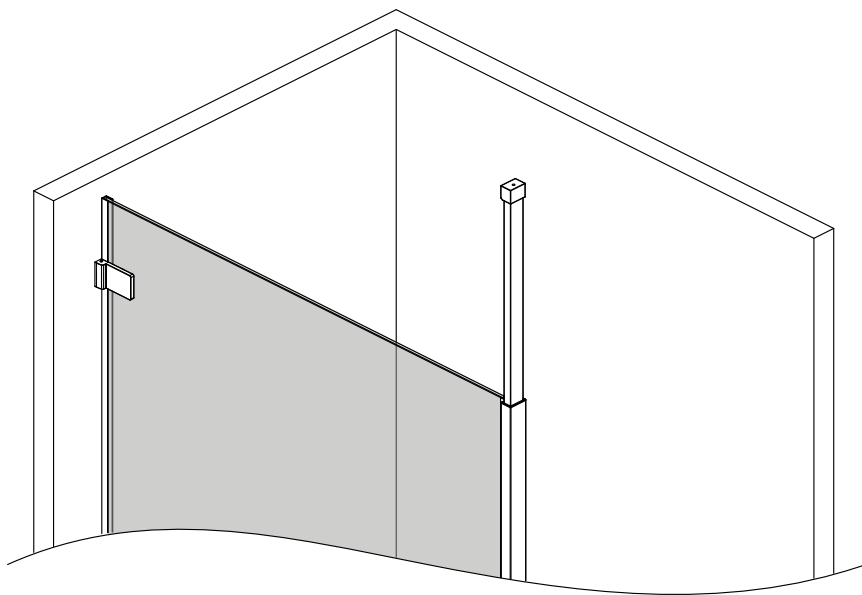


- |  |                      |   |                         |
|--|----------------------|---|-------------------------|
|  PL | Instrukcja montażu   |  CZ  | Pokyny k instalaci      |
|  GB | Assembly instruction |  RUS | Инструкция по установке |
|  D  | Montageanleitung     |  UA  | Інструкція по установці |
|  SK | Návod na inštaláciu  |  H   | Szerelési útmutató      |
|  |                      |  RO  | Instrucțiuni de montaj  |
- 

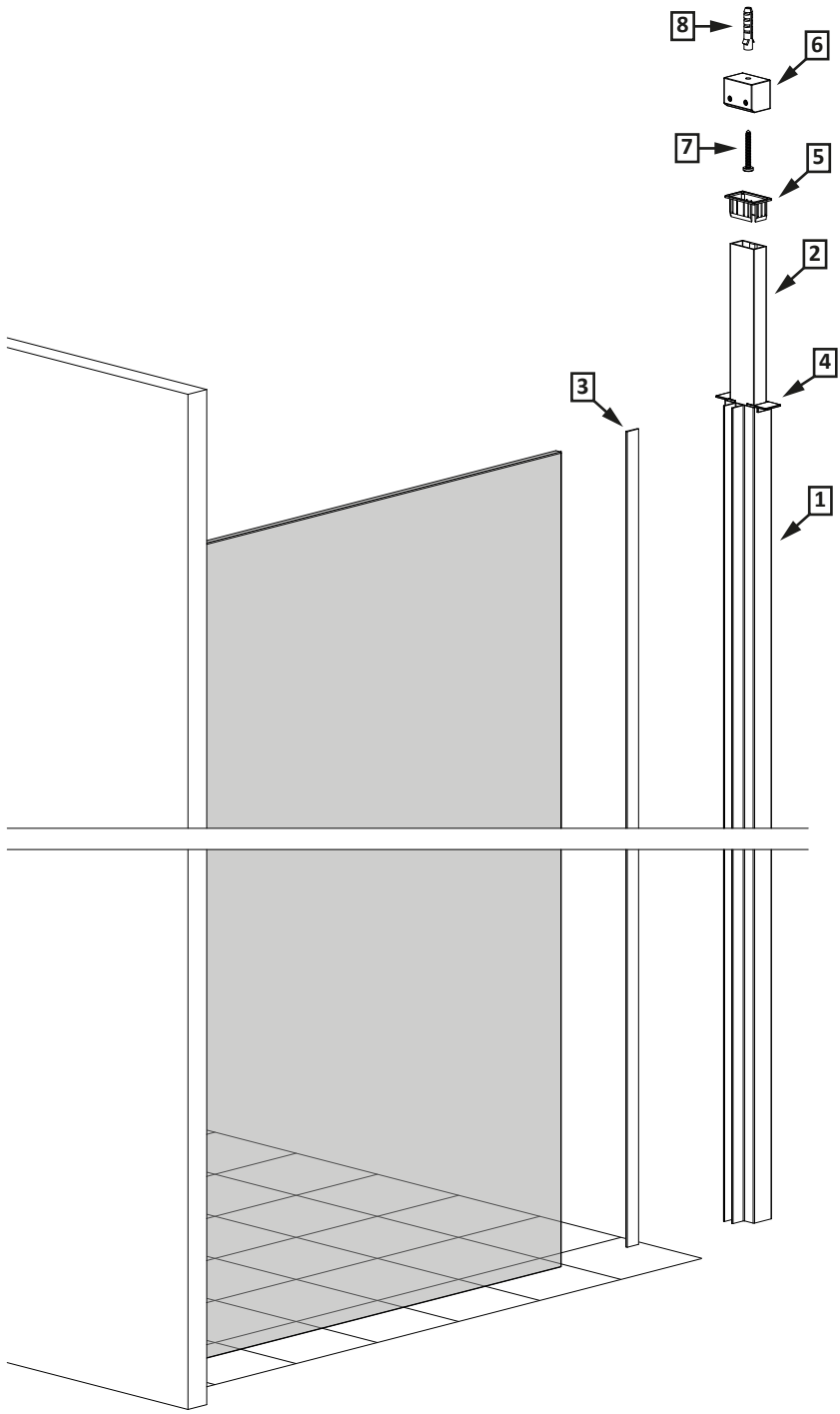


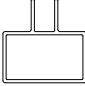
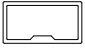

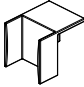
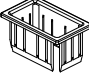
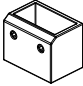



---

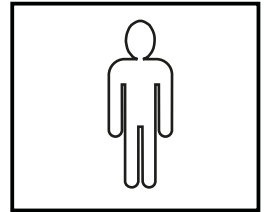
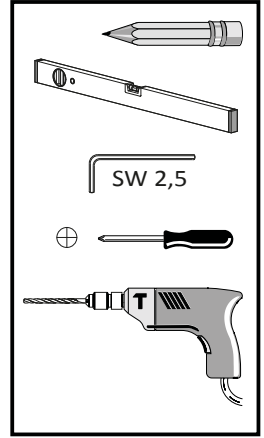
Wspornik sufitowy

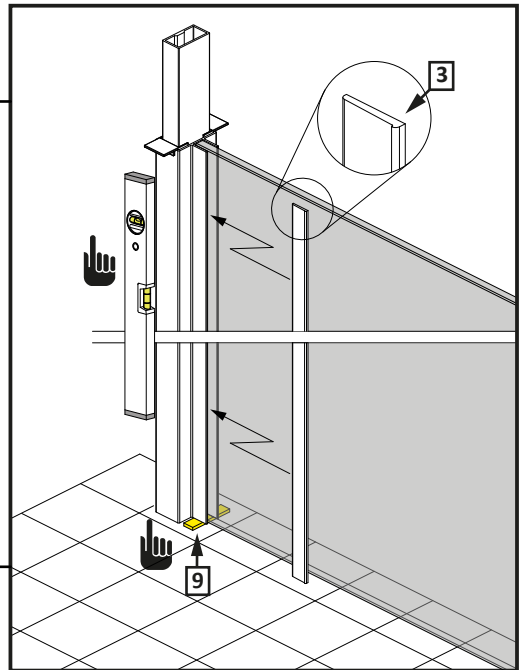
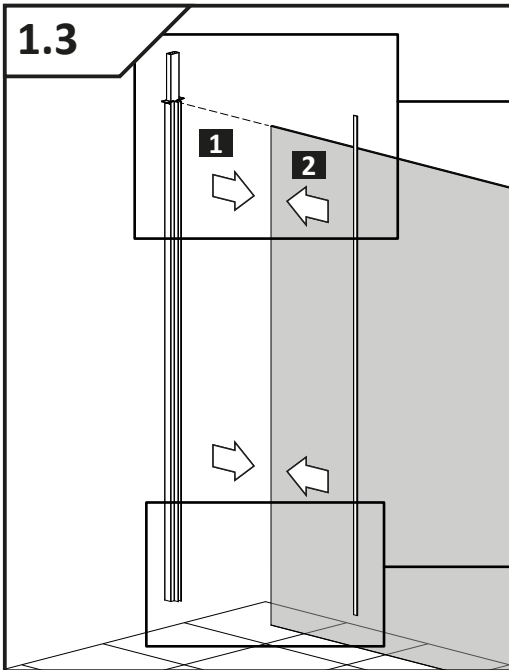
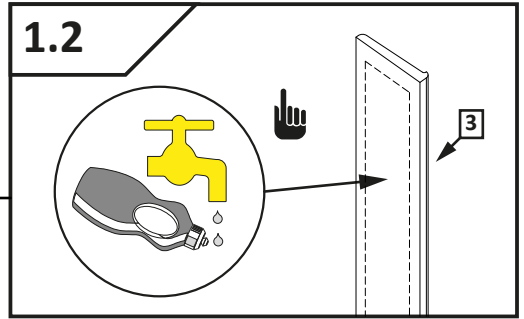
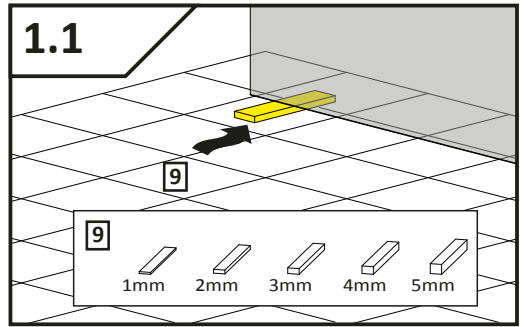
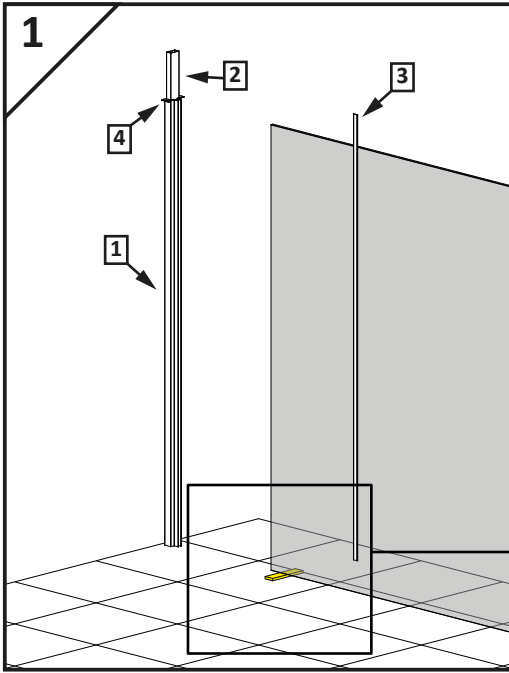
---

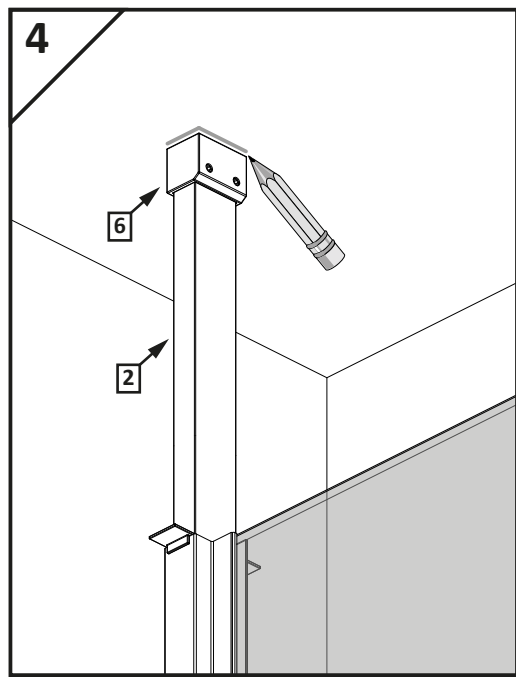
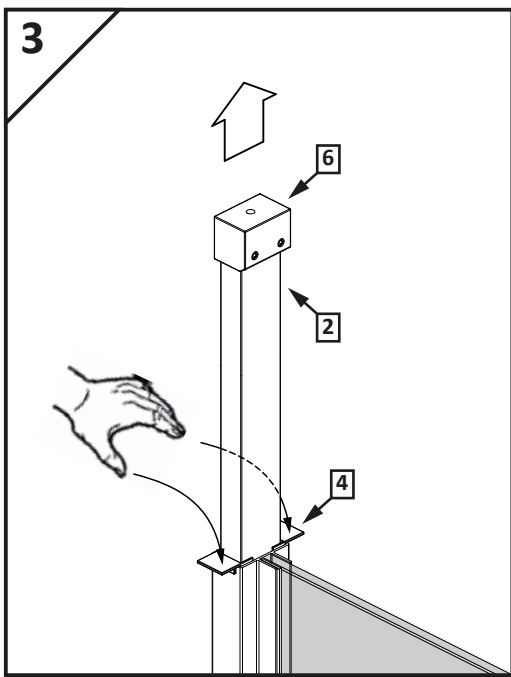
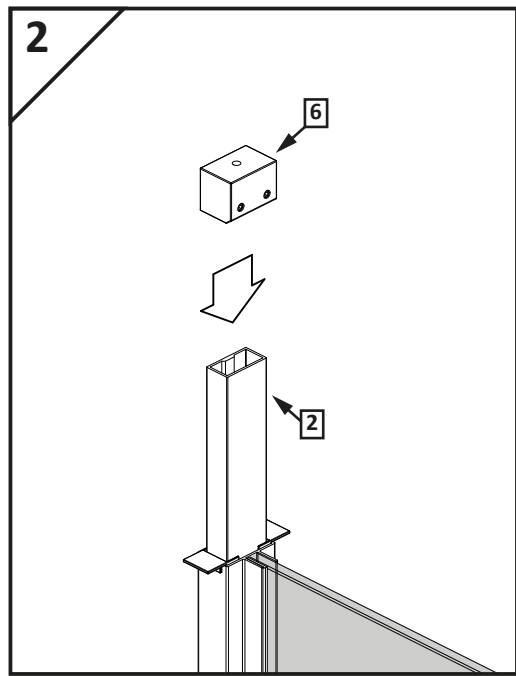
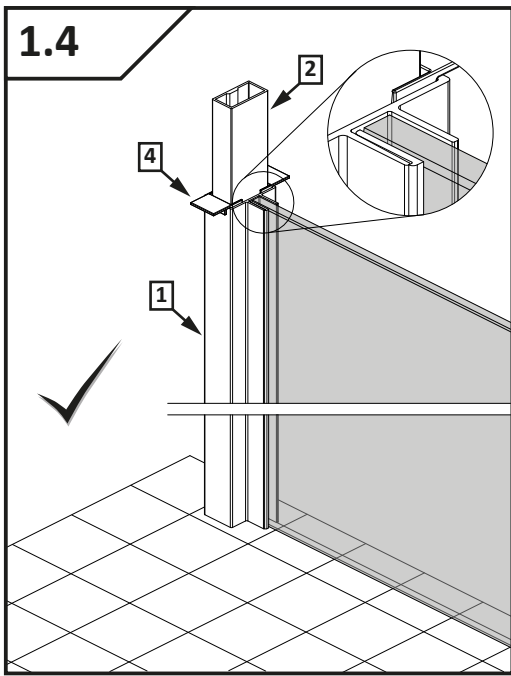
Ceiling mount

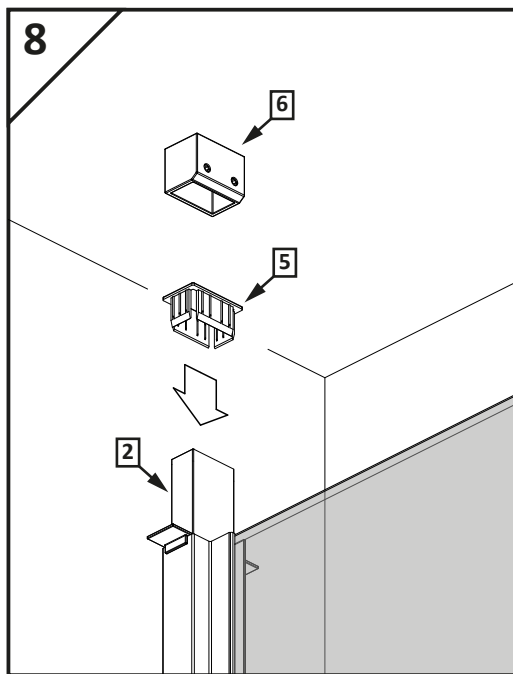
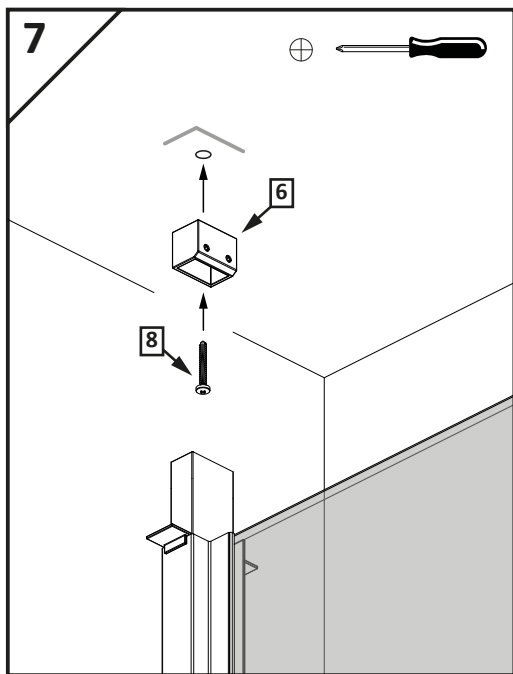
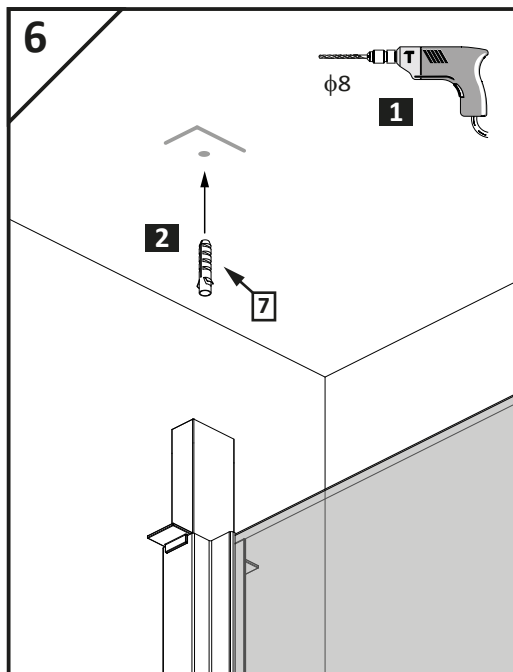
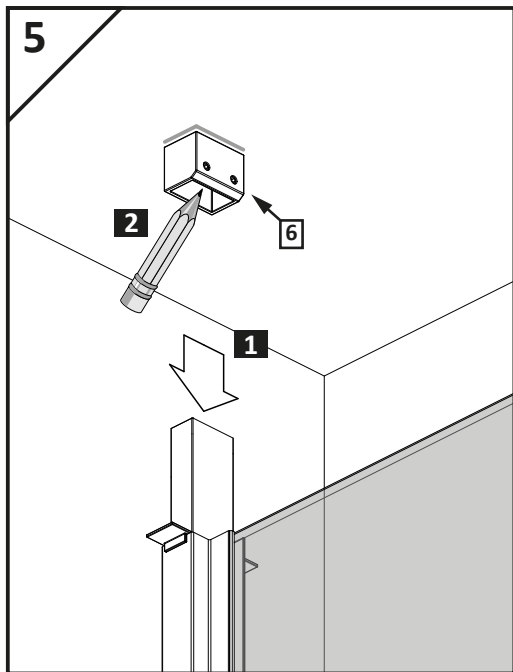


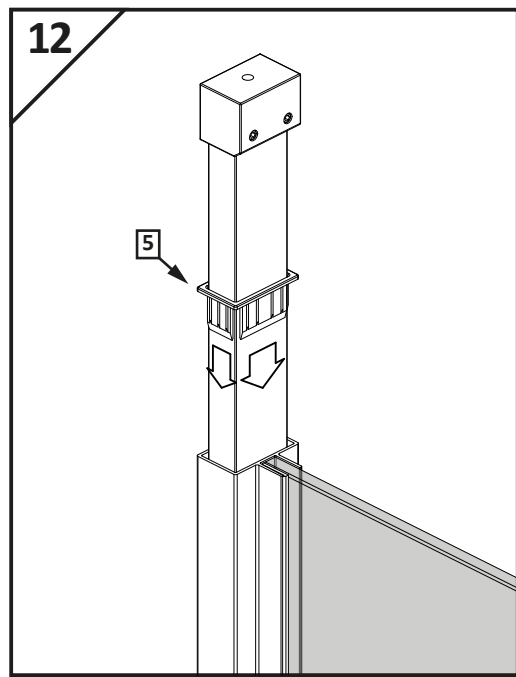
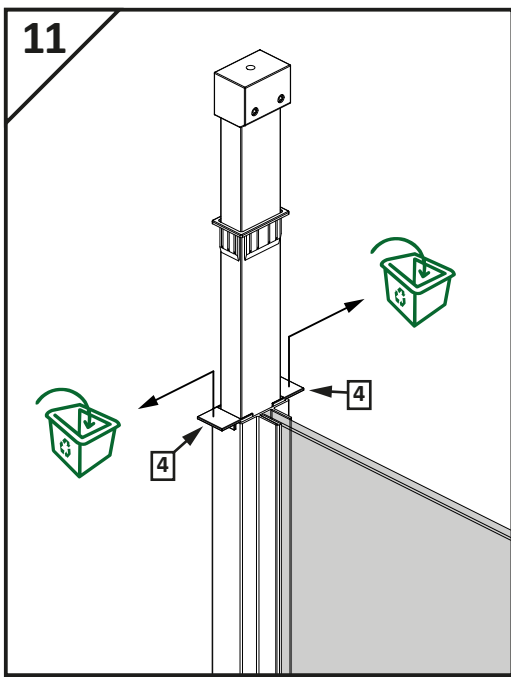
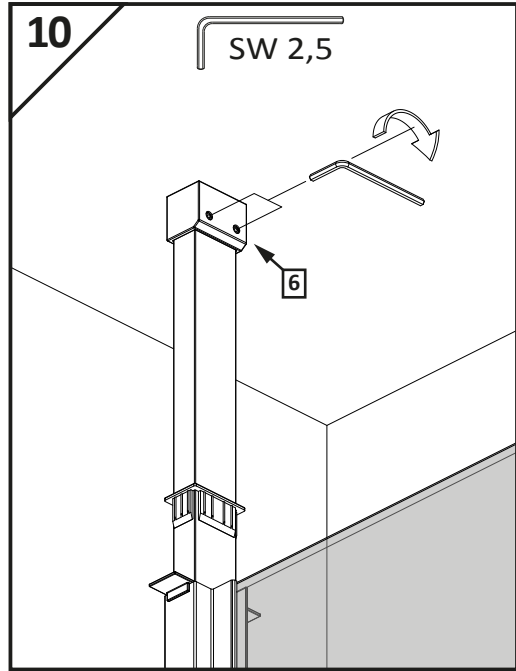
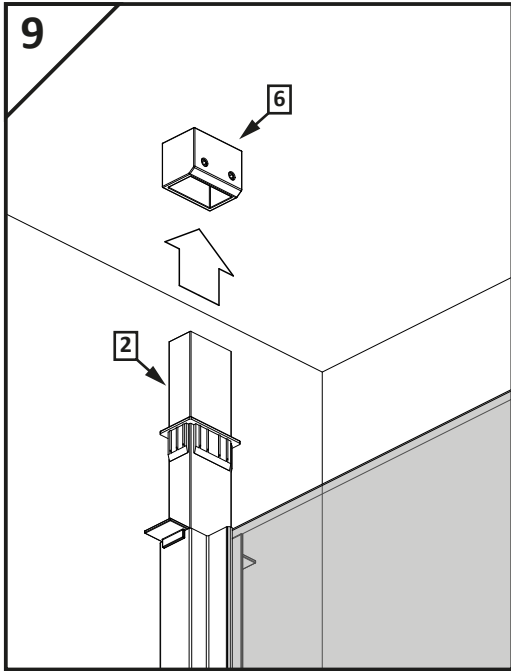
Nr Nr No. číslo počet № Sorszám Numar	Oznaczenie Mark Bezeichnung Oznaczenie Označení обозначение Jelölés Componenta	Sztuk Pcs. Stück Kus KS штук Db. Bucati
1.		1
2.		1
3.		1
4.		2
5.		1
6.		1
7.	 <span style="margin-left: 10px;">φ8 DIN 7981</span>	1
8.	 <span style="margin-left: 10px;">5x40 DIN 7991</span>	1
9.	 <span style="display: flex; justify-content: space-around; font-size: small;"> <span>1mm</span> <span>2mm</span> <span>3mm</span> <span>4mm</span> <span>5mm</span> </span>	4

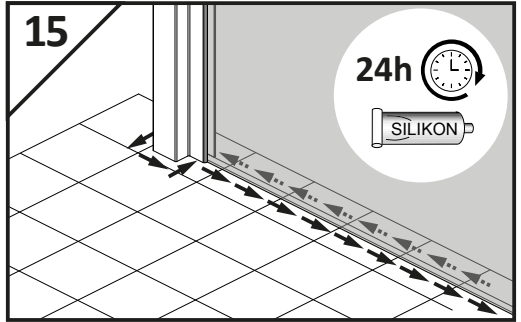
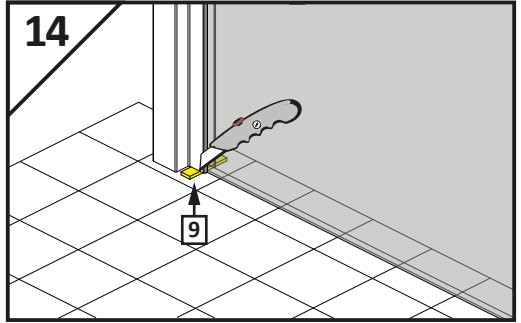
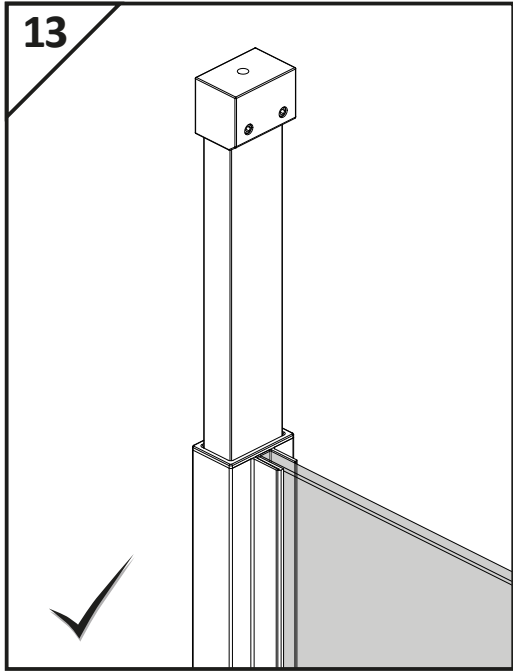














**Odcinek 1**

Produkt: wspornik teleskopowy  
Model: .....  
Nr art. ....  
Data sprzedaży: .....  
Pieczętka sklepu/  
podpis sprzedawcy

**Odcinek 2**

Produkt: wspornik teleskopowy  
Model: .....  
Nr art. ....  
Data sprzedaży: .....  
Pieczętka sklepu/  
podpis sprzedawcy

**Odcinek 3**

Produkt: wspornik teleskopowy  
Model: .....  
Nr art. ....  
Data sprzedaży: .....  
Pieczętka sklepu/  
podpis sprzedawcy

**Odcinek 4**

Produkt: wspornik teleskopowy  
Model: .....  
Nr art. ....  
Data sprzedaży: .....  
Pieczętka sklepu/  
podpis sprzedawcy

			Data zgłoszenia	Adnotacje o przebiegu naprawy
			Data wykonania	
			Przebieg naprawy	
			Pieczętka zakładu	

## KARTA GWARANCYJNA

NAZWA PRODUKTU: **WSPORNIK TELESKOPOWY**

MODEL: .....

NR ARTYKUŁU: .....

DATA SPRZEDAŻY: .....

*Podpis sprzedawcy i pieczęć sklepu.*

DANE UŻYTKOWNIKA:

IMIĘ I NAZWISKO:.....

ADRES: .....

NR TELEFONU: .....

*Akceptuję warunki niniejszej gwarancji*

*Podpis .....*

*UWAGA: Karta gwarancyjna musi być dokładnie wypełniona pod rygorem nieważności.*

## **A/ WARUNKI GWARANCJI**

1. Dziękujemy Państwu za zakup naszego produktu. Firma Radaway Sp. z o.o. udziela 36 miesięcznej gwarancji oraz zapewnia serwis pogwarancyjny.
2. Wspornik teleskopowy, który Państwo nabyliście służy do mocowania kabin prysznicowych z określonych serii do sufitu w pomieszczeniach sanitarnych wewnątrz budynków wyposażonych w instalację wodną oraz odpływ ścieków.
3. Gwarancja nie obejmuje:
  - a) uszkodzeń mechanicznych wyrobu (pęknięcia, wygięcia, zarysowania itp.) powstałych wskutek niewłaściwego obchodzenia się z produktem,
  - b) części ulegających zużyciu podczas normalnego użytkowania,
  - c) czynności związanych z konserwacją, czyszczeniem, regulacją produktu,
  - d) wad i uszkodzeń spowodowanych:
    - montażem niezgodnym z instrukcją montażu i użytkowania załączoną przez producenta do wyrobu,
    - dokonywaniem samodzielnych napraw i przeróbek,
    - wytrącaniem się osadów z użytkowanej wody,
    - nieodpowiednią pielęgnacją wyrobów np. stosowaniem do czyszczenia niewłaściwych środków chemicznych,
    - niewłaściwą eksploatacją wyrobu tj. niezgodną z instrukcją użytkowania i przeznaczeniem produktu.
4. Udzielamy gwarancji, o której mowa w pkt.1 pod warunkiem bezwzględnego przestrzegania zasad konserwacji określonych w niniejszej karcie.
5. Przed montażem prosimy sprawdzić produkt pod kątem kompletności i ewentualnych uszkodzeń wynikających niezgodnego z wymaganiami technicznymi transportu lub składowania. Należy starannie sprawdzić powierzchnię.
6. Należy starannie sprawdzić produkt w terminie 30 dni od momentu zakupu w przeciwnym razie prawo do reklamacji z tytułu niekompletności i ewentualnych szkód powstałych w transporcie wygasa (nie dotyczy wad ukrytych).
7. Za szkody powstałe podczas montażu oraz stwierdzone po zamontowaniu (z wyłączeniem wad ukrytych) nasza firma nie ponosi odpowiedzialności. Nie ponosimy również kosztów montażu i demontażu produktu, jeśli uszkodzenia zostaną stwierdzone po jego zamontowaniu.
8. Wady lub uszkodzenia towaru stwierdzone przez Klienta podczas eksploatacji będą usuwane w okresie trwania gwarancji w terminie nie dłuższym niż 21dni od daty zgłoszenia reklamacji.
9. Podstawą rozpatrzenia reklamacji jest dowód zakupu, karta gwarancyjna i kupon gwarancyjny, opieczętowany w punkcie sprzedaży, z naniesionym numerem artykułu, datą sprzedaży i podpisem Klienta potwierdzającym akceptację zasad gwarancji i zakupionego towaru.
10. Klient ma prawo żądać wymiany towaru na nowy, gdy:
  - ujawnionej wady nie można usunąć,
  - w okresie trwania gwarancji dokonano 3 napraw (potwierdzonych kuponem gwarancyjnym) tego samego podzespołu a naprawiany towar nadal wykazuje wady uniemożliwiające jego stosowanie zgodnie z przeznaczeniem.
11. Klient traci gwarancję w przypadku nie zgłoszenia sprzedającemu wady w terminie 2 miesięcy od ujawnienia się wady, w każdym przypadku Klient zobowiązany jest zaprzestać użytkowania produktu natychmiast po ujawnieniu wady, w innym wypadku utraci gwarancję.
12. Firma Radaway Sp. z o.o. nie zwraca kosztów związanych z uszkodzeniem glazury w przypadku jej uszkodzenia w sytuacji konieczności demontażu produktu.

13. Firma Radaway Sp. z o.o. nie ponosi odpowiedzialności za bezpośrednie i pośrednie szkody spowodowane przez wspornik.
14. Niedopełnienie warunków zawartych w instrukcji montażu powoduje utratę prawa do napraw gwarancyjnych.
15. Nieuzasadnione powiadomienia i przyjazdy serwisu będą podstawą do obciążenia Klienta kosztami dojazdu i naprawy.
16. Firma Radaway Sp. z o.o. zastrzega sobie prawo wprowadzenia zmian w oferowanym produkcie bez wcześniejszego poinformowania klientów, nie obniżając jednocześnie jakości wyrobu.
17. Terytorialny zakres gwarancji ogranicza się do obszaru Rzeczypospolitej Polskiej.
18. Reklamację produktów zakupionych na terenie Rzeczypospolitej Polskiej możecie Państwo zgłosić w punkcie zakupu produktu lub bezpośrednio u producenta pod adresem mailowym [serwis@radaway.pl](mailto:serwis@radaway.pl).

## **B/ UTRZYMANIE W CZYSTOŚCI I KONSERWACJA**

Do codziennej pielęgnacji należy używać miękkiej szmatki. W żadnym wypadku nie należy stosować ostrych przedmiotów, chemikaliów lub środków szorujących, które prowadzą do zarysowań powierzchni wspornika i utraty gwarancji. Lekki osad kamienny bez trudu usuną Państwo przy pomocy odrobiny octu.

## **C/ INSTRUKCJA MONTAŻU**

1. Montażu wspornika należy dokonywać zgodnie z załączoną instrukcją. Zalecamy Państwu skorzystanie z usług wykwalifikowanego instalatora. Na stronie [www.radaway.pl](http://www.radaway.pl) znajdą Państwo kontakty do Certyfikowanych Instalatorów Radaway.



**Radaway Sp. z o.o., ul. Rabowicka 59 Jasin, 62-020 Swarzędz  
tel. +48 61 835 75 10 faks +48 61 835 75 11 [www.radaway.pl](http://www.radaway.pl)  
Pomoc techniczna tel. 61 835 75 20 w godz. 7.00-15.00**