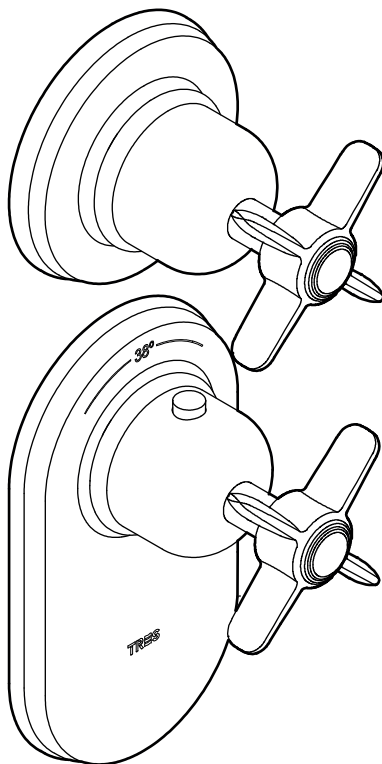
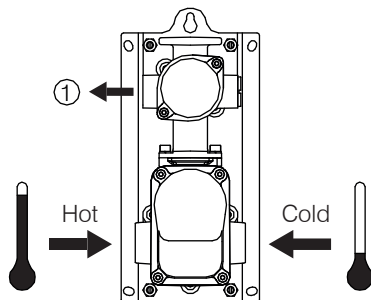
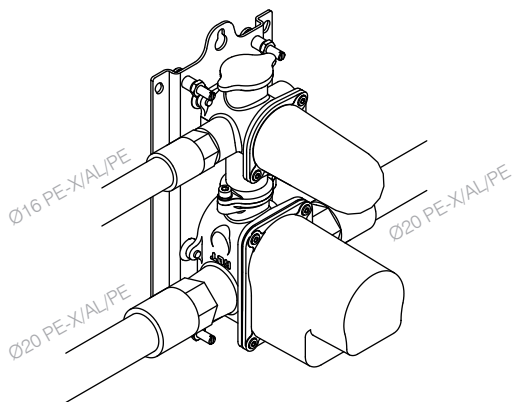
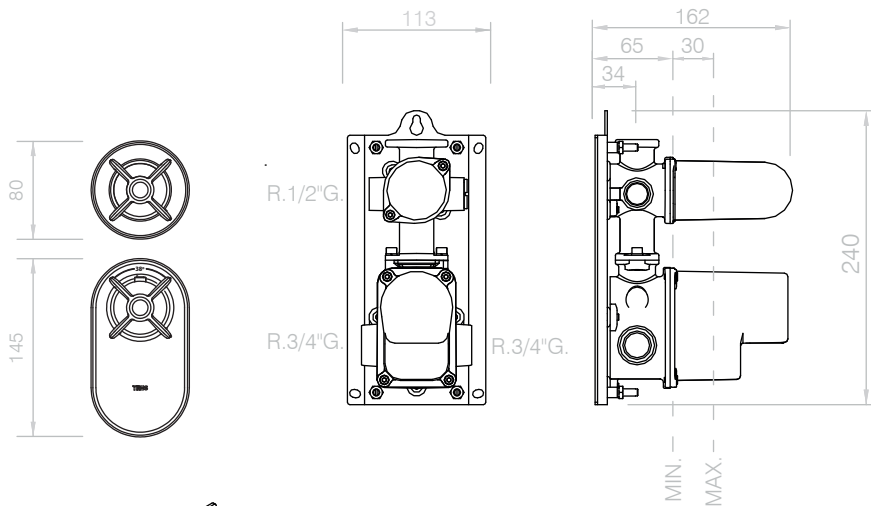


El incumplimiento de estas instrucciones exime de toda responsabilidad a TRES Grifería.  
TRES Grifería décline toute responsabilité en cas d'insobsevance de ces instructions.  
Bei Nichtbefolgung der Bedienungsanleitung übernimmt TRES Grifería keinerlei Haftung.  
Het niet opvolgen van deze instructies ontslaat TRES Grifería van alle aansprakelijkheid.  
L'inedempimento di queste istruzioni esonera TRES Grifería da ogni responsabilità.  
Nedodržení pokynů v návodu zbavuje společnost TRES Grifería veškeré zodpovědnosti.  
Any failure to follow these instructions releases TRES Grifería from any liability.  
Niezasztosowanie się do instrukcji zwalnia z wszelkiej odpowiedzialności TRES Grifería.

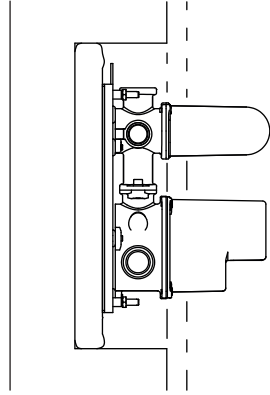
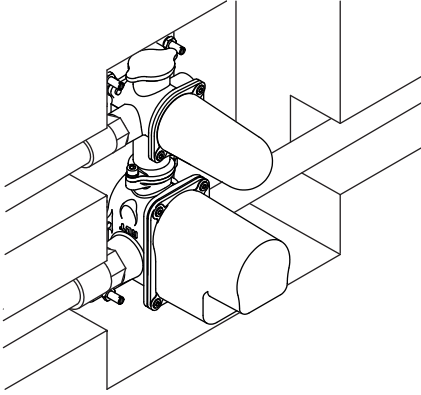
# TRES



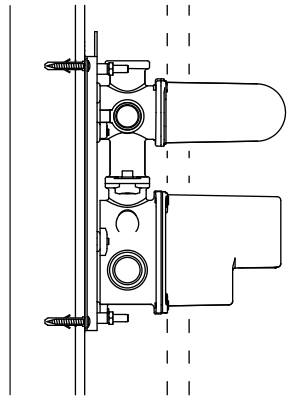
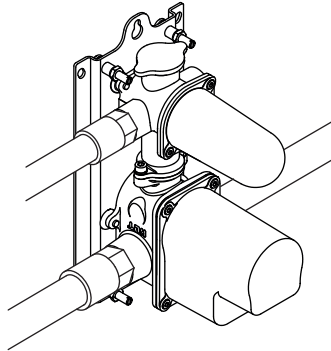
<p>T (°C)</p> <p>85</p> <p>65</p> <p>55</p>				



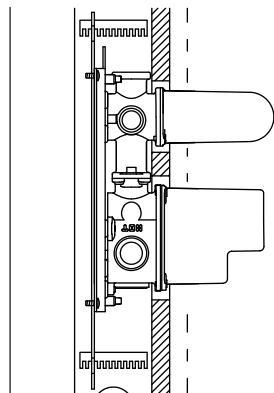
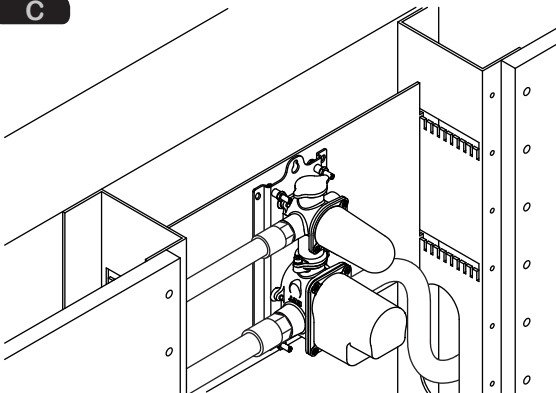
**A**



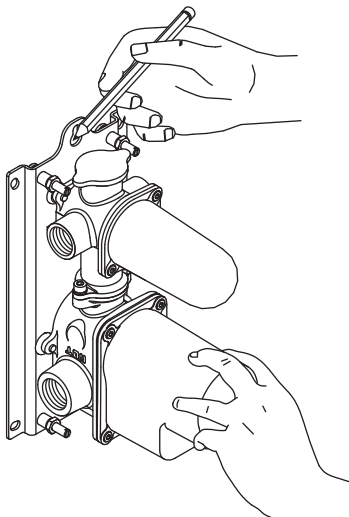
**B**



**C**

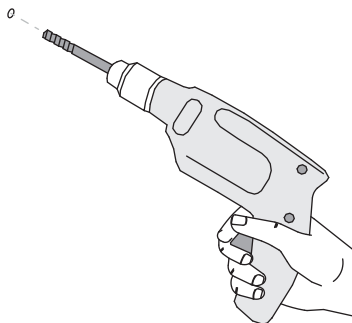


1

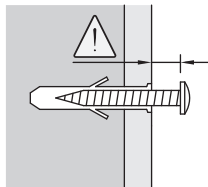
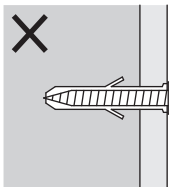
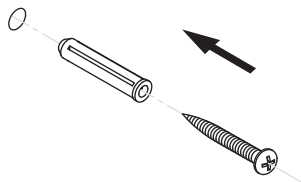


2

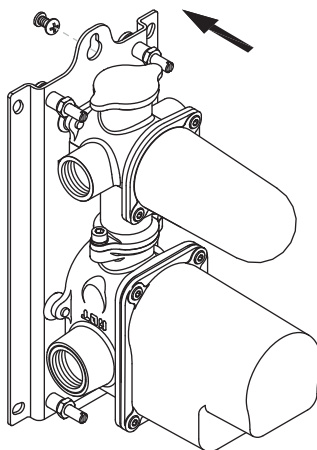
Ø6



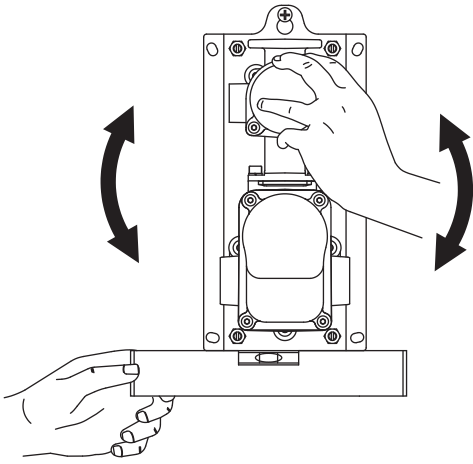
3



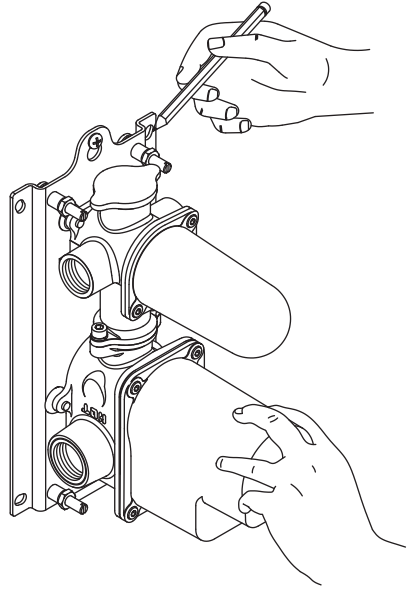
4



5

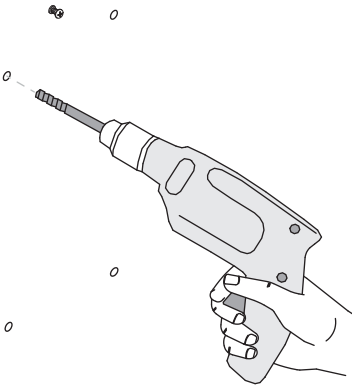


6

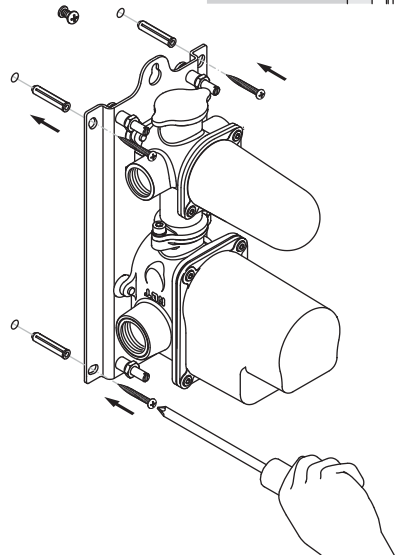
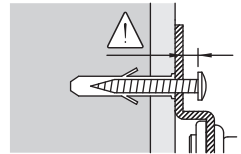


7

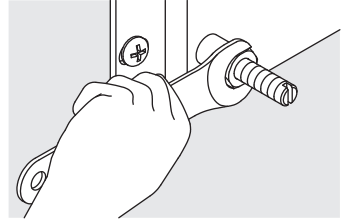
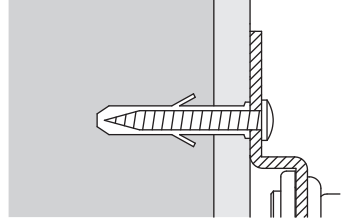
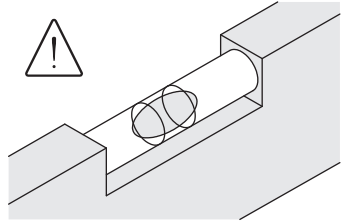
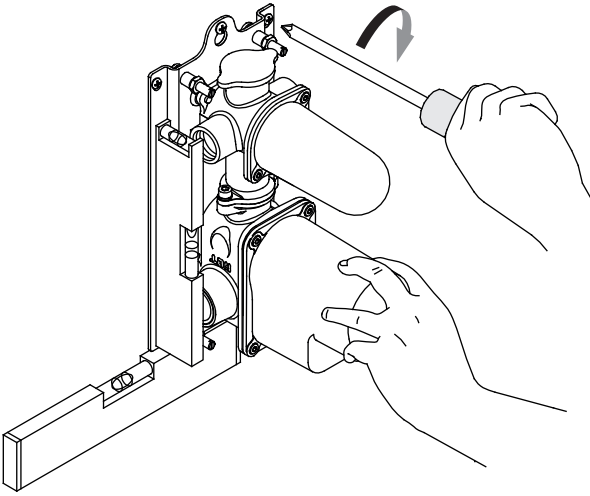
Ø6



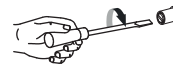
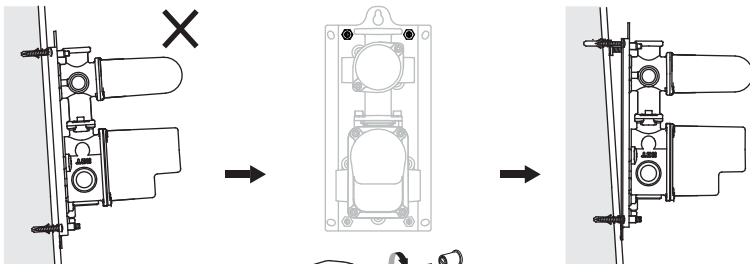
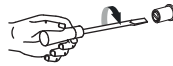
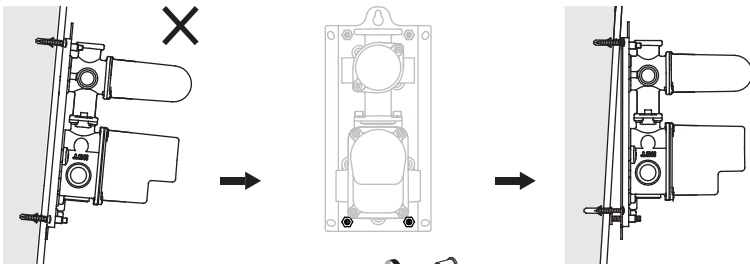
8

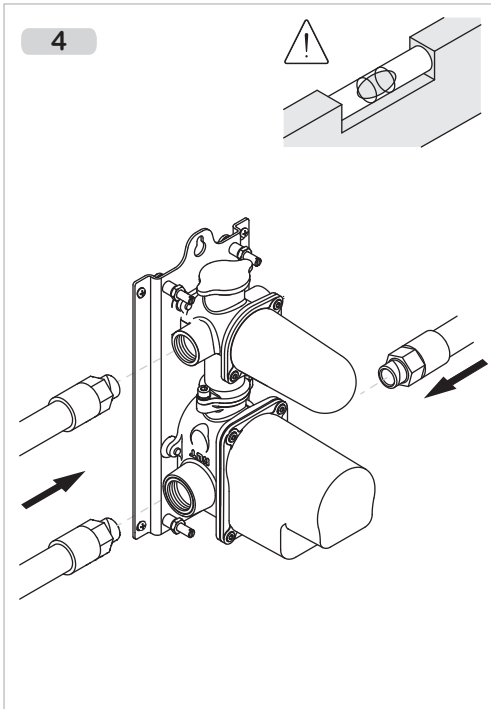
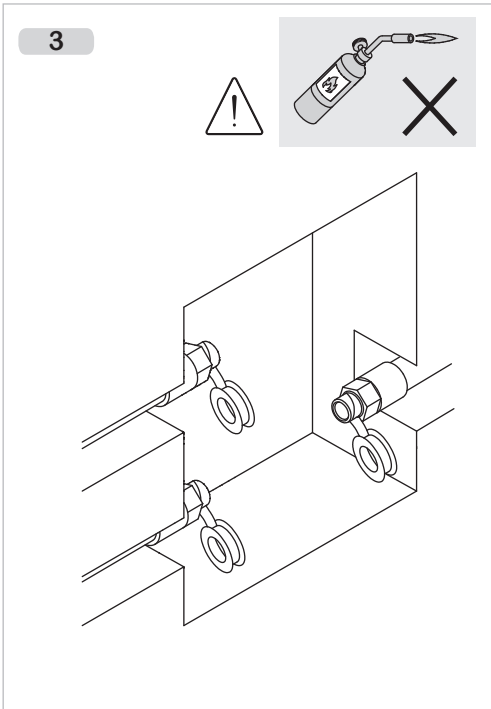
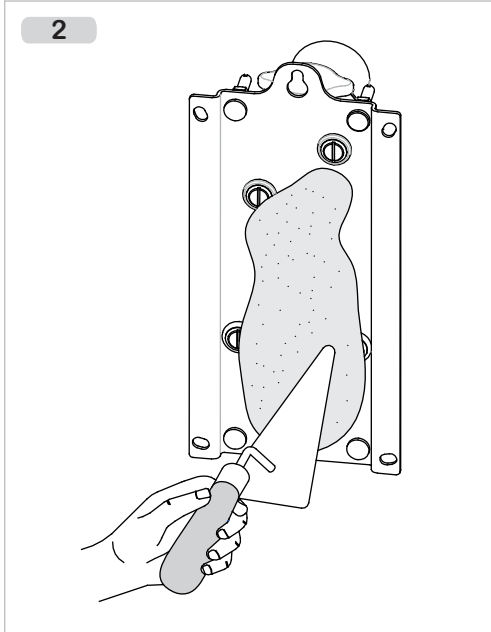
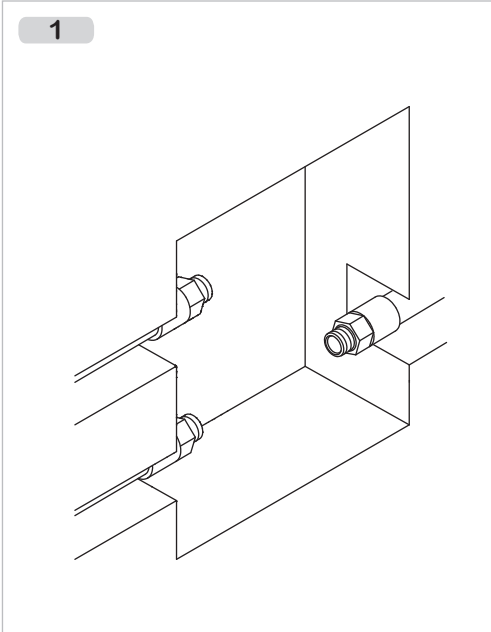


9

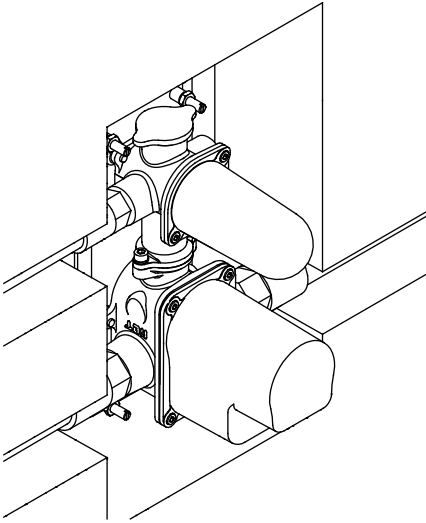


10

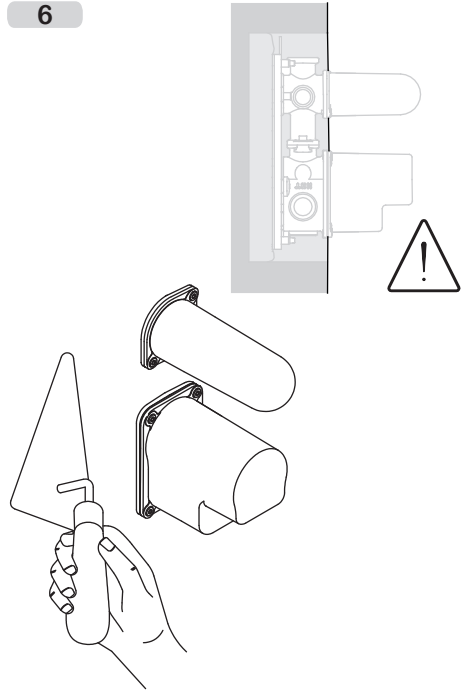




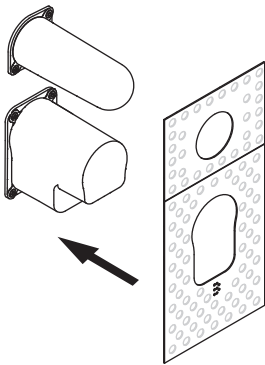
5



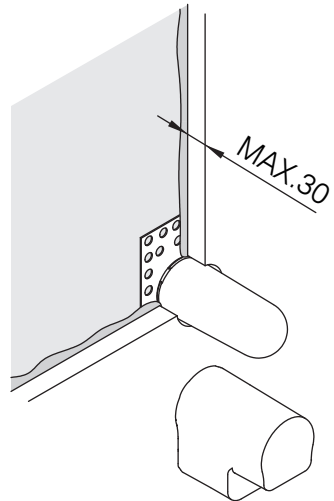
6



7

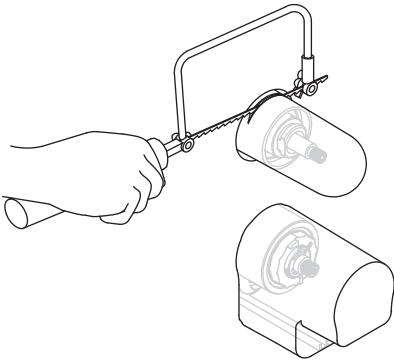
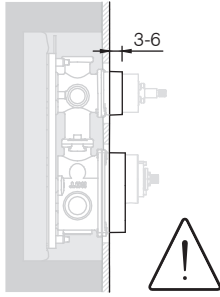


8

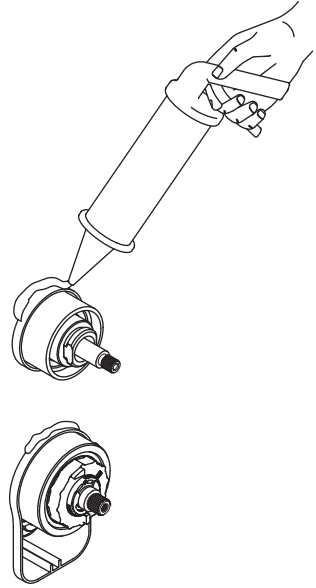




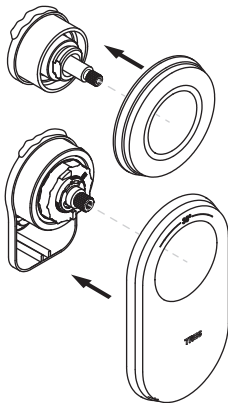
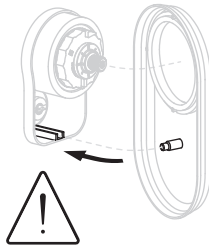
9



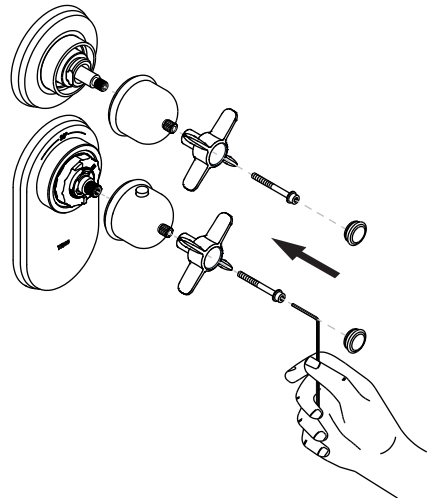
10



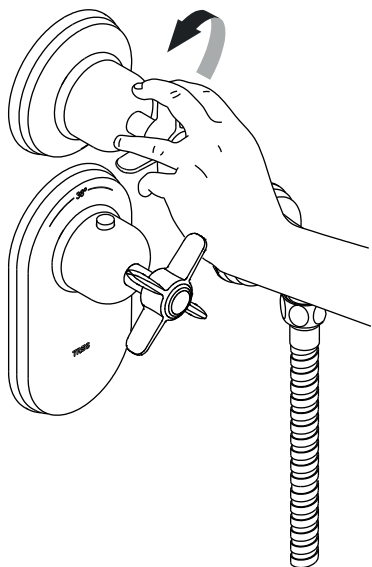
11



12



1

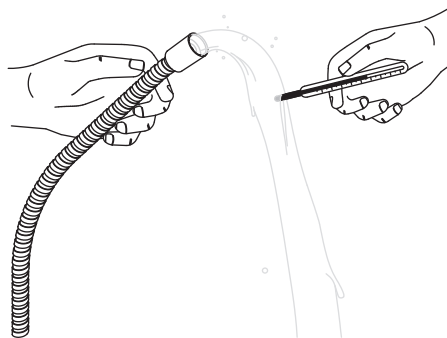


2

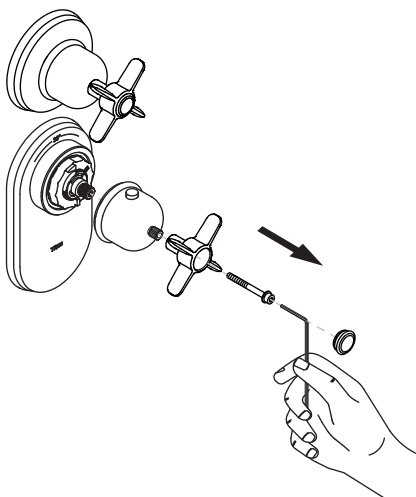
$= 38^{\circ}\text{C}$



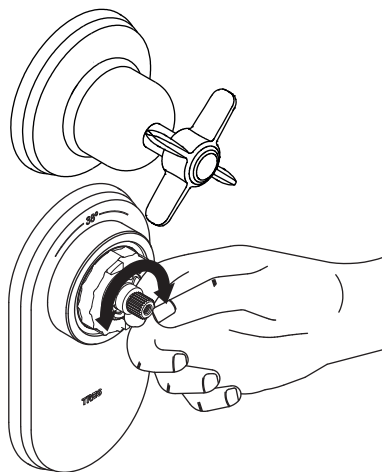
$\neq 38^{\circ}\text{C}$



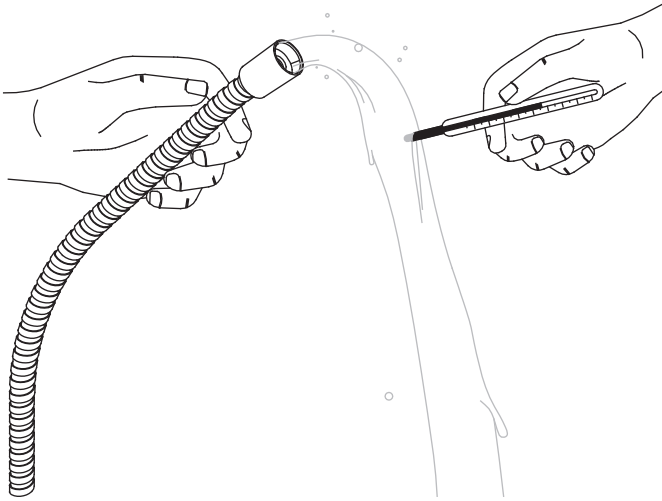
3



4



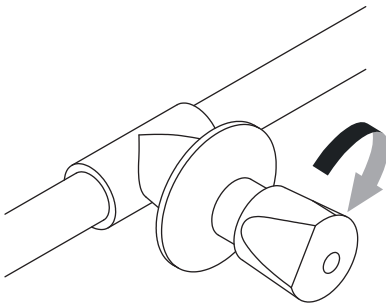
5



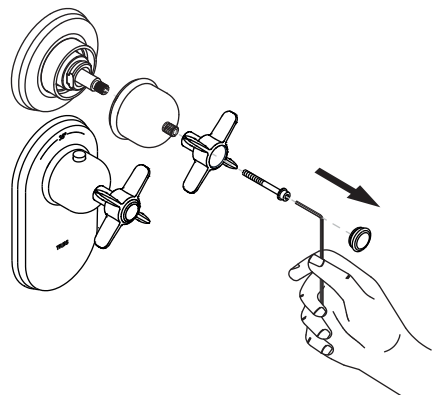
=38°C



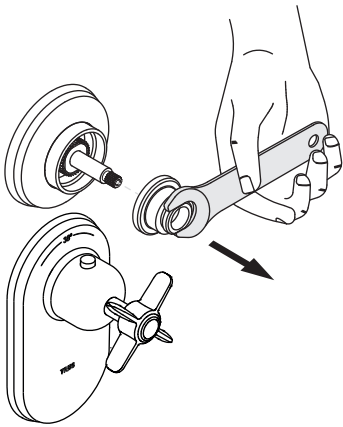
MANTENIMIENTO • ENTRETIEN • WARTUNG • ONDERHOUD • MANUTENZIONE • ÚDRŽBA • MAINTENANCE •  
KONSERWACJA • MANUTENÇÃO • ТЕХНИЧЕСКАЯ ПОДДЕРЖКА



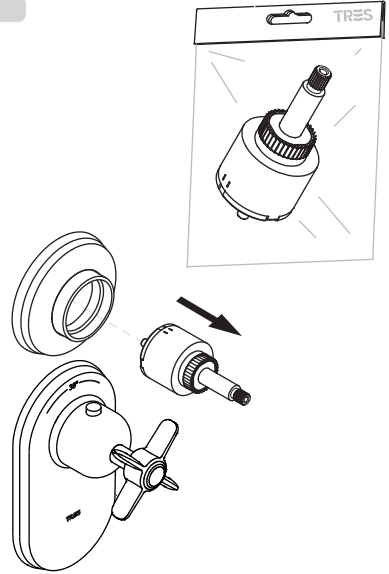
1



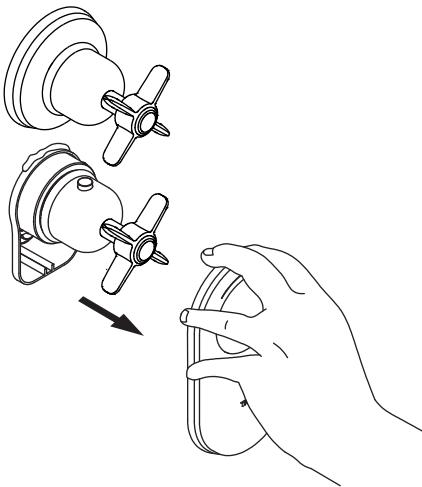
2



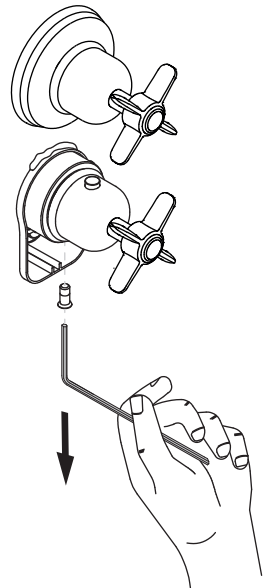
3



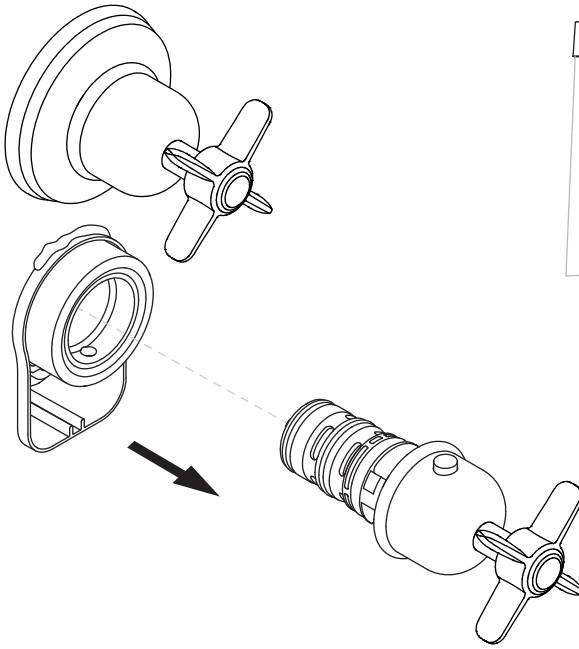
1



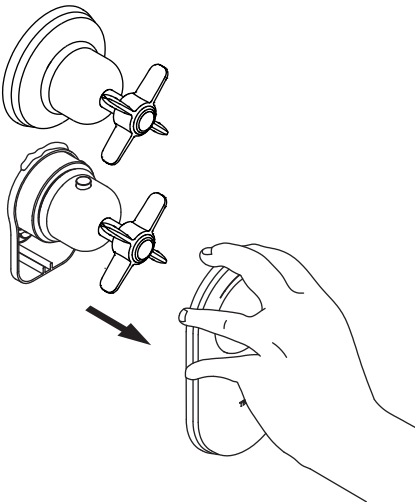
2



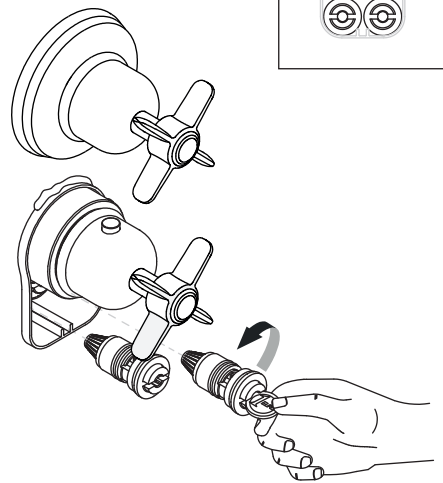
3



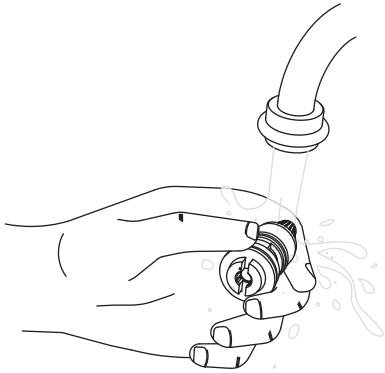
1



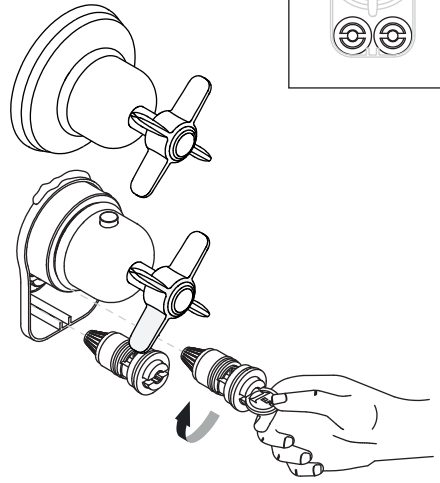
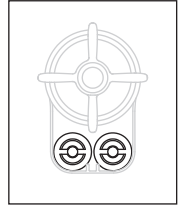
2



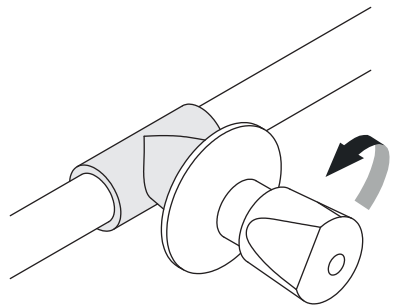
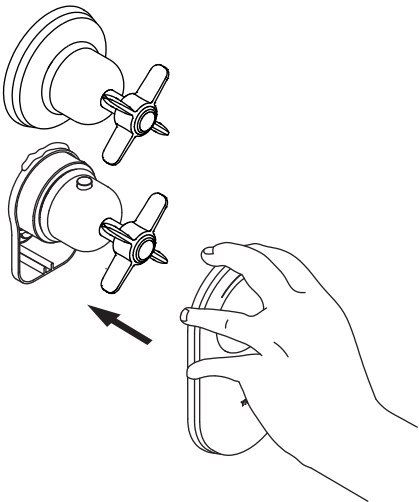
3



4



5



LIMPIEZA • NETTOYAGE • REINIGUNG • REINIGING • PULIZIA • ČIŠTĚNÍ  
CLEANING • CZYSZCZENIE • LIMPEZA • ЧИСТКА





TRES COMERCIAL, SA | C/ Penedès, 16-26 • Zona Industrial, Sector A • 08759 Vallirana  
Tel. (34) 93 683 40 27 • Fax. (34) 93 683 50 61 • [comercialtres@tresgriferia.com](mailto:comercialtres@tresgriferia.com) • [www.tresgriferia.com](http://www.tresgriferia.com)