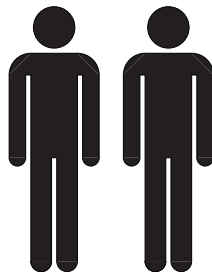


El incumplimiento de estas instrucciones exime de toda responsabilidad a TRES Grifería.  
 TRES Grifería décline toute responsabilité en cas d'observance de ces instructions.  
 Bei Nichtbefolgung der Bedienungsanleitung übernimmt TRES Grifería keinerlei Haftung.  
 Het niet opvolgen van deze instructies ontslaat TRES Grifería van alle aansprakelijkheid.  
 L'indempimento di queste istruzioni esonera TRES Grifería da ogni responsabilità.  
 Nedodržení pokynů v návodu zbavuje společnost TRES Grifería veškeré zodpovědnosti.  
 Any failure to follow these instructions releases TRES Grifería from any liability.  
 Niezastosowanie się do instrukcji zwalnia z wszelkiej odpowiedzialności TRES Grifería.

# TRES

1

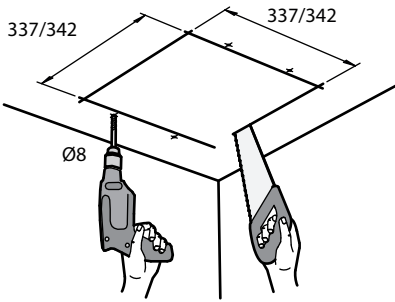
2



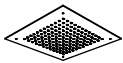
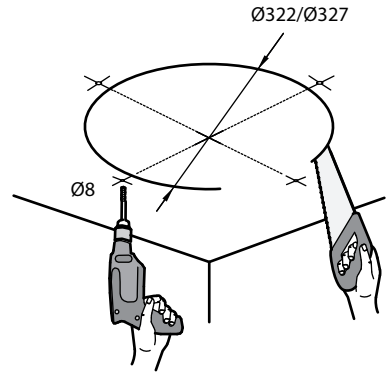
380x380



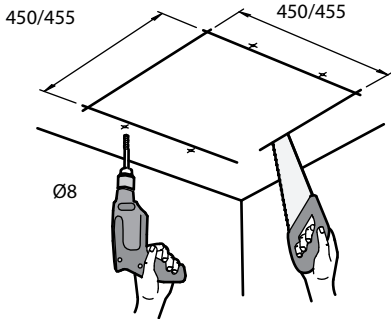
420x420



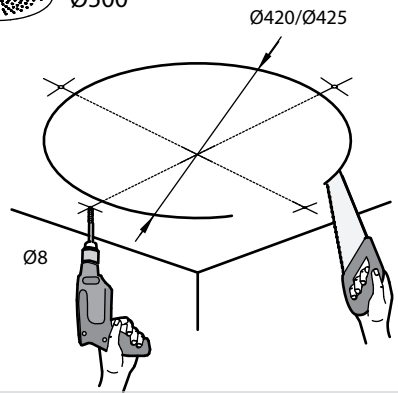
Ø380



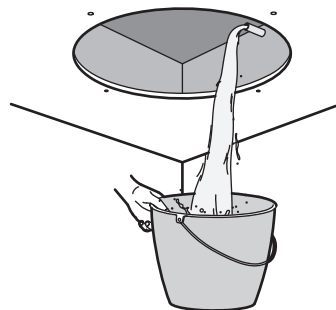
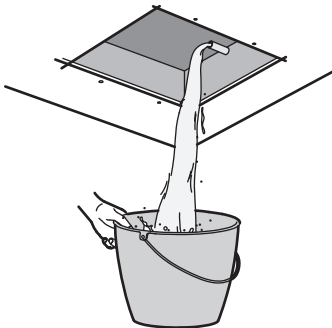
500x500



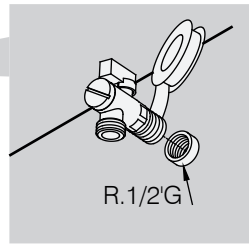
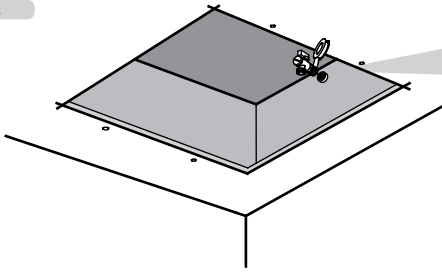
Ø500



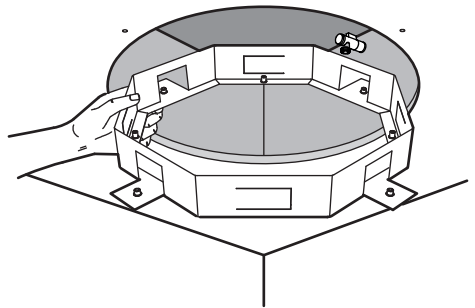
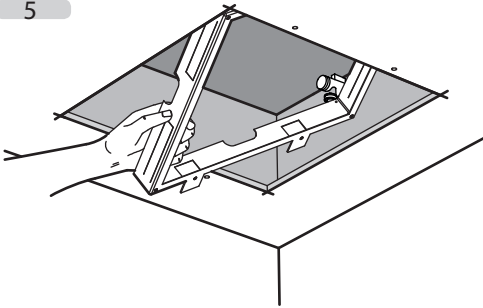
3



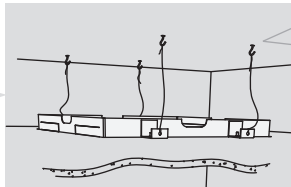
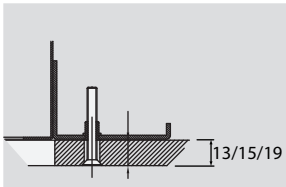
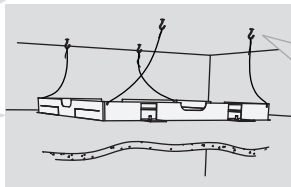
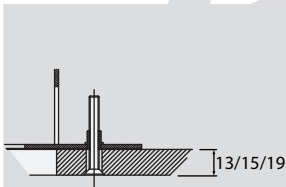
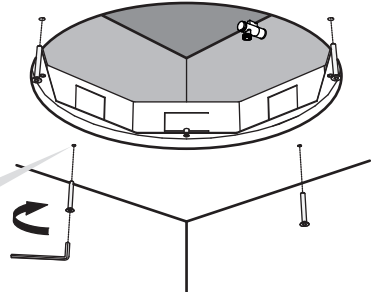
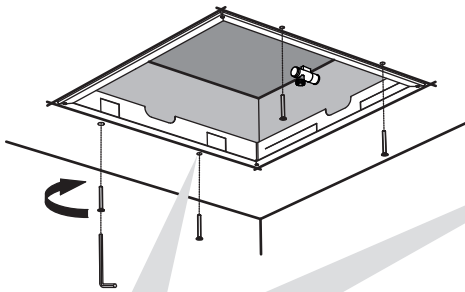
4



5

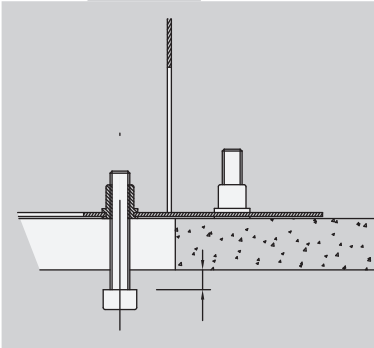
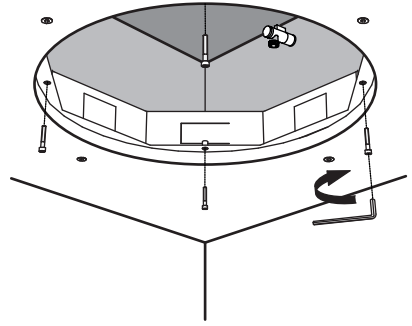
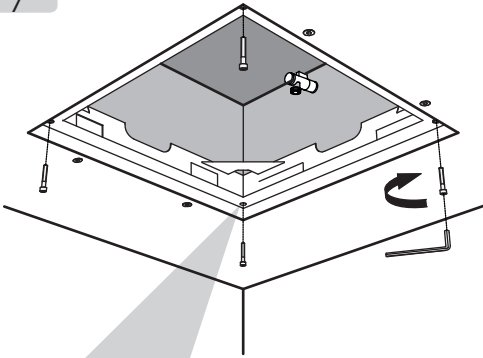


6

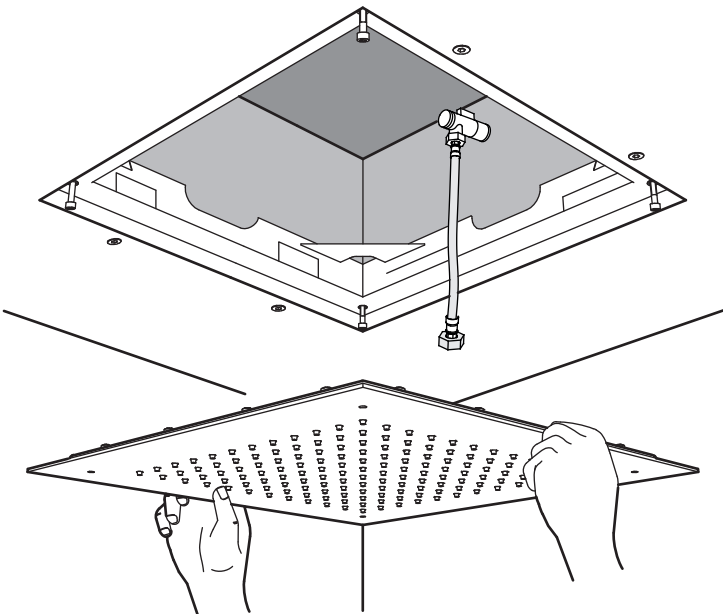


No incluido •  
 Non fournies •  
 Nicht enthalten  
 Niet meegeleverd •  
 Non fornite in dotazione •  
 Nejsou součástí dodávky •  
 Not included •  
 Nie załączone •  
 Não incluídas •  
 в комплект НЕ входят

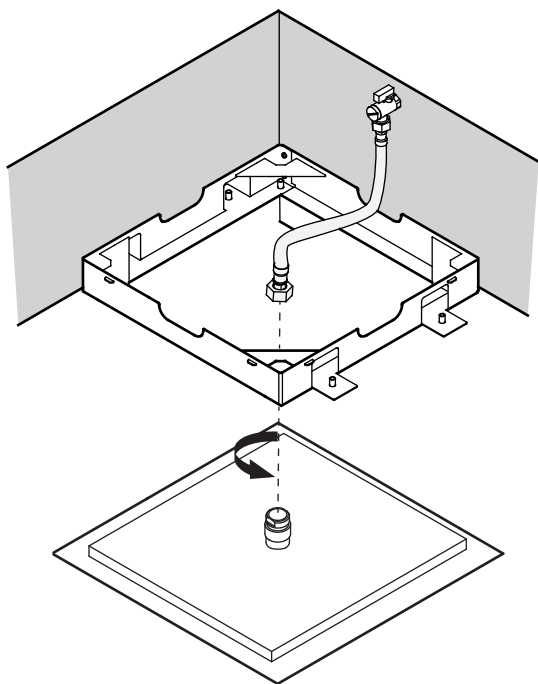
7



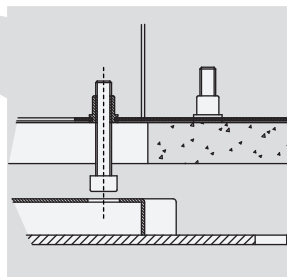
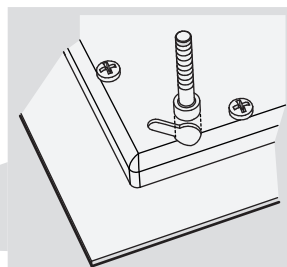
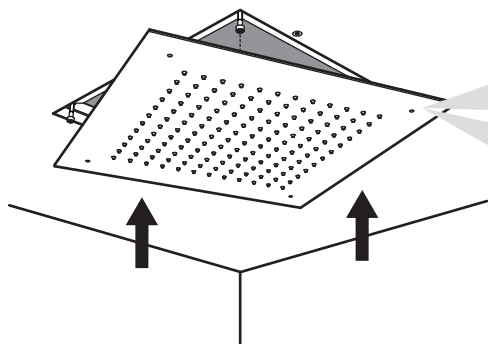
8



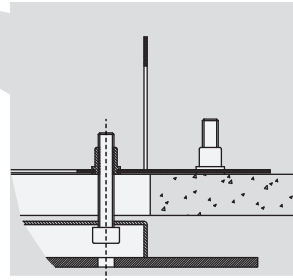
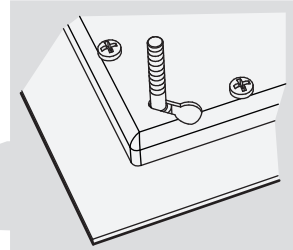
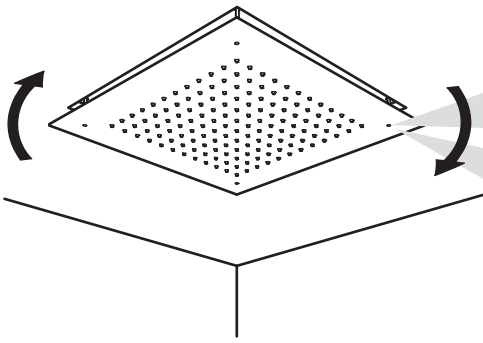
9



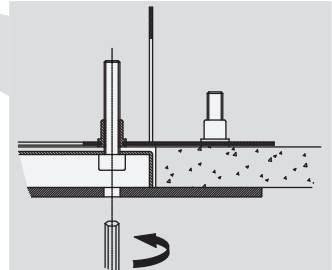
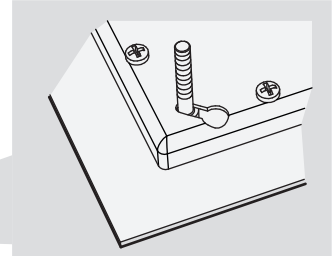
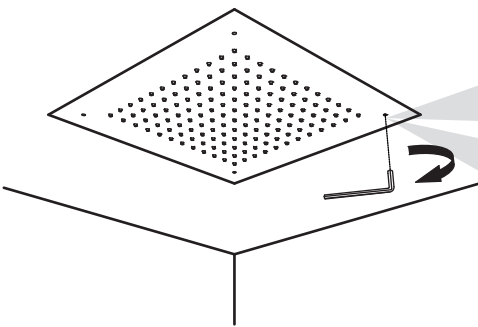
10



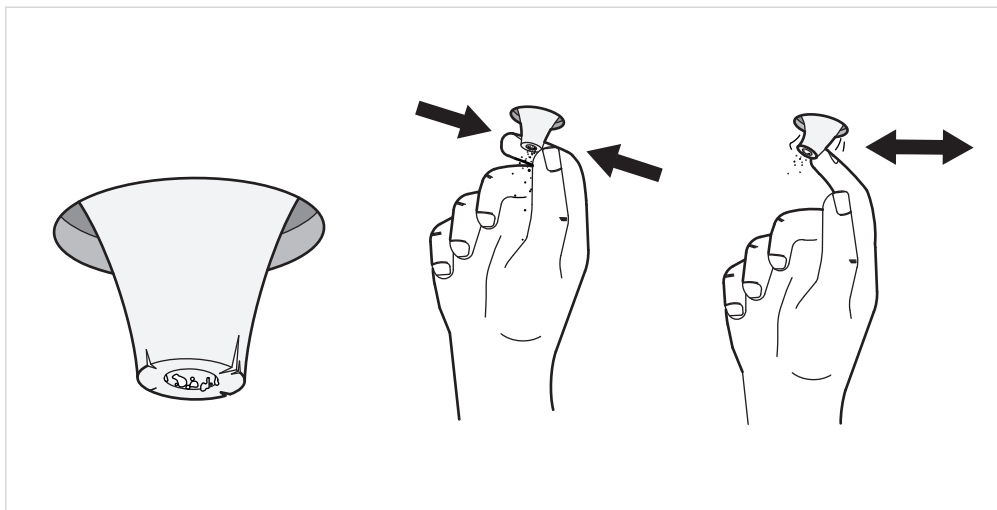
11



12



INSTRUCCIONES DE MANTENIMIENTO • INSTRUCTIONS POUR L'ENTRETIEN  
WARTUNGSANLEITUNG • ONDERHOUDSAANWIJZINGE • ISTRUZIONI PER LA MANUTENZIONE  
POKYNY K ÚDRŽBĚ • MAINTENANCE INSTRUCTIONS • INSTRUKCJA KONSERWACJI  
INSTRUÇÕES DE MANUTENÇÃO • ИНСТРУКЦИИ ПО УХОДУ



LIMPIEZA • NETTOYAGE • REINIGUNG • REINIGING • PULIZIA • ČIŠTĚNÍ  
CLEANING • CZYSZCZENIE • LIMPEZA • ЧИСТКА





TRES COMERCIAL, SA | C/ Penedès, 16-26 • Zona Industrial, Sector A • 08759 Vallirana  
Tel. (34) 93 683 40 27 • Fax. (34) 93 683 50 61 • [comercialtres@tresgriferia.com](mailto:comercialtres@tresgriferia.com) • [www.tresgriferia.com](http://www.tresgriferia.com)