

TECE przyciski sflukujące
Instrukcja Techniczna

Przegląd	4 - 5
Pielęgnacja przycisków spłukujących TECE	5
TECEantibac	5
TECEbase	6
Montaż przycisku spłukującego do WC	6 - 7
TECEambia	8
Montaż przycisku spłukującego do WC	8 - 9
Montaż przycisku spłukującego pisuaru	9 - 11
TECEplanus	12
Montaż przycisku spłukującego do WC	12 - 13
Montaż przycisku spłukującego pisuaru	13 - 14
Elektronika IR TECEplanus	15
Elektronika IR TECEplanus do WC	15 - 16
Montaż elektroniki IR do WC, bateria 6 V	16 - 18
Montaż elektroniki IR do WC, zasilanie sieciowe 12 V	18
Elektronika IR TECEplanus do pisuaru	18 - 19
Programowanie elektroniki IR do pisuaru	19 - 20
Dane techniczne	21
Montaż elektroniki IR do pisuaru, bateria 6 V	22 - 23
Montaż elektroniki IR do pisuaru, zasilanie sieciowe 12 V	24 - 26
Elektronika IR TECEplanus, uruchamianie bezprzewodowe	27
Przycisk radiowy TECEplanus	27 - 28
Elektronika WC, uruchamianie radiowe, bateria 6 V	29
Montaż elektroniki WC, uruchamianie radiowe, bateria 6 V	29 - 32
Elektronika WC, uruchamianie radiowe, sieć 12 V	32
Montaż elektroniki WC, uruchamianie radiowe, sieć 12 V	32 - 35
Elektronika IR TECEplanus, uruchamianie przewodowe	36
Elektronika WC, przewodowe uruchamianie zdalne, bateria 6 V	36
Montaż elektroniki WC, przewodowe uruchamianie zdalne, bateria 6 V	36 - 39
Elektronika WC, przewodowe uruchamianie zdalne, sieć 12 V	39
Montaż elektroniki WC, przewodowe uruchamianie zdalne, sieć 12 V	39 - 42

TECEloop	43
Montaż przycisku do WC, tworzywo sztuczne, montaż natynkowy	43 - 44
TECEloop - asortyment modułowych przycisków ze szkła	45
Montaż przycisku do WC, szkło, montaż natynkowy	45
Montaż przycisku do WC, szkło, montaż zlicowany	45 - 46
Montaż przycisku do pisuaru, tworzywo sztuczne, montaż natynkowy	46 - 47
Montaż przycisku do pisuaru, szkło, montaż natynkowy	47
Montaż przycisku do pisuaru, szkło, montaż zlicowany	48 - 49
TECEsquare	50
Montaż przycisku do WC, szkło, montaż natynkowy	50 - 51
Montaż przycisku do WC, szkło, montaż zlicowany	52 - 53
Montaż przycisku do WC, metal	53
Montaż przycisku do pisuaru, szkło, montaż natynkowy	53
Montaż przycisku do pisuaru, szkło, montaż zlicowany	54
Montaż przycisku do pisuaru, metal	54
Montaż zlicowany	55
Zabudowa sucha - przycisk do WC	55
Montaż przycisku do WC – zabudowa sucha	55 - 57
Zabudowa mokra – przycisk do WC	58
Montaż przycisku do WC – zabudowa mokra	58 - 61
Zabudowa sucha - przycisk do pisuaru	61
Montaż przycisku do pisuaru – zabudowa sucha	61 - 63
Armatura WC	64
Montaż mechanizmu obrotowego	65 - 66
Wymiary montażowe	67
TECEbase	67
TECEambia	68
TECEloop, tworzywo	69
TECEloop, szkło	70
TECEsquare, szkło	71
TECEsquare, metal	72
TECEplanus	73

TECE przyciski spłukujące - przegląd

Przeгляд

Przyciski spłukujące TECE oferują szeroką gamę form, materiałów i kolorów. Dzięki zastosowaniu różnych materiałów spełniają one wymagania różnych zastosowań. Dzięki silnemu mechanizmowi dźwigni przyciski spłukujące można montować z przodu lub u góry. Przyciski spłukujące TECE należą do najmniejszych na rynku. Dzięki specjalnej konstrukcji spłuczki dostęp do wewnętrznych elementów spłuczki jest bardzo łatwy mimo niewielkich rozmiarów przycisku.

Przeгляд przycisków spłukujących TECE:



TECEbase



TECEambia



TECEplanus



TECEplanus elektronika



TECEloop tworzywo



TECEloop szkło



TECEsquare szkło



TECEsquare metal

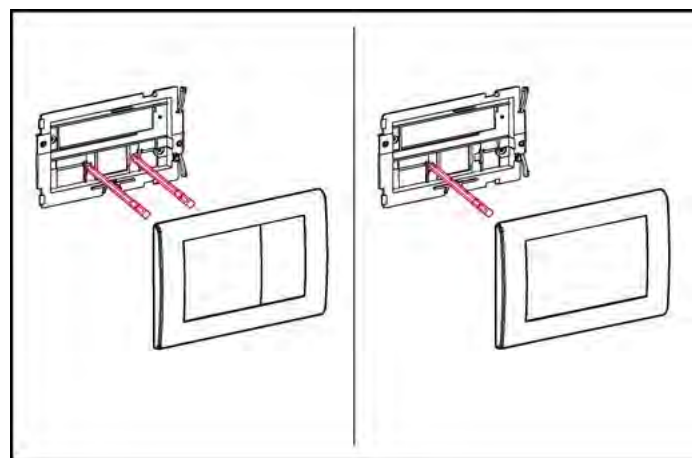


Armatura WC

Wszystkie przyciski spłukujące TECE do WC są kompatybilne ze wszystkimi spłuczками TECE, wszystkie przyciski spłukujące do pisuarów są kompatybilne ze wszystkimi zaworami podtynkowymi TECE do pisuarów.

Technika spłukiwania jedną i dwoma ilościami wody

Zależnie od przycisku spłukującego spłuczka podtynkowa TECE oferuje możliwość spłukiwania jedną ilością wody bądź ekonomiczną opcję spłukiwania dwoma ilościami wody. W przypadku opcji z jedną ilością wody instalowana jest tylko jedna dźwignia uruchamiająca, w przypadku techniki spłukiwania dwoma ilościami wody - dwie dźwignie.



Technika spłukiwania jedną i dwoma ilościami wody (tu TECEplanus)

Pielęgnacja przycisków spłukujących TECE

W celu zachowania wyglądu powierzchni przycisków spłukujących należy bezwzględnie stosować się do przedstawionych poniżej wskazówek:

- Przyciski spłukujące czyścić zawsze za pomocą miękkiej ściereczki.
- Do czyszczenia dostępnych powierzchni stosować należy ciepłą wodę.
- Do czyszczenia powierzchni szklanych można również stosować bezbarwne, łagodne środki czyszczące.
- Środka czyszczącego nie należy natryskiwać bezpośrednio na szkło.
- Zabrudzenia można usuwać za pomocą zwilżonej ściereczki, lekko ją dociskając.
- Nie stosować pianiących, agresywnych środków czyszczących lub gąbek do szorowania!

Hamujące rozwój bakterii działanie przycisków TECEantibac wyniosło przeciętnie 99,7 %. Jako metodę badania zastosowano jedyną w owym czasie standaryzowaną metodę zgodną z japońską normą przemysłową JIS 2801:2000.

Metoda ta jest uznana na całym świecie i jest stosowana w Japonii, Ameryce i Europie. Ekspertyza dostępna jest w firmie TECE.

TECEantibac

Przyciski spłukujące TECEambia i TECEloop (WC i pisuar) posiadają w wersji „TECEantibac“ właściwości antybakteryjne. Są dostępne wyłącznie w kolorze białym. Oba przyciski TECEantibac dostępne są zarówno w technice spłukiwania jedną, jak i dwoma ilościami wody.

Co to jest TECEantibac?

Przycisk spłuczki TECEantibac składa się z wysokiej jakości tworzywa sztucznego, zawierającego w swojej strukturze rozmieszczone gęsto jony srebra. Ze względu na swoje rozmiary są one widoczne jedynie pod mikroskopem. Jony srebra skutecznie hamują rozwój bakterii na powierzchni przycisku.

Jony srebra są zintegrowane z materiałem całego przycisku, gwarantując w ten sposób trwały efekt. Nie chodzi tu więc o powierzchniową warstwę podlegającą zużyciu wraz z upływem czasu. Ścieranie powierzchni wskutek używania lub czyszczenia nie ma więc negatywnego wpływu na długotrwałe działanie antybakteryjne.



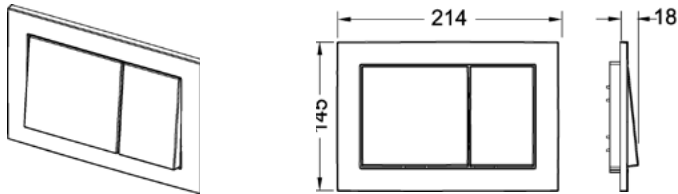
**FORSCHUNGSINSTITUT
HOHENSTEIN**

Hamujące rozwój bakterii działanie jonów srebra, zawartych w przyciskach TECEantibac potwierdza ekspertyza Forschungsinstitut Hohenstein: „Podczas tego badania w warunkach zbliżonych do praktyki wykazano, że produkt TECEantibac posiada silne działanie antybakteryjne“.

TECE przyciski spłukujące – TECEbase

TECEbase

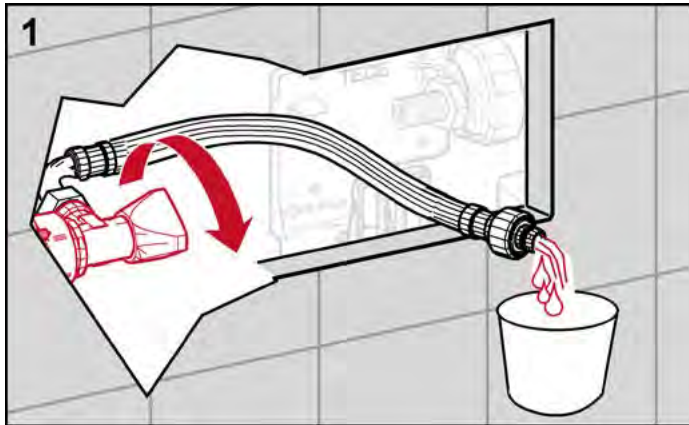
TECEbase to prosty przycisk spłukujący do WC, wykonany z tworzywa i stosowany w technice spłukiwania dwoma ilościami wody. Spłukiwanie uruchamiane jest za pomocą dwóch przycisków techniką wahaczową.



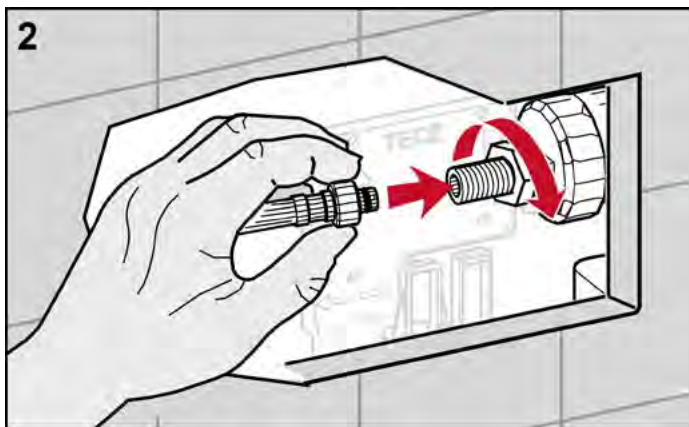
Przycisk spłukujący do WC TECEbase, technika spłukiwania 2 ilościami wody

Montaż przycisku spłukującego do WC

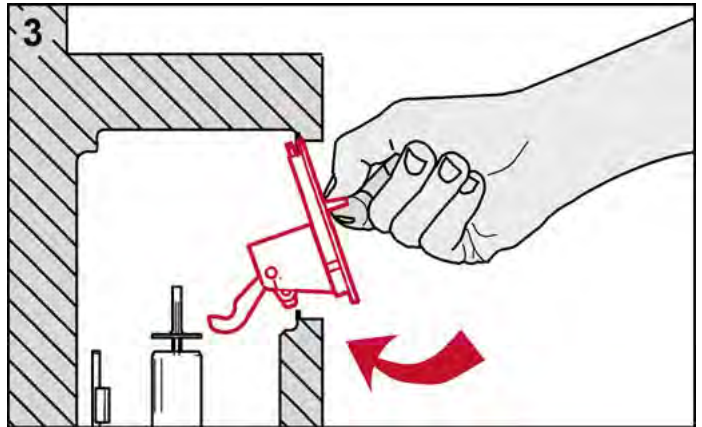
Pierwsze cztery kroki podczas montażu przycisku spłukującego do WC są identyczne dla wszystkich przycisków TECE:



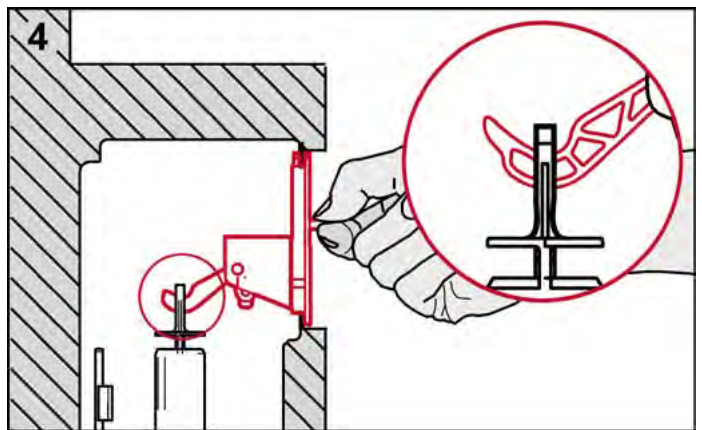
Otworzyć zawór kątowy i dokładnie wypłukać instalację.



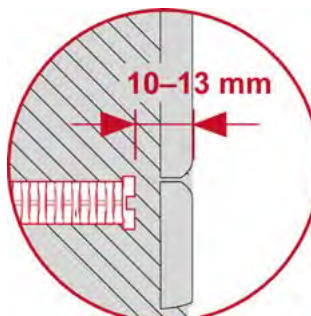
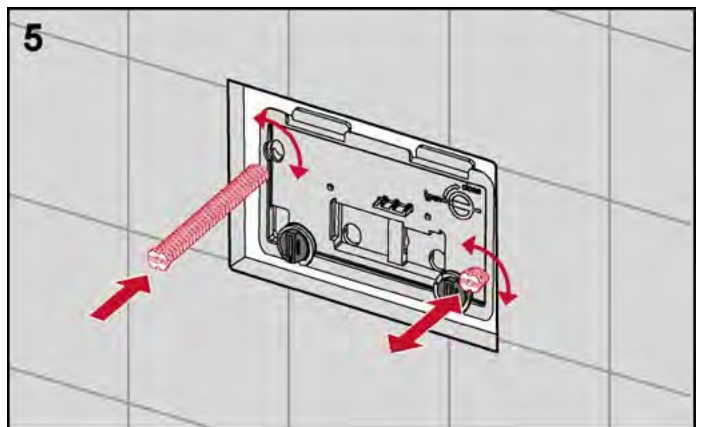
Ponownie zakręcić zawór kątowy i przyłączyć przewód w oplocie metalowym do zaworu napełniającego. Aby napełnić spłuczkę wodą (w celu uruchomienia itp.), zawór kątowy należy ponownie odkręcić.



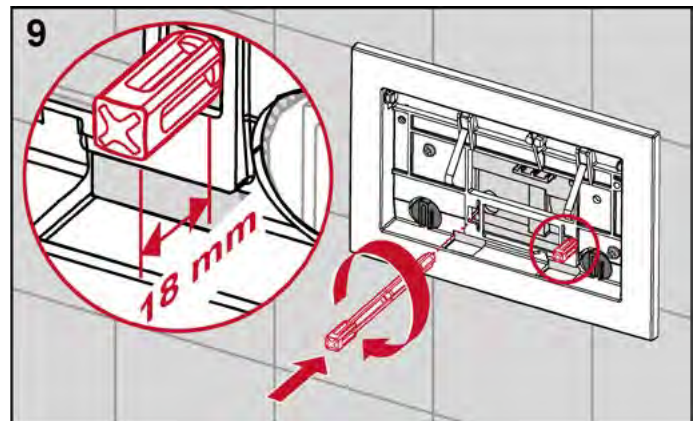
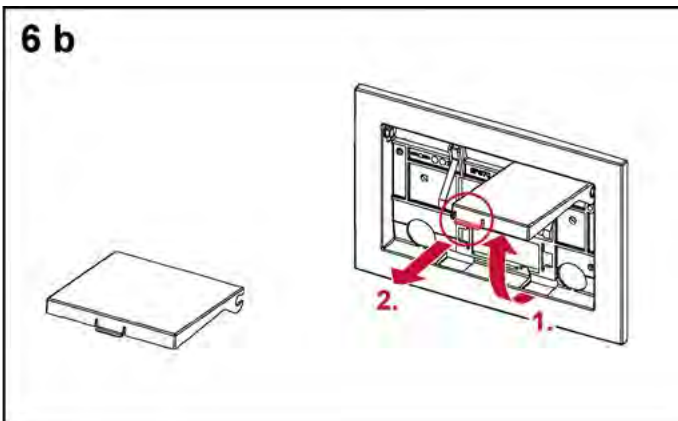
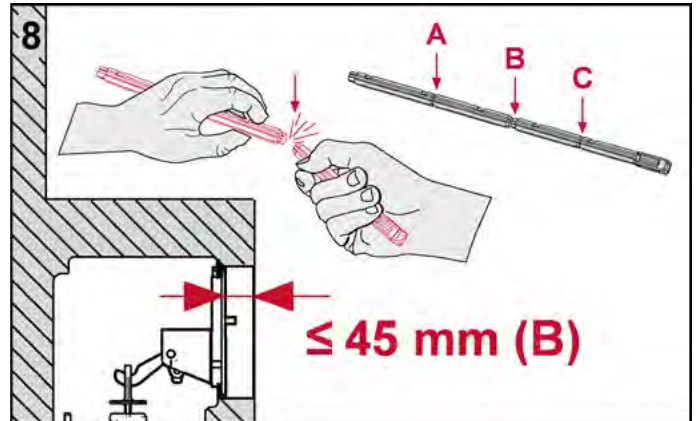
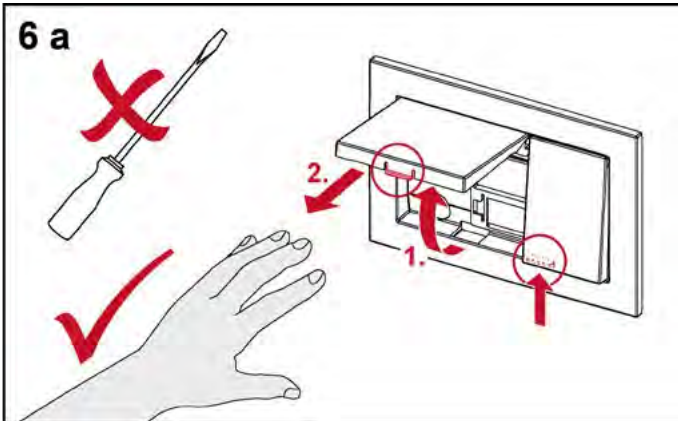
Ponownie zamontować osłonę przeciwbryzgową.



Haki uruchamiające należy prawidłowo włożyć w ucha ciężłowe zaworu odpływowego. Dokręcić śruby zaciskowe osłony przeciwbryzgowej.

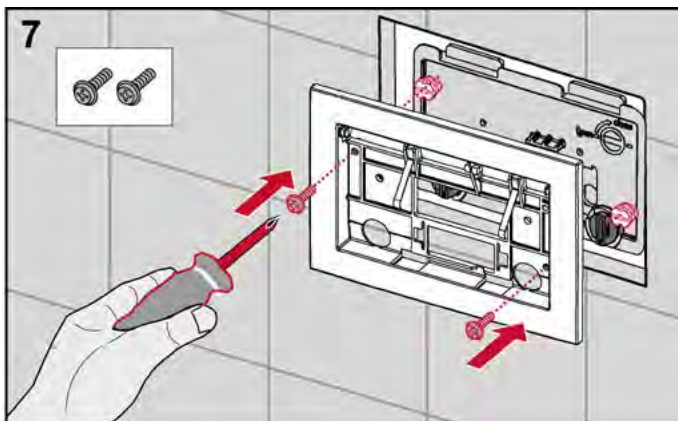


Wkręcić oba drążki mocujące – odległość drążka mocującego od powierzchni ściany 10 do 13 mm.

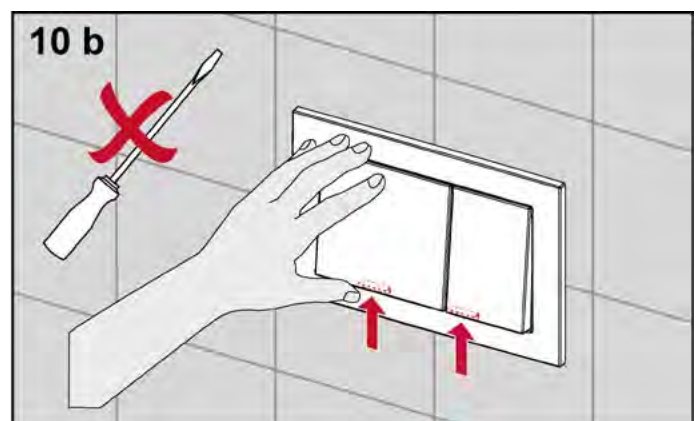
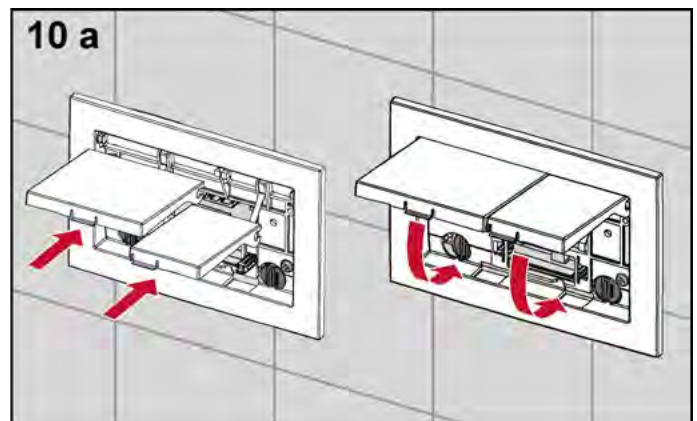


Zdemontować ręcznie oba przyciski uruchamiające, odginając haczyk zatraskowy w kierunku przycisku. Aby nie uszkodzić przycisku, nie wolno używać śrubokrętu ani podobnych narzędzi.

Odłamać popychacze odpowiednio do zabudowy ściennej i wkręcić – odległość od przedniej krawędzi ramy mocującej 18 mm.



Przykręcić ramkę mocującą do drążków mocujących.

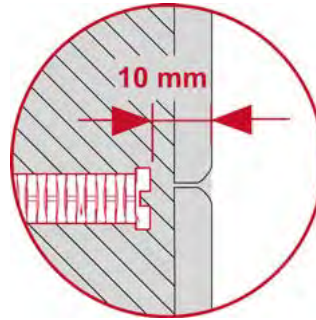


Następnie ponownie zamocować ręcznie przyciski.

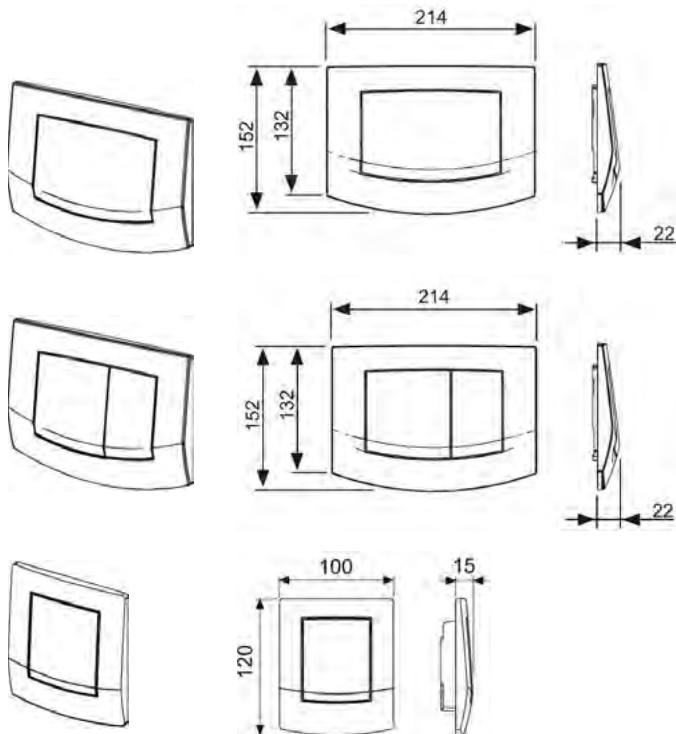
TECE przyciski splukujące – TECEambia

TECEambia

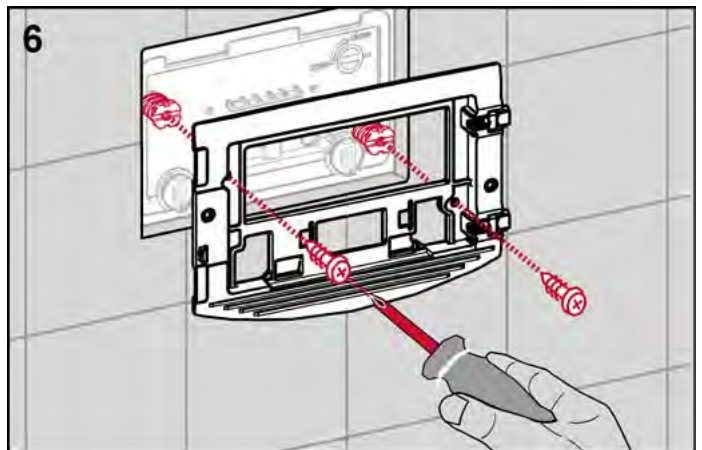
Przyciski splukujące do WC TECEambia dostępne są do stosowania w technice splukiwania jedną i dwoma ilościami wody. Przycisk TECEambia dostępny jest również do pisuaru. Obustronne odboje gumowe zapobiegają powstawaniu nieprzyjemnych dźwięków w trakcie splukiwania. Przycisk wykonany jest z tworzywa sztucznego.



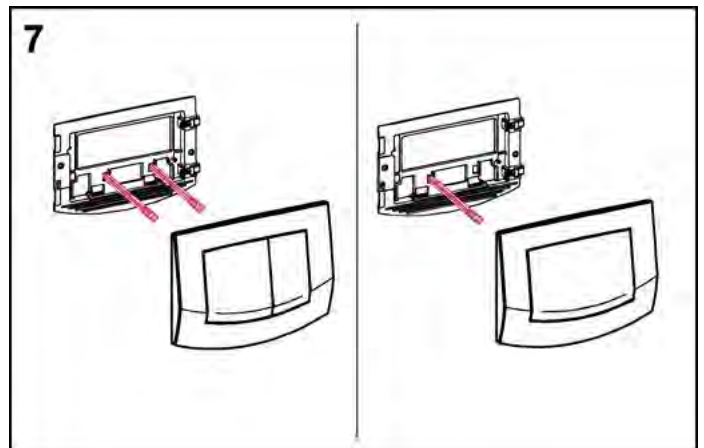
Wkręcić oba drążki mocujące – odległość drążka mocującego od powierzchni ściany 10 mm.



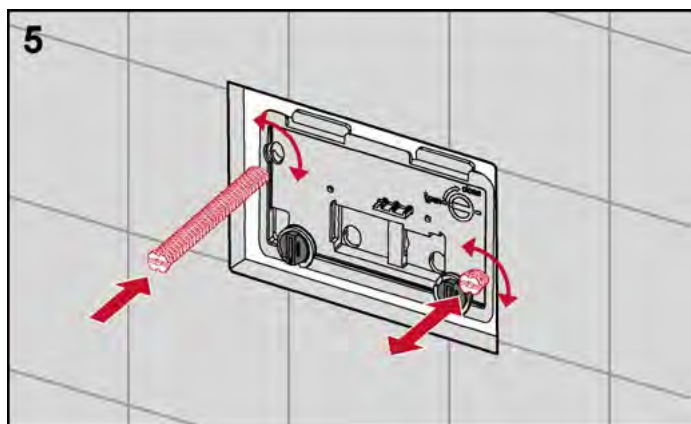
Przycisk splukujący do WC TECEambia, jedna ilość wody
Przycisk splukujący do WC TECEambia, dwie ilości wody
Przycisk splukujący do pisuaru TECEambia

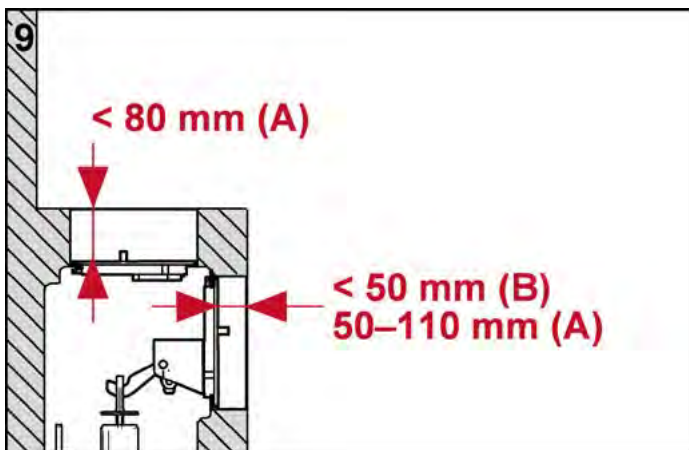
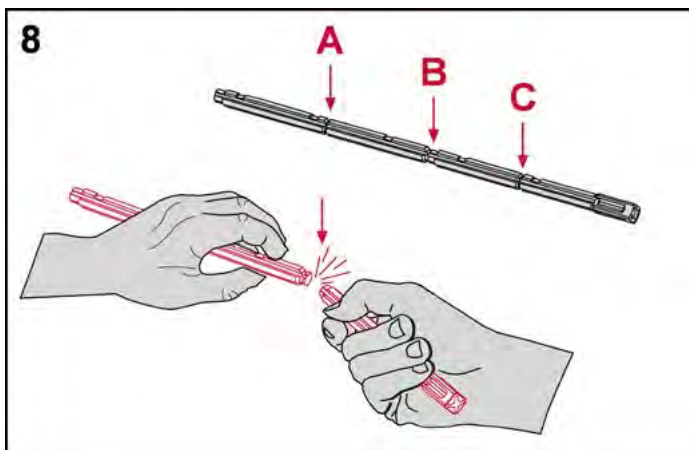


Przykręcić ramę mocującą do drążków mocujących.

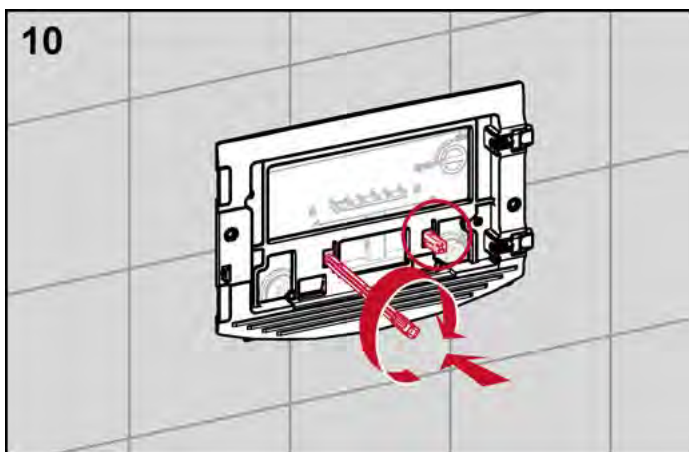


W przypadku techniki splukiwania dwoma ilościami wody instalowane są dwa popychacze (czerwony i niebieski), w przypadku opcji z jedną ilością wody - tylko jeden (niebieski).

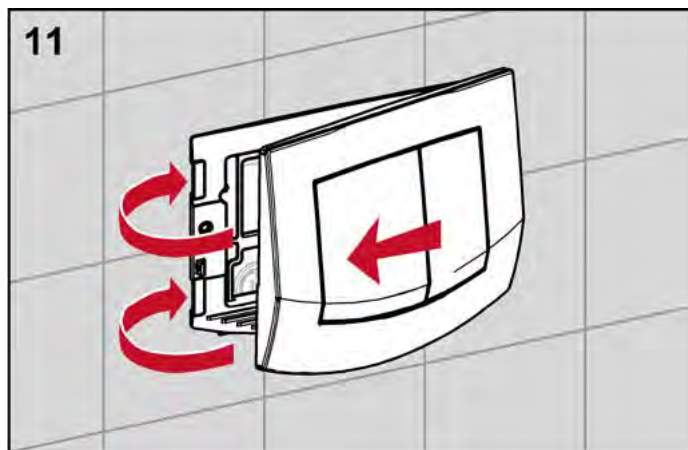




Odłamać popychacze odpowiednio do zabudowy ściennej.



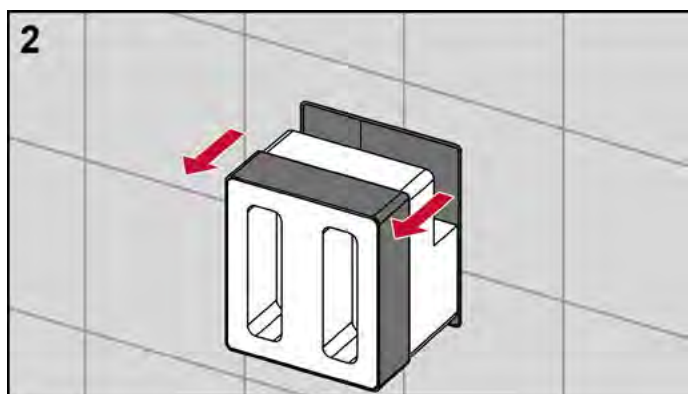
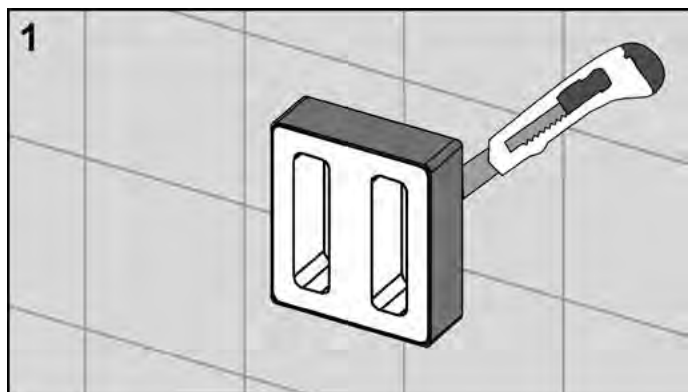
Wkręcić popychacze – odległość od przedniej krawędzi ramy mocującej 20 mm .



Zahaczyć płytkę maskującą przycisku TECEambia po prawej stronie i zainstalować ją za pomocą zatrzasku na ramie mocującej.

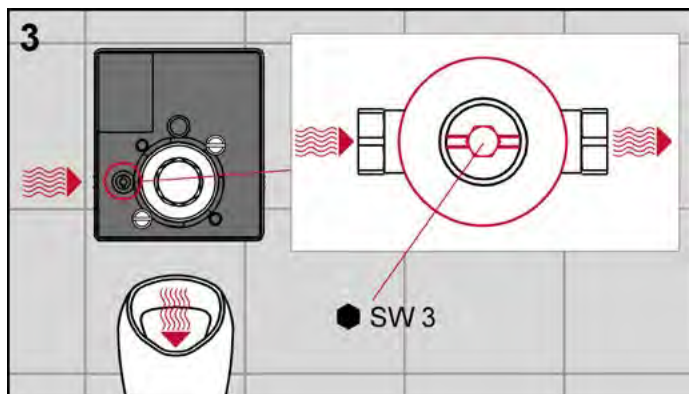
Montaż przycisku spłukującego do pisuaru

Pierwsze kroki montażu przycisku spłukującego do pisuaru są w przypadku wszystkich przycisków spłukujących TECE do pisuaru są identyczne:



Odciąć osłonę montażową przy ścianie i usunąć ją wraz z osłoną styropianową.

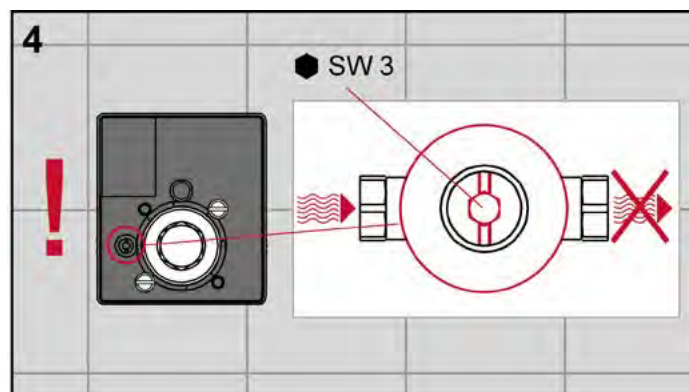
TECE przyciski spłukujące – TECEambia



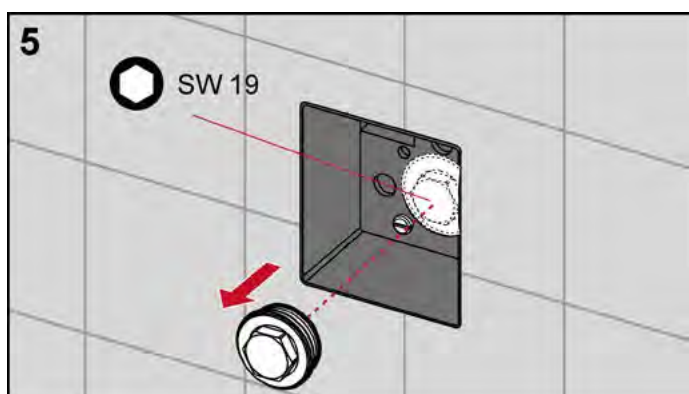
Dokładnie wypłukać instalację.

Proszę o bezwzględne przestrzeganie:

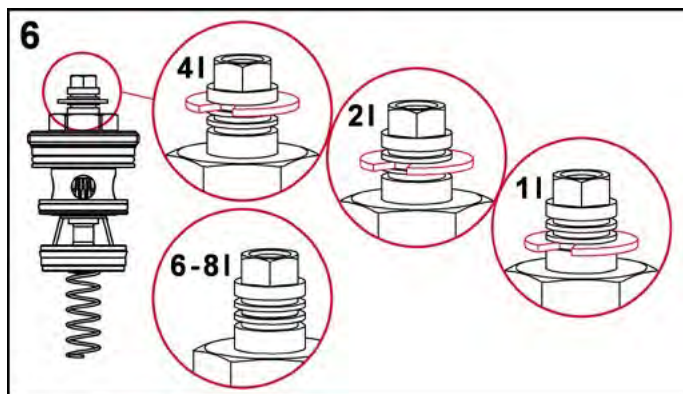
Podczas próby ciśnieniowej zawór odcinający należy nastawić na przepływ!



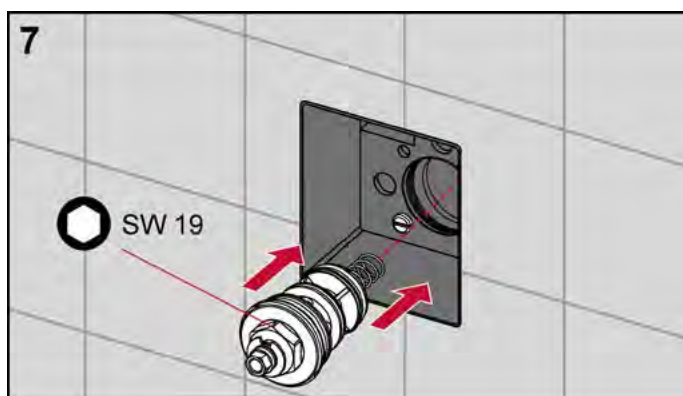
Przed montażem wkładki spłukującej należy upewnić się, że zawór odcinający jest zamknięty, tak by podczas montażu nie wypływała woda. Za pomocą klucza do śrub z łbem 6-kątnym zamknąć zawór odcinający. W położeniu przepływu (rysunek 3) wpust zaworu odcinającego ustawiony jest równoległe do obudowy, w położeniu zamkniętym (rysunek 4) - poprzecznie do obudowy.



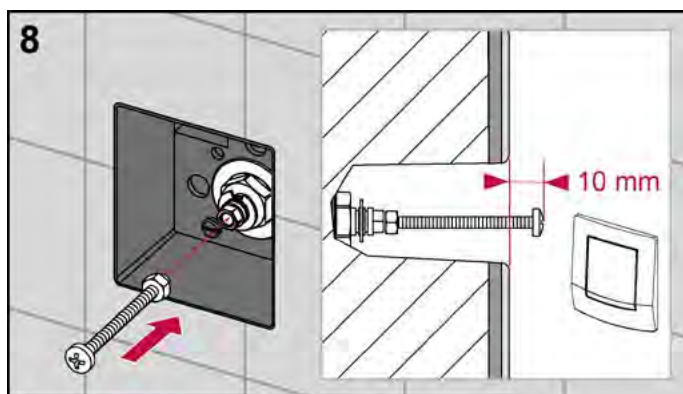
Usunąć korek montażowy.



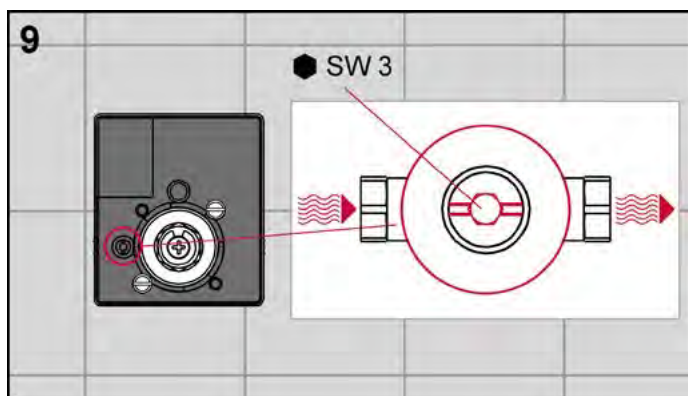
Przed montażem wkładki spłukującej ustawić w razie potrzeby ilość spłukiwanej wody (ustawienie fabryczne = 2 litry). Usunąć w tym celu zawleczkę i włożyć ją ponownie w odpowiedni rowek: pierwszy rowek odpowiada ilości 1 litra, drugi rowek - 2 litrom, a trzeci - 4 litrom spłukiwanej wody. Bez zawleczki ilość spłukiwanej wody wynosi 6-8 litrów.



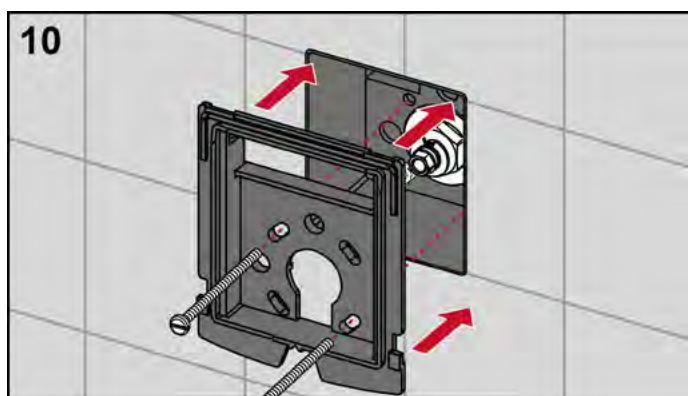
Wkręcić wkładkę spłukującą.



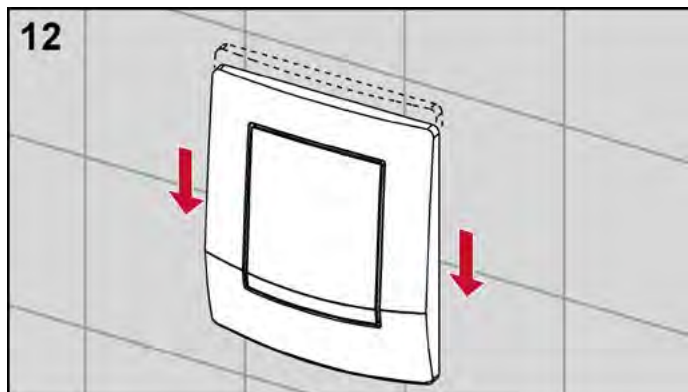
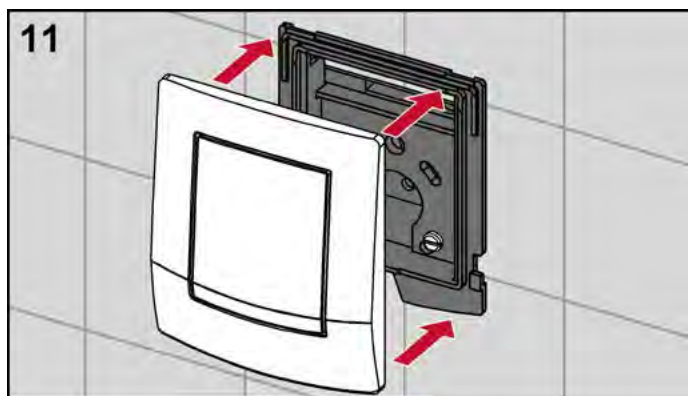
Popychacz wkręcić zgodnie z instrukcją (np. w przypadku TECEambia odstęp 10 mm od powierzchni ściany) i zabezpieczyć nakrętką kontruującą.



Otworzyć zawór odcinający.



Ramkę mocującą przykręcić do korpusu zaworu.



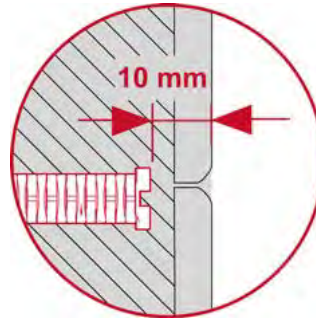
Na koniec zamontować płytkę maskującą przycisku.

TECE przyciski spłukujące – TECEplanus

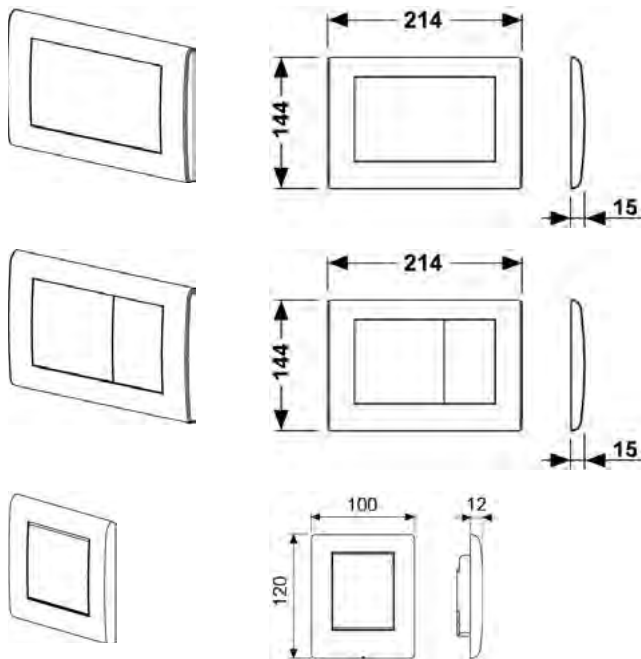
TECEplanus

Przyciski spłukujące TECEplanus ze stali szlachetnej są masywne i dostępne są do stosowania w technice spłukiwania jedną i dwoma ilościami wody. Dzięki możliwości zamontowania w ich wnętrzu śruby, mogą zostać doskonale zabezpieczone przed kradzieżą. Dzięki temu nadają się one szczególnie do zastosowania w publicznych sanitariatach, restauracjach i hotelach.

Seria TECEplanus dostępna jest również dla pisuarów.



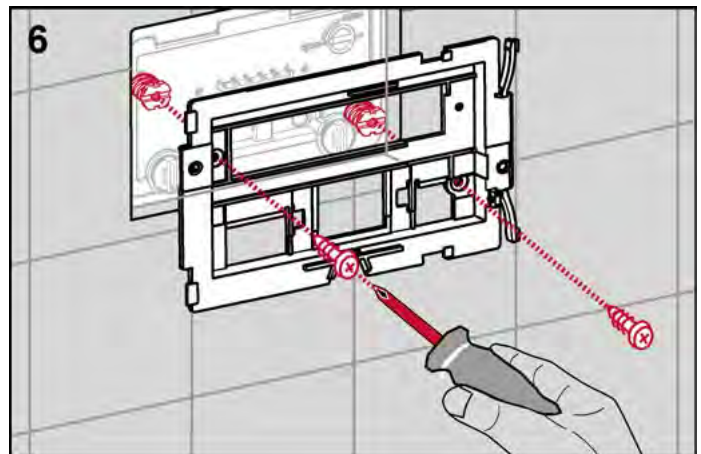
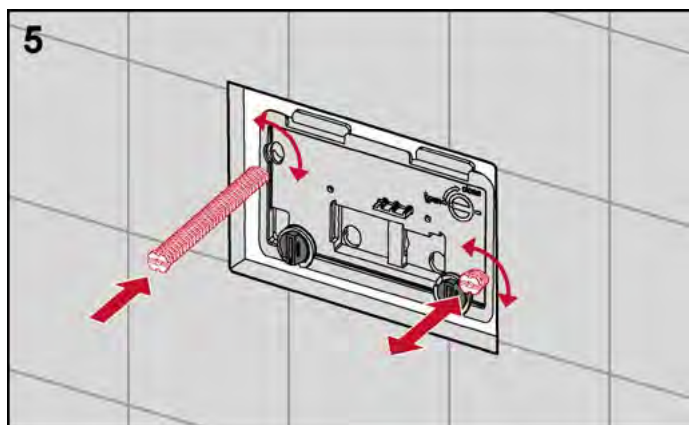
Wkręcić oba drążki mocujące – odległość drążka mocującego od powierzchni ściany 10 mm.



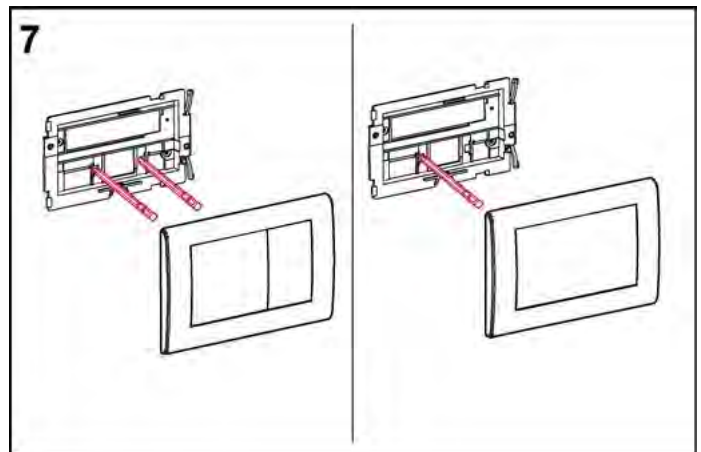
Przycisk spłukujący do WC TECEplanus, jedna ilość wody
Przycisk spłukujący do WC TECEplanus, dwie ilości wody
Przycisk spłukujący do pisuaru TECEplanus

Montaż przycisku spłukującego do WC

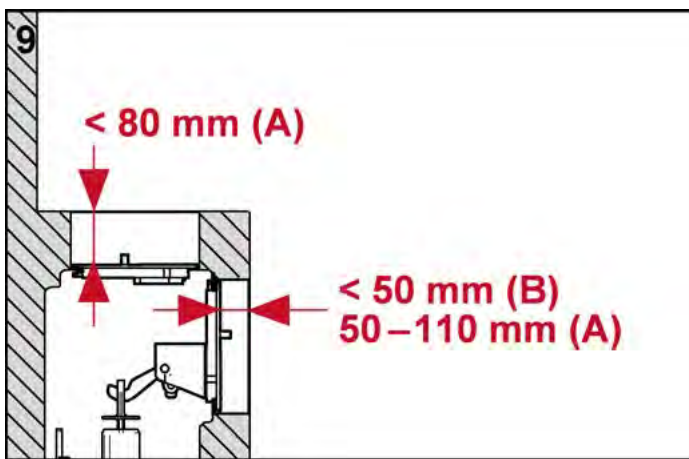
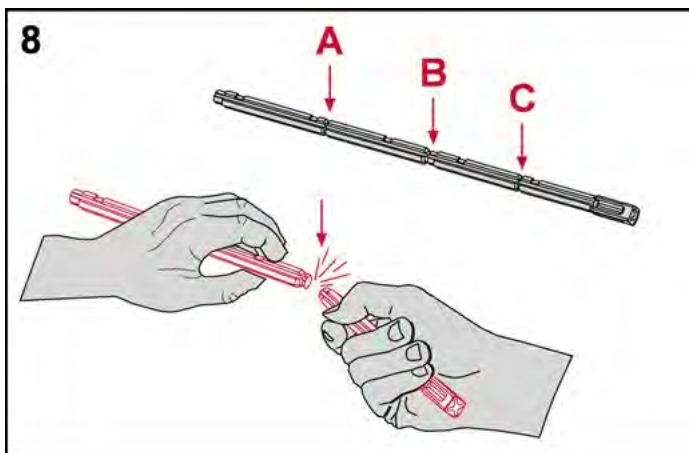
Pierwsze cztery kroki podczas montażu przycisku spłukującego do WC są identyczne dla wszystkich przycisków TECE (patrz rozdział „TECEbase, montaż przycisku spłukującego do WC“).



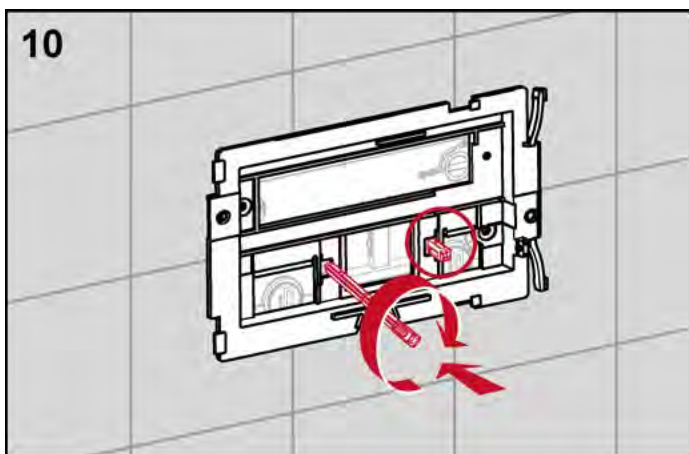
Przykręcić ramkę mocującą do drążków mocujących.



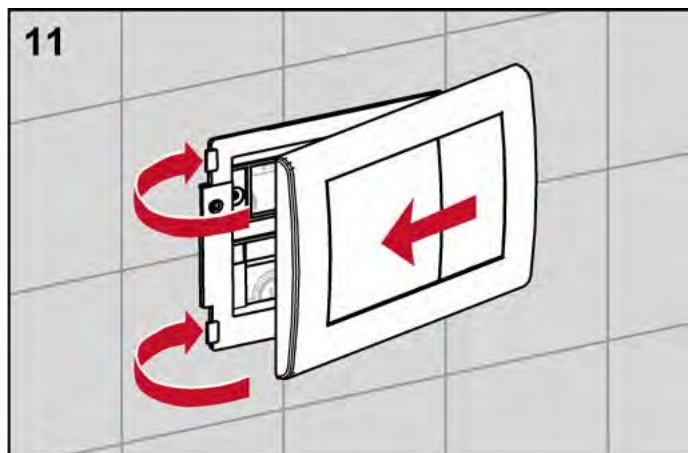
W przypadku techniki spłukiwania dwoma ilościami wody instalowane są dwa popychacze uruchamiające (czerwony i niebieski), w przypadku opcji z jedną ilością wody - tylko jeden (niebieski).



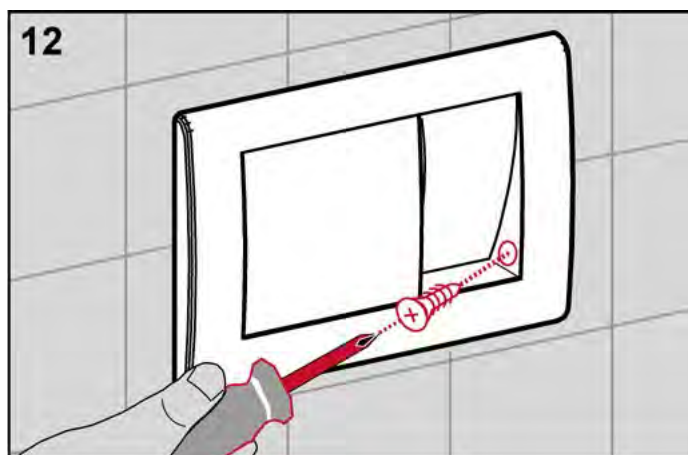
Odlamać popychacze odpowiednio do zabudowy ściennej.



Wkręcić popychacze (niebieski czerwony) – odległość od przedniej krawędzi ramy mocującej 20 mm.



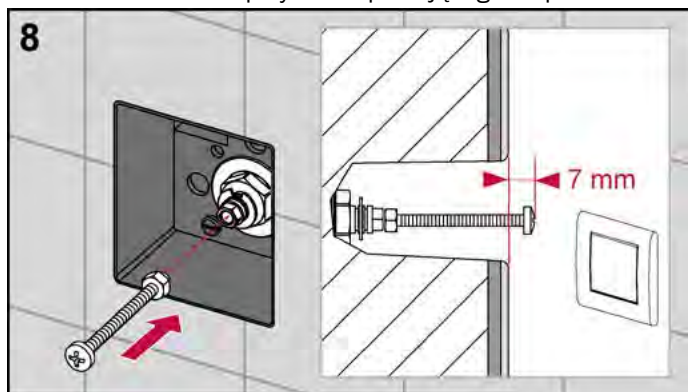
Zahaczyć płytkę maskującą przycisku TECEplanus po prawej stronie i zainstalować ją za pomocą zatrzasku na ramie mocującej.



Śrubę zabezpieczającą przed kradzieżą wkręcić po wewnętrznej stronie przycisku spłukującego. (ostrożnie: nie uszkodzić powierzchni).

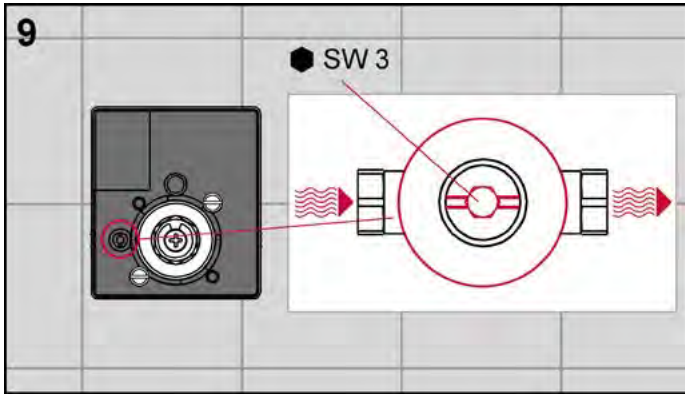
Montaż przycisku spłukującego do pisuaru

Pierwsze kroki montażu przycisku spłukującego do pisuaru w przypadku wszystkich przycisków spłukujących (w wersji natynkowej) TECE do pisuaru są identyczne – patrz „TECEambia - montaż przycisku spłukującego do pisuaru“.

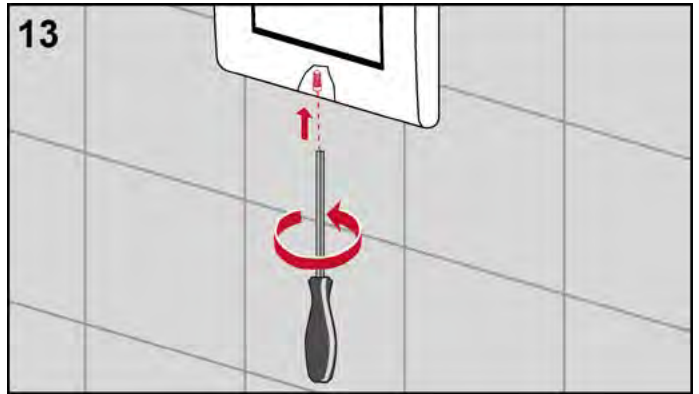


Popychacz wkręcić zgodnie z instrukcją (w przypadku TECEplanus odstęp 7 mm od powierzchni ściany) i zabezpieczyć nakrętką kontrującą.

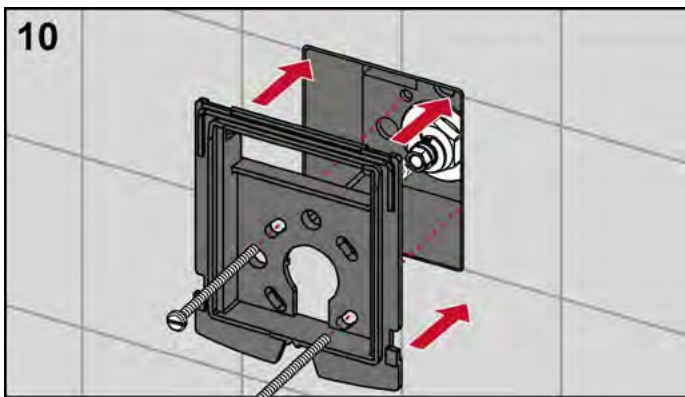
TECE przyciski splukujące – TECEplanus



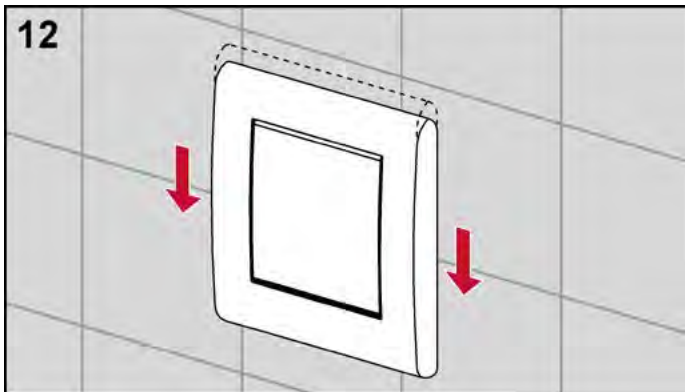
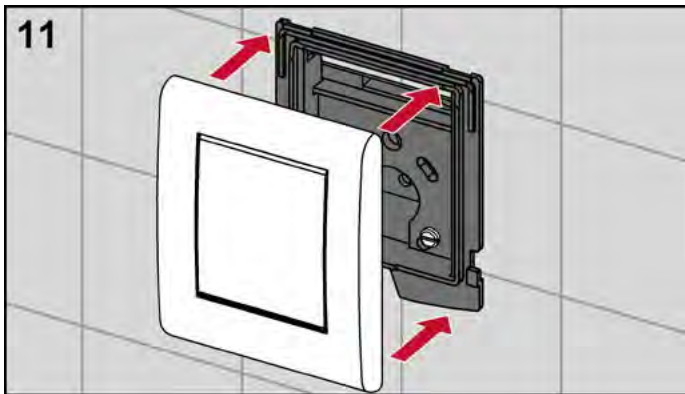
Otworzyć zawór odcinający



W razie potrzeby można dokręcić śrubę zabezpieczającą przed kradzieżą.

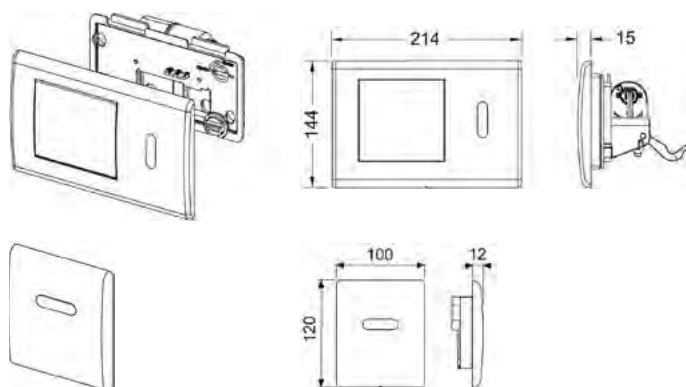


Ramkę mocującą przykręcić do korpusu zaworu.



Na koniec zamontować płytkę maskującą przycisku.

Elektronika IR TECEplanus



Elektronika IR TECEplanus do WC
Elektronika IR TECEplanus do pisuaru

Elektronika IR TECEplanus dostępna jest dla WC i pisuaru. Dzięki niezawodnemu autofokusującemu czujnikowi IR układ elektroniczny wykrywa korzystanie z WC/pisuaru i samoczynnie uruchamia spłukiwanie.

Układy te są zasilane alternatywnie za pomocą baterii 6 V lub z sieci (12 V).

Elektronika IR TECEplanus do WC nie może być montowana w spłuczkach 8 cm (nr kat. 9 300 065 oraz 9 370 007)

Proszę o bezwzględne przestrzeżenie:

Do zasilania w przypadku wariantów sieciowych 12 V należy stosować transformator. Już w fazie montażu należy przewidzieć dla niego odpowiednie miejsce (puszka podtynkowa itp.), gdyż w żadnym wypadku nie wolno go umieszczać bezpośrednio na przycisku spłukującym.

Długość kabla przyłączeniowego między transformatorem a układem elektronicznym nie może przekraczać 10 m.

Elektronika IR TECEplanus wyposażona jest w zabezpieczenie przed zniszczeniem, a tym samym chroniona jest przed kradzieżą. W przypadku elektroniki WC możliwe jest ponadto awaryjne ręczne spłukiwanie jedną ilością wody.

Elektronika IR TECEplanus do WC

Elektronika WC uruchamia spłukiwanie, gdy użytkownik znalazł się w obszarze detekcji i – po upływie zdefiniowanego minimalnego czasu – ponownie go opuścił. Należy przy tym przestrzegać następujących parametrów:

- Obszar detekcji wynosi 50 – 80 cm.
- Detekcja osób zakończona jest dopiero po upływie co najmniej 16 sekund, w czasie których użytkownik musi przebywać w obszarze detekcji.
- Spłukiwanie uruchamiane jest dopiero po opuszczeniu przez użytkownika obszaru detekcji:

Po upływie 5 sekund słychać krótki dźwięk, po upływie kolejnych 2 sekund uruchomione zostaje spłukiwanie.

Jeżeli w ciągu ostatnich 7 sekund (5 + 2) użytkownik wejdzie do obszaru detekcji, uruchamianie spłukiwania zostanie zatrzymane i uruchomione znowu dopiero po ponownym opuszczeniu obszaru detekcji i upływie kolejnych 7 sekund.

■ Funkcja czyszczenia

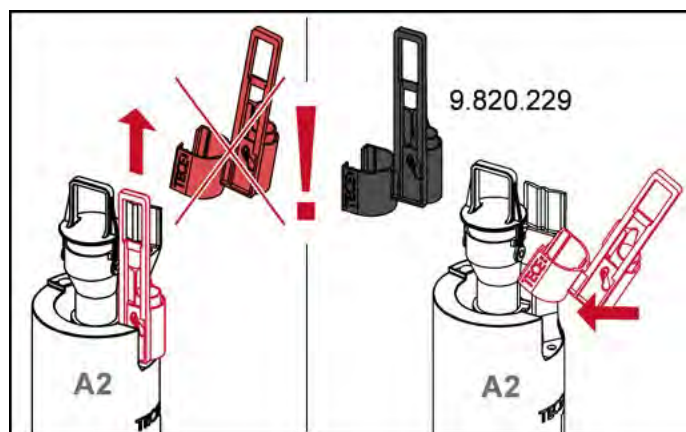
Aktywacja funkcji czyszczenia spowoduje zatrzymanie spłukiwania WC na 10 minut. Po upływie tego czasu nastąpi automatyczne spłukiwanie czyszczące i powrót do standardowego trybu pracy.

- Aktywacja funkcji czyszczenia: Klucz do programowania umieścić na chwilę przed okienkiem czujnika (środek okienka), aż rozlegnie się dźwięk potwierdzający
- Deaktywacja funkcji czyszczenia: Klucz do programowania umieścić na chwilę przed okienkiem czujnika (środek okienka) rozlegną się trzy następujące po sobie dźwięki potwierdzające – elektronika WC znajduje się ponownie w standardowym trybie pracy.

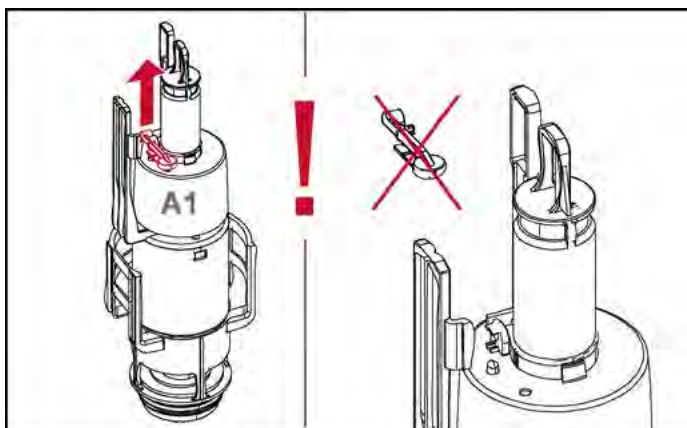
Funkcję czyszczenia można aktywować wyłącznie w standardowym trybie pracy – nie w fazie programowania (dotyczy pisuarów).

Dostosowanie spłuczki

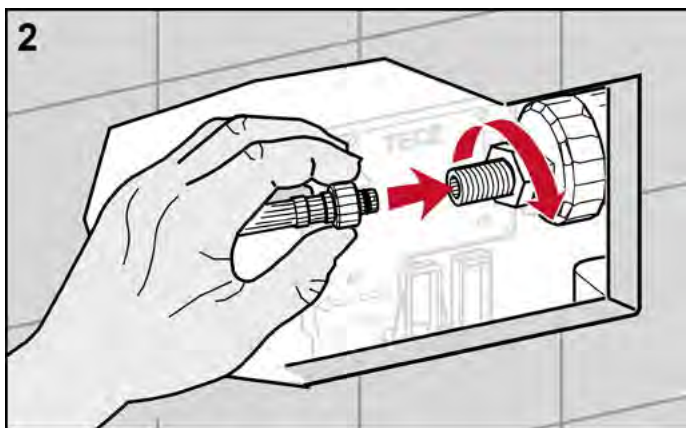
W przypadku instalacji elektroniki WC należy w odpowiedni sposób dostosować zawór odpływowy spłuczki:



W przypadku spłuczek, montowanych od połowy 2009 r. i posiadających przedstawiony wyżej zawór odpływowy (A2) czerwony drążek ciąglowy zaworu należy wymienić na czarny (znajduje się w kpl z zestawami elektronicznymi do wc) oraz dostępny jest również jako część zamienna (numer katalogowy 9.820.229).



W przypadku spłuczek, montowanych do połowy 2009 r. i posiadających przedstawiony wyżej zawór odpływowy (A1) należy jedynie usunąć białą klapę sterującą podczas montażu elektroniki WC.



Ponownie zakręcić zawór odcinający i przyłączyć przewód w oplocie metalowym do zaworu napełniającego. Aby napełnić spłuczkę wodą (w celu uruchomienia itp.), zawór odcinający należy ponownie odkręcić.

Opcje zasilania elektroniki IR do WC

■ Zasilanie sieciowe:

Transformator zmienia prąd zmienny 230 V na prąd stały 12 V (numer katalogowy 9.810.003, proszę zamawiać osobno).

■ Zasilanie z baterii:

1 x bateria litowa 2CR5 – 6 V

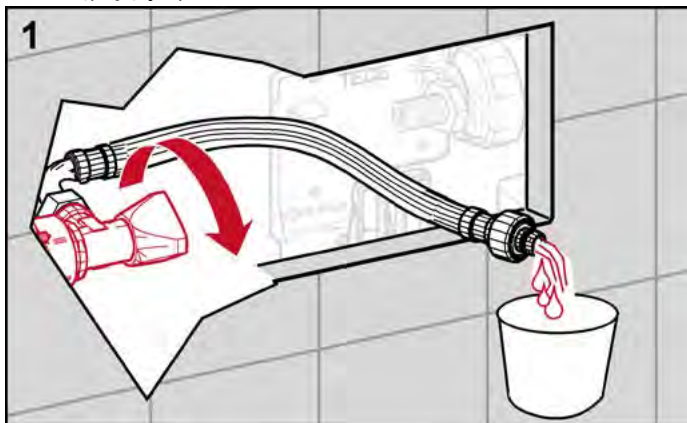
Trwałość baterii w odniesieniu do 2-letniego okresu użytkowania wynosi

- - 15 000 spłukań wzgl.
- - ok. 20 spłukań/dzień.

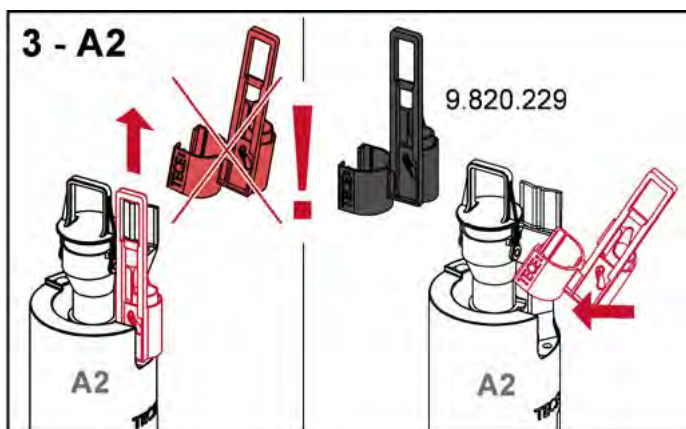
Alternatywnie zasilanie możliwe jest również za pomocą 4 pojedynczych ogniw galwanicznych (LR20). Trwałość wzrasta w tym wypadku do 110 000 spłukań wzgl. 150 spłukań/dzień. Poza bateriami potrzebna jest w tym wypadku inna obudowa baterii (nr kat. 9.820.202).

Montaż elektroniki IR do WC, bateria 6 V

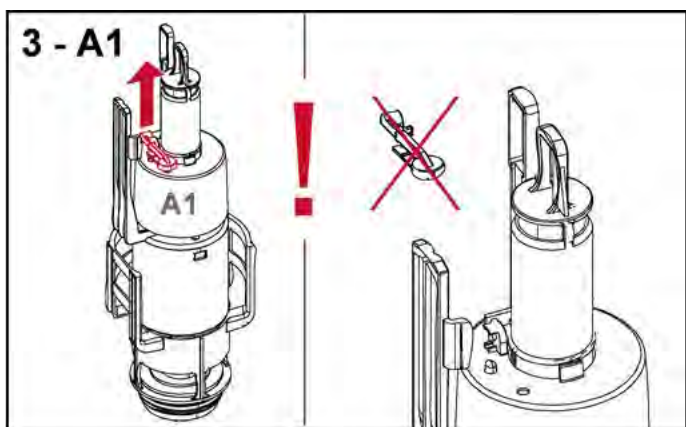
Montaż elektroniki do WC z zasilaniem z baterii wykonać w następujący sposób:



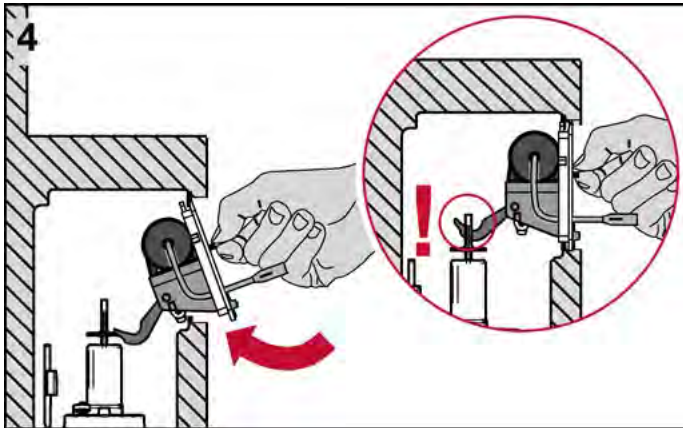
Zdemontować osłonę przeciwbryzgową – nie będzie ona teraz potrzebna. Otworzyć zawór odcinający i dobrze wypłukać instalację.



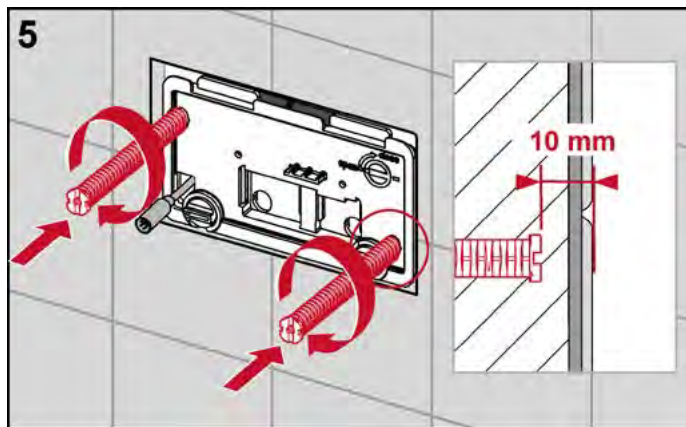
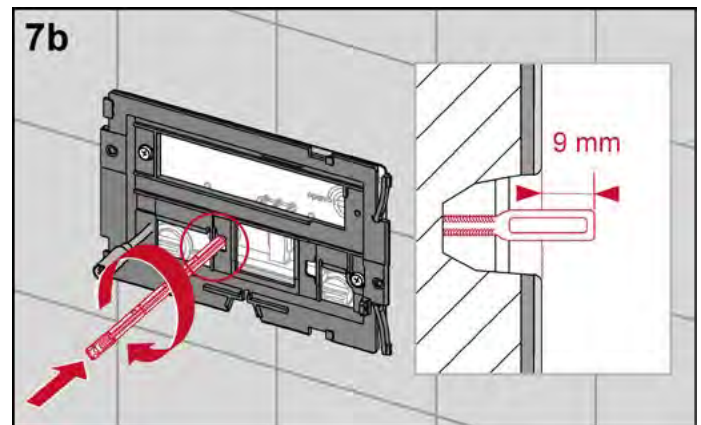
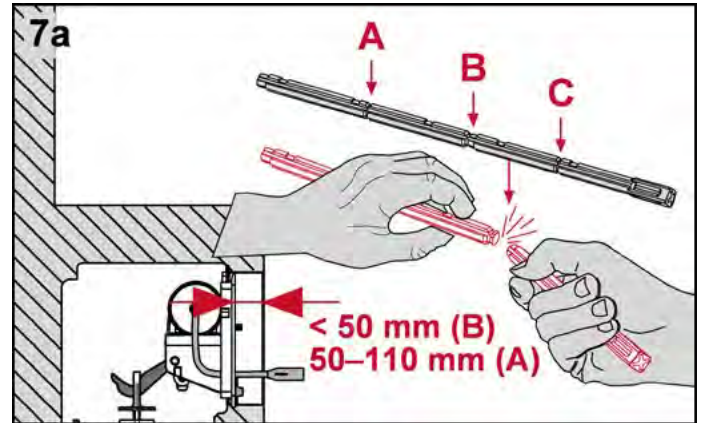
Zawór odpływowy dostosować do elektroniki WC: w przypadku nowszych spłuczek, montowanych od połowy/końca 2009 r., czerwony drążek ciągnący zaworu (A2) należy wymienić na załączony czarny drążek (rysunek u góry).



W przypadku spłuczek, montowanych do połowy 2009 r. należy jedynie usunąć białą klapę sterującą zaworu odpływowego (A1).

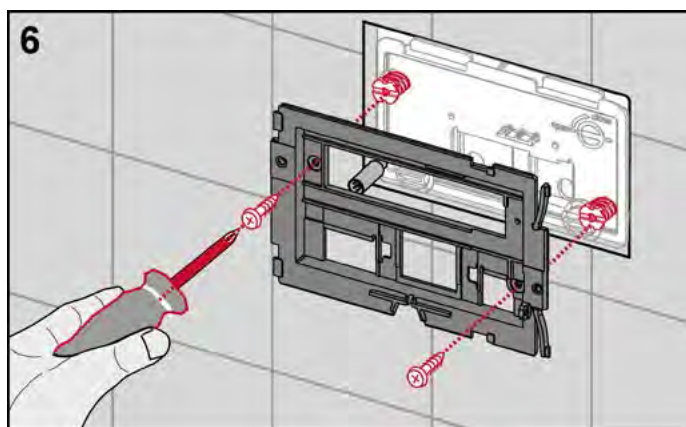


Zamontować (nową) osłonę przeciwbryzgową z silnikiem uruchamiającym. Haki uruchamiające należy prawidłowo włożyć w ucha cięgielowe zaworu odpływowego. Dokręcić śruby zaciskowe osłony przeciwbryzgowej.

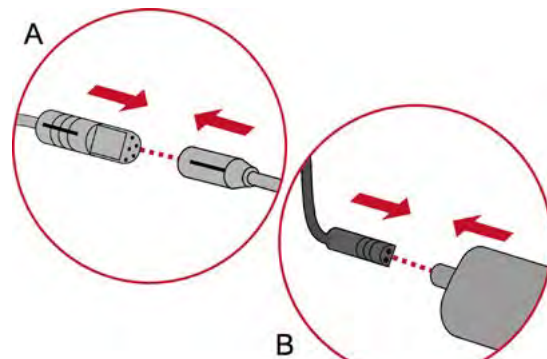
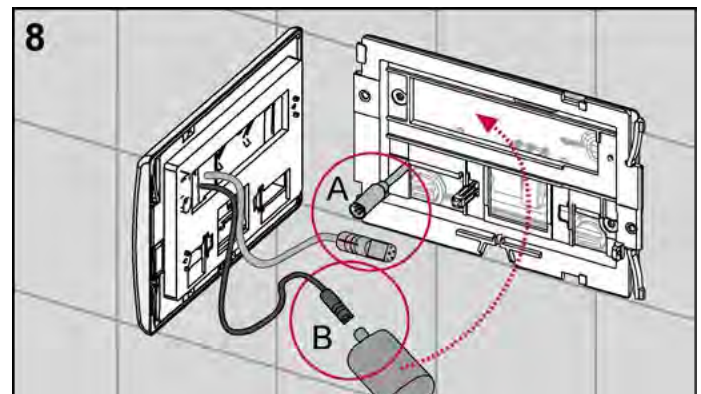


Zamontować oba drążki mocujące i nastawić odległość od powierzchni ściany na 10 mm.

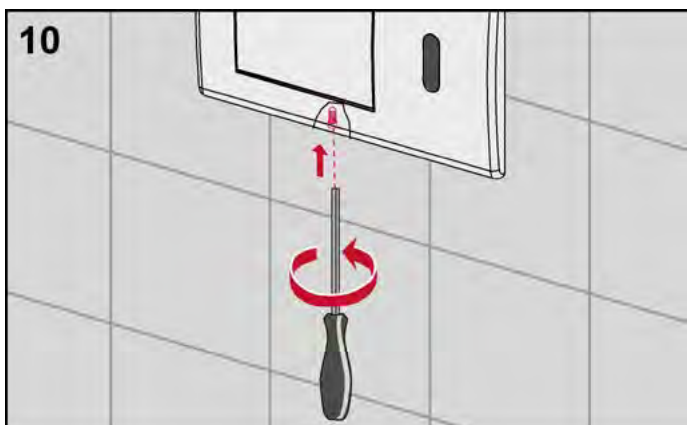
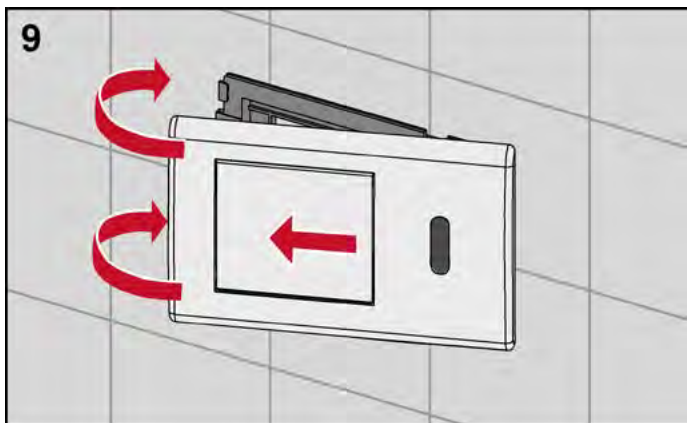
Odłamać popychacze odpowiednio do grubości zabudowy ściennej. Wkręcić popychacze na odległość od przedniej krawędzi ramy mocującej 9 mm.



Zamontować ramę mocującą.



Przyłączyć elektronikę do silnika uruchamiającego oraz baterii za pomocą wtyczki. Po prawidłowo wykonanej instalacji bezpośrednio po połączeniu wszystkich wtyczek oraz przyłączeniu zasilania silnik zostanie automatycznie uruchomiony przez układ elektroniczny.

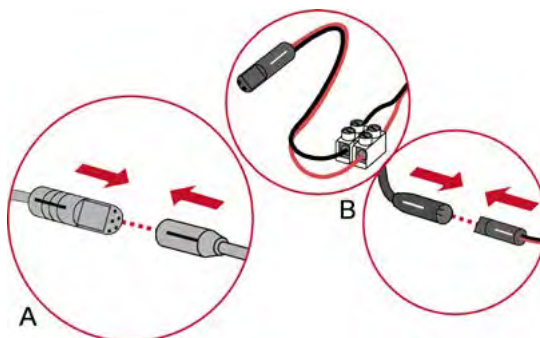
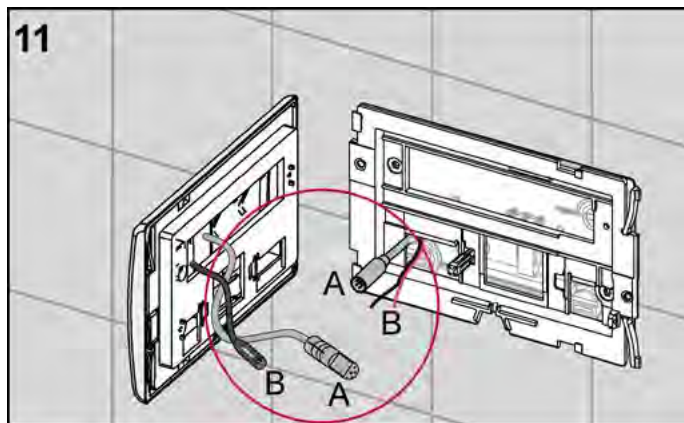


Spiąć płytkę maskującą przycisku TECEplanus do ramki po prawej stronie i zainstalować ją za pomocą zatrzasku Śrubę zabezpieczającą przed kradzieżą wkręcić następnie od dołu do przycisku splukującego (ostrożnie: nie uszkodzić powierzchni).

Montaż elektroniki IR do WC, sieć 12 V

Do zasilania w przypadku wariantów sieciowych 12 V do każdego przycisku do WC należy stosować transformator (numer katalogowy 9.810.003, proszę zamawiać osobno) oraz kabel przyłączeniowy (numer katalogowy 9.810.004, proszę zamawiać osobno).

Kroki montażowe w przypadku elektroniki IR do WC są prawie identyczne (patrz rozdział „TECEplanus, montaż elektroniki IR do WC, 6 V), z wyjątkiem przyłącza elektroniki wzgl. zasilania w prąd:



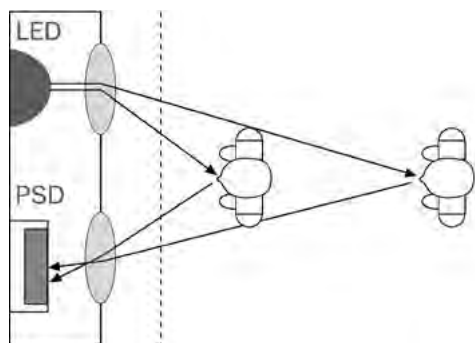
Przyłączyć elektronikę do silnika uruchamiającego oraz sieci 12 V za pomocą wtyczki wzgl. łącznika świecznikowego. Po prawidłowo wykonanej instalacji bezpośrednio po połączeniu wszystkich wtyczek oraz przyłączeniu zasilania silnik zostanie automatycznie uruchomiony przez układ elektroniczny.

Elektronika IR TECEplanus do pisuaru

Czujnik autofokusujący elektroniki IR do pisuaru mierzy poza przebytą odległością również kąt padania światła, odbijanego przez użytkownika. Czujnik rozpoznaje ponadto, czy użytkownik zbliża się czy oddala. Uruchamianie splukiwania jest dzięki temu w dużym stopniu niezależne od koloru odzieży użytkownika. Obszar detekcji można ustalić dokładnie i oddzielić od tła. Redukuje to tym samym prawdopodobieństwo niepotrzebnego uruchomienia splukiwania.

Autofokusujący czujnik TECE ma liczne zalety:

- inteligentna technologia PSD (Unique Position Sensitive-Detection)
- dokładne uruchamianie
- dobra detekcja koloru czarnego
- niewrażliwość na zmiany warunków oświetlenia



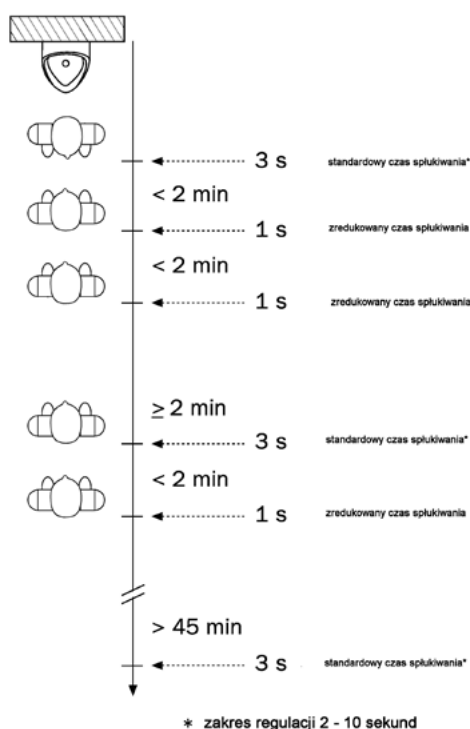
Działanie czujnika IR z technologią PSD

Elektronika WC uruchamia spłukiwanie, gdy użytkownik znalazł się w obszarze detekcji i – po upływie zdefiniowanego minimalnego czasu – ponownie go opuścił. Należy przy tym przestrzegać następujących parametrów:

- Obszar detekcji wynosi od 5 do 45 cm.
- Detekcja osób zakończona jest dopiero po upływie co najmniej 16 sekund, w czasie których użytkownik musi przebywać w obszarze detekcji.
- Spłukiwanie uruchamiane jest dopiero po opuszczeniu przez użytkownika obszaru detekcji.

Funkcja pauzy

Przy włączonej funkcji pauzy ilość wody do spłukiwania w przypadku następującego po sobie krótko użycia (mniej niż dwie minuty) ulega automatycznie redukcji poprzez skrócenie czasu spłukiwania do jednej sekundy. Spłukiwanie standardową ilością następuje po upływie 45 minut od ostatniego spłukiwania oszczędnego.



Funkcja pauzy

Funkcja czyszczenia

Aktywacja funkcji czyszczenia spowoduje zatrzymanie spłukiwania pisuaru na dziesięć minut. Po upływie tego czasu nastąpi automatyczne spłukiwanie czyszczące i powrót do standardowego trybu pracy.

- Aktywacja funkcji czyszczenia:
Klucz do programowania umieścić na chwilę przed okienkiem czujnika, aż rozlegnie się dźwięk potwierdzający.
- Deaktywacja funkcji czyszczenia:
Klucz do programowania umieścić na chwilę przed okienkiem czujnika. Rozlegną się trzy następujące po sobie dźwięki potwierdzające – elektronika pisuaru znajduje się ponownie w standardowym trybie pracy. Funkcję czyszczenia można aktywować wyłącznie w standardowym trybie pracy – nie w fazie programowania.

Programowanie elektronicznego układu IR pisuaru

Po zainstalowaniu zasilania elektrycznego można w ciągu godziny wykonać programowanie układu elektronicznego za pomocą załączonego klucza magnetycznego. Przed kolejną zmianą programu należy przerwać zasilanie elektryczne. Dzięki modułowi pamięci mimo awarii zasilania aktywny będzie zawsze ostatnio ustawiony program. Mniej więc po upływie pięciu sekund od przyłączenia do zasilania układ elektroniczny TECE można zaprogramować w ciągu pierwszych 30 minut. Każda nastawiana funkcja przyporządkowana jest do jednej pozycji.

Pozycja	Funkcja
1	Funkcja pauzy Funkcja wył.
2	Funkcja pauzy Funkcja wł.
3	Czas spłukiwania 2 s
4	Czas spłukiwania 2.5 s
5	Czas spłukiwania 3 s
6	Czas spłukiwania 3.5 s
7	Czas spłukiwania 4 s
8	Czas spłukiwania 5 s
9	Czas spłukiwania 6 s
10	Czas spłukiwania 8 s
11	Czas spłukiwania 10 s
12	Spłukiwanie wstępne wył.
13	Spłukiwanie wstępne 0.5 s
14	Spłukiwanie wstępne 1 s
15	Spłukiwanie wstępne 2 s
16	Spłukiwanie higieniczne wył.
17	Spłukiwanie higieniczne 24 h
18	Spłukiwanie higieniczne 255 h
...	...
23	Odległość 5-45 cm
24	Odległość 10-40 cm
...	...
28	Ustawienia fabryczne

TECE przyciski splukujące – elektronika IR TECEplanus

Układ elektroniczny można w trybie programowania nastawić za pomocą klucza magnetycznego. W trybie standardowym można za pomocą tego klucza aktywować jedynie funkcję czyszczenia.

■ Funkcja czyszczenia:

Podczas czyszczenia pisuaru automatyczne uruchamianie spluczki jest najczęściej niepożądane. Środa czyszczącego nie należy przecież splukiwać od razu. Z tego powodu splukiwanie można opóźnić o 10 minut.

■ Splukiwanie wstępne (opcja):

(Czas trwania 0 - 2 sekundy), zapewnia zwilżenie ceramiki krótko przed użyciem, co zapobiega przywieraniu moczu.

■ Funkcja pauzy (opcja):

Jeżeli pisuar jest używany w odstępach mniejszych niż 2-minutowe, ilość wody do splukiwania ulega automatycznie redukcji. Splukiwanie czyszczące następuje po upływie 45 minut od ostatniego splukiwania oszczędnego.

■ Zmienny czas splukiwania:

(czas trwania 2–10 sekund) Ilość wody można za pomocą czasu splukiwania dostosować do wymagań.

■ Odległość:

Nowoczesne autofokusujące czujniki optyczne funkcjonują niezawodnie w różnych położeniach montażowych. Mimo to w przypadku bardzo małych lub bardzo dużych pisuarów obszar detekcji optycznej można zmodyfikować.

■ Splukiwanie higieniczne (opcja):

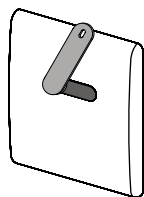
Aktywowanie tej funkcji powoduje regularne splukiwanie zapobiegające wysychaniu syfonu, a tym samym powstawaniu nieprzyjemnych zapachów i osadzaniu się kamienia moczowego (alternatywnie 24 lub 255 godzin po ostatnim splukiwaniu).

■ Napełnianie syfonu (opcja):

Nowoczesne pisuary zasysają najczęściej całą zawartość syfonu, a następnie uzupełniają wodę w wystarczającej do ponownego napełnienia syfonu ilości. Jeżeli to nie funkcjonuje, w układzie elektronicznym TECE można aktywować funkcję napełniania syfonu. Krótki impuls splukujący powoduje ponowne napełnienie syfonu.

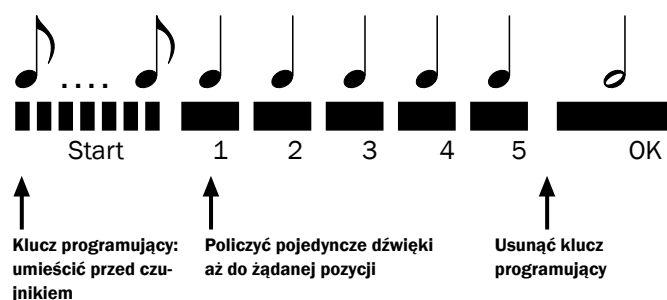
Sposób programowania elektroniki TECE:

- Klucz do programowania umieścić przed okienkiem czujnika. Tryb programowania uruchamia się po szybkiej sekwencji krótkich dźwięków.



- Po fazie startowej słyhać sekwencję identycznych krótkich dźwięków. Należy je liczyć aż do pożądanej funkcji.
- Usunąć klucz do programowania, po chwili słyhać będzie długi dźwięk potwierdzający.

Przykład: Nastawianie czasu splukiwania na trzy sekundy



Opcje zasilania elektroniki pisuaru do zdalnego uruchamiania:

■ Wariant z zasilaniem sieciowym:

Transformator zmienia prąd zmienny 230 V na prąd stały 12 V (numer katalogowy 9.810.003, proszę zamawiać osobno).

■ Zasilanie z baterii:

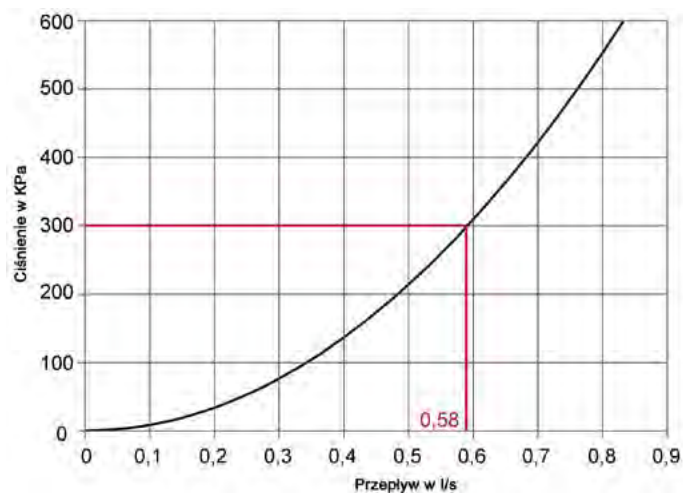
1 x 2 CR 5 Lithium – 6 V

Trwałość baterii w odniesieniu do 2-letniego okresu użytkowania wynosi

- 220 000 splukań wzgl.
- ok. 300 splukań/dzień.

Dane techniczne

Za pomocą poniższego wykresu przepływu można wyliczyć ilość splukiwanej wody dla zaworu w zależności od ciśnienia w przewodzie i czasu splukiwania.



Wykres przepływu - pisuar

Przykład:

ciśnienie w przew. 3 bar: strumień splukujący = 0,58 l/s
czas splukiwania np. 3,5 s: ilość wody ok. 2 litry

Elektronika IR pisuaru, bateria 6 V

Minimalne ciśnienie przepływu	0.5 bar
Maks. ciśnienie robocze	12 bar
Przepływ przy 3 bar	0.58 l/s
Napięcie robocze	6 V DC
Pobór mocy	1 W
Max. pobór mocy	5 W
Typ baterii	litowa 6 V, 2 CR 5
Trwałość baterii	ok. 3 lata
Klasa ochrony	III
	napięcie bezpieczna (SELV)

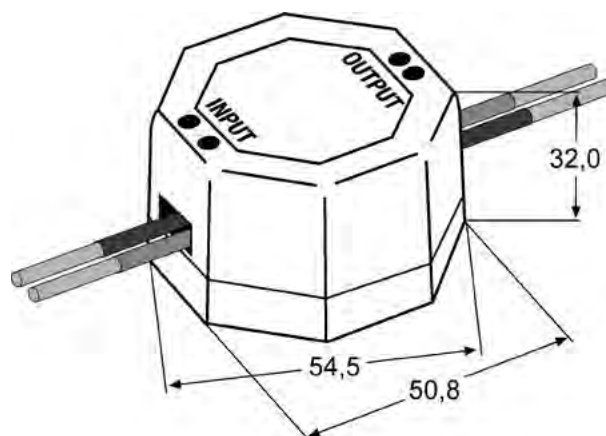
Czas sflukiwania, ust. fabryczne	3 s
Czas sflukiwania, zakres regulacji	2–10 s
Sflukiwanie wstępne, ust. fabryczne	wył.
Sflukiwanie wstępne, zakres regulacji	0.5–2 s
Funkcja pauzy, ust. fabryczne	wył.
Sfluk. higieniczne, ust. fabryczne	wył.

Elektronika IR pisuaru, zasilanie sieciowe 12 V

Minimalne ciśnienie przepływu	0.5 bar
Maks. ciśnienie robocze	12 bar
Przepływ przy 3 bar	0.58 l/s
Napięcie nominalne	230 V
Napięcie robocze	12 V (± 20 %)
Pobór mocy	1 W
Max. pobór mocy	5 W
Klasa ochrony	III
	napięcie bezpieczne (SELV)

Czas sflukiwania, ust. fabryczne	3 s
Czas sflukiwania, zakres regulacji	2–10 s
Sflukiwanie wstępne, ust. fabryczne	wył.
Sflukiwanie wstępne, zakres regulacji	0.5–2 s
Funkcja pauzy, ust. fabryczne	wył.
Sfluk. higieniczne, ust. fabryczne	wył.
Sfluk. higieniczne, zakres regulacji	wył., 24 h, 255 h

Transformator sieciowy 230 V/12 V

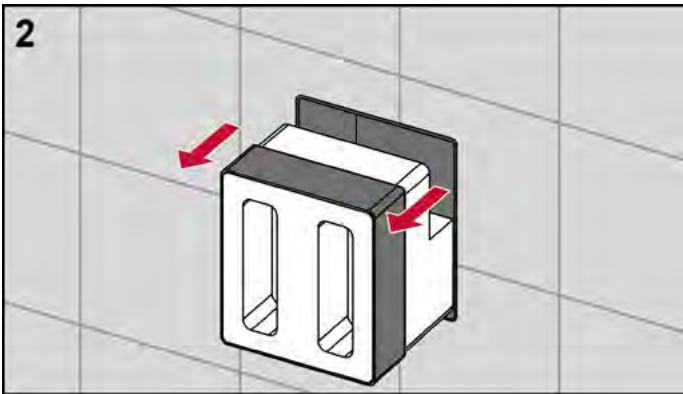
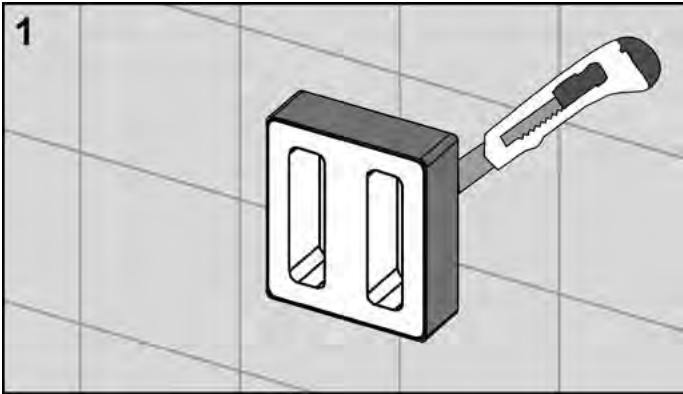


Napięcie wejściowe	230 V AC (± 20 %)
Częstotliwość	48–63 Hz
Wyjściowe napięcie nominalne	12 V DC (± 20 %)
Tolerancja napięcia wyjściowego	± 3 %
Tętnienia resztkowe	< 50 mVpp
Wyjściowy prąd nominalny	1.0 A
Moc nominalna	6 W
Minimalne obciążenie	0
Współczynnik sprawności	75 %

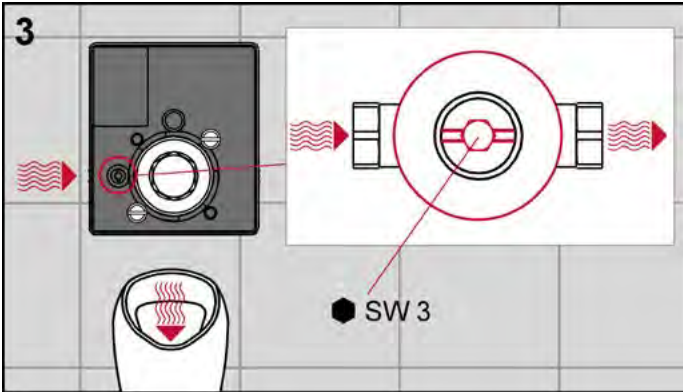
Zabezpieczenie przeciążeniowe	elektoniczne
Zabezpieczenie zwarciove	elektoniczne
Rodzaj ochrony	IP 20
Klasa ochrony	II
	Zasilanie w niskie napięcie
Temperatura robocza	– 20 °C to + 40 °C
Norma bezpieczeństwa	EN 61 558 / EN 60 950
Norma kompat.elektromagn.	EN 55 022/

Technologia	switching
Częstotliwość łączenia	100 KHz
Rezystancja dielektryczna	3 750 V/1 min
MTBF (MIL HDBK217)	120 000 h

Montaż elektroniki IR do pisuaru, bateria 6 V



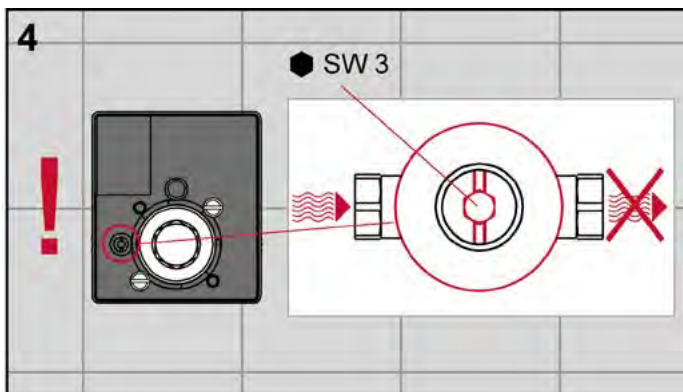
Odciąć osłonę montażową przy ścianie i usunąć ją wraz z osłoną styropianową.



Dokładnie wypłukać przewód.

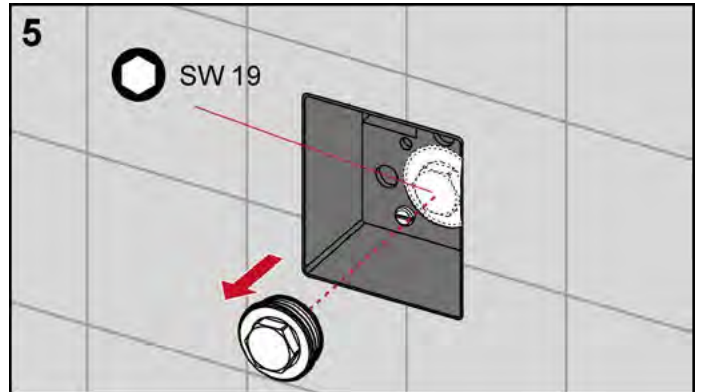
Proszę o bezwzględne przestrzeganie:

Podczas próby ciśnieniowej element odcinający zaworu podtynkowego należy nastawić na przepływ!

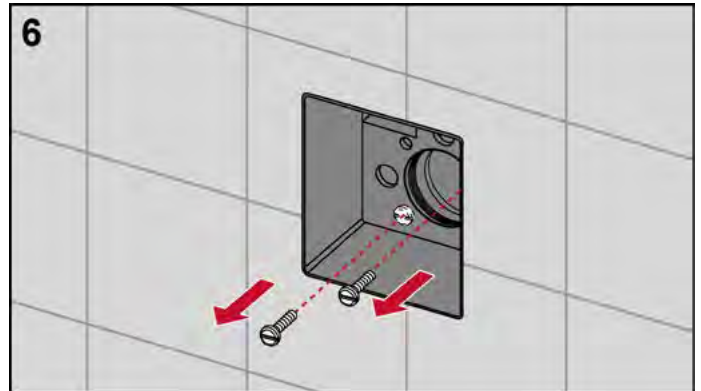


Przed montażem wkładu upewnić się, że element odcinający jest zamknięty, tak by podczas montażu nie wypływała woda.

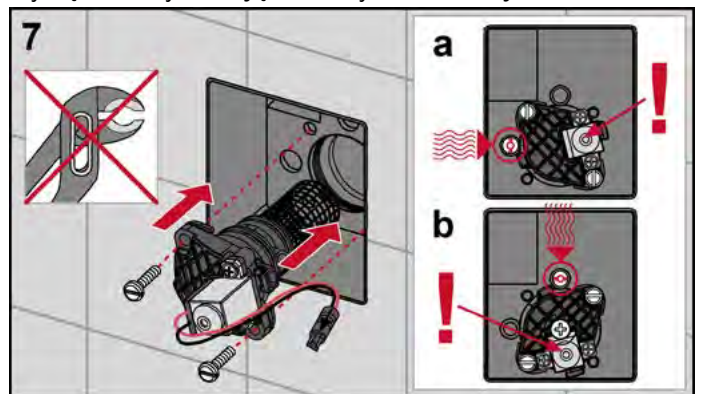
Za pomocą klucza do śrub z łbem 6-kątnym zamknąć element odcinający. W położeniu przepływu (rysunek 3) wpust elementu odcinającego ustawiony jest równolegle do obudowy, w położeniu zamkniętym (rysunek 4) - poprzecznie do obudowy.



Usunąć korek montażowy.



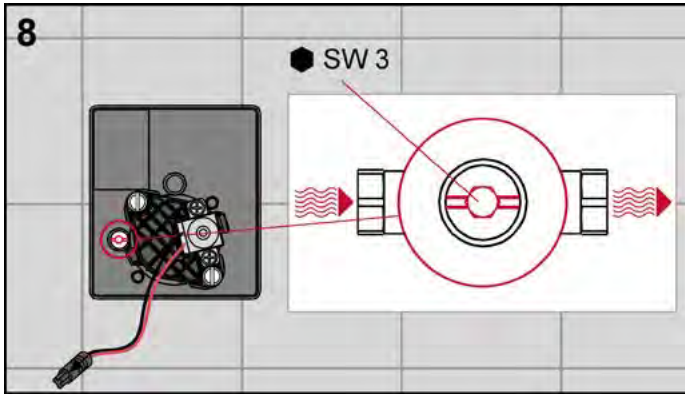
Wykręcić śruby mocujące osłony montażowej.



Zainstalować wkład elektryczny (nie używać narzędzi!) i ręcznie dokręcić śruby.

Proszę zwrócić uwagę!

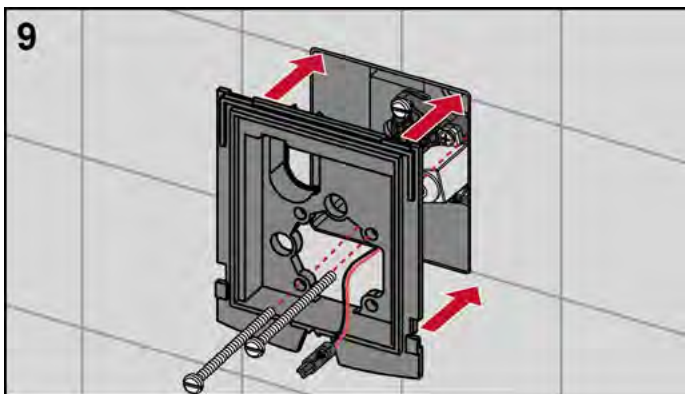
Szczególnie ważne podczas instalacji wkładu elektronicznego jest prawidłowe położenie. Jak przedstawiono w prawej części rysunku, położenie zależne jest również od pozycji montażowej obudowy zaworu podtynkowego: obudowa poziomo = element odcinający po lewej, elektronika po prawej (rys. 7a); obudowa pionowo = element odcinający u góry, elektronika u dołu (rys. 7b). W przypadku nieprawidłowego montażu wkładu może się zdarzyć, że mimo początkowej sprawności po upływie pewnego czasu wystąpią usterki.



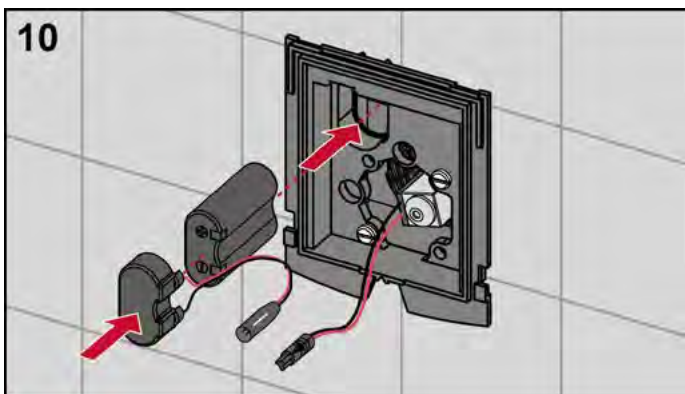
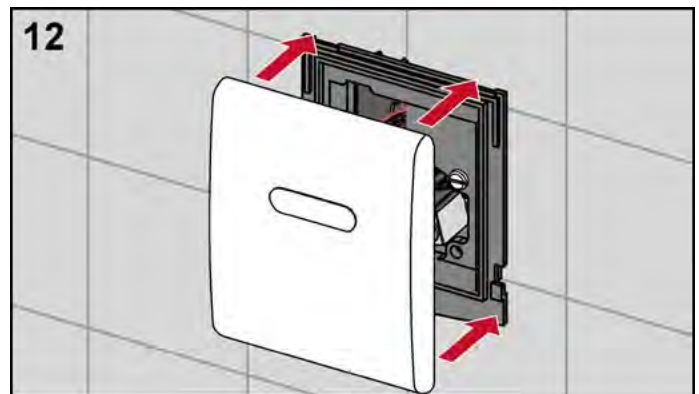
Otworzyć element odcinający.



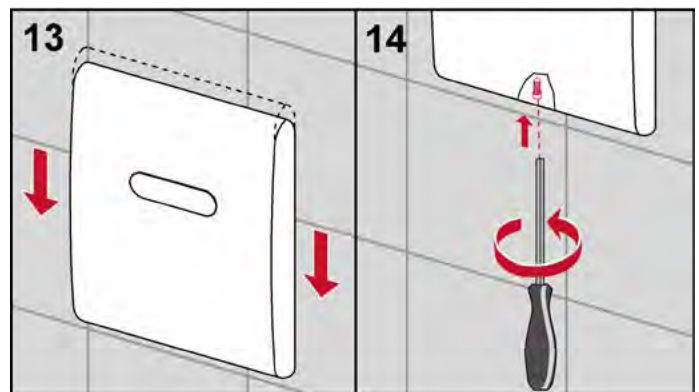
Połączyć baterię i wkład z układem elektronicznym.



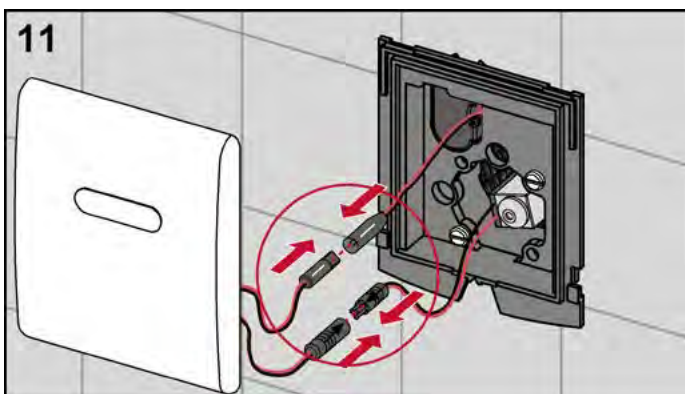
Ramę mocującą przykręcić do obudowy zaworu natynkowego pisuaru.



Adapter włożyć do baterii i ustawić baterię w przewidzianym do tego otworze.



Na koniec zamontować płytkę maskującą przycisku i dostarczone zabezpieczenie przed zniszczeniem.



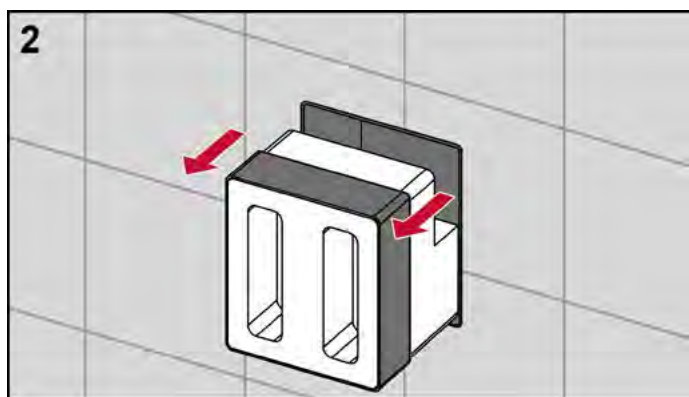
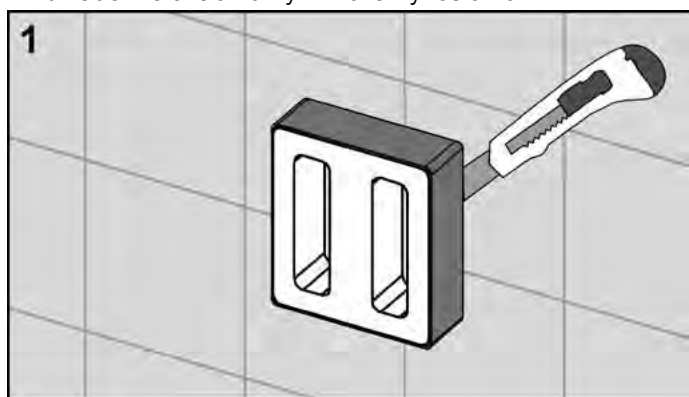
TECE przyciski splukujące – elektronika IR TECEplanus

Montaż elektroniki IR pisuaru, sieć 12 V

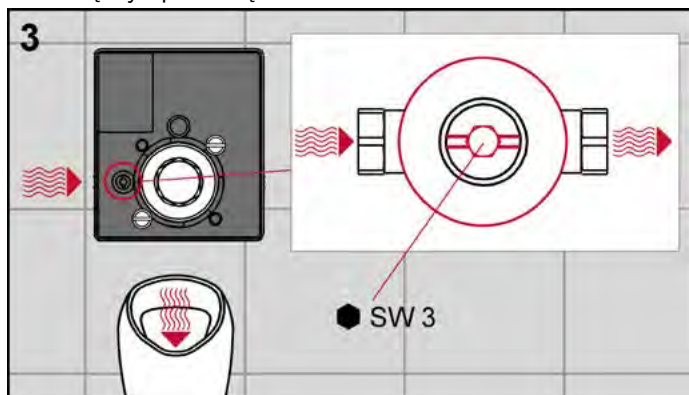
Uwaga!

Podczas instalacji wariantu sieciowego 12 V należy zwrócić uwagę na następujące szczegóły:

- Do jednego transformatora wolno przyłączać równocześnie maks. pięć układów elektronicznych.
- Układy elektroniczne 12 V należy w przypadku instalacji szeregowej przyłączać równolegle
- Maksymalna długość kabla przyłączeniowego pomiędzy przyłączem na transformatorze a najbardziej oddalonym układem elektronicznym może wynosić 10 m.



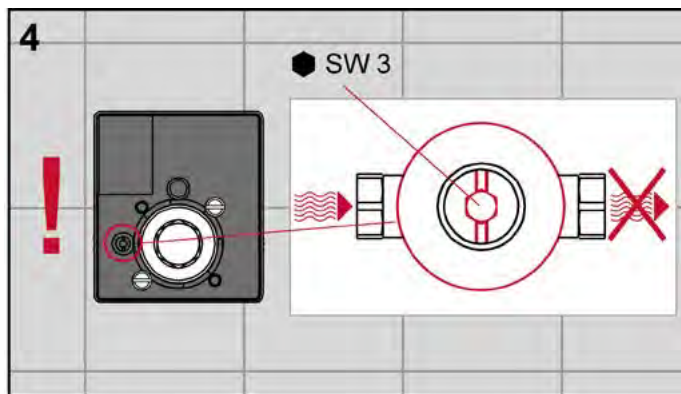
Odciać osłonę montażową przy ścianie i usunąć ją wraz z osłoną styropianową.



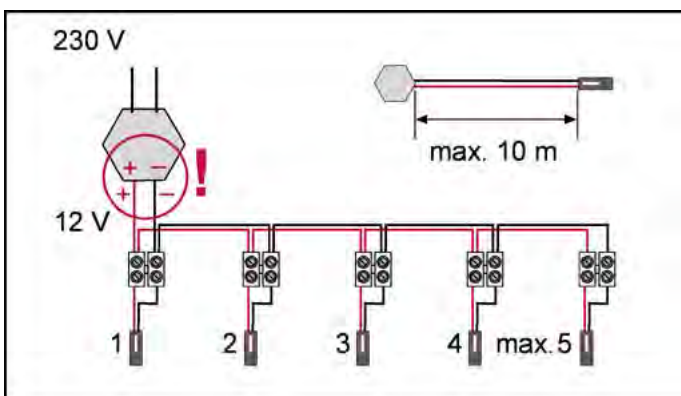
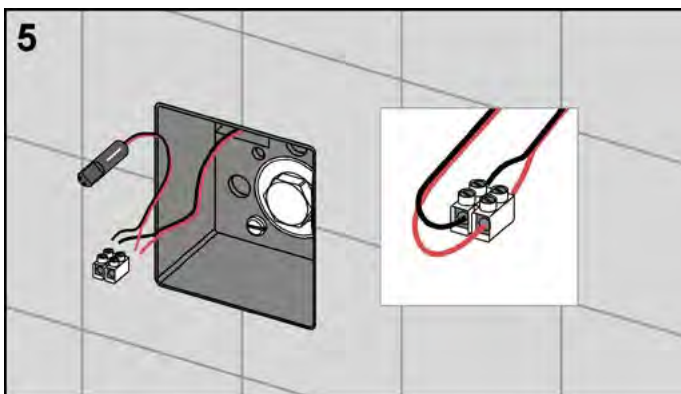
Dokładnie wypłukać przewód.

Proszę o bezwzględne przestrzeganie:

Podczas próby ciśnieniowej element odcinający zaworu podtynkowego należy nastawić na przepływ!

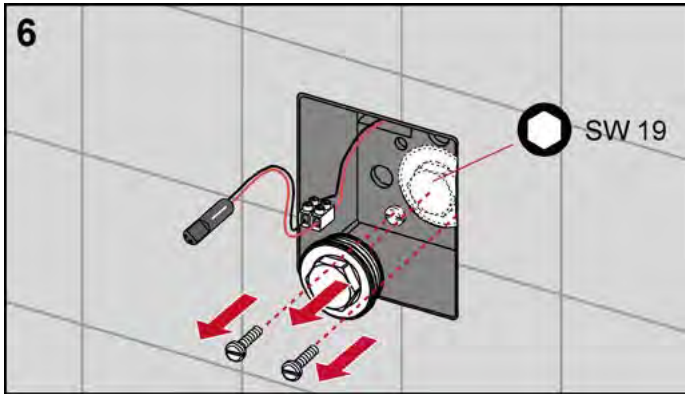


Przed montażem wkładu upewnić się, że element odcinający jest zamknięty, tak by podczas montażu nie wypływała woda. Za pomocą klucza do śrub z łbem 6-kątnym zamknąć element odcinający. W położeniu przepływu (rysunek 3) wpust elementu odcinającego ustawiony jest równoległe do obudowy, w położeniu zamkniętym (rysunek 4) - poprzecznie do obudowy.

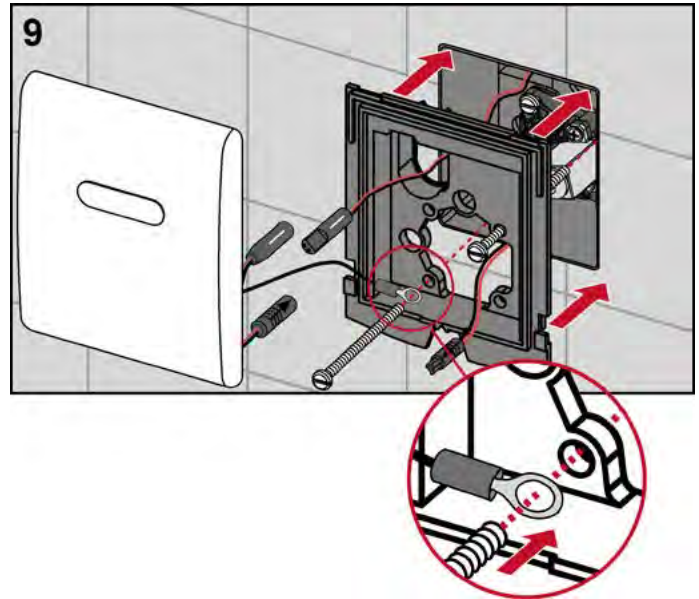


Połączyć kabel transformatora z zasilaczem sieciowym. Zwrócić uwagę na biegunowość!

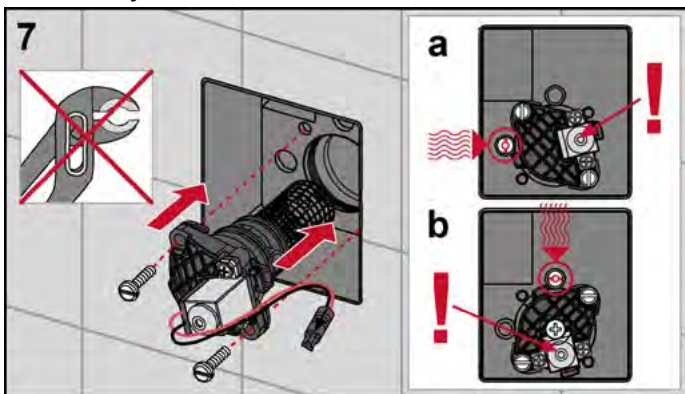
Uwzględnić również maksymalną liczbę (= 5) przyłączonych układów elektronicznych oraz maksymalną długość (= 10 m) przewodu przyłączeniowego.



Usunąć korek montażowy i wykręcić śruby mocujące osłonę montażowej.



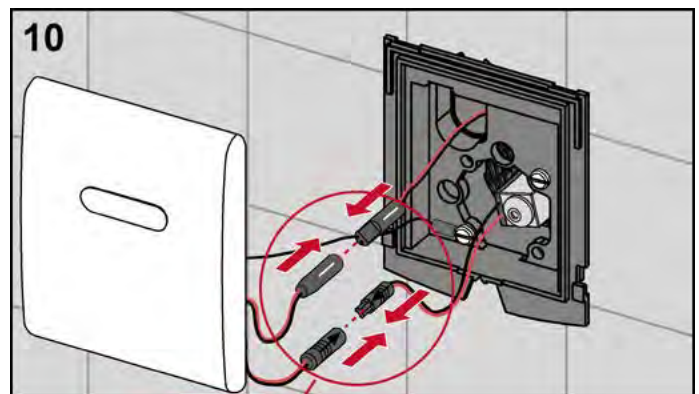
Uziemić układ elektroniczny za pomocą śruby mocującej na obudowie zaworu (patrz szczegół) i przykręcić ramę mocującą do obudowy zaworu podtynkowego pisuaru.



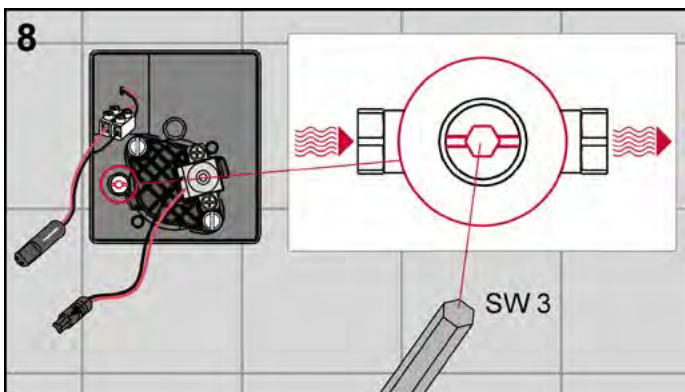
Zainstalować wkład elektroniczny (nie używać narzędzi!) i ręcznie dokręcić śruby.

Proszę zwrócić uwagę!

Szczególnie ważne podczas instalacji wkładu elektronicznego jest jego prawidłowe położenie. Jak przedstawiono w prawej części rysunku, położenie zależy również od pozycji montażowej obudowy zaworu podtynkowego: obudowa poziomo = element odcinający po lewej, elektronika po prawej (rys. 7a); obudowa pionowo = element odcinający u góry, elektronika u dołu (rys. 7b). W przypadku nieprawidłowego montażu wkładu może się zdarzyć, że mimo początkowej sprawności po upływie pewnego czasu wystąpią usterki.

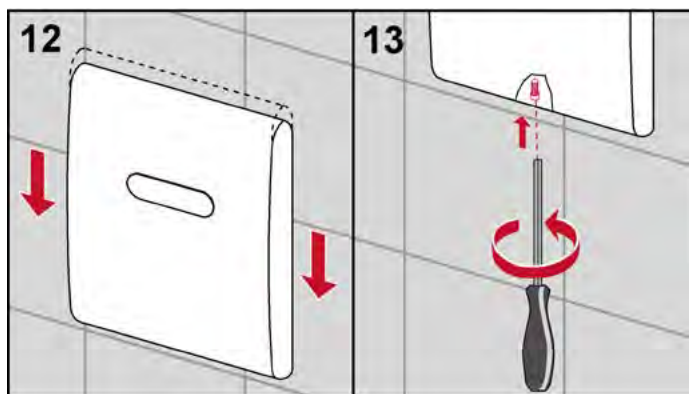
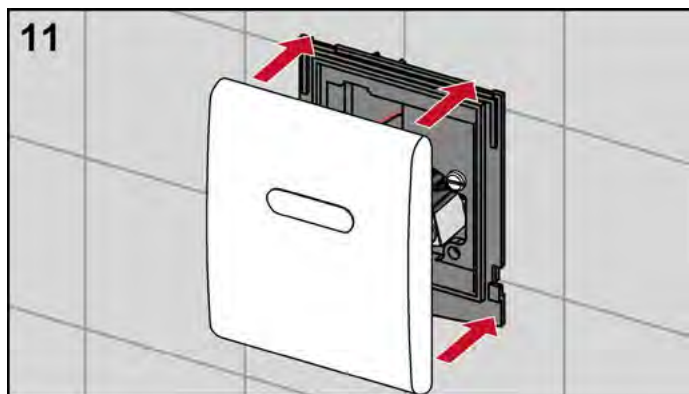


Połączyć baterię i wkład z układem elektronicznym.



Otworzyć element odcinający.

TECE przyciski splukujące – elektronika IR TECEplanus

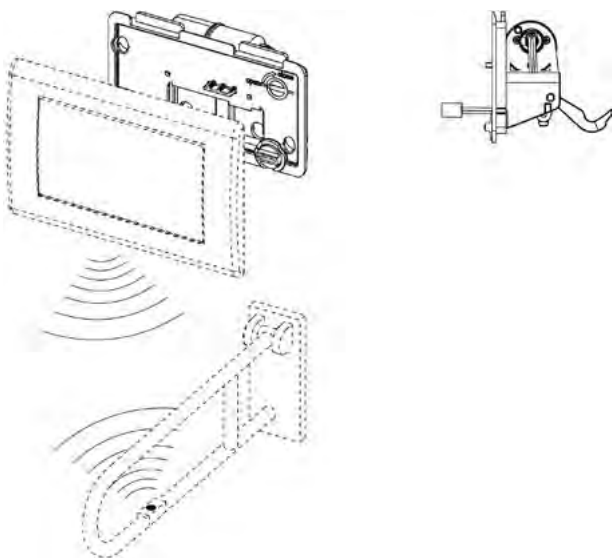


Na koniec zamontować płytkę maskującą przycisku i dostarczone zabezpieczenie przed zniszczeniem.

TECE przyciski splukujące – elektronika IR TECEplanus, uruchamianie bezprzewodowe

Elektronika TECEplanus, uruchamianie bezprzewodowe

Również w przypadku stosowania uchwytów składanych dostępne są elektrycznie uruchamiane systemy splukujące. Istnieje możliwość instalacji przycisku radiowego do elektrycznego uruchamiania na uchwycie składanym.



Opcje zasilania elektroniki do WC - uruchamianie bezprzewodowe

- Zasilanie sieciowe:
Transformator zmienia prąd zmienny 230 V na prąd stały 12 V (numer katalogowy 9.810.003, proszę zamawiać osobno).
- Zasilanie z baterii:
4 x LR20 pojedyncze ogniwo galwaniczne – 6 V

Trwałość baterii w odniesieniu do 2-letniego okresu użytkowania wynosi

- 190 000 splukań wzgl.
- ok. 260 splukań/dzień.

Proszę o bezwzględne przestrzeżenie:

Do zasilania w przypadku wariantów sieciowych 12 V należy stosować transformator. Już w fazie montażu należy przewidzieć dla niego odpowiednie miejsce (puszka podtynkowa itp.), gdyż w żadnym wypadku nie wolno go umieszczać bezpośrednio na przycisku splukującym.

Dostawa nie obejmuje przycisku splukującego. Do uruchamiania zdalnego można stosować każdy przycisk do jednej ilości wody, możliwe są jednak także wszystkie przyciski do dwóch ilości wody (np. TECEloop, TECEsquare). Stosowana jest jednak zawsze tylko duża ilość wody, nawet jeżeli zamontowano obie dźwignie uruchamiające.

Przycisk radiowy TECEplanus

Przycisk radiowy TECEplanus (numer katalogowy 9.240.360) współpracuje z większością uchwytów składanych i pasuje do bezprzewodowego uruchamiania spluczki WC TECEplanus.

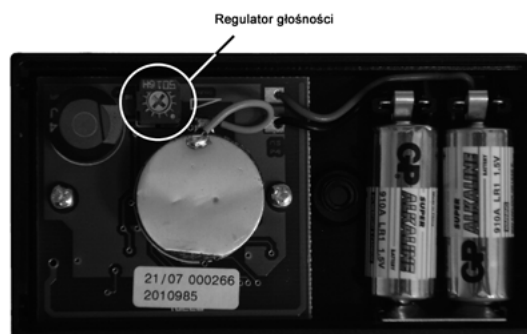


Przycisk radiowy TECEplanus

Uruchomienie

Przed montażem nadajnika radiowego na uchwycie składanym należy zainstalować załączone baterie:

- Wykręcić śrubę na tylnej stronie obudowy i otworzyć osłonę. Następnie włożyć obie baterie zgodnie z oznakowaniem na obudowie.
- Głośność sygnału akustycznego potwierdzającego splukiwanie można nastawić tylko przy otwartej obudowie. Zalecamy ustawienie fabryczne, tj. maksymalną głośność.
- W celu zmniejszenia głośności regulator przekręcić w lewo. Obrót w prawo spowoduje zwiększenie głośności.



Regulator głośności

Można teraz ponownie zamknąć obudowę.

- Zwrócić uwagę na prawidłowe nasadzenie pokrywy obudowy: W pokrywie zainstalowany jest pierścień uszczelniający, zapobiegający wnikaniu wody do wnętrza.
- Podczas przykręcania pokrywy obudowy należy również zwrócić uwagę, by zainstalowany pierścień uszczelniający przylegał dokładnie wokół śruby zamykającej.

TECE przyciski splukujące – elektronika IR TECEplanus, uruchamianie bezprzewodowe

Montaż

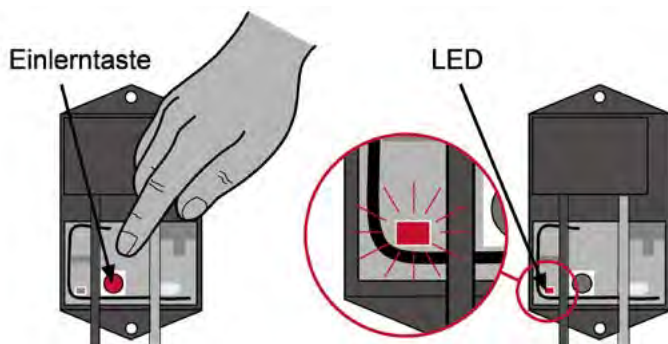
Nadajnik radiowy dostarczany jest już z dwoma obejmami mocującymi do przykręcania na uchwytych do 33 mm średnicy rury.

- Poluzować połączenia śrubowe obejm mocujących. Nadajnik radiowy można zamocować na górnej lub dolnej rurze (zależnie od uchwytu) za pomocą obu tych obejm.
- Po ostatecznym ustawieniu nadajnika radiowego dokręcić śruby.

Zależnie od żądanej pozycji nadajnika można go zamontować w dowolny sposób na uchwycie (po lewej lub po prawej stronie od WC).

Przygotowanie nadajnika radiowego

Przed pierwszym użyciem nadajnik radiowy należy najpierw przygotować do pracy z danym odbiornikiem (komponentem odpowiedniego systemu splukującego). Do przygotowania (uczenia) służy umieszczony na każdym odbiorniku przycisk oraz dioda LED.



Przygotowanie (uczenie) przycisku radiowego

- W celu przygotowania nadajnika radiowego wcisnąć przycisk do uczenia na odbiorniku. Czynność ta zostaje potwierdzona optycznie jednym mignięciem diody LED na odbiorniku.
- Następnie w ciągu 30 sekund wcisnąć przycisk uruchamiający splukiwanie na nadajniku radiowym (rysunek po prawej). Trzykrotne mignięcie diody LED sygnalizuje poprawnie zakończone uczenie nadajnika radiowego.

■ Funkcja splukiwania

Po prawidłowym przygotowaniu toaletę można teraz splukać poprzez zbliżenie ręki do przycisku uruchamiającego nadajnika radiowego (ok. 3–5 mm przed powierzchnią) wzgl. jego dotknięcie. Prawidłowy sygnał splukiwania zostanie potwierdzony akustycznie.

Dane techniczne

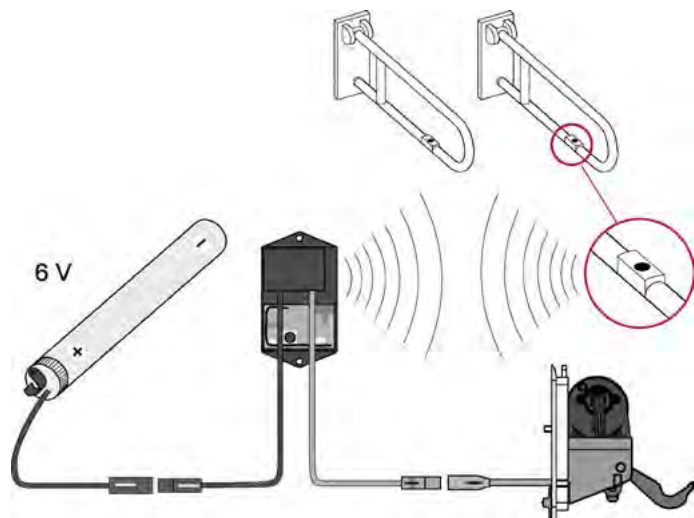
Częstotliwość	868.4 MHz
Adresowanie	indywidualny adres 32-bitowy, uczenie na odbiorniku
Zasięg	max. 10 m.
Funkcje	splukiwanie dla kompatybilnych układów sterowania WC

Uruchamianie	przycisk pojemnościowy, potwierdzenie akustyczne dźwiękiem przycisku
Zasilanie	3 VDC (2 x bateria alkaliczna LR-1)
Trwałość baterii	ok. 3 lata lub 100,000 splukań
Obudowa	obudowa ABS - ok. 85 x 46 x 16 mm
Montaż	obejmy na uchwycie składanym
Kolor	czarny (RAL 9005)
Stopień ochrony	IP 54
Kompatybilne układy sterowania WC	TECEplanus 9 240 354 TECEplanus 9 240 355 Geberit 115.867 Sanit 03.082.00.0000 Viega 462.376

Kompatybilne układy elektroniczne do uruchamiania bezprzewodowego TECE (868,4 MHz) - uchwyty (składane) i nadajniki radiowe niezależne od uchwytów

Producent	Artykuł	Nr artykułu.
AMS	Wyzwalacz radiowy, montowany na uchwytach AMS	533390
DEUBAD	Zdalne uruchamianie radiowe	DEU FK100
Erlau	Nadajnik radiowy FMI/E Nadajnik radiowy FMI/O	8102213 8102214
Frelu	Nadajnik do bezprzewodowego uruchamiania spluczki WC	OP10 radio
FSB	Przycisk sterowany radiowo	8248 0002
GEBERIT	Przycisk Hytronic	241,568.00.1
GROHE	Nadajnik radiowy	100620
HEWI	Zest. monta. uruch. spluczki WC (radio) ..., lewy ..., prawy	802.50.060 802.50.060L 802.50.060R
KEUCO	Uchwyty składane ze zintegrowanym uruchamianiem radiowym ... 700 mm prawy ... 700 mm lewy ... 850 mm prawy ... 850 mm lewy	34903011737 34903011738 34903171737 34903171738 34903012737 34903012738 34903172737 34903172738 34903011837 34903011838 34903171837 34903171838 34903012837 34903012838 34903172837 34903172838
Lehnen	Nadajnik radiowy (z obejmą uniwersalną) Nadajnik radiowy (biała obudowa)	FA10-001 FA30-001
Standard construction	Nadajnik radiowy NY.WCR 435, dodatkowy montaż	0449010
PBA	Uniwersalny nadajnik radiowy	nieznany
Pressalit Care	Nadajnik radiowy 868.4 MHz	R9341
Wagner	Uniwersalny nadajnik radiowy	600063

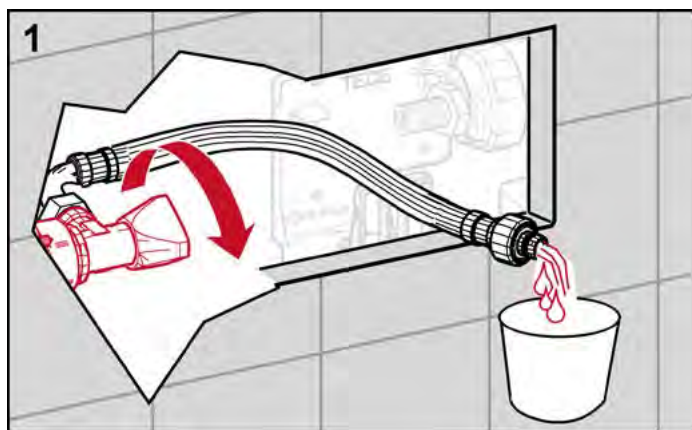
Elektronika WC, uruchamianie radiowe, bateria 6 V



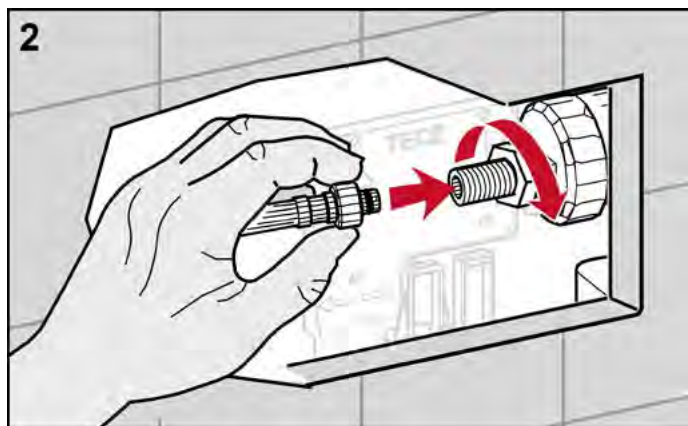
Impuls wysłany podczas uruchamiania przez nadajnik radiowy odbierany jest przez odbiornik. Odbiornik ten włącza obwód prądowy uruchamiający silnik. Zasilanie odbywa się za pomocą czterech baterii, umieszczonych w wodoszczelnej obudowie w spłuczce.

Montaż elektroniki WC, uruchamianie radiowe, bateria 6 V

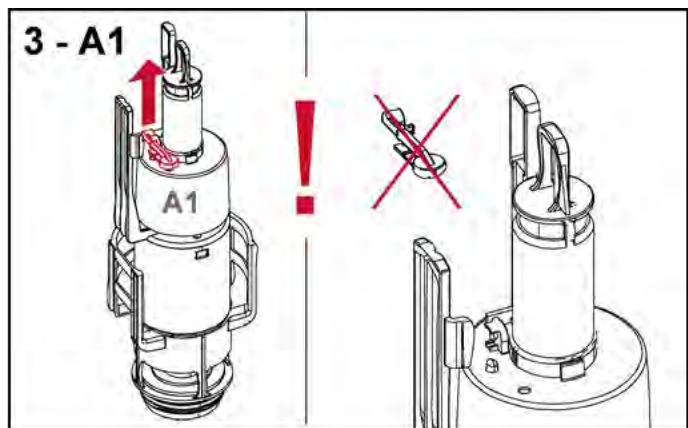
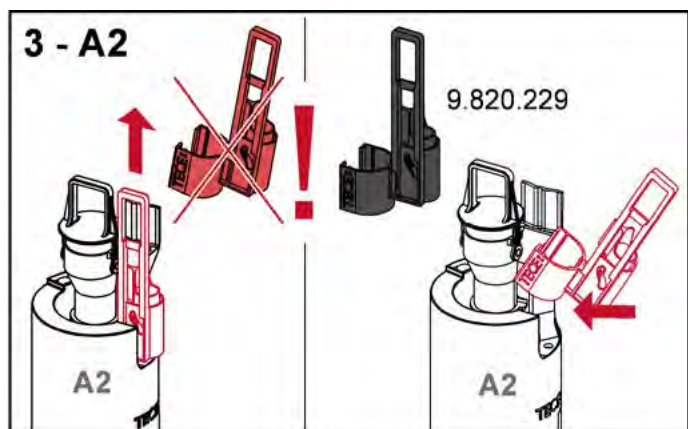
Montaż elektroniki do WC z zasilaniem z baterii do uruchamiania bezprzewodowego wykonać w następujący sposób:



1 Usunąć osłonę przeciwbryzgową z jednostką uruchamiającą – nie będzie ona teraz potrzebna. Otworzyć zawór kątowny i dobrze wypłukać przewód.

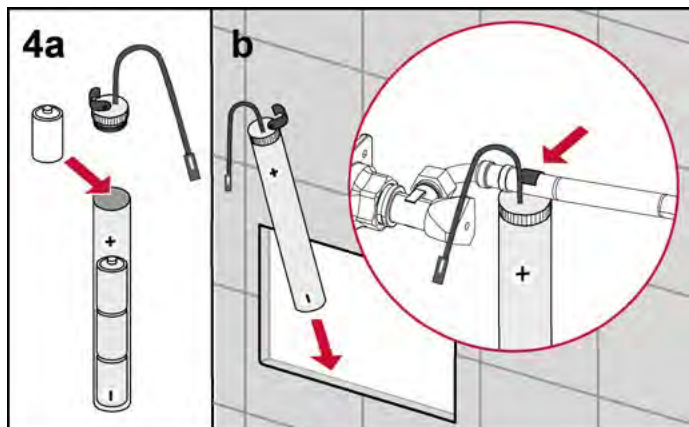


2 Ponownie dokręcić zawór kątowny i przyłączyć przewód w oplocie metalowym do zaworu napędnego. Aby napędnąć spłuczkę wodą (w celu uruchomienia itp.), zawór kątowny należy ponownie otworzyć.



3 - A1 Zawór odpływowy dostosować do elektroniki WC: w przypadku nowszych spłuczek, montowanych od połowy/końca 2009 r., czerwony drążek ciągnący zaworu (rys. 3 - A2). W przypadku spłuczek, montowanych do połowy/końca 2009 r. należy jedynie usunąć białą klapę sterującą (rys. 3 - A1).

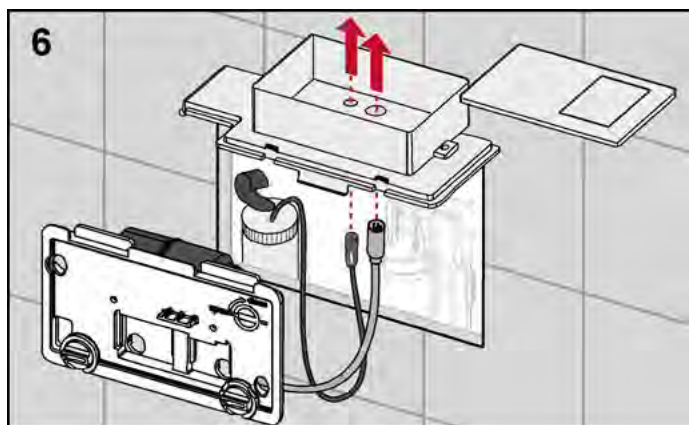
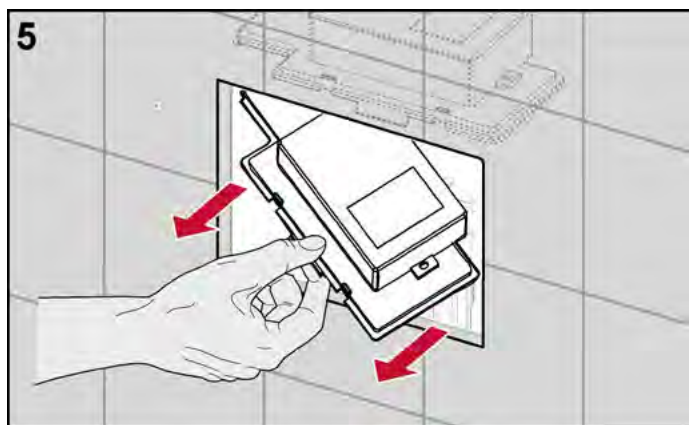
TECE przyciski splukujące – elektronika IR TECEplanus, uruchamianie bezprzewodowe



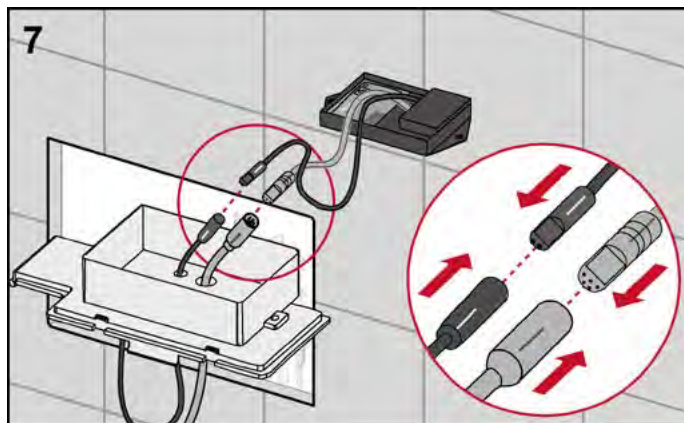
Włożyć cztery baterie do obudowy i zawiesić wodoszczelny pojemnik na baterie na wężu w oplocie metalowym w spluczce.

Kolejne kroki robocze różnią się zależnie od zamontowanego modułu WC: modułu TECE dla osób starszych i niepełnosprawnych z rurami pustymi do prowadzenia kabli i skrzynką instalacyjną do umieszczenia układu elektronicznego lub innego modułu TECE bez rur pustych.

... Moduł dla osób starszych i niepełnosprawnych z rurami pustymi

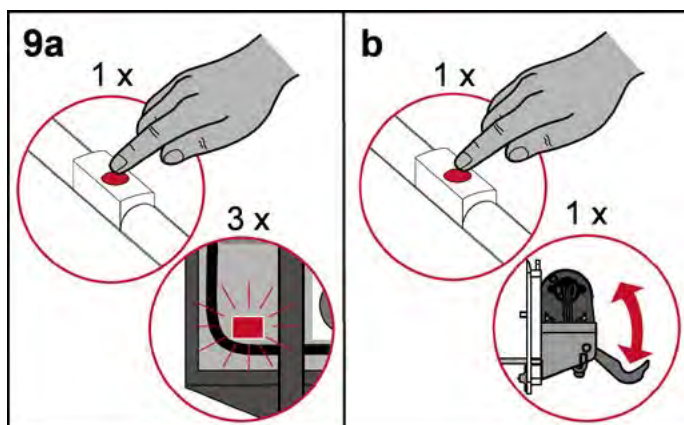
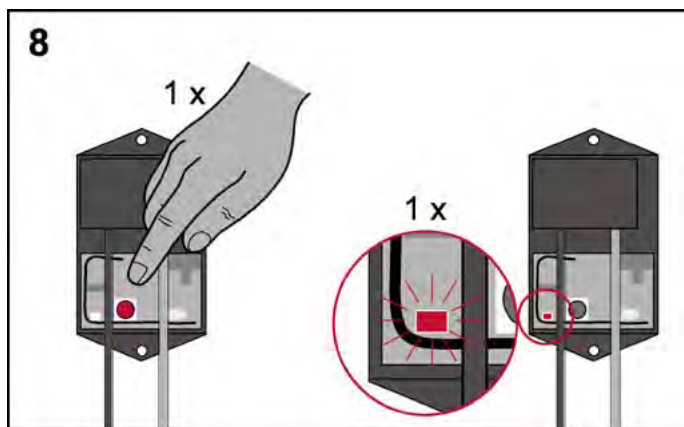


Otworzyć pokrywę spluczki i wyjąć ją wraz ze skrzynką instalacyjną. Poprowadzić przyłącza baterii i silnika uruchamiającego od dołu przez otwory w dnie skrzynki.



Układ radiowy połączyć najpierw z silnikiem (czarna wtyczka), a następnie również z bateriami (szara wtyczka).

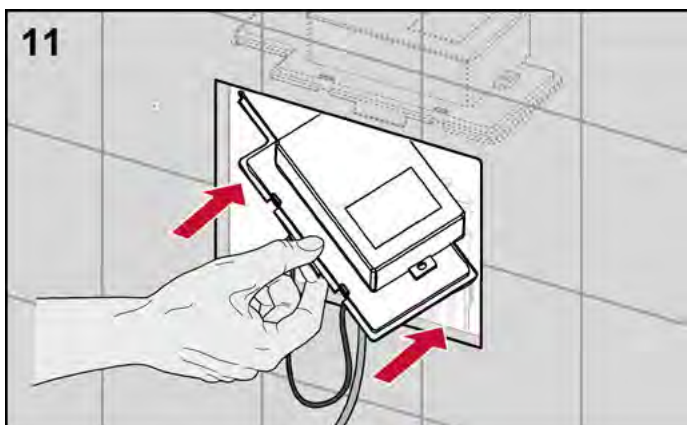
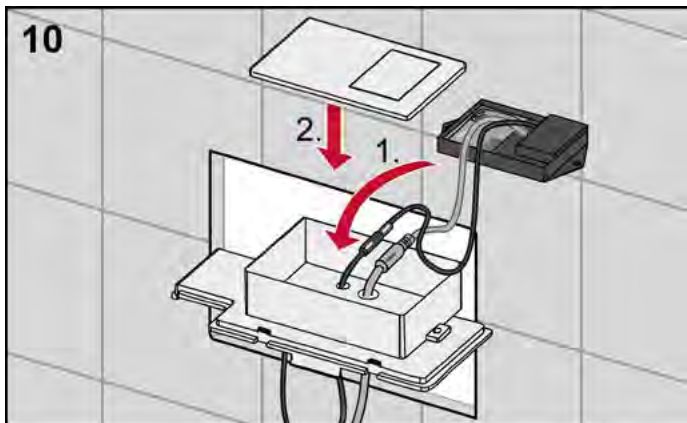
W przypadku prawidłowej instalacji następuje teraz kontrolne uruchomienie silnika.



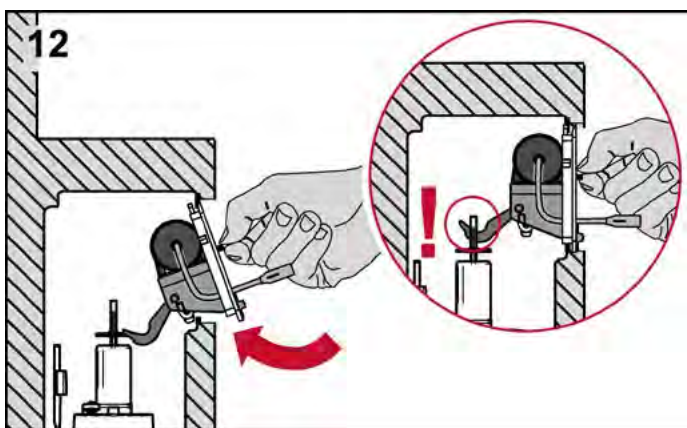
Po zainstalowaniu odbiornika radiowego należy go przystosować do sygnału przycisku na uchwycie (składanym). Nacisnąć w tym celu niebieski przycisk na układzie odbiorczym, znajdująca się obok dioda LED zapala się krótko jeden raz (rys. 8). Po zakończeniu tego procesu odbiornik jest przez minutę gotowy do odbioru. W tym czasie przycisk na uchwycie składanym należy nacisnąć jednokrotnie, aby ustanowić połączenie z układem odbiorczym. W przypadku udanego połączenia po przyciśnięciu przycisku dioda LED jednostki odbiorczej zapala się trzykrotnie.

TECE przyciski spłukujące – elektronika IR TECEplanus, uruchamianie bezprzewodowe

Skontrolować następnie działanie silnika. W tym celu raz jeszcze nacisnąć przycisk, uruchamiając w ten sposób silnik.



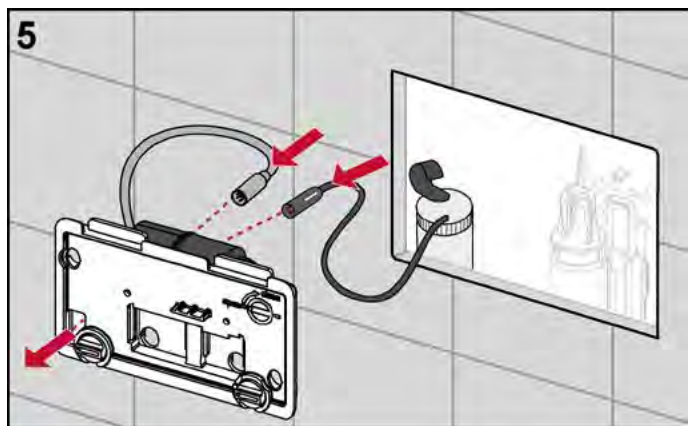
Układ elektroniczny umieścić w skrzynce instalacyjnej, zamknąć skrzynkę i ponownie zamontować w spłuczce.



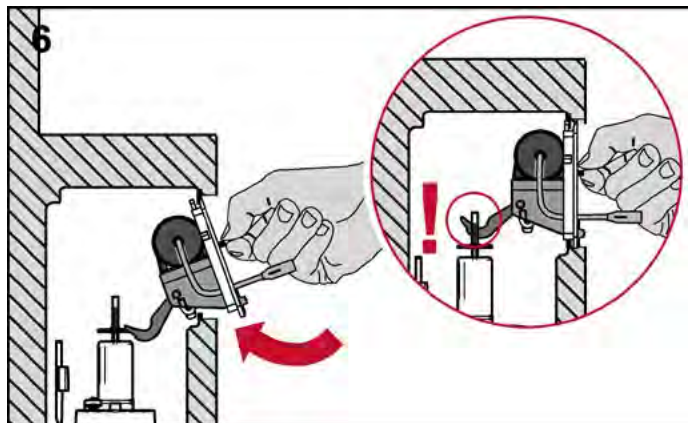
Zamontować osłonę przeciwbryzgową elektroniki z silnikiem uruchamiającym. Haki uruchamiające należy prawidłowo włożyć w ucha cięglowe zaworu odpływowego. Dokręcić śruby zaciskowe osłony przeciwbryzgowej.

Następnie można zainstalować przycisk spłukujący.

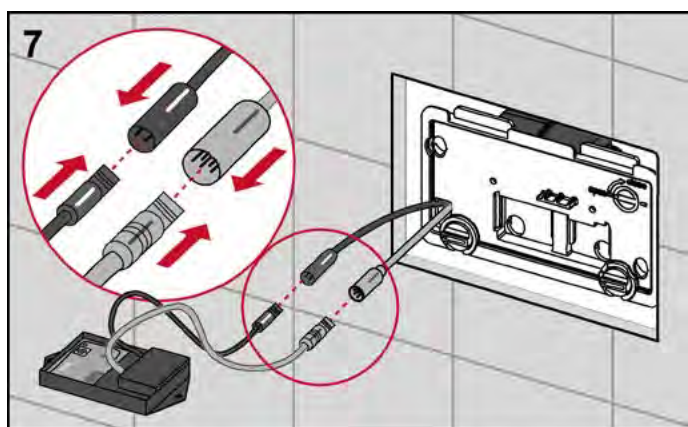
... Moduł WC (zabudowa sucha i mokra) bez rur pustych



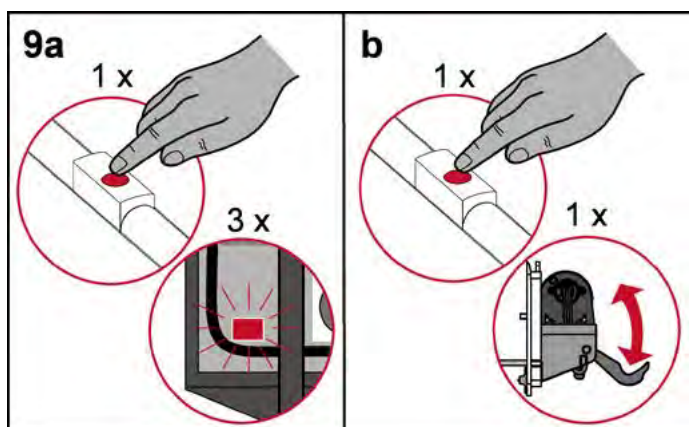
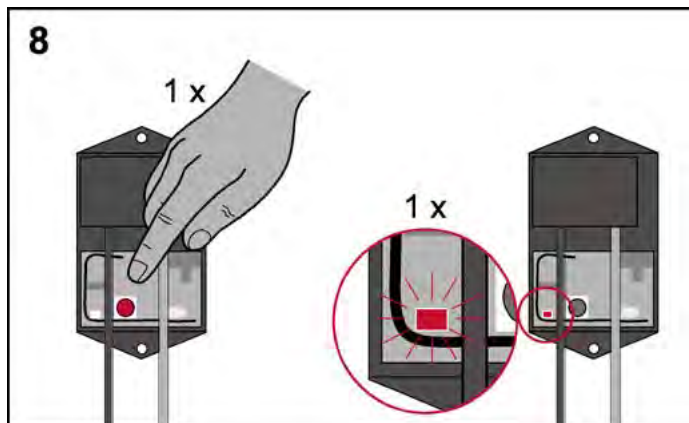
Kabel silnika i baterii przeciągnąć przez otwór osłony przeciwbryzgowej, tak by ułatwić jego przyłączenie podczas kolejnego kroku montażowego.



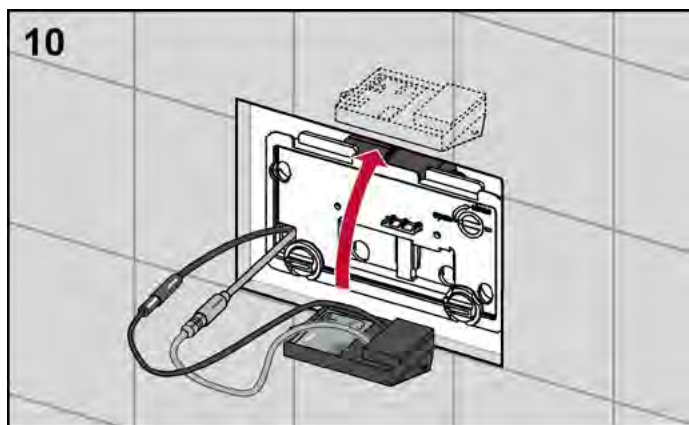
Zamontować osłonę przeciwbryzgową elektroniki z silnikiem uruchamiającym. Haki uruchamiające należy prawidłowo włożyć w ucha cięglowe zaworu odpływowego. Dokręcić śruby zaciskowe osłony przeciwbryzgowej.



Układ radiowy połączyć najpierw z silnikiem (szara wtyczka), a następnie również z bateriami (czarna wtyczka). W przypadku prawidłowej instalacji następuje teraz kontrolne uruchomienie silnika.

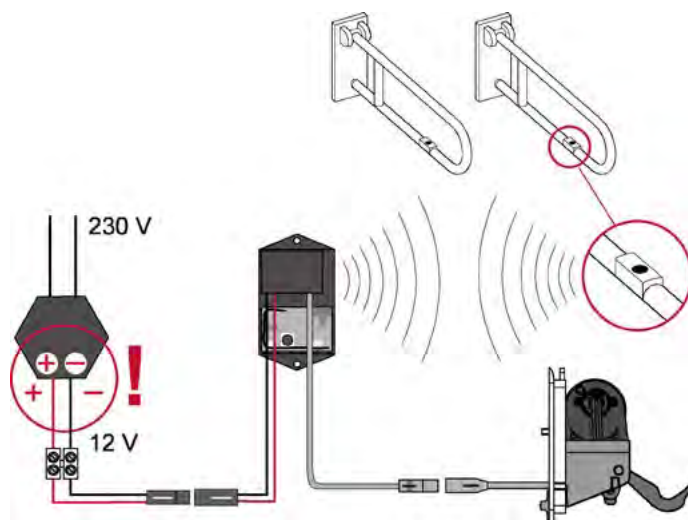


Po zainstalowaniu odbiornika radiowego należy go przystosować do sygnału przycisku na uchwycie (składanym). Nacisnąć w tym celu niebieski przycisk na układzie odbiorczym, znajdująca się obok dioda LED zapala się krótko jeden raz (rys. 8). Po zakończeniu tego procesu odbiornik jest przez minutę gotowy do odbioru. W tym czasie przycisk na uchwycie składanym należy nacisnąć jednokrotnie, aby ustanowić połączenie z układem odbiorczym. W przypadku udanego połączenia po przyciśnięciu przycisku dioda LED jednostki odbiorczej zapala się trzykrotnie. Skontrolować następnie działanie silnika. W tym celu raz jeszcze nacisnąć przycisk, uruchamiając w ten sposób silnik.



Układ elektroniczny umieścić na spłuczce lub w innym odpowiednim miejscu na ścianie. Następnie można zainstalować przycisk spłukujący.

Elektronika WC, uruchamianie radiowe, sieć 12 V



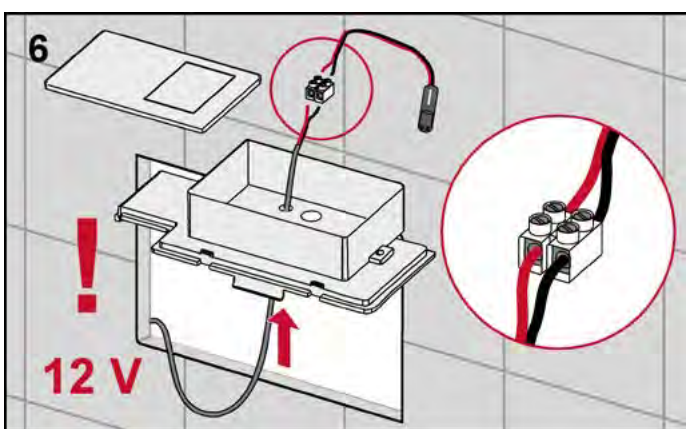
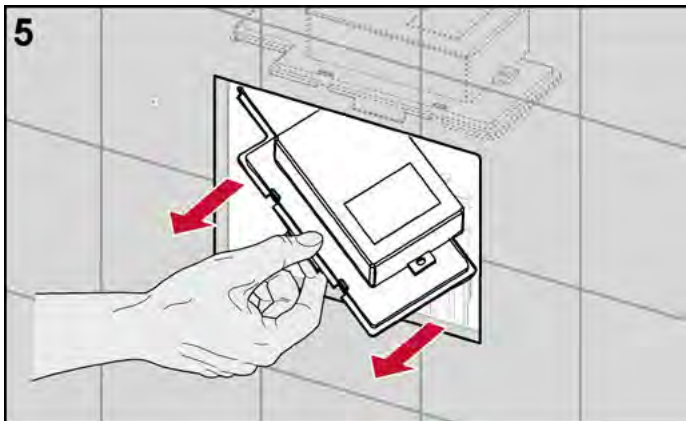
Impuls wysyłany podczas uruchamiania przez przycisk radiowy odbierany jest przez odbiornik. Odbiornik ten włącza obwód prądowy uruchamiający silnik. Do przyłączenia wariantu sieciowego 12 V prąd sieciowy należy za pomocą transformatora TECE zamienić na prąd stały 12 V (transformator: numer katalogowy 9.810.003, proszę zamawiać osobno).

Montaż elektroniki WC, uruchamianie radiowe, sieć 12 V

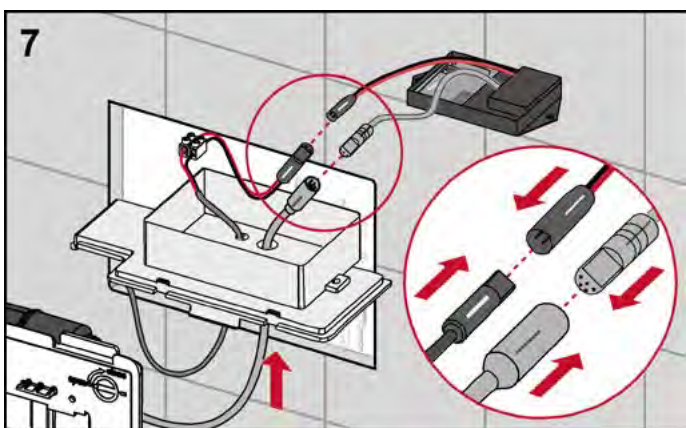
Podczas montażu elektroniki WC z uruchamianiem radiowym należy na początku postępować, jak w przypadku wersji z baterią: otworzyć osłonę, dokładnie wypłukać przewód i dostosować zawór odpływu (patrz również Montaż elektroniki WC, uruchamianie bezprzewodowe, bateria 6 V).

Również w tym przypadku kolejne kroki robocze różnią się zależnie od zamontowanego modułu WC: modułu TECE dla osób starszych i niepełnosprawnych z rurami pustymi do prowadzenia kabli i skrzynką instalacyjną do umieszczenia układu elektronicznego lub innego modułu TECE bez rur pustych.

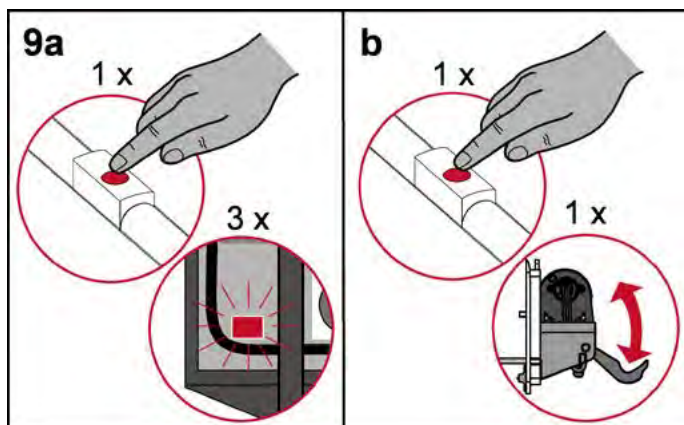
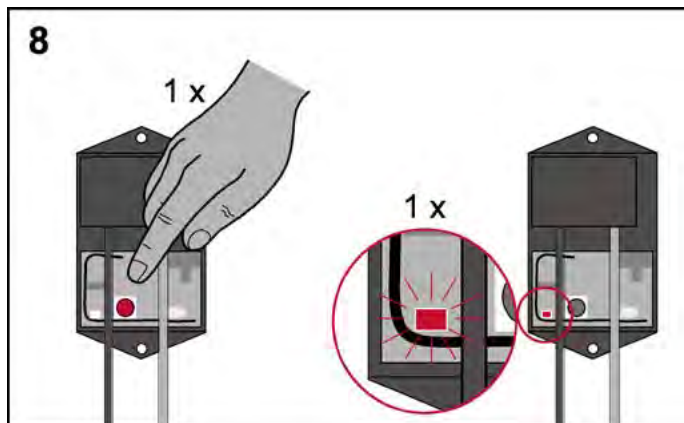
... Moduł dla osób starszych i niepełnosprawnych z rurami pustymi



Otworzyć pokrywę spluczki i wyjąć ją wraz ze skrzynką instalacyjną. Poprowadzić kabel transformatora (12 V) od dołu przez otwory w dnie skrzynki i połączyć go z zasilaczem sieciowym (zwrócić uwagę na biegunowość - patrz szczegóły, rysunek 6).

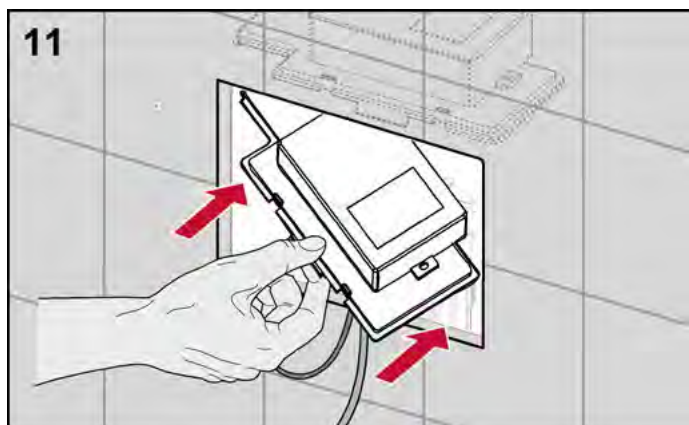
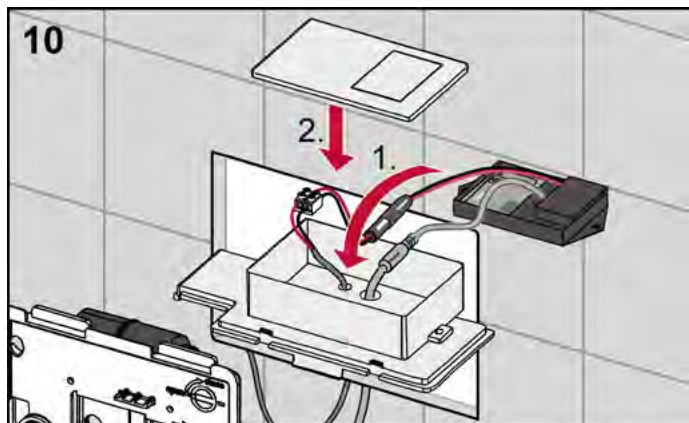


Układ radiowy połączyć najpierw z silnikiem (szara wtyczka), a następnie również z bateriami (czarna wtyczka). W przypadku prawidłowej instalacji następuje teraz kontrolne uruchomienie silnika.

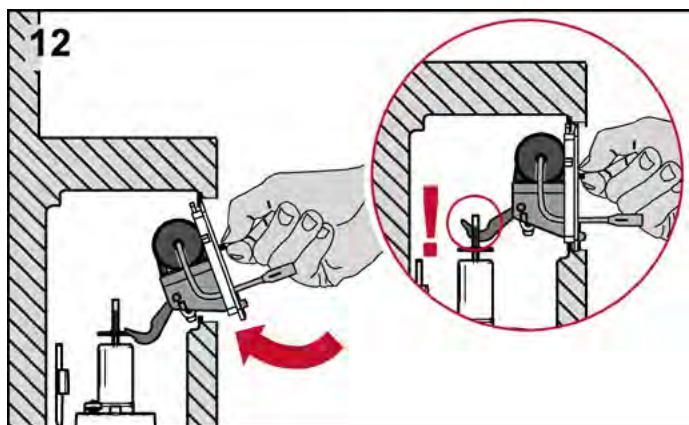


Po zainstalowaniu odbiornika radiowego należy go przystosować do sygnału przycisku na uchwycie (składanym). Nacisnąć w tym celu niebieski przycisk na układzie odbiorczym, znajdująca się obok dioda LED zapala się krótko jeden raz (rys. 8). Po zakończeniu tego procesu odbiornik jest przez minutę gotowy do odbioru. W tym czasie przycisk na uchwycie składanym należy nacisnąć jednokrotnie, aby ustanowić połączenie z układem odbiorczym. W przypadku udanego połączenia po przyciśnięciu przycisku dioda LED jednostki odbiorczej zapala się trzykrotnie. Skontrolować następnie działanie silnika. W tym celu raz jeszcze nacisnąć przycisk, uruchamiając w ten sposób silnik.

TECE przyciski splukujące – elektronika IR TECEplanus, uruchamianie bezprzewodowe



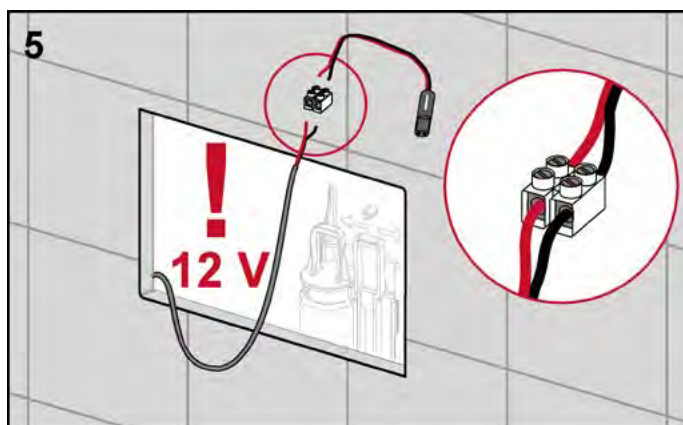
Układ elektroniczny umieścić w skrzynce instalacyjnej, zamknąć skrzynkę i ponownie zamontować w spluczce.



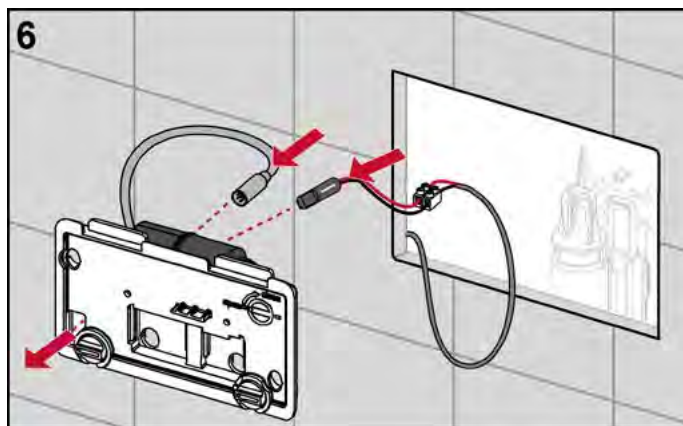
Zamontować osłonę przeciwbryzgową elektroniki z silnikiem uruchamiającym. Haki uruchamiające należy prawidłowo włożyć w ucha cięglowe zaworu odpływowego. Dokręcić śruby zaciskowe osłony przeciwbryzgowej.

Następnie można zainstalować przycisk splukujący.

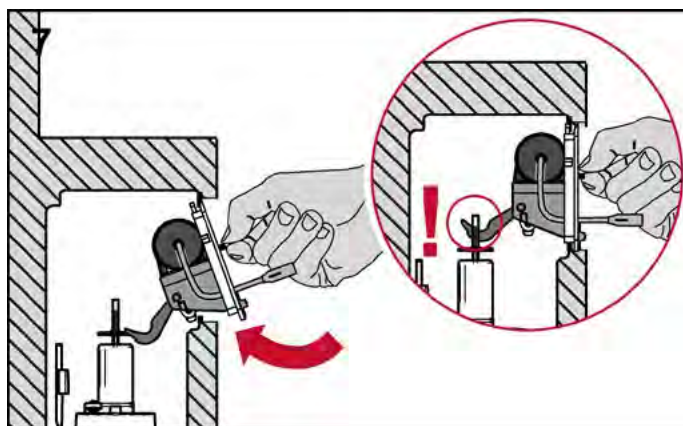
... Moduł WC (zabudowa sucha i mokra) bez rur pustych



Kabel transformatora połączyć z zasilaczem sieciowym (zwrócić uwagę na biegunowość - patrz szczegół, rysunek 5).

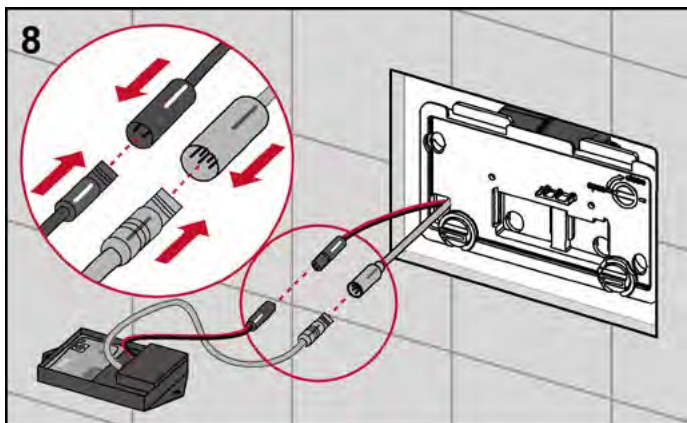


Kabel silnika i kabel zasilający przeciągnąć przez otwór u dołu po lewej stronie w osłonie przeciwbryzgowej.

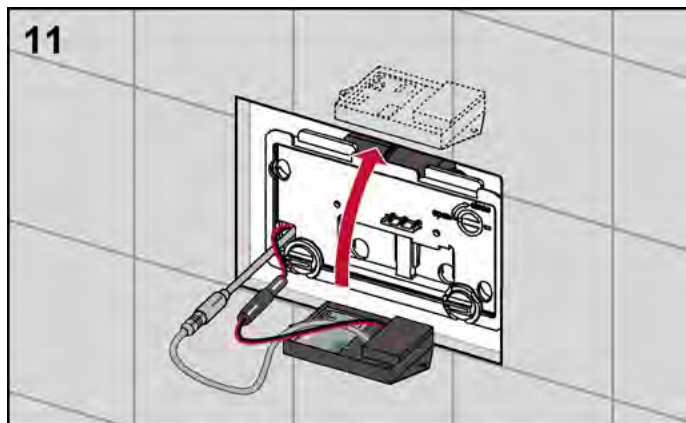


Zamontować osłonę przeciwbryzgową elektroniki z silnikiem uruchamiającym. Haki uruchamiające należy prawidłowo włożyć w ucha cięglowe zaworu odpływowego. Dokręcić śruby zaciskowe osłony przeciwbryzgowej.

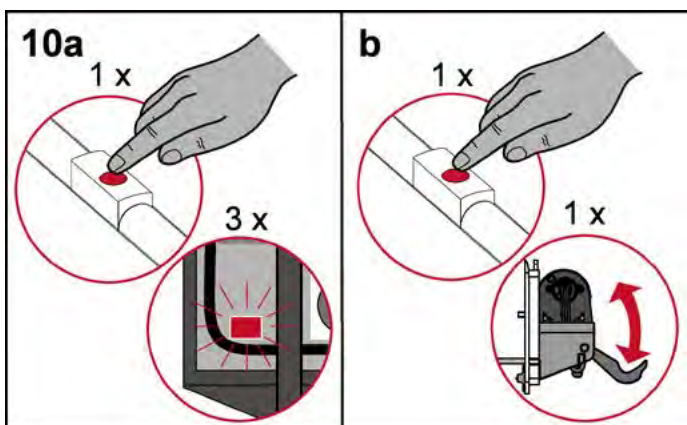
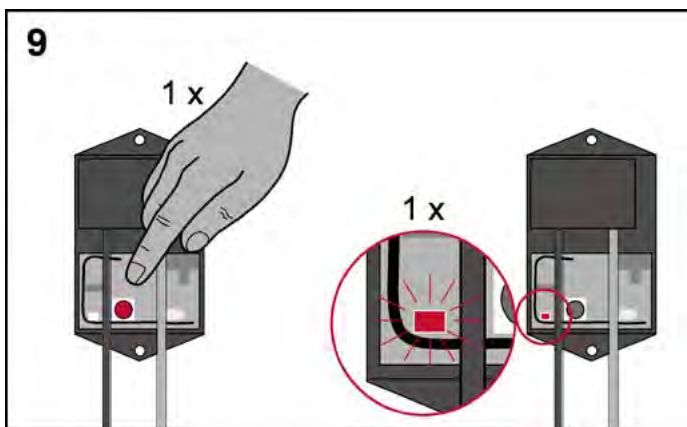
TECE przyciski splukujące – elektronika IR TECEplanus, uruchamianie bezprzewodowe



Układ radiowy połączyć najpierw z silnikiem (szara wtyczka), a następnie również z bateriami (czarna wtyczka). W przypadku prawidłowej instalacji następuje teraz kontrolne uruchomienie silnika.



Układ elektroniczny umieścić na spluczce lub w innym odpowiednim miejscu na ścianie. Następnie można zainstalować przycisk splukujący.

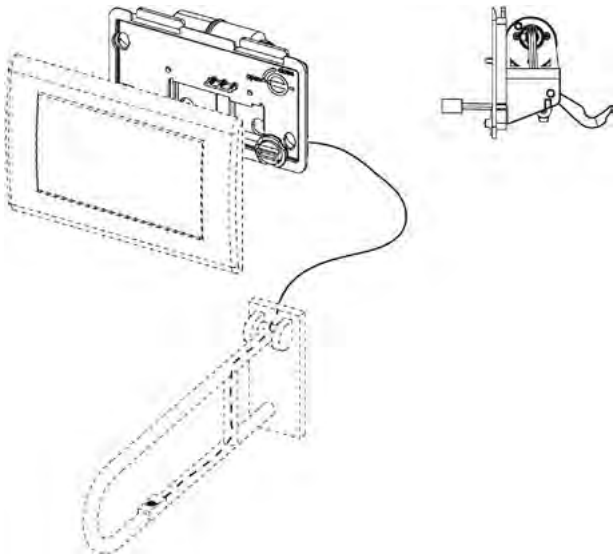


Po zainstalowaniu odbiornika radiowego należy go przystosować do sygnału przycisku na uchwycie (składanym). Nacisnąć w tym celu niebieski przycisk na układzie odbiorczym, znajdująca się obok dioda LED zapala się krótko jeden raz (rys. 8). Po zakończeniu tego procesu odbiornik jest przez minutę gotowy do odbioru. W tym czasie przycisk na uchwycie składanym należy nacisnąć jednokrotnie, aby ustanowić połączenie z układem odbiorczym. W przypadku udanego połączenia po przyciśnięciu przycisku dioda LED jednostki odbiorczej zapala się trzykrotnie.

TECE przyciski spłukujące – elektronika IR TECEplanus, uruchamianie przewodowe

Elektronika TECEplanus, uruchamianie przewodowe

Innym rozwiązaniem w przypadku stosowania uchwytów składanych jest instalacja wariantu przewodowego, w którym połączony kablem przycisk montowany jest na uchwycie składanym.



Opcje zasilania elektroniki do WC - uruchamianie przewodowe

■ Zasilanie sieciowe:

Transformator zmienia prąd zmienny 230 V na prąd stały 12 V (numer katalogowy 9.810.003, proszę zamawiać osobno).

■ Zasilanie z baterii:

1 x bateria litowa 2CR5 – 6 V (zawarta w dostawie)

Trwałość baterii w odniesieniu do 2-letniego okresu użytkowania wynosi

- 20 000 spłukań wzgl.
- ok. 27 spłukań/dzień.

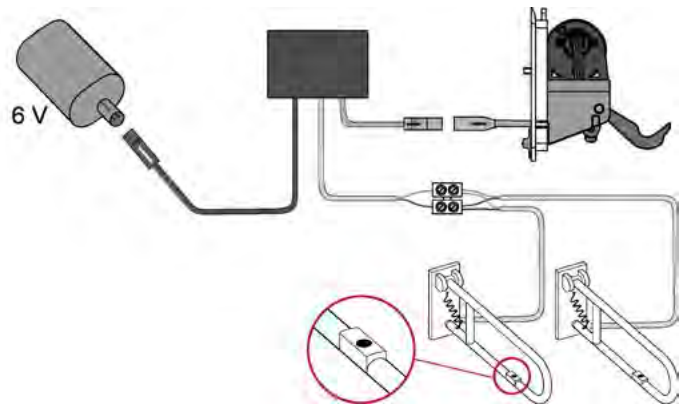
Alternatywnie zasilanie możliwe jest również za pomocą 4 pojedynczych ogniw galwanicznych (LR20). Trwałość wzrasta w tym wypadku do 220 000 spłukań wzgl. 300 spłukań/dzień. Poza bateriami potrzebna jest w tym wypadku inna obudowa baterii (nr kat. 9.820.202).

Proszę o bezwzględne przestrzeżenie:

Do zasilania w przypadku wariantów sieciowych 12 V należy stosować transformator. Już w fazie montażu należy przewidzieć dla niego odpowiednie miejsce (puszka podtynkowa itp.), gdyż w żadnym wypadku nie wolno go umieszczać bezpośrednio na przycisku spłukującym.

Dostawa nie obejmuje przycisku spłukującego. Do uruchamiania zdalnego można stosować każdy przycisk do jednej ilości wody, możliwe są jednak także wszystkie przyciski do dwóch ilości wody (np. TECEloop, TECESquare). Stosowana jest jednak zawsze tylko duża ilość wody, nawet jeżeli zamontowano obie dźwignie uruchamiające.

Elektronika WC, przewodowe uruchamianie zdalne, bateria 6 V



Po zamknięciu obwodu prądowego na przycisku uchwytu składanego uruchamiane jest spłukiwanie. Poza zasilaniem elektrycznym, przyciskiem na uchwycie składanym oraz silnikiem uruchamiającym jako kolejny element należy zainstalować komponent elektroniczny między różnymi elementami montażowymi.

Zasilanie odbywa się za pomocą baterii 6 V.

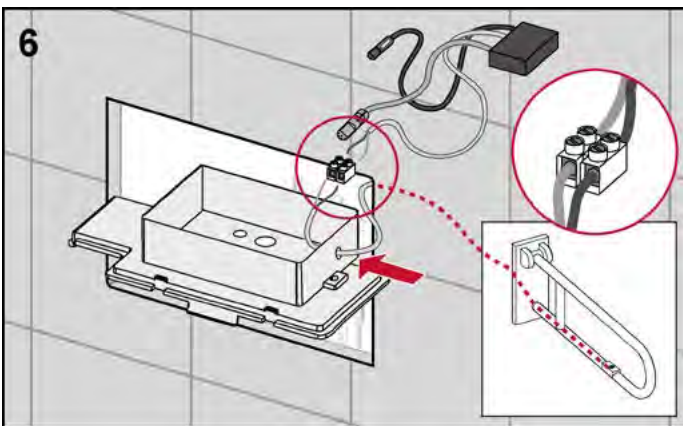
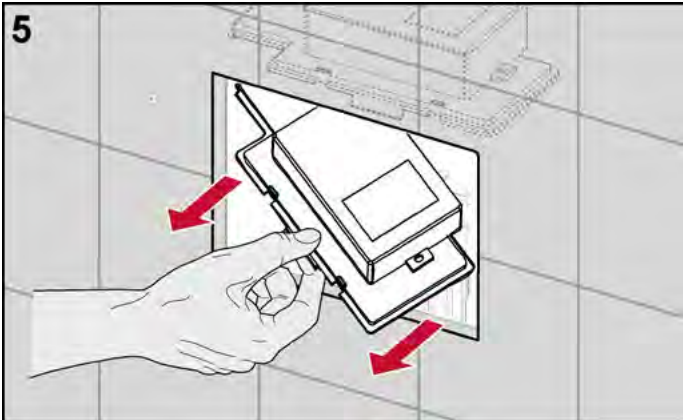
Montaż elektroniki WC, przewodowe uruchamianie zdalne, bateria 6 V

Podczas montażu elektroniki WC ze zdalnym uruchamianiem przewodowym należy na początku postępować, jak w przypadku uruchamiania radiowego: otworzyć osłonę, dokładnie wypłukać przewód i dostosować zawór odpływowy (patrz również Montaż elektroniki WC, uruchamianie bezprzewodowe, bateria 6 V).

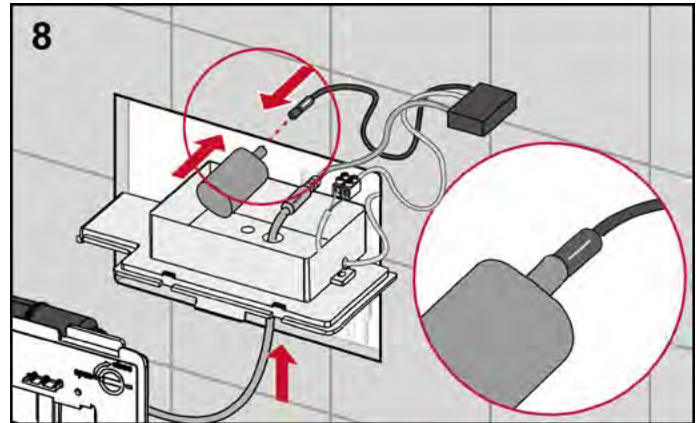
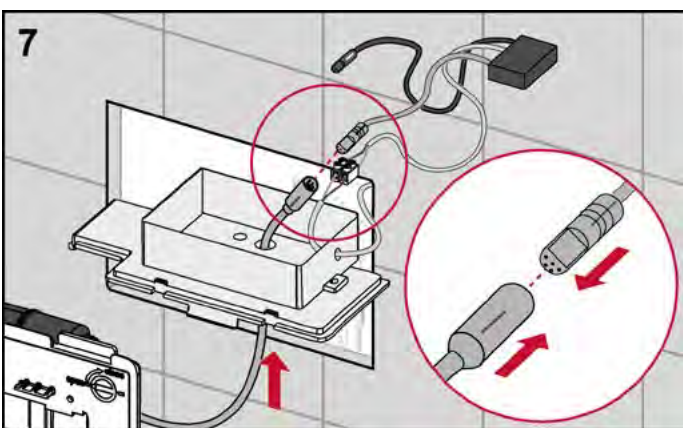
Kolejne kroki robocze różnią się zależnie od zamontowanego modułu WC: modułu TECE dla osób starszych i niepełnosprawnych z rurami pustymi do prowadzenia kabli i skrzynką instalacyjną do umieszczenia układu elektronicznego lub innego modułu TECE bez rur pustych.

TECE przyciski spłukujące – elektronika IR TECEplanus, uruchamianie przewodowe

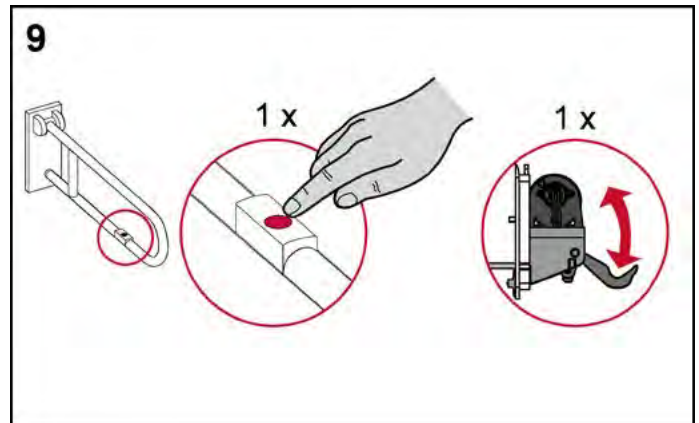
... Moduł dla osób starszych i niepełnosprawnych z rurami pustymi



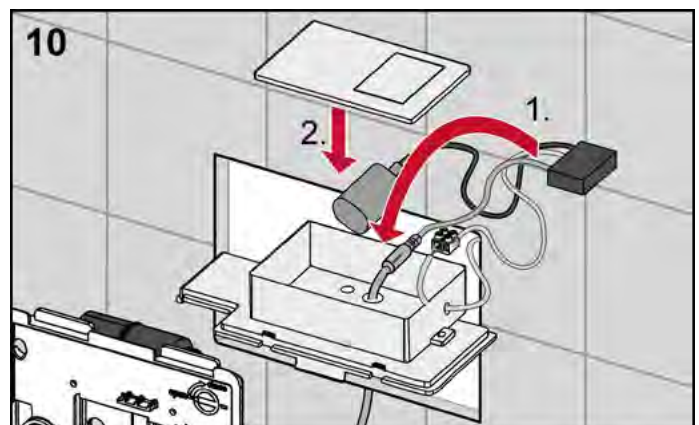
Otworzyć pokrywę spłuczki i wyjąć ją wraz ze skrzynką instalacyjną. Poprowadzić kabel przycisku na uchwycie (składanym) z boku do skrzynki i połączyć go z układem elektronicznym (łącznik świecznikowy - zwrócić uwagę na polarność!).



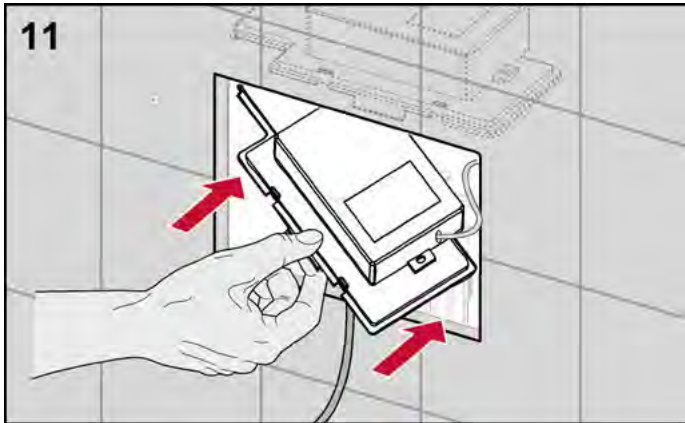
Elektronikę połączyć najpierw z silnikiem (czarna wtyczka), a dopiero później z bateriami (szara wtyczka). W przypadku prawidłowej instalacji następuje teraz kontrolne uruchomienie silnika.



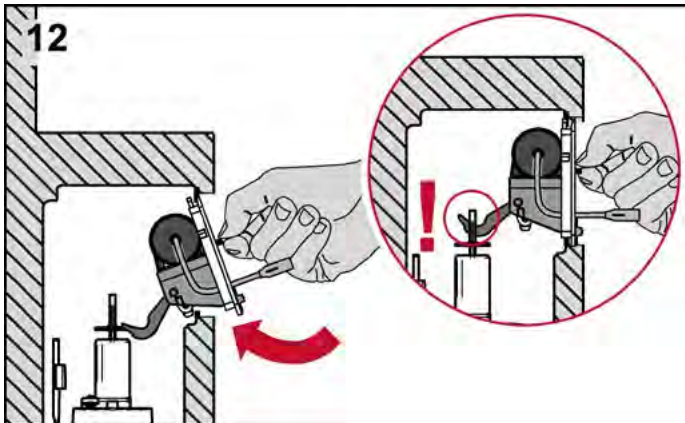
Skontrolować następnie działanie. W tym celu raz jeszcze nacisnąć przycisk, uruchamiając w ten sposób silnik (jeden raz).



TECE przyciski spłukujące – elektronika IR TECEplanus, uruchamianie przewodowe



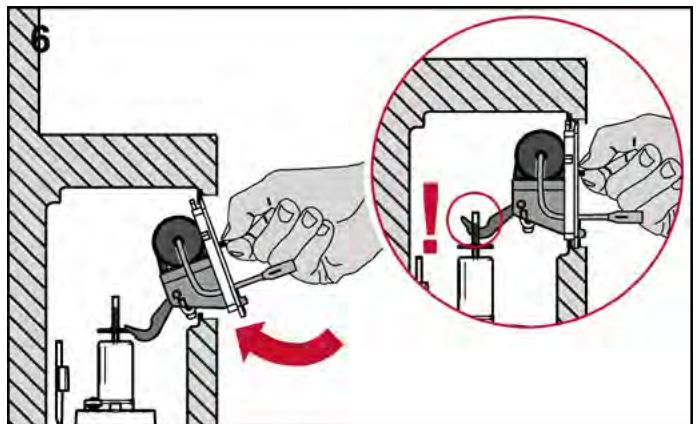
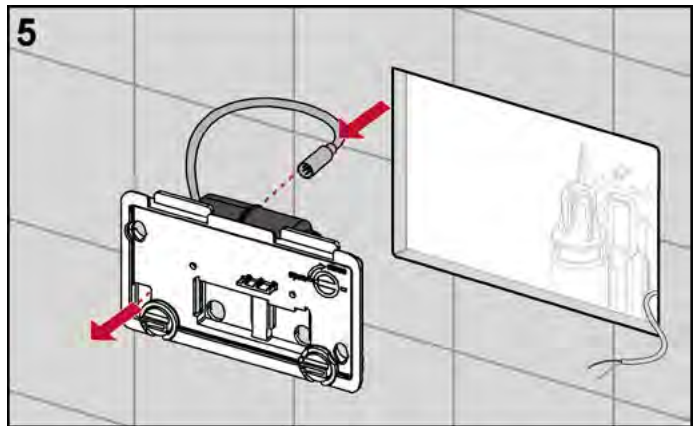
11
Układ elektroniczny i baterię umieścić w skrzynce instalacyjnej, zamknąć skrzynkę i ponownie zamontować w spłuczce.



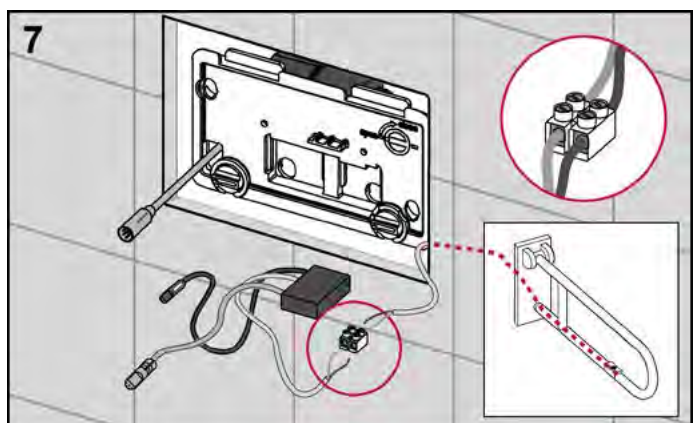
12
Zamontować osłonę przeciwbryzgową elektroniki z silnikiem uruchamiającym. Haki uruchamiające należy prawidłowo włożyć w ucha cięglowe zaworu odpływowego. Dokręcić śruby zaciskowe osłony przeciwbryzgowej.

Następnie można zainstalować przycisk spłukujący.

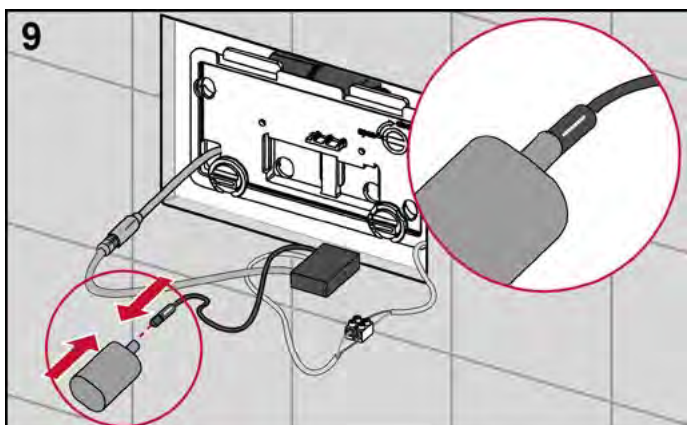
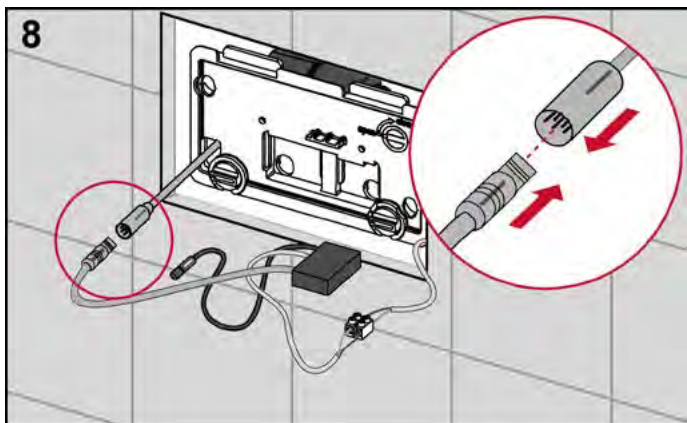
... Moduł WC (zabudowa sucha i mokra) bez rur pustych



6
Kabel silnika uruchamiającego poprowadzić przez otwór osłony przeciwbryzgowej.
Zamontować osłonę przeciwbryzgową elektroniki z silnikiem uruchamiającym. Haki uruchamiające należy prawidłowo włożyć w ucha cięglowe zaworu odpływowego. Dokręcić śruby zaciskowe osłony przeciwbryzgowej.

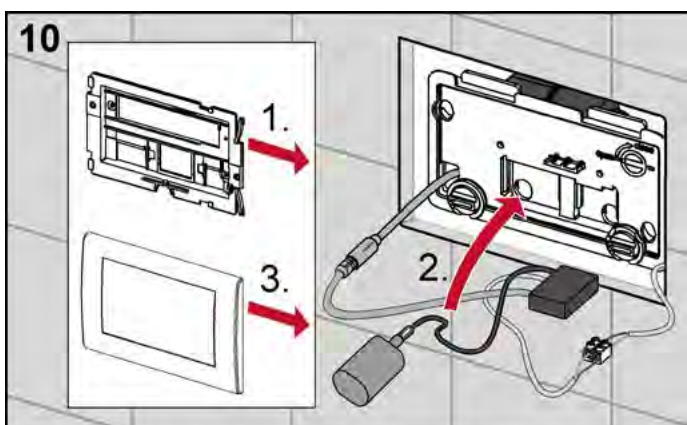


7
Połączyć kabel przycisku na uchwycie (składanym) z układem elektronicznym (łącznik świecznikowy). Zwrócić uwagę na polarność!



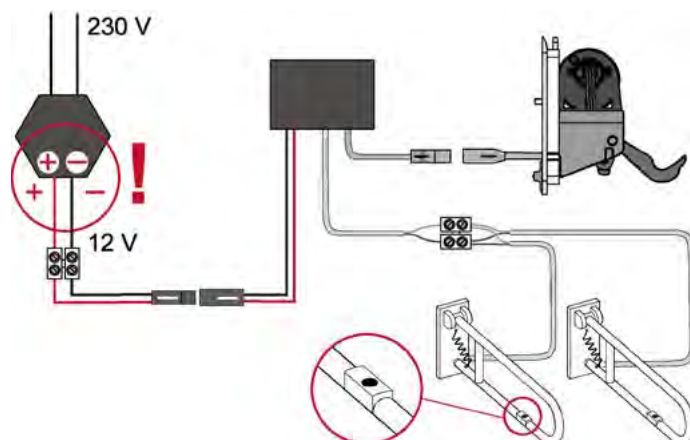
Elektronikę połączyć najpierw z silnikiem (szara wtyczka), a następnie również z bateriami (czarna wtyczka). W przypadku prawidłowej instalacji następuje teraz kontrolne uruchomienie silnika.

Skontrolować następnie jeszcze działanie elektroniki: W tym celu raz jeszcze nacisnąć przycisk, uruchamiając w ten sposób silnik (jeden raz).



Zamontować ramę mocującą mechanizmu uruchamiającego i umieścić układ elektroniczny i baterię w odpowiednim miejscu (np. między ramą mocującą a płytą). Następnie można zainstalować przycisk spłukujący.

Elektronika WC, przewodowe uruchamianie zdalne, sieć 12 V



Po zamknięciu obwodu prądowego na przycisku uchwytu składanego uruchamiane jest spłukiwanie. Poza zasilaniem elektrycznym, przyciskiem na uchwycie składanym oraz silnikiem uruchamiającym jako kolejny element należy zainstalować komponent elektroniczny między różnymi elementami montażowymi.

Do przyłączenia wariantu sieciowego 12 V prąd sieciowy należy za pomocą transformatora TECE zamienić na prąd stały 12 V (transformator: numer katalogowy 9.810.003, proszę zamawiać osobno).

Montaż elektroniki WC, zdalne uruchamianie przewodowe, sieć 12 V

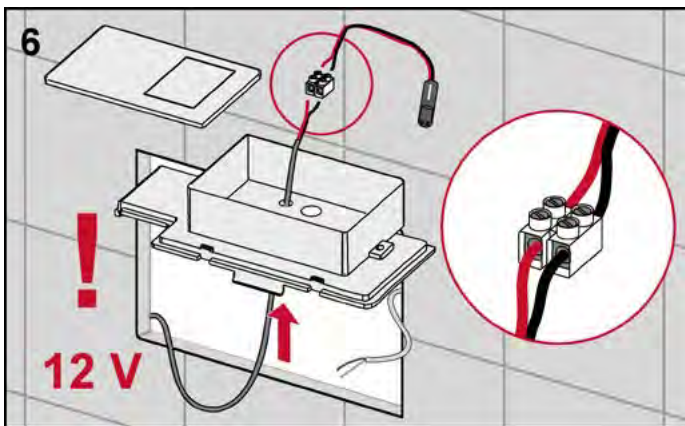
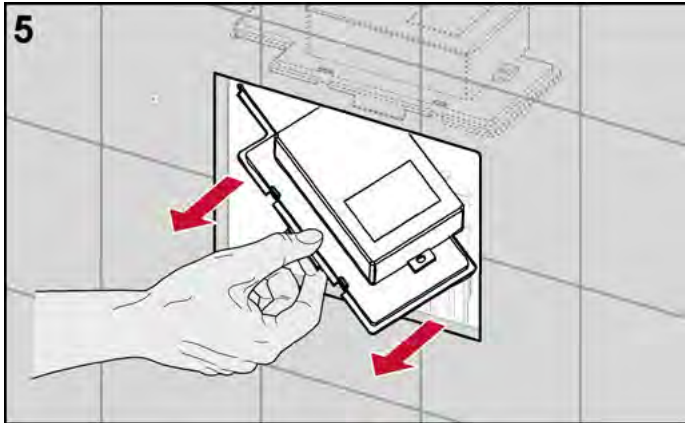
Podczas montażu elektroniki WC ze zdalnym uruchamianiem przewodowym należy na początku postępować, jak w przypadku uruchamiania radiowego:

otworzyć osłonę, dokładnie wypłukać przewód i dostosować zawór odpływowy (patrz również Montaż elektroniki WC, uruchamianie bezprzewodowe, bateria 6 V).

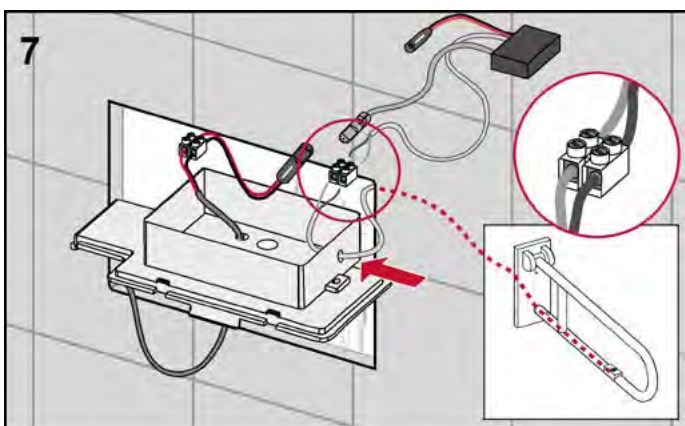
Kolejne kroki robocze różnią się zależnie od zamontowanego modułu WC: modułu TECE dla osób starszych i niepełnosprawnych z rurami pustymi do prowadzenia kabli i skrzynką instalacyjną do umieszczenia układu elektronicznego lub innego modułu TECE bez rur pustych.

TECE przyciski splukujące – elektronika IR TECEplanus, uruchamianie przewodowe

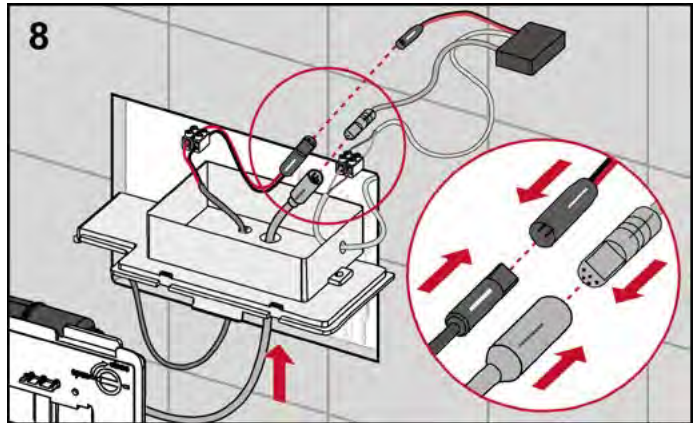
... Moduł dla osób starszych i niepełnosprawnych z rurami pustymi



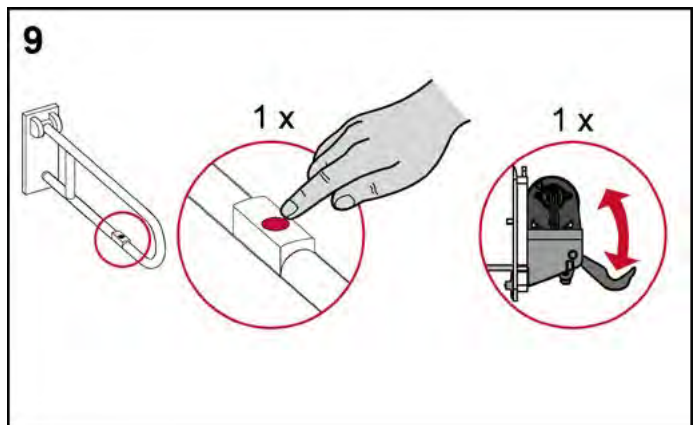
Otworzyć pokrywę spluczki i wyjąć ją wraz ze skrzynką instalacyjną. Poprowadzić kabel od transformatora przez otwór w dnie i połączyć go z zasilaczem sieciowym (Zwrócić uwagę na polarność - patrz szczegół, rys. 6).



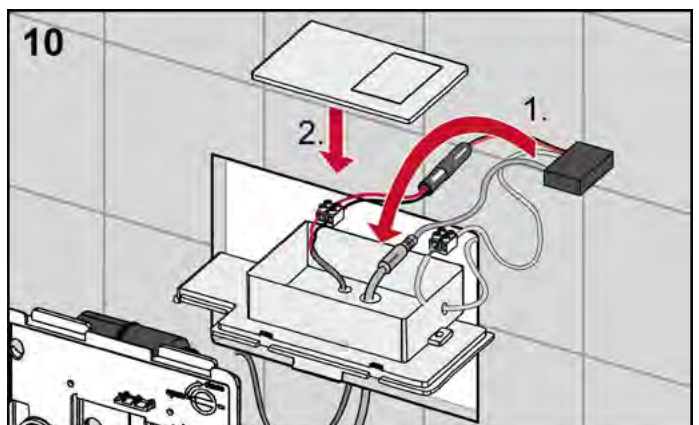
Poprowadzić kabel przycisku na uchwycie (składanym) z boku do skrzynki i połączyć go z układem elektronicznym (łącznik świecznikowy - zwrócić uwagę na polarność!)

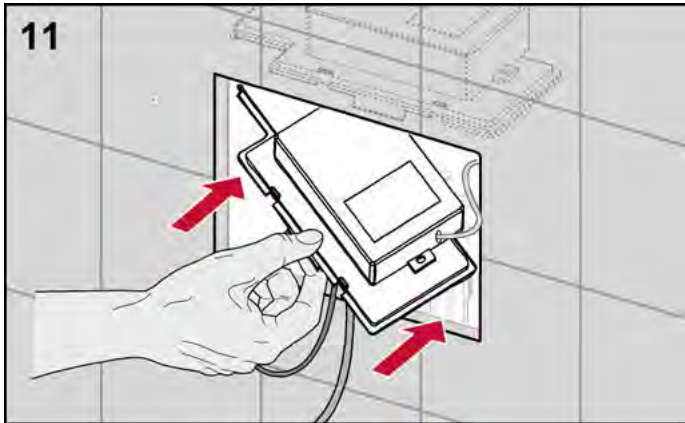


Elektronikę połączyć najpierw z silnikiem (szara wtyczka), a dopiero później z bateriami (czarna wtyczka). W przypadku prawidłowej instalacji następuje teraz kontrolne uruchomienie silnika.

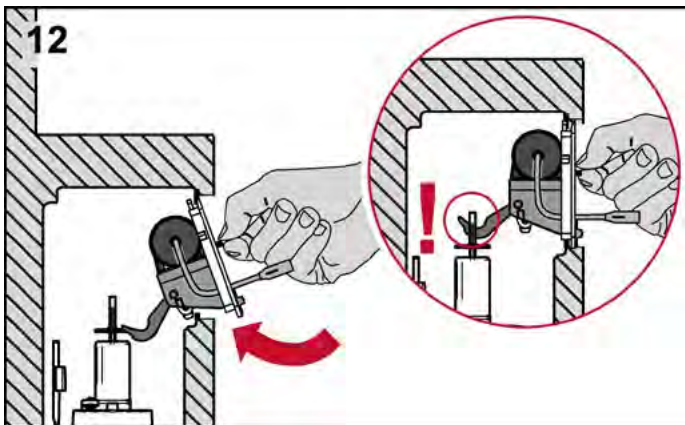


Skontrolować następnie działanie elektroniki. W tym celu raz jeszcze nacisnąć przycisk, uruchamiając w ten sposób silnik (jeden raz).





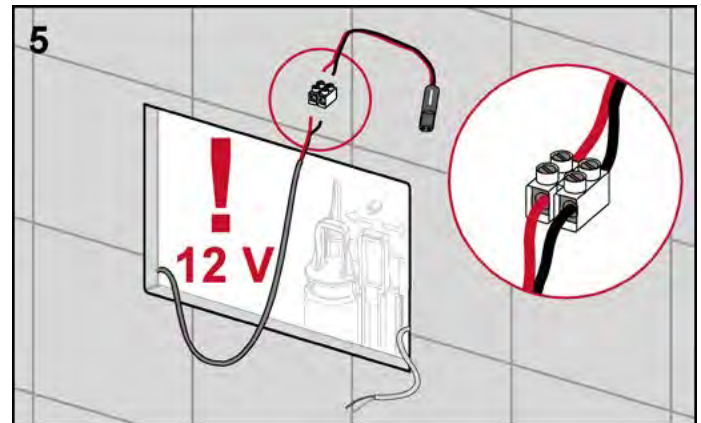
11 Układ elektroniczny i baterię umieścić w skrzynce instalacyjnej, zamknąć skrzynkę i ponownie zamontować w spłuczce.



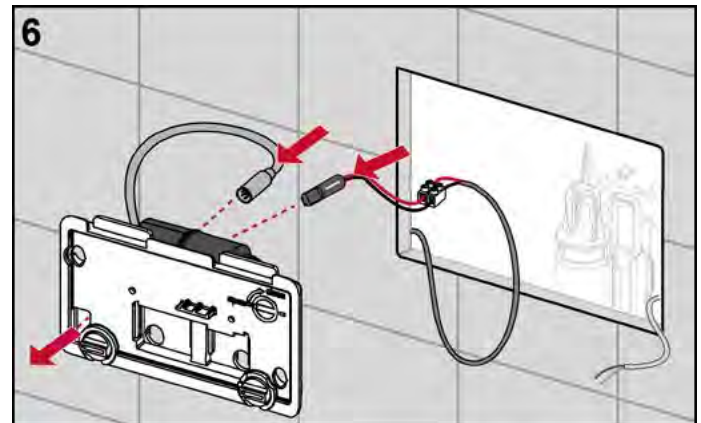
12 Zamontować osłonę przeciwbryzgową elektroniki z silnikiem uruchamiającym. Haki uruchamiające należy prawidłowo włożyć w ucha cięgiłowe zaworu odpływowego. Dokręcić śruby zaciskowe osłony przeciwbryzgowej.

Następnie można zainstalować przycisk spłukujący.

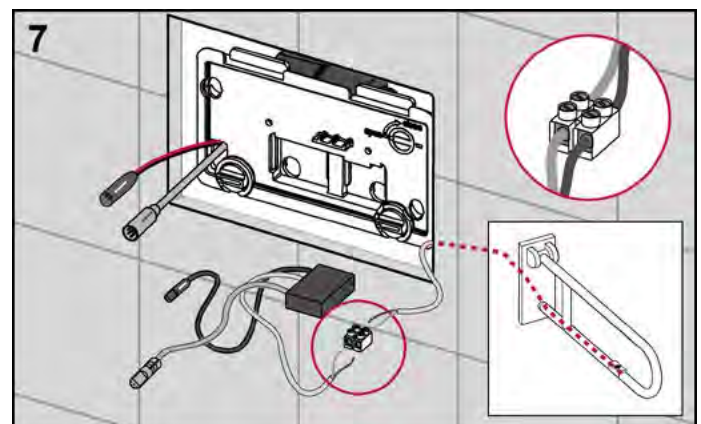
... Moduł WC (zabudowa sucha i mokra) bez rur pustych



5 Połączyć kabel od transformatora z zasilaczem sieciowym (Zwrócić uwagę na polarność - patrz szczegóły, rysunek 5).



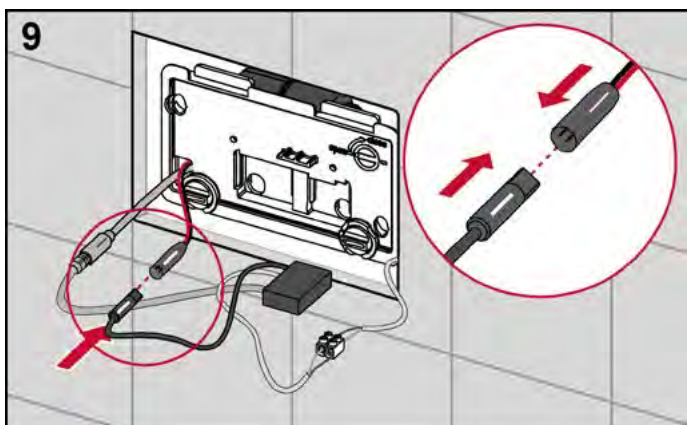
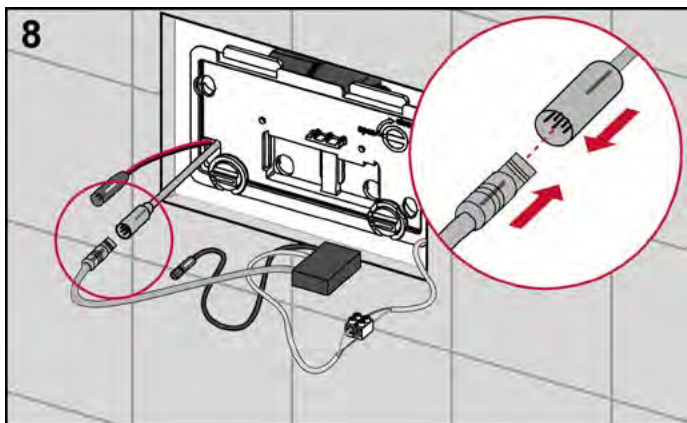
6 Kabel silnika i kabel zasilający przeciągnąć przez otwór u dołu po lewej stronie w osłonie przeciwbryzgowej.



7 Zamontować osłonę przeciwbryzgową z silnikiem uruchamiającym. Haki uruchamiające należy prawidłowo włożyć w ucha cięgiłowe zaworu odpływowego. Dokręcić śruby zaciskowe osłony przeciwbryzgowej.

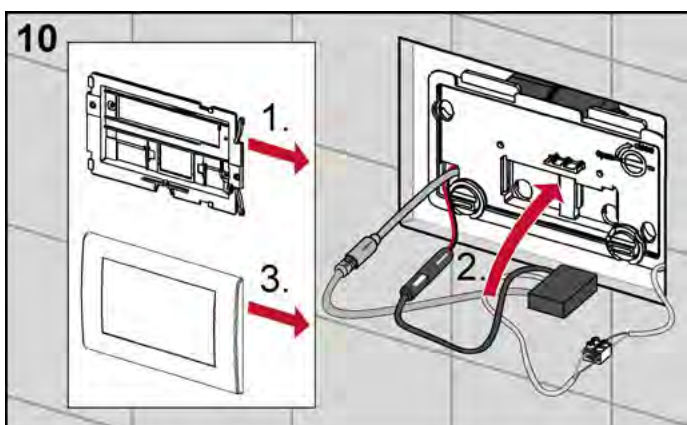
Połączyć kabel przycisku na uchwycie (składanym) z układem elektronicznym (łącznik świecznikowy). Zwrócić uwagę na polarność!

TECE przyciski spłukujące – elektronika IR TECEplanus, uruchamianie przewodowe



Elektronikę połączyć najpierw z silnikiem (szara wtyczka), a następnie również z bateriami (czarna wtyczka). W przypadku prawidłowej instalacji następuje teraz kontrolne uruchomienie silnika.

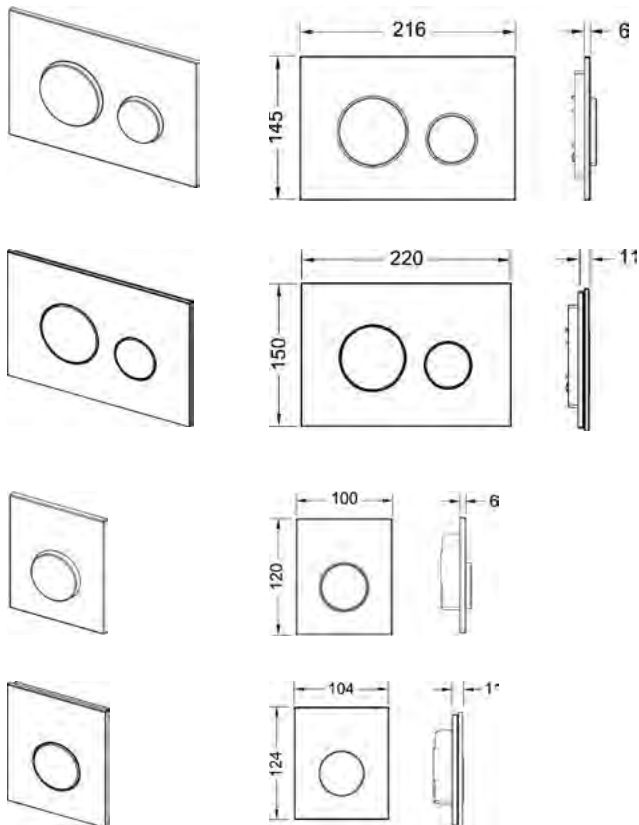
Skontrolować następnie jeszcze działanie elektroniki: W tym celu raz jeszcze nacisnąć przycisk, uruchamiając w ten sposób silnik (jeden raz).



Zamontować ramę mocującą mechanizmu uruchamiającego i umieścić układ elektroniczny i baterię w odpowiednim miejscu (np. między ramą mocującą a płytą). Następnie można zainstalować przycisk spłukujący.

TECEloop

Przyciski spłukujące TECEloop dostępne są w wersji z tworzywa sztucznego lub ze szklaną powierzchnią. Wyróżniającą się cechą przycisku TECEloop ze szkła jest możliwość montażu zlicowanego ze ścianą. Przycisk TECEloop jest dostępny również w wersji dla pisuaru.

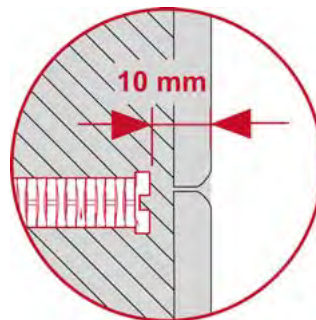
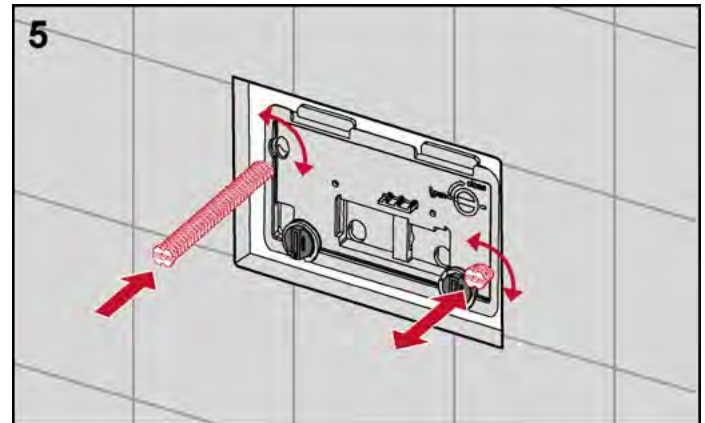


Przycisk TECEloop do WC, tworzywo sztuczne
Przycisk TECEloop do WC, szkło

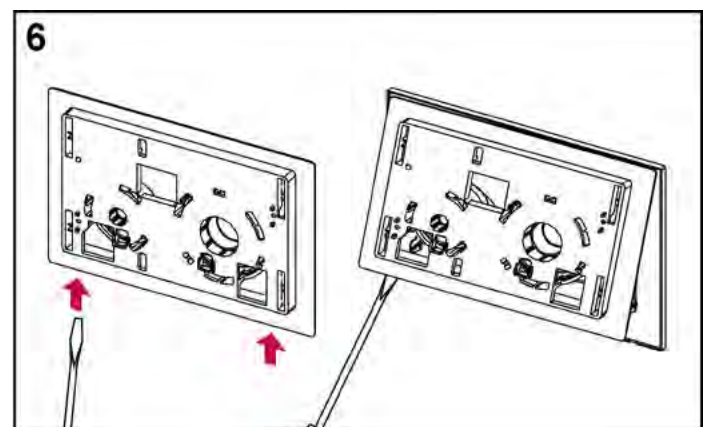
Przycisk TECEloop do pisuaru, tworzywo sztuczne
Przycisk TECEloop do pisuaru, szkło

Montaż przycisku do WC, tworzywo sztuczne, montaż natynkowy

Pierwsze cztery kroki podczas montażu przycisku spłukującego do WC są identyczne dla wszystkich przycisków TECE (patrz rozdział „TECEbase, montaż przycisku spłukującego do WC“).

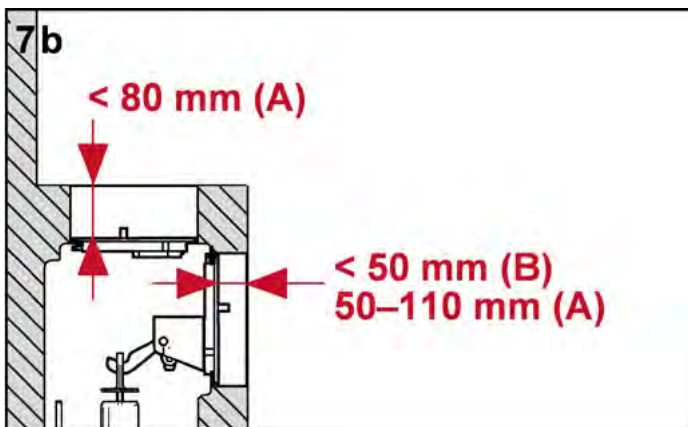
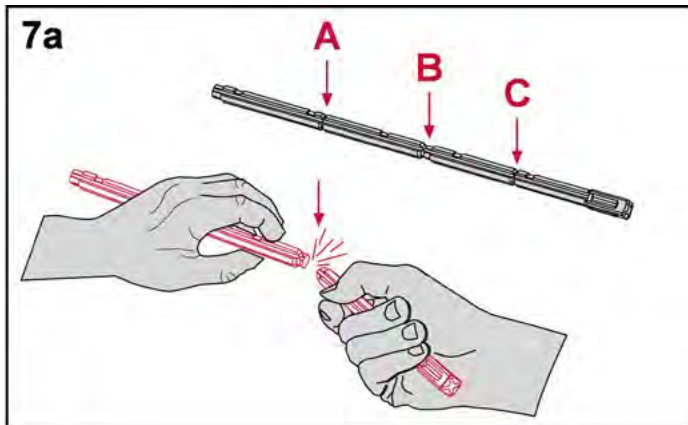


Wkręcić oba drążki mocujące, nastawić odległość drążka mocującego od powierzchni ściany na 10 mm.

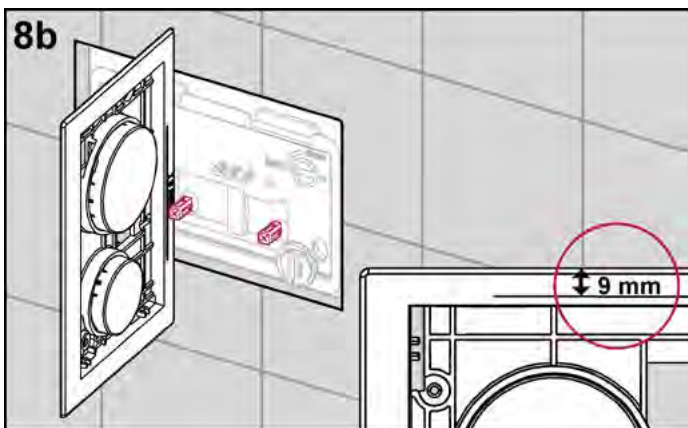
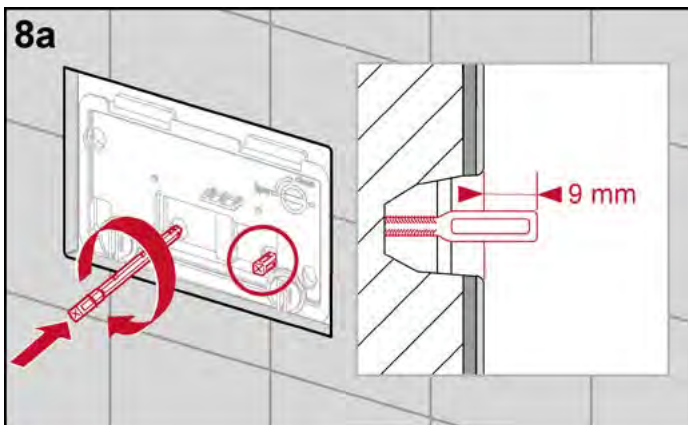


Tylko w przypadku przycisku TECEloop z tworzywa sztucznego: Płytkę maskującą i jednostka uruchamiającą dostarczane są w stanie zmontowanym i w celu montażu należy je oddzielić. Płytkę maskującą oddzielić od jednostki uruchamiającej za pomocą śrubokrętu. Śrubokręt włożyć w wyżłobienia na spodniej stronie przycisku i ostrożnie podnieść.

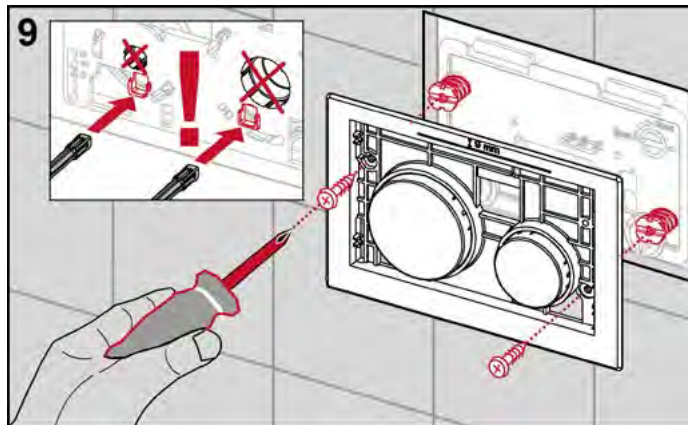
TECE przyciski splukujące – TECEloop



Odłamać popychacze odpowiednio do zabudowy ściennej.



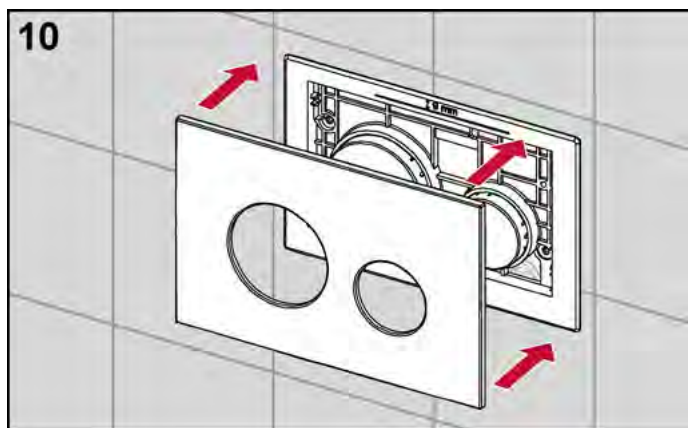
Wkręcić popychacze, odległość od przedniej krawędzi ramy mocującej nastawić na 9 mm. Na górnej stronie jednostki uruchamiającej zaznaczono długość nastawczą dla dźwigni uruchamiającej. Ułatwia i przyspiesza regulację.



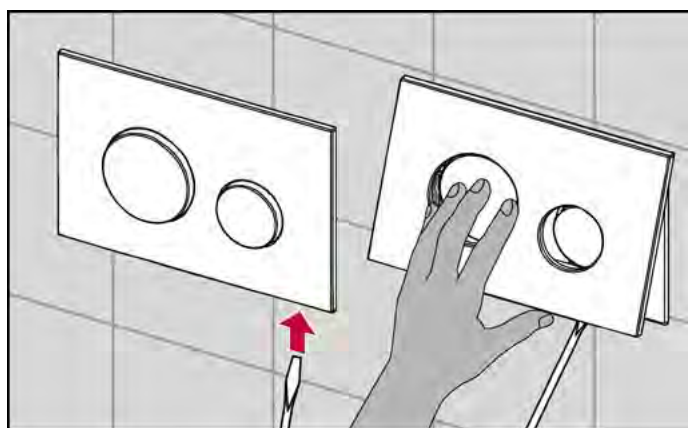
Ramę mocującą przykręcić do drążków mocujących.

Proszę o bezwzględne przestrzeżenie:

Popychacze należy podczas montażu bezwzględnie umieścić w narożnych mocowaniach na płytce przycisku, a nie po środku w okrągłych przyciskach.



Płytkę maskującą przycisku TECEloop zatrzasnąć w ramie mocującej.



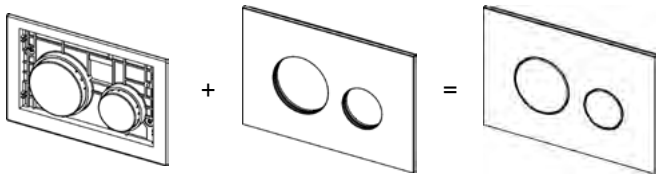
Zainstalowaną płytę maskującą można za pomocą śrubokrętu ściągnąć z jednostki uruchamiającej. W tym celu śrubokręt włożyć w wyżłobienia na spodniej stronie przycisku i ostrożnie podnieść.

TECEloop - asortyment modułowych przycisków ze szkła do WC

Asortyment modułowych przycisków ze szkła TECEloop umożliwia tworzenie indywidualnych kombinacji kolorystycznych. System składa się z 8 modeli przycisków i 13 rodzajów płytek - dzięki temu jeden przycisk spłukujący dostępny jest w aż 104 wariantach kolorystycznych.

System składa się z:

- płytki z przyciskami TECEloop
- szklanej obudowy TECEloop



Niektóre ze szklanych obudów TECEloop pasują kolorystycznie do akcesoriów i elementów łazienkowych takich firm jak: Alape, EMCP lub Burgbad.

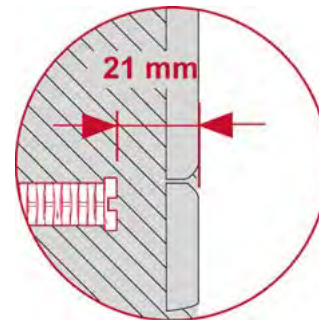
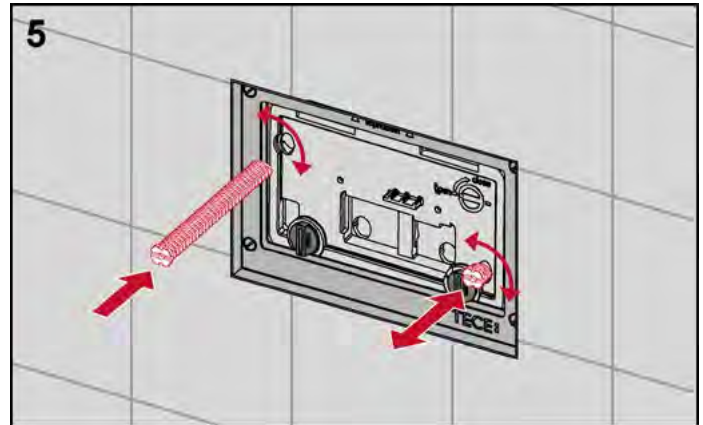
Montaż przycisku do WC, szkło, montaż natynkowy

Montaż natynkowy przycisków TECEloop z płytką maskującą z tworzywa lub szkła jest w dużym stopniu identyczny (patrz rozdział „TECEloop – Montaż przycisku do WC, tworzywo sztuczne, montaż natynkowy“). Nie jest konieczny jedynie demontaż płytki maskującej, gdyż dostarczana jest ona osobno.

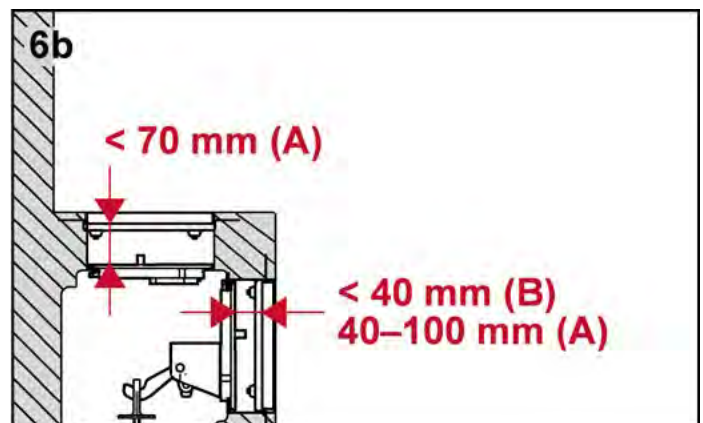
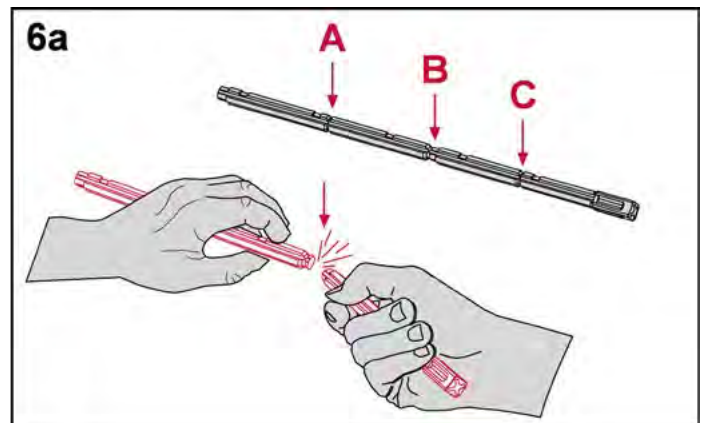
Montaż przycisku do WC, szkło, montaż zlicowany

Do montażu zlicowanego przycisku TECEloop ze szkła bezwzględnie konieczne jest zastosowanie ramki montażowej. Ramka musi być zainstalowana przed rozpoczęciem „białego montażu” (patrz rozdział „Montaż zlicowany“).

Pierwsze cztery kroki podczas montażu przycisku spłukującego do WC są identyczne dla wszystkich przycisków TECE (patrz rozdział „TECEbase, montaż przycisku spłukującego do WC“).

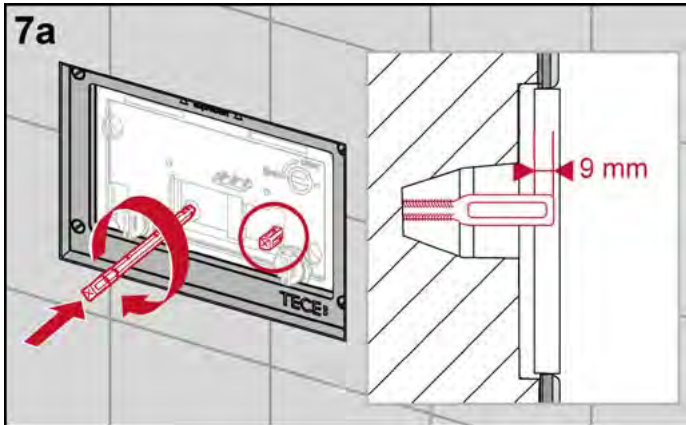


Wkręcić oba drążki mocujące, nastawić odległość drążka mocującego od powierzchni ściany na 21 mm.

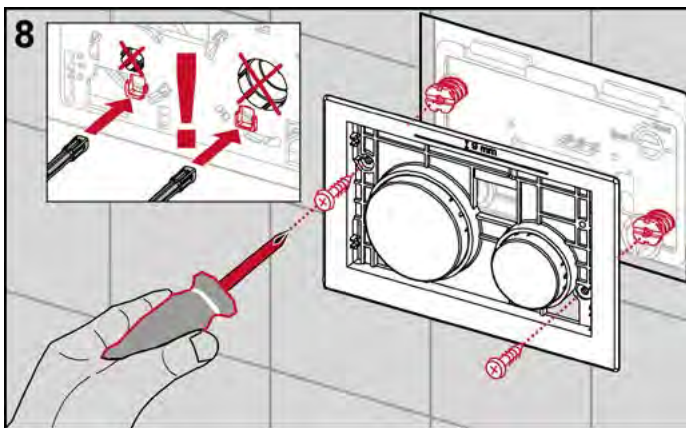


Odłamać popychacze odpowiednio do zabudowy ściennej.

TECE przyciski splukujące – TECEloop



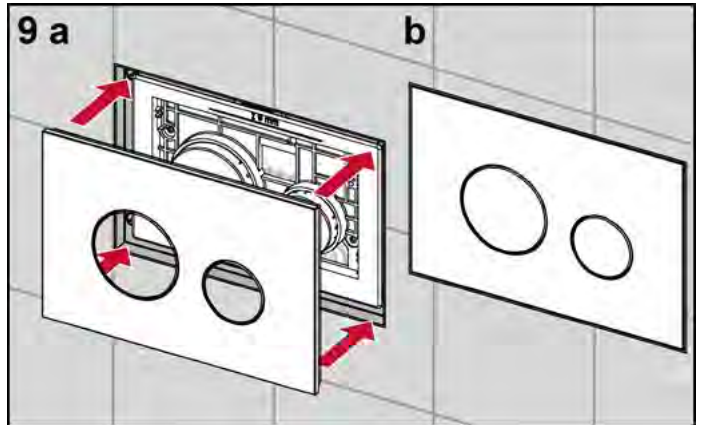
Wkręcić dźwignie uruchamiające, odległość od przedniej krawędzi ramy mocującej nastawić na 9 mm. Na górnej stronie jednostki uruchamiającej zaznaczono długość nastawką dla dźwigni uruchamiającej, co ułatwia i przyspiesza regulację.



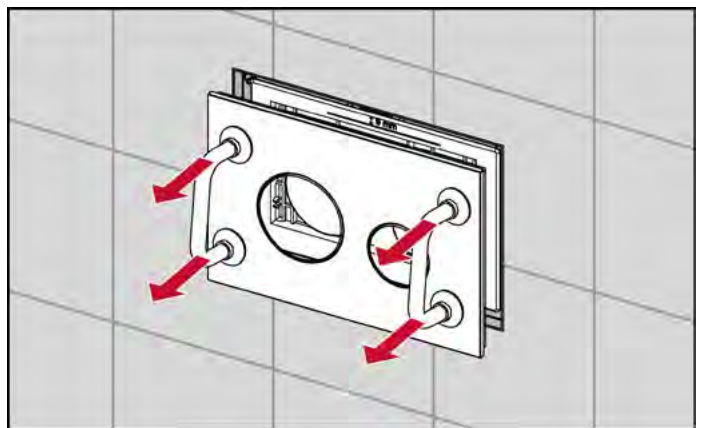
Ramę mocującą przykręcić do drążków mocujących.

Proszę o bezwzględne przestrzeżenie:

Popychacze należy podczas montażu bezwzględnie umieścić w narożnych mocowaniach na płytce przycisku, a nie po środku w okrągłych przyciskach.



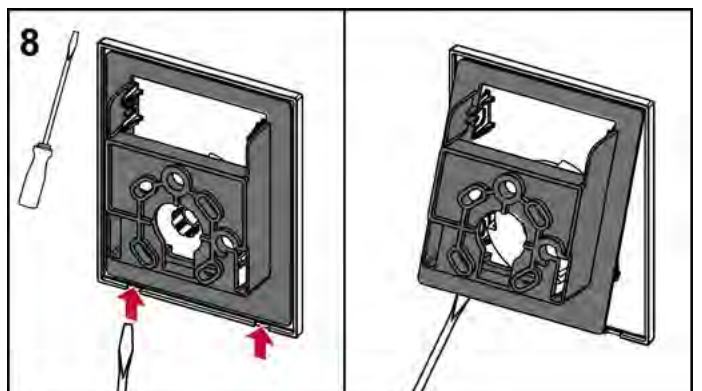
Płytke maskującą przycisku TECEloop zatrzasnąć w ramie mocującej.



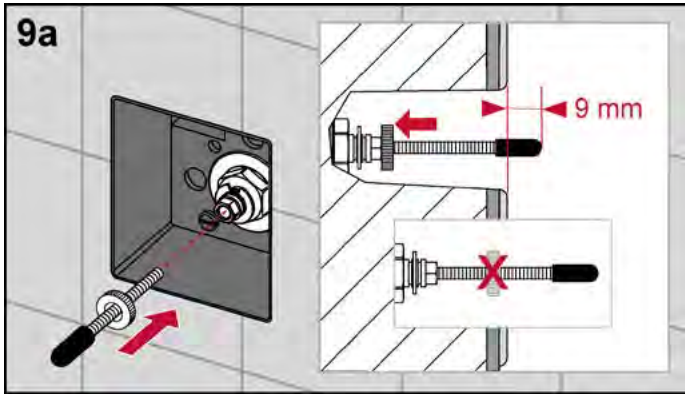
Zainstalowaną płytkę maskującą można za pomocą zawartych w zakresie dostawy ramy montażowej uchwytów ściągnąć z jednostki uruchamiającej. Przysawki umieścić w tym celu tylko na ściąganej płytce maskującej.

Montaż przycisku do pisuaru, tworzywo sztuczne, montaż natynkowy

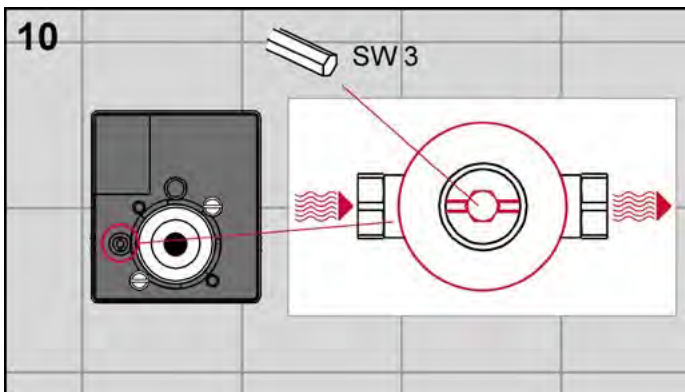
Sposób montażu przycisku splukującego do pisuaru jest w początkowej fazie taki, jak w przypadku wszystkich przycisków TECE (natynkowych) – patrz „TECEambia - Montaż przycisku splukującego do pisuaru“.



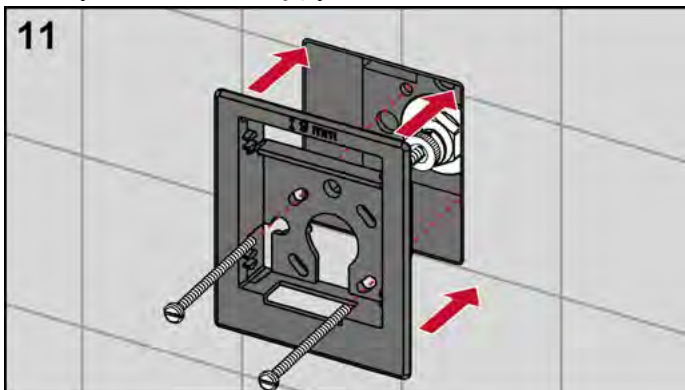
Za pomocą śrubokrętu ściągnąć ramę mocującą z płytki maskującej, wykorzystać w tym celu zagłębienia na spodniej stronie.



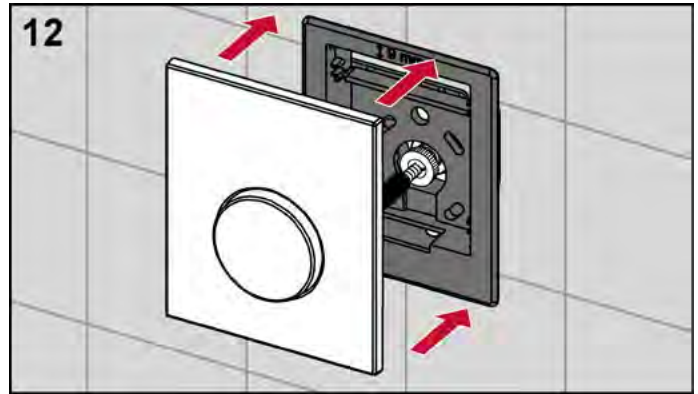
Dźwignię uruchamiającą wkręcić tak mocno, jak to zalecane (w przypadku TECEloop odstęp 9 mm od powierzchni ściany) i zabezpieczyć przed przekręceniem za pomocą nakrętki zabezpieczającej. Na górnej stronie jednostki uruchamiającej zaznaczono długość nastawczą dla dźwigni uruchamiającej, co ułatwia i przyspiesza regulację.



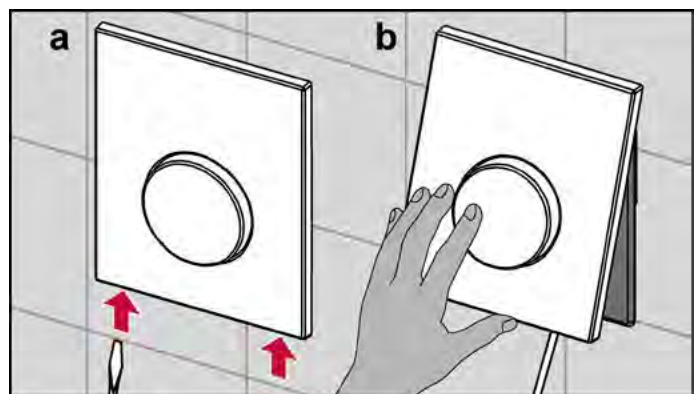
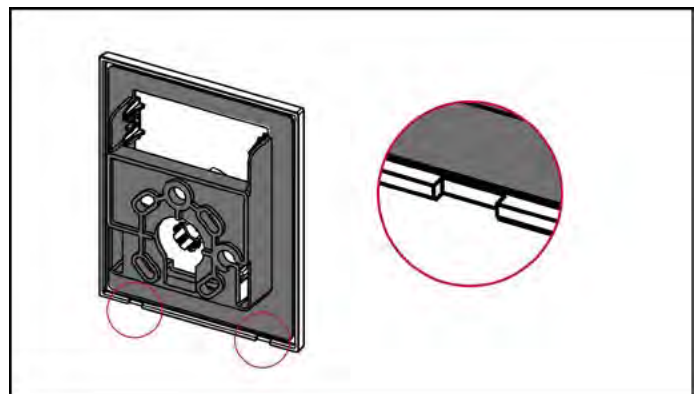
Otworzyć element odcinający.



Ramę mocującą przykręcić do obudowy zaworu podtynkowego pisuaru.



Na koniec zamontować płytkę maskującą przycisku.



Do demontażu przeznaczone są umieszczone na spodniej stronie przycisku zagłębienia, w których należy umieścić śrubokręt.

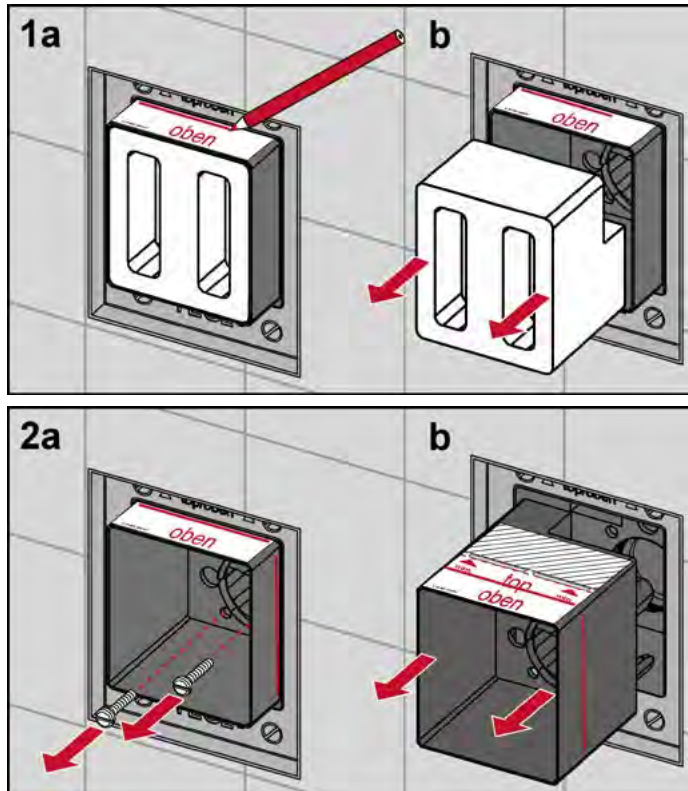
Montaż przycisku do pisuaru, szkło, montaż natynkowy

Montaż natynkowy przycisków TECEloop z płytką maskującą z tworzywa lub szkła jest w dużym stopniu identyczny (patrz rozdział „TECEloop – Montaż przycisku do pisuaru, tworzywo sztuczne, montaż natynkowy“).

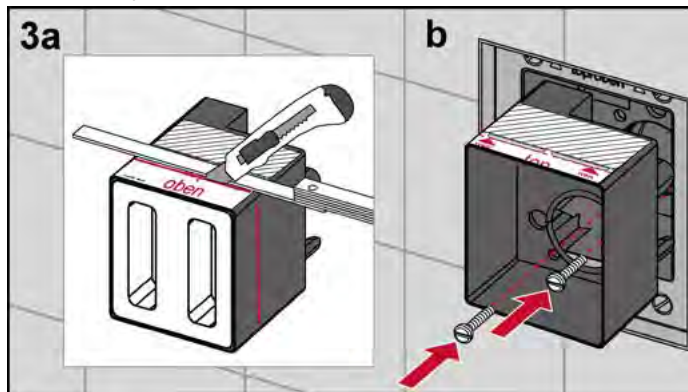
TECE przyciski splukujące – TECEloop

Montaż przycisku do pisuaru, szkło, montaż zlicowany

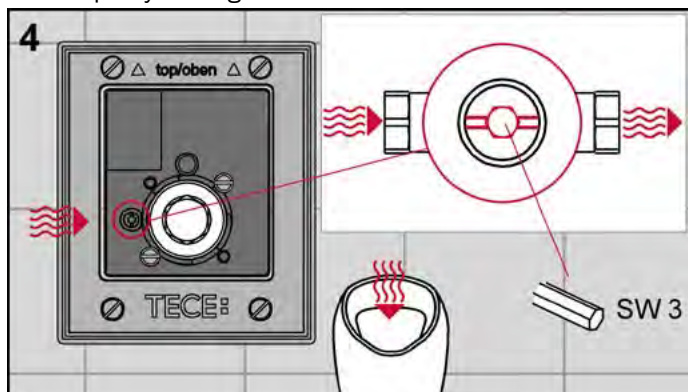
Kroki montażowe zlicowanego przycisku do pisuaru są następujące:



Zaznaczyć najpierw występ osłony montażowej i usunąć osłonę styropianową. Odkręcić śruby i wyjąć osłonę montażową.



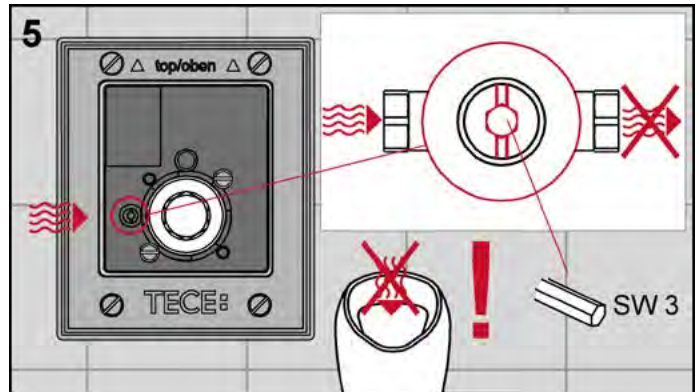
W celu stabilizacji ponownie zamocować osłonę styropianową i odciąć osłonę montażową wzdłuż oznakowania. Ponownie zamocować osłonę montażową i przykręcić ją do obudowy zaworu podtynkowego.



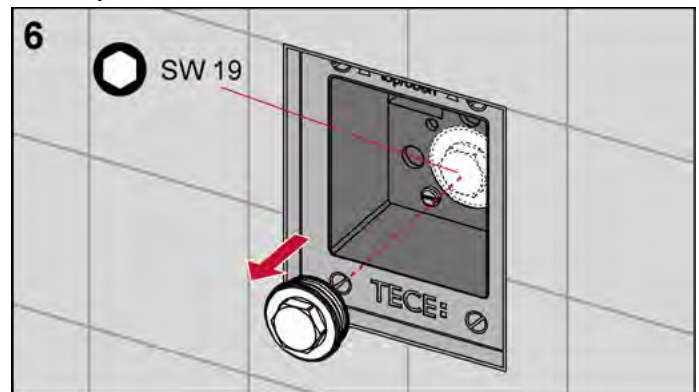
Wyplukać przewód.

Proszę o bezwzględne przestrzeganie:

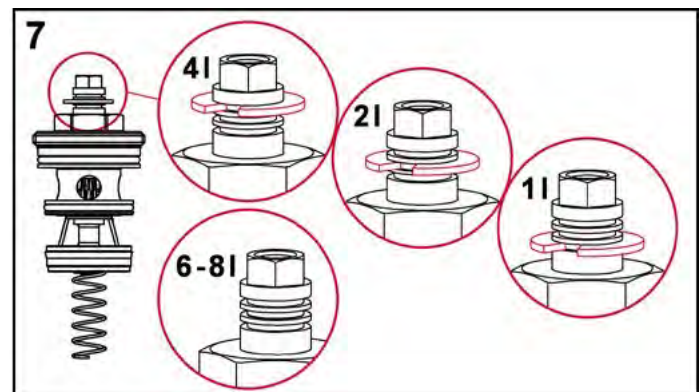
Podczas próby ciśnieniowej element odcinający zaworu podtynkowego należy nastawić na przepływ!



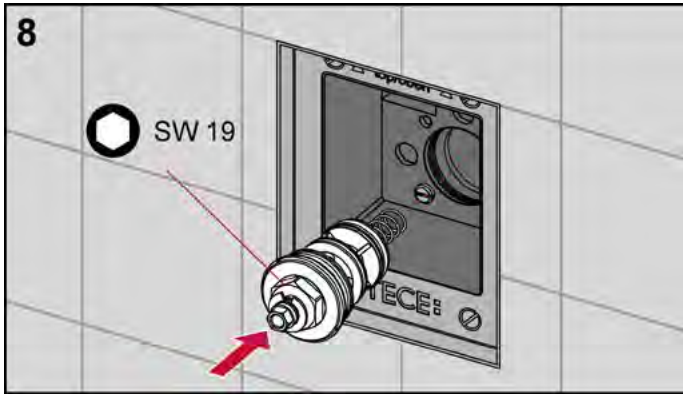
Przed montażem wkładu upewnić się, że element odcinający jest zamknięty, tak by podczas montażu nie wypływała woda. Za pomocą klucza do śrub z łbem 6-kątnym zamknąć element odcinający. W położeniu przepływu (rysunek 4) wpust elementu odcinającego ustawiony jest równolegle do obudowy, w położeniu zamkniętym (rysunek 5) - poprzecznie do obudowy.



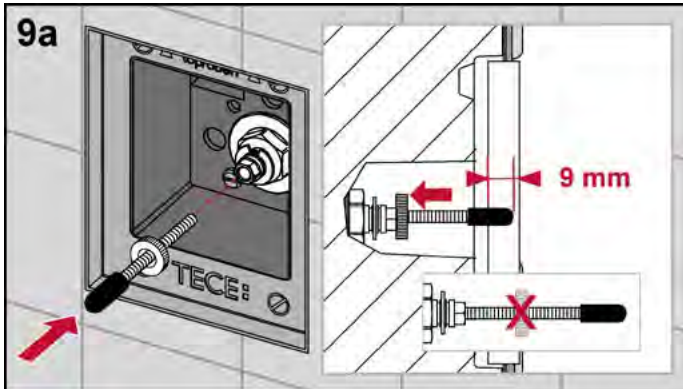
Usunąć korek montażowy.



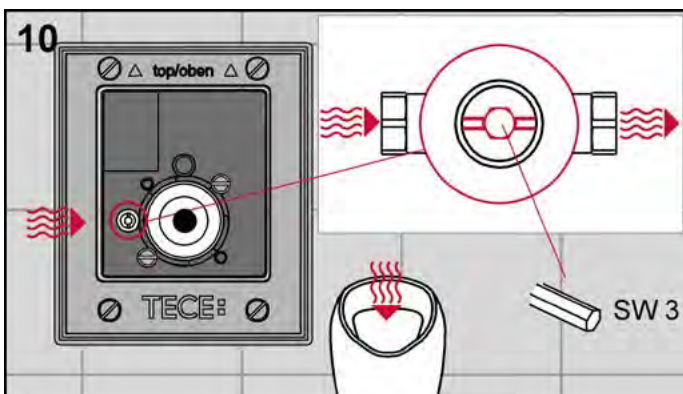
Przed montażem wkładu ustawić w razie potrzeby ilość splukiwanej wody (ustawienie fabryczne = 2 litry). Usunąć w tym celu pierścień osadczy i włożyć go ponownie w odpowiedni rowek: pierwszy rowek odpowiada ilości 1 litra, drugi rowek - 2 litrom, a trzeci - 4 litrom splukiwanej wody. Bez pierścienia osadczego ilość splukiwanej wody wynosi 6-8 litrów.



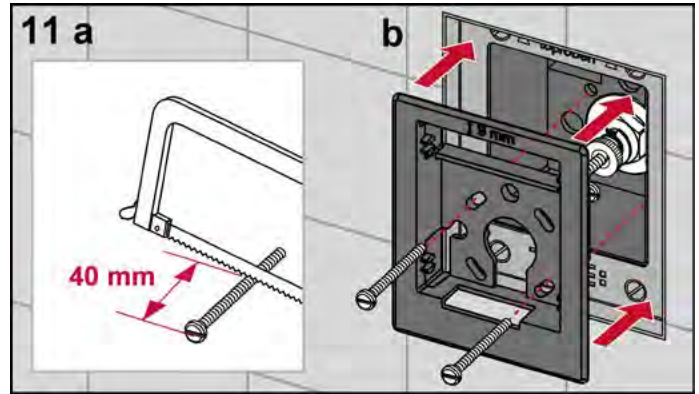
Wkręcić wkładkę spłukującą.



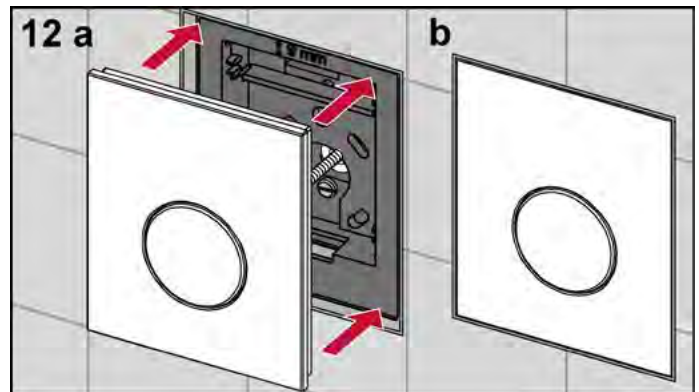
Dźwignię uruchamiającą wkręcić tak mocno, jak to zalecane (w przypadku zlicowanego TECEloop odstęp 9 mm od przedniej krawędzi wewnętrznej ramy montażowej) i zabezpieczyć przed przekręceniem za pomocą nakrętki zabezpieczającej.



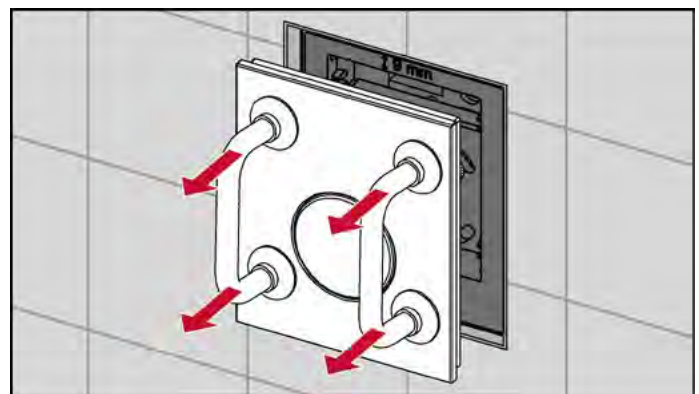
Otworzyć element odcinający.



Ramę mocującą przykręcić do obudowy zaworu podtynkowego pisuaru. W razie potrzeby skrócić obie śruby, by nie dotykały poprzecznic armatury (min. długość przy min. zabudowie ściennej = 40 mm).



Płytkę maskującą przycisku TECEloop zatrzasać w ramie mocującej.

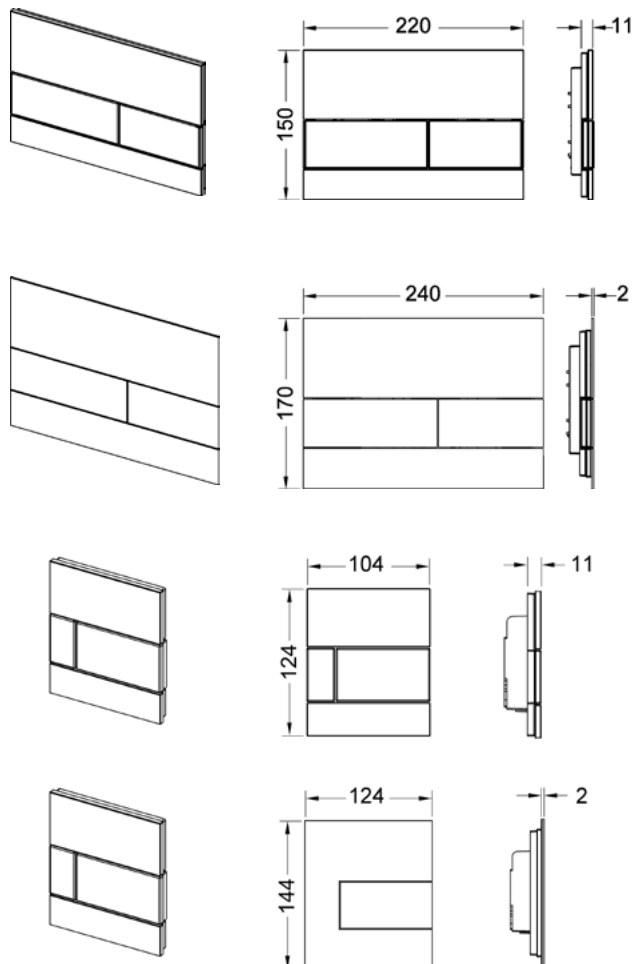


Zainstalowaną płytkę maskującą można za pomocą zawartych w zakresie dostawy ramy montażowej uchwytów ściągnąć z jednostki uruchamiającej. Przyssawki umieścić w tym celu tylko na ściąganej płytce maskującej.

TECE przyciski spłukujące – TECEsquare

TECEsquare

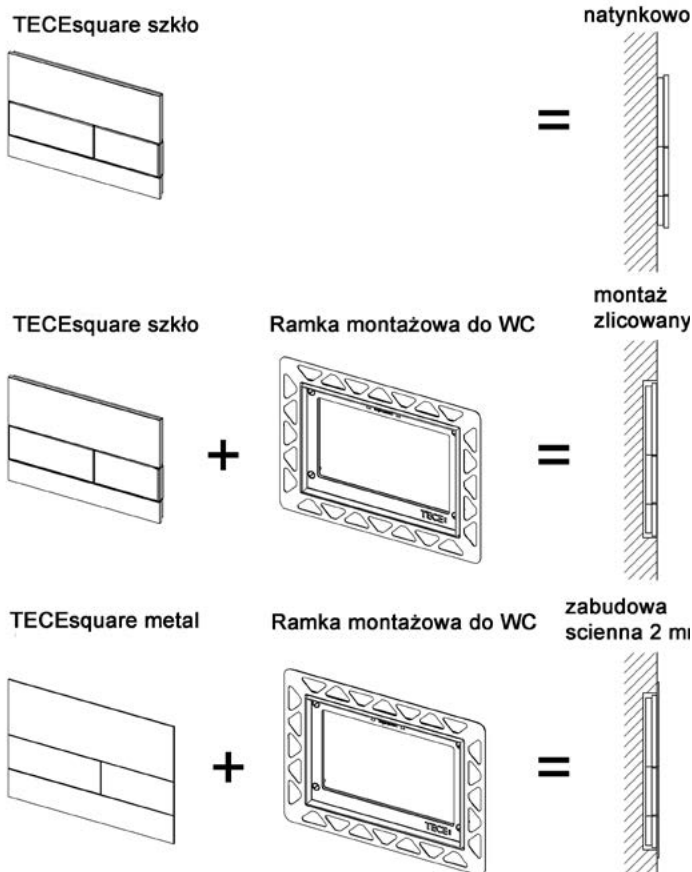
Przyciski TECEsquare dostępny jest z płytką maskującą ze szkła lub metalu:



Przycisk TECEsquare do WC, szkło
 Przycisk TECEsquare do WC, metal
 Przycisk TECEsquare do pisuaru, szkło
 Przycisk TECEsquare do pisuaru, metal

Wariant szklany można montować podobnie jak TECEloop przed płytkami (natynkowo) lub też w płaszczyźnie ściany za pomocą ramki montażowej do WC.

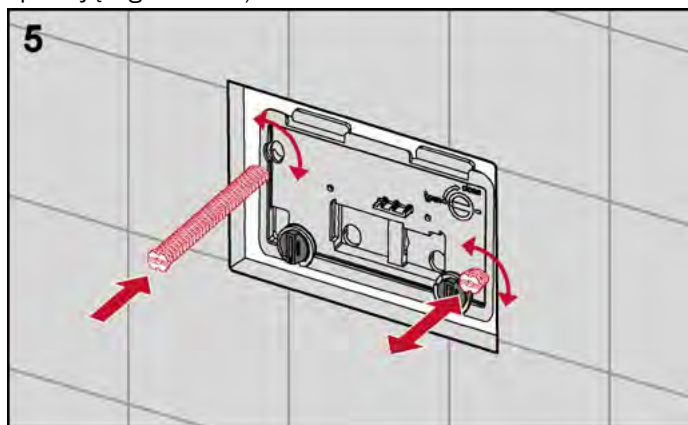
Przyciski TECEsquare z metalu można jednak montować tylko (!) w połączeniu z ramką montażową do WC!

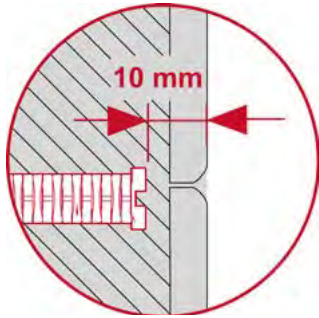


Montaż przycisków spłukujących TECEsquare (do WC i pisuaru)

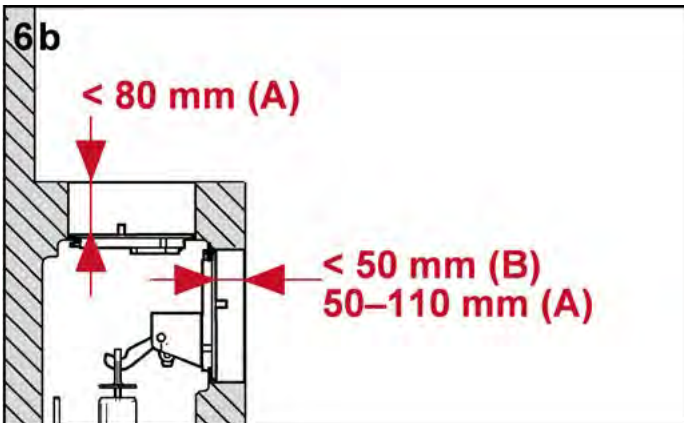
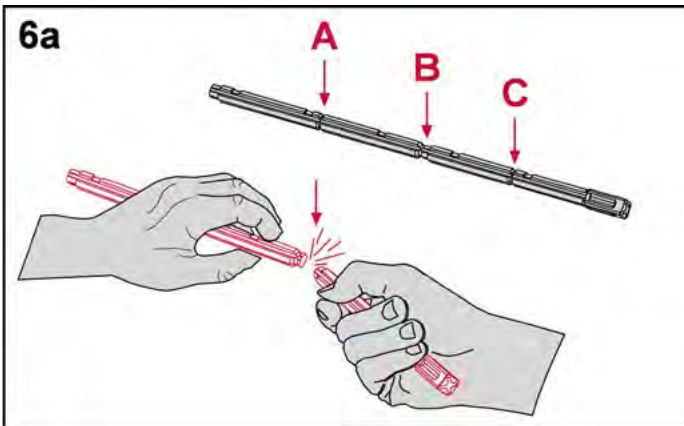
Montaż przycisku do WC, szkło, montaż natynkowy

Pierwsze cztery kroki podczas montażu przycisku spłukującego do WC są identyczne dla wszystkich przycisków TECE (patrz rozdział „TECEbase, montaż przycisku spłukującego do WC“).

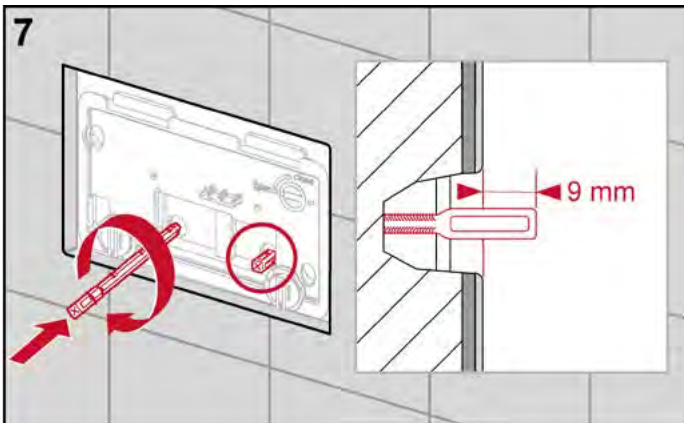




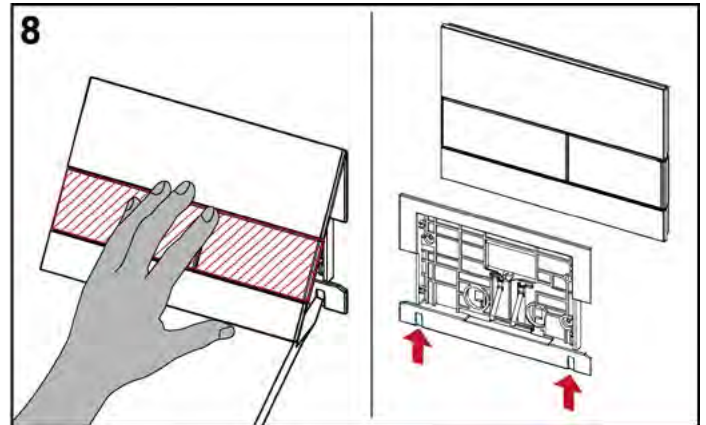
Wkręcić oba drążki mocujące i nastawić odległość od powierzchni ściany na 10 mm.



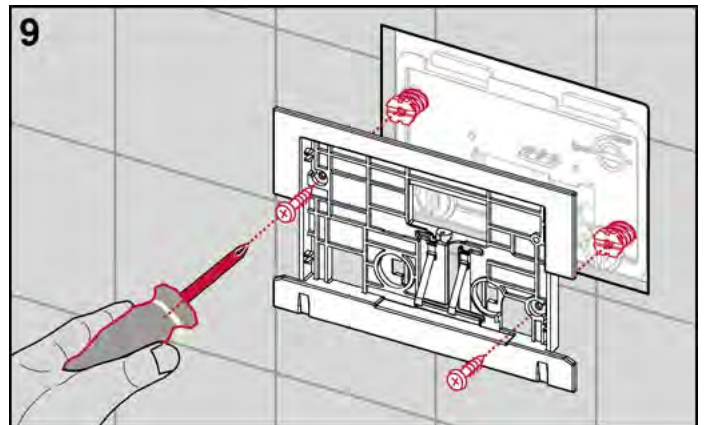
Odlamać popychacze odpowiednio do zabudowy ściennej.



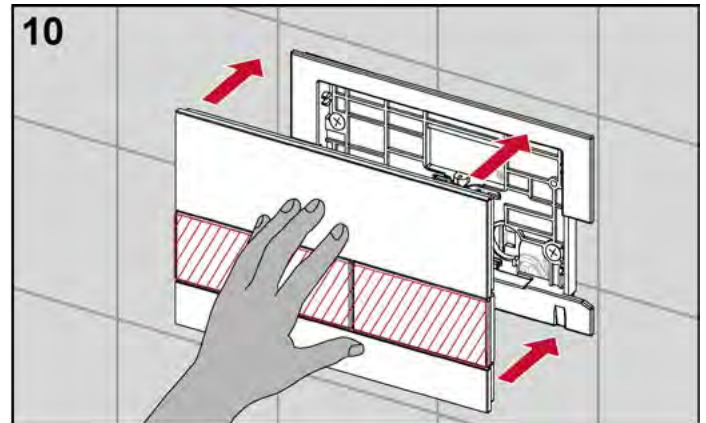
Wkręcić popychacze na odległość od powierzchni ściany 9 mm.



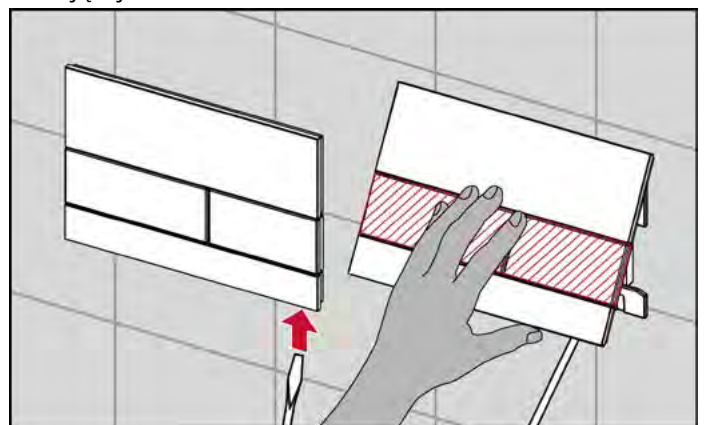
Płytkę maskującą oddzielić od jednostki uruchamiającej za pomocą śrubokrętu. Śrubokręt włożyć w wyżłobienia na spodniej stronie przycisku i ostrożnie podnieść.



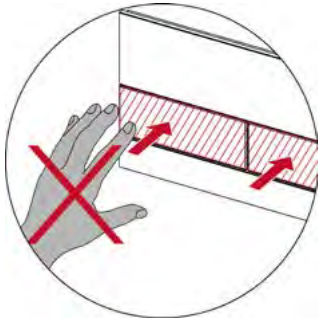
Przykręcić ramę mocującą do drążków mocujących.



Płytkę maskującą przycisku TECEsquare zatrzasnąć w ramie mocującej.



TECE przyciski spłukujące – TECEsquare



Zainstalowaną płytkę maskującą można za pomocą śrubokrętu ściągnąć z jednostki uruchamiającej. W tym celu śrubokręt włożyć w wyłobienia na spodniej stronie przycisku i ostrożnie podnieść.

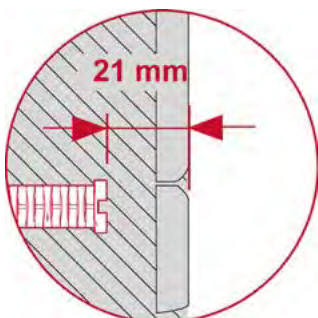
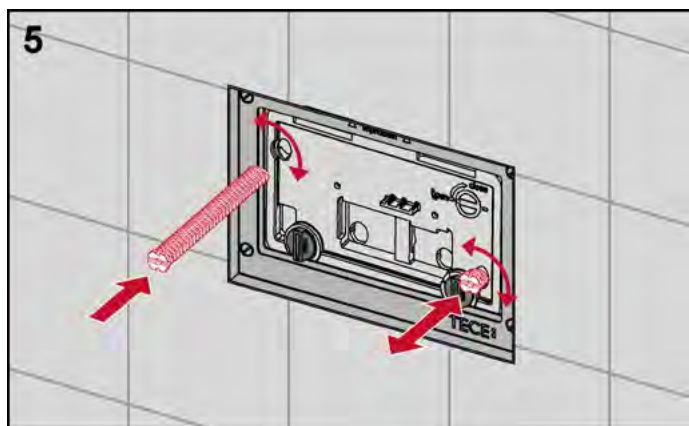
Proszę o przestrzeżenie:

Podczas montażu siła może działać tylko na powierzchnie szklane, nie na przyciski.

Montaż przycisku do WC, szkło, montaż zlicowany

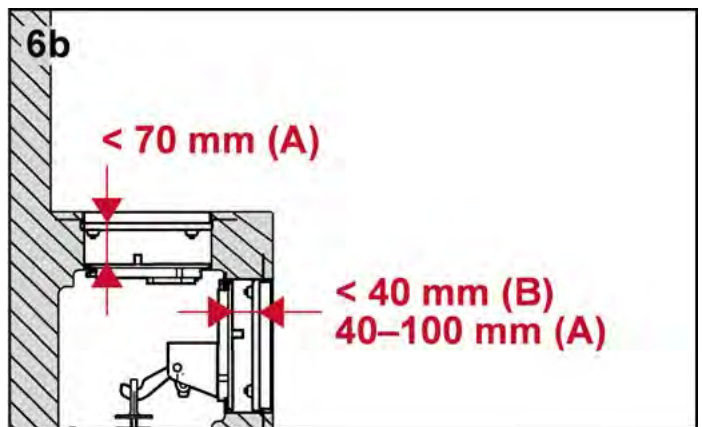
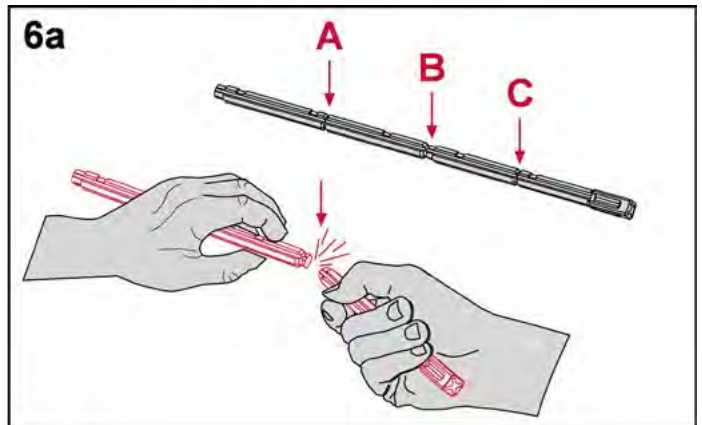
Do montażu zlicowanego przycisku TECEsquare ze szkła bezwzględnie konieczne jest zastosowanie ramki montażowej. Ramka musi być zainstalowana przed rozpoczęciem „białego montażu” (patrz rozdział „Montaż zlicowany”).

Pierwsze cztery kroki podczas montażu przycisku spłukującego do WC są identyczne dla wszystkich przycisków TECE (patrz rozdział „TECEbase, montaż przycisku spłukującego do WC”).

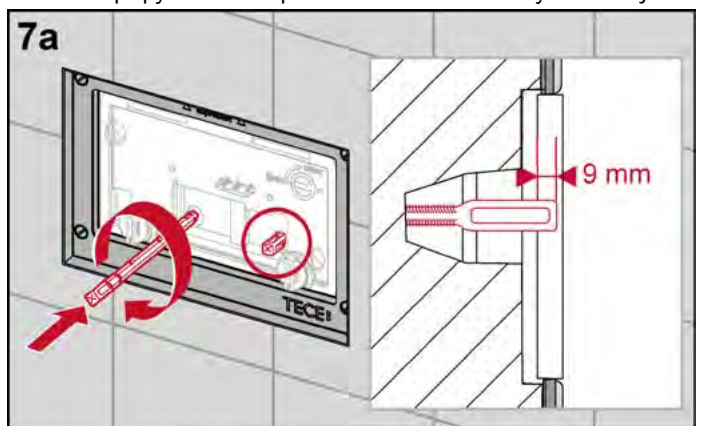


Wkręcić oba drążki mocujące, nastawić odległość drążka mocującego od powierzchni ściany na 21 mm.

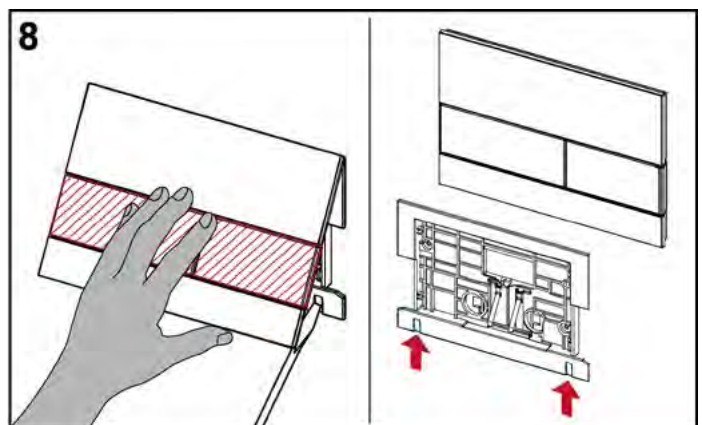
52



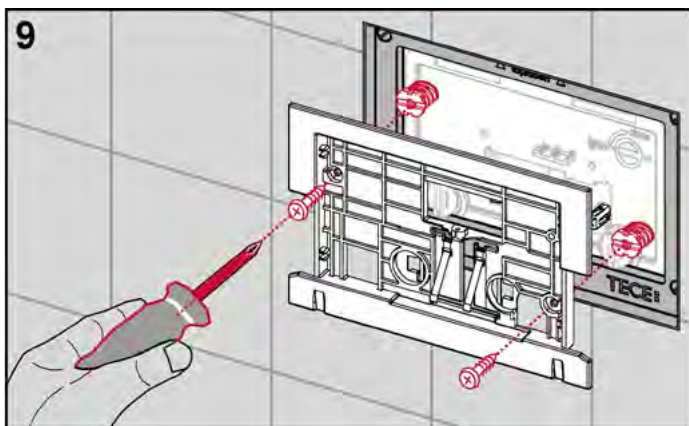
Odstąpić popychacze odpowiednio do zabudowy ściennej.



Wkręcić popychacze na odległość od przedniej krawędzi ramy wewnętrznej 9 mm.



Płytkę maskującą oddzielić od jednostki uruchamiającej za pomocą śrubokrętu. Śrubokręt włożyć w wyłobienia na spodniej stronie przycisku i ostrożnie podnieść.



9 Przykręcić ramę mocującą do drążków mocujących.

Proszę o przestrzeżenie:

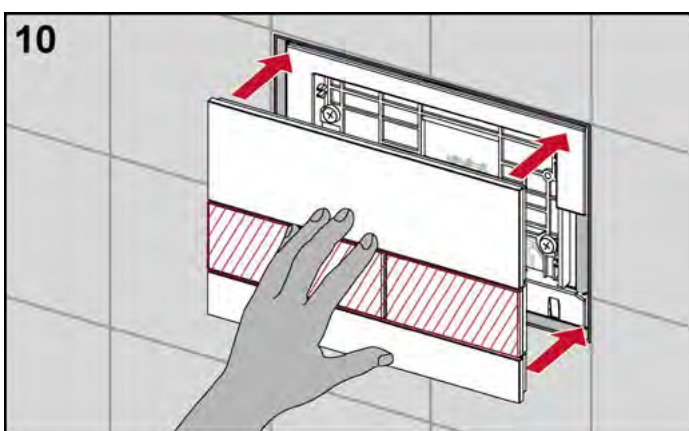
Przyssawki umieścić w tym celu tylko na ściąganej płytce maskującej, nie na przyciskach.

Montaż przycisku do WC, metal

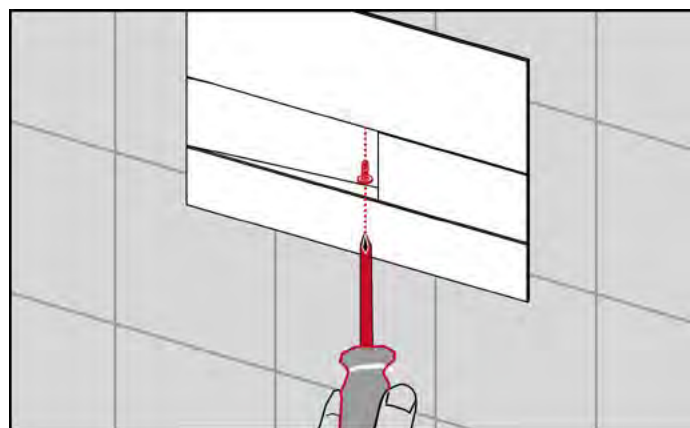
Montaż metalowego przycisku TECEsquare jest taki sam, jak montaż zlicowany przycisku do WC ze szkła (patrz rozdział „TECEsquare – Montaż przycisku do WC, szkło, montaż natynkowy“).

Wskazówka:

Montaż następuje zawsze przy użyciu ramki montażowej do WC (zabudowa ścienna 2 mm)



10 Płytkę maskującą przycisku TECEsquare zatrzasnąć w ramie mocującej.

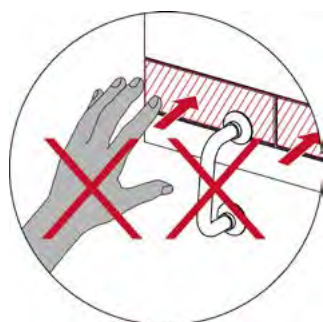
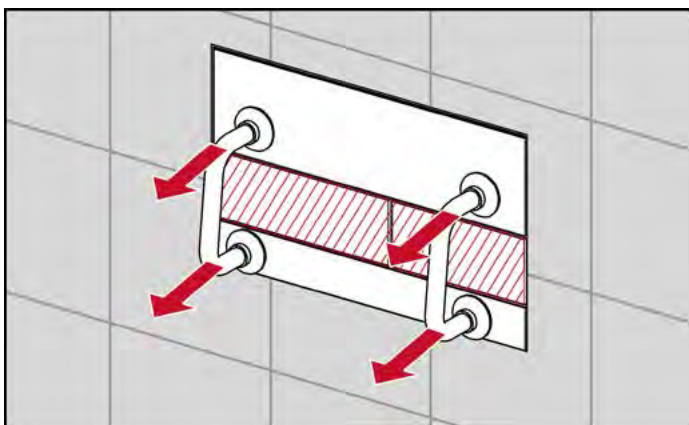


W razie potrzeby metalowy przycisk TECEsquare można wyposażyć w zabezpieczenie przed kradzieżą (numer katalogowy 9.820.249) (ostrożnie: nie uszkodzić powierzchni).

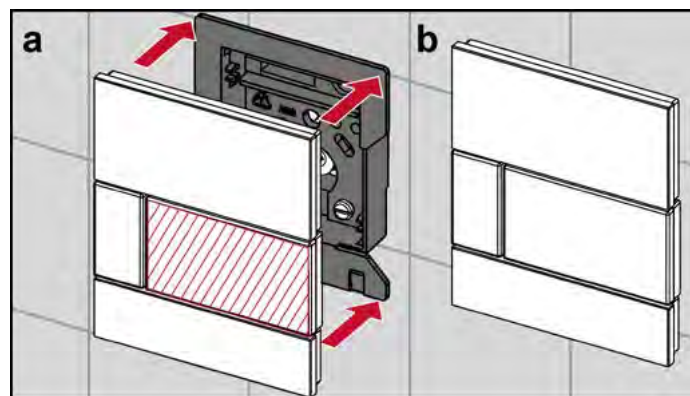
Montaż przycisku uruchamiającego do pisuaru wykonanego ze szkła z możliwością montażu natynkowego.

Montaż przycisku spłukującego TECEsquare do pisuaru ze szkła jest praktycznie identyczny jak montaż przycisku TECEloop (patrz rozdział TECEloop – montaż przycisku do pisuaru, plastik, montaż natynkowy).

Zarówno podczas montażu jaki i usuwania płytki maskującej, przycisk nie powinien być wciśnięty:



Zainstalowaną płytkę maskującą można za pomocą zawartych w zakresie dostawy ramy montażowej uchwytów ściągnąć z jednostki uruchamiającej.



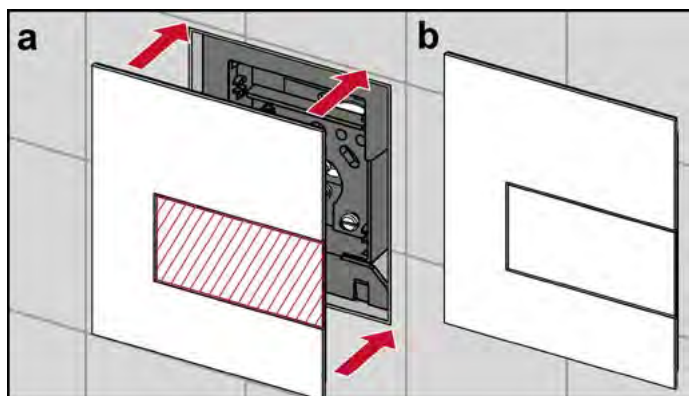
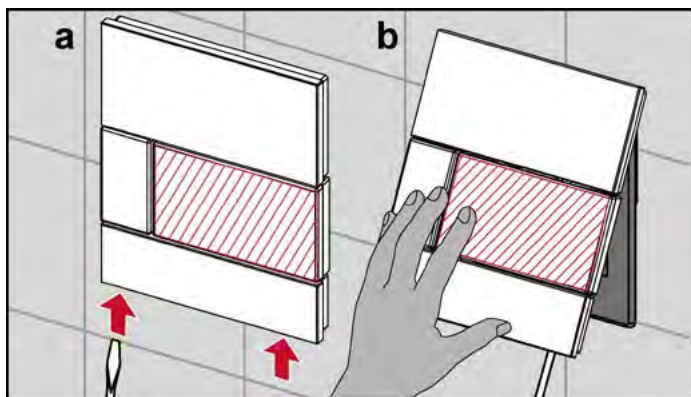
TECE przyciski spłukujące – TECEsquare



Montaż przycisku uruchamiającego do pisuaru z metalu

Montaż przycisku spłukującego TECEsquare do pisuaru z metalu jest praktycznie identyczny jak montaż przycisku TECEloop (patrz rozdział TECEloop – montaż przycisku do pisuaru, szkło, montaż zlicowany).

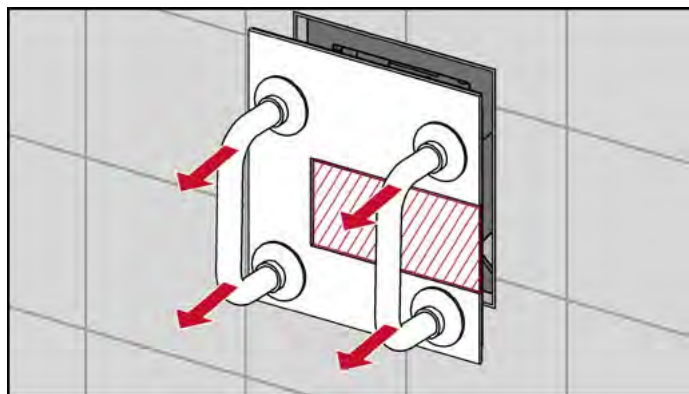
Zarówno podczas montażu jaki i usuwania płytki maskującej, przycisk nie powinien być wciśnięty. Zainstalowaną płytkę maskującą można ściągnąć wyłącznie za pomocą przysawek.



Montaż przycisku uruchamiającego do pisuaru, szkło, montaż zlicowany.

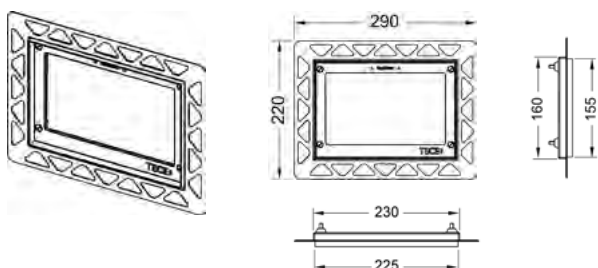
Montaż przycisku spłukującego TECEsquare do pisuaru ze szkła jest praktycznie identyczny jak montaż przycisku TECEloop (patrz rozdział TECEloop – montaż przycisku do pisuaru, szkło, montaż zlicowany).

Zarówno podczas montażu jaki i usuwania płytki maskującej, przycisk nie powinien być wciśnięty.

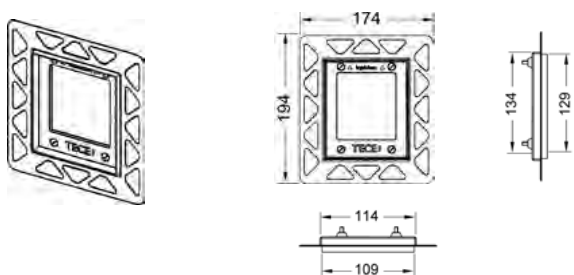


Montaż zlicowany

Montaż zlicowany to wyróżniająca się cecha przycisków TECEloop ze szkła (WC i pisuar) oraz przycisków TECEsquare ze szkła (WC i pisuar). Przyciski te - przy zastosowaniu ramki montażowej - można w razie potrzeby montować w powierzchni ściany, zarówno w zabudowie suchej (WC i pisuar), jak i w zabudowie mokres (WC). Natomiast w przypadku przycisków TECEsquare z metalu należy zawsze (!) montować ramkę montażową. Płytki montowane są jedynie 2 mm ponad powierzchnią ściany.



Ramka montażowa do przycisku WC, przód i tył



Ramka montażowa do przycisku pisuaru, przód i tył

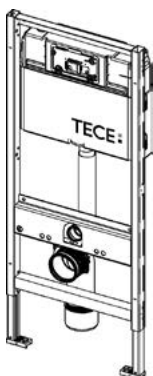
Zabudowa sucha – przycisk do WC

Do zabudowy suchej potrzebny jest moduł do zabudowy suchej TECE oraz ramka montażowa do WC. Można łączyć moduły do zabudowy suchej wszystkich wysokości montażowych z ramką montażową

Potrzebne komponenty:

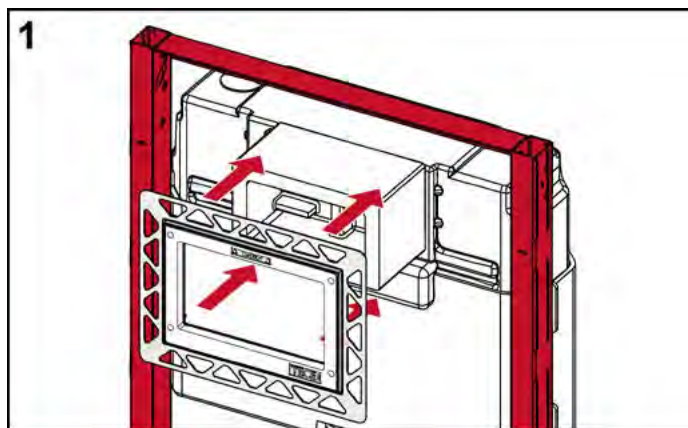
Moduł TECEprofil

Ramka montażowa do WC

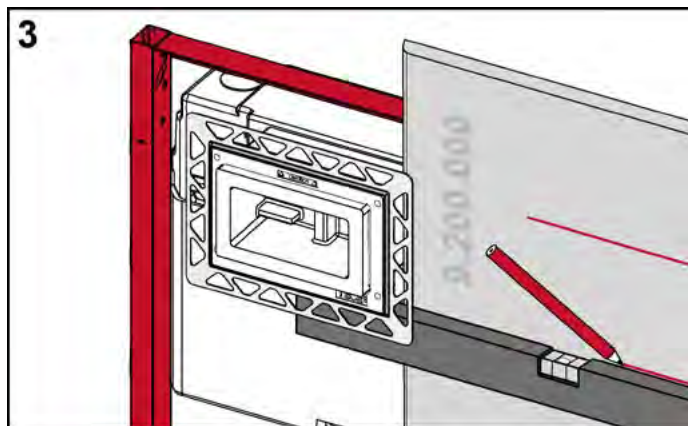
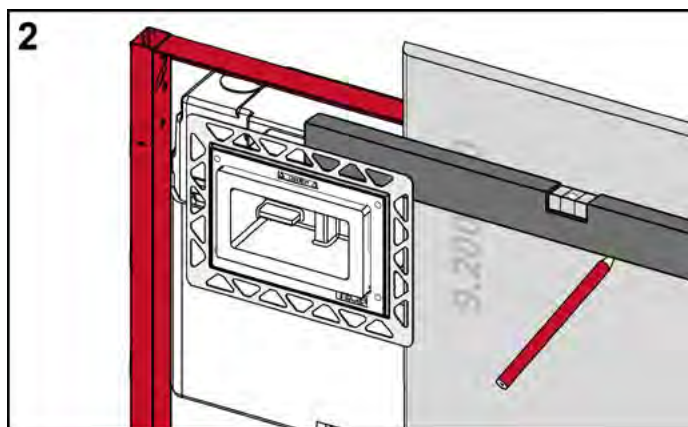


Montaż przycisku do WC – zabudowa sucha

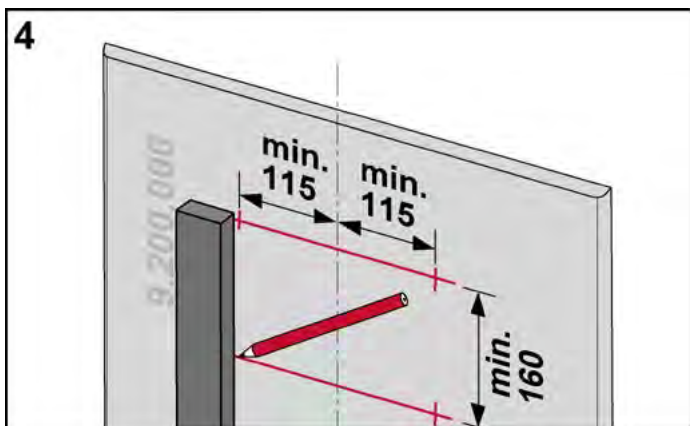
Aby zamontować ramkę montażową w płycie gipsowo-kartonowej, płyta musi posiadać wyżłobienie do otworu rewizyjnego spłuczki.



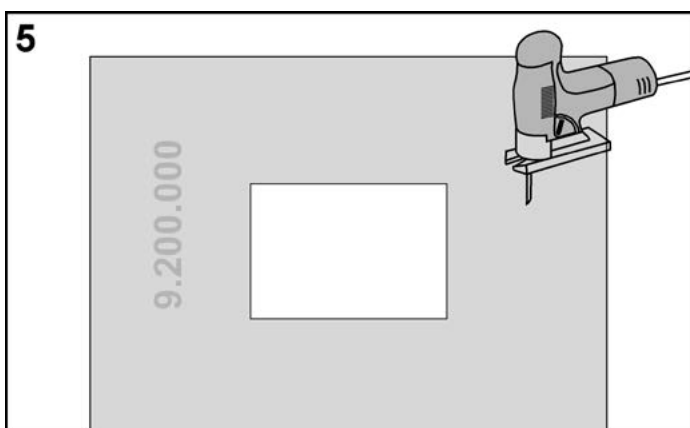
W tym celu ramkę montażową włożyć nad styropianową osłoną montażową.



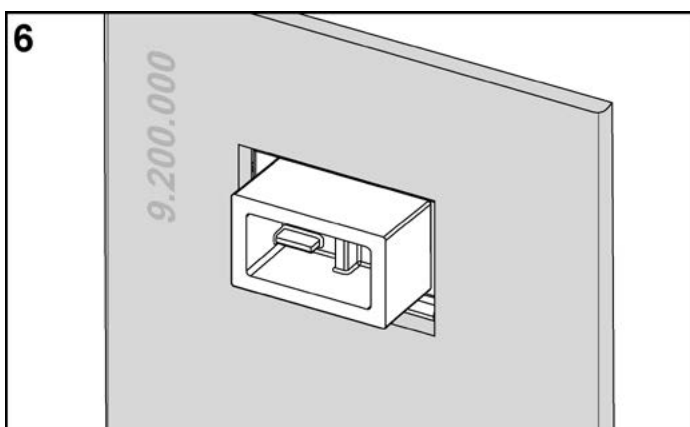
TECE przyciski splukujące – montaż zlicowany



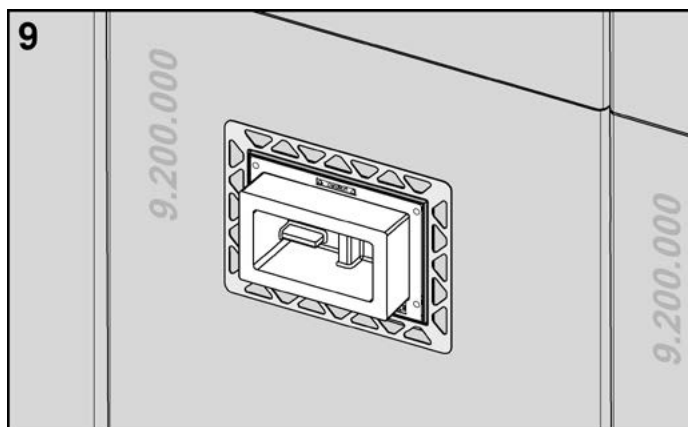
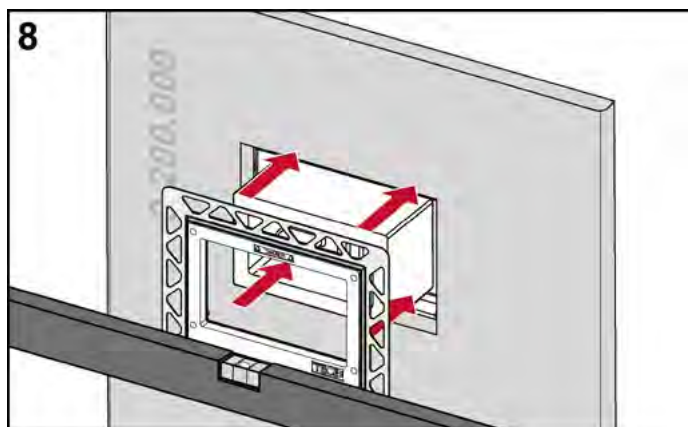
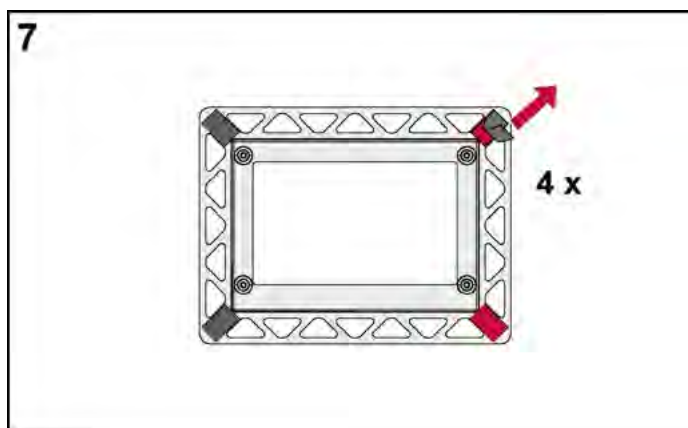
Zaznaczyć wymiary wewnętrznej ramki montażowej – szerokość 230 mm, wysokość 160 mm – po środku na płycie gipsowo-kartonowej.



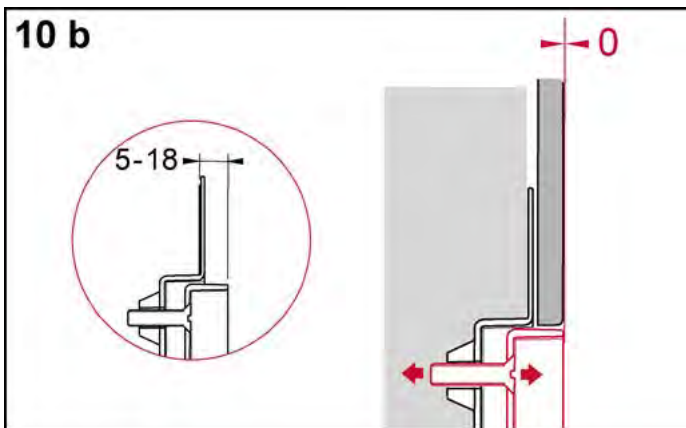
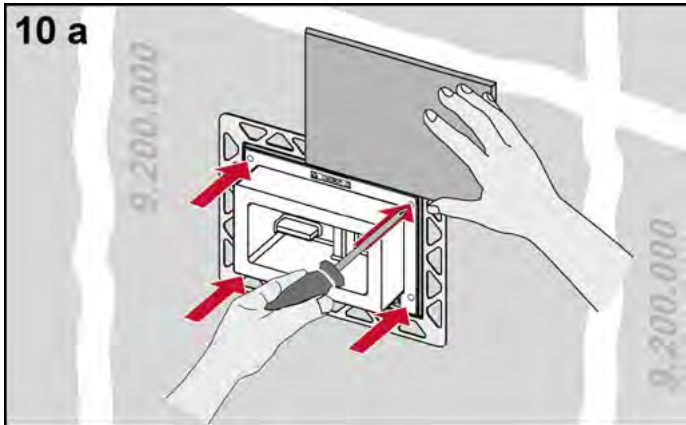
Wyciąć w płycie konieczny otwór na ramkę montażową.



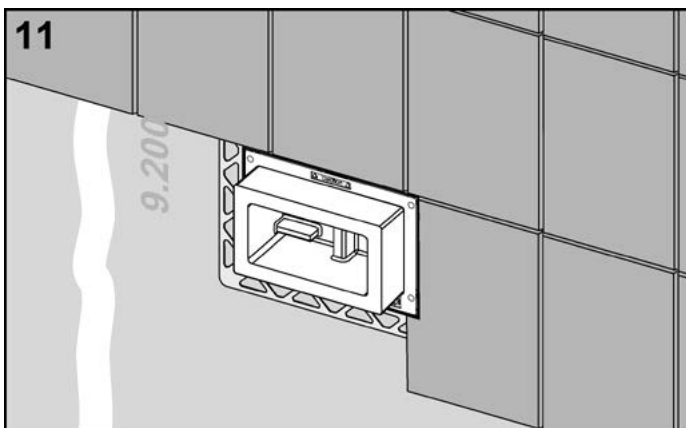
Płytę gipsowo-kartonową przykręcić po środku do modułu.



Usunąć folię ochronną z połączeń klejowych ramki montażowej i przykleić ją wraz z ramą wspornikową do płyty gipsowo-kartonowej. Zwrócić uwagę na prawidłowe położenie oznakowania „TOP/góra” oraz wyrównanie w poziomie!



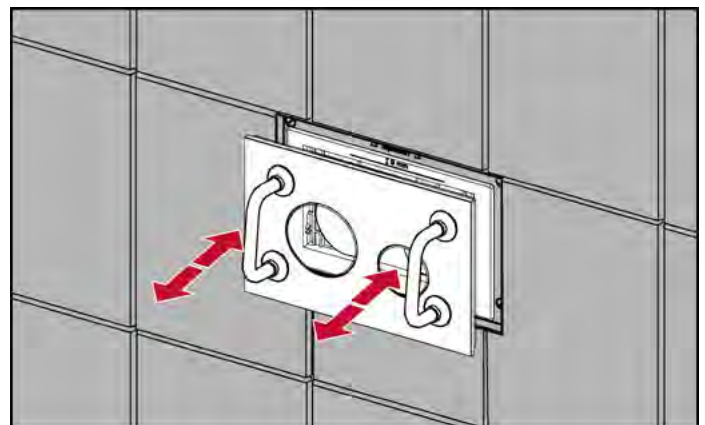
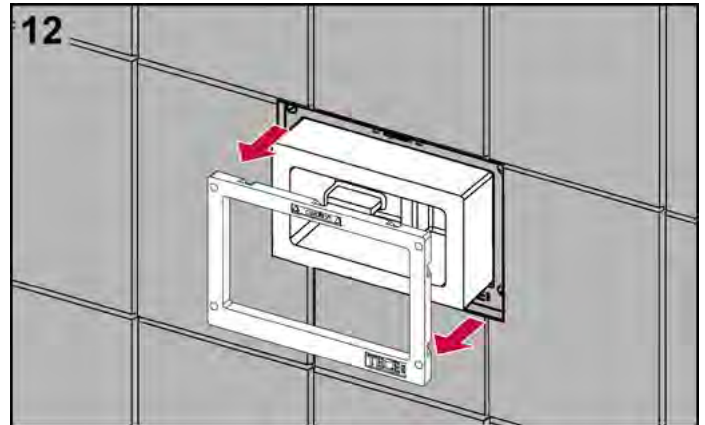
Nastawić głębokość ramki montażowej odpowiednio do grubości glazury (5–18 mm). Jeżeli zabudowa ścienna jest grubsza (do 33 mm), jak np. w przypadku kamienia naturalnego, można użyć odpowiedniego zestawu montażowego (numer katalogowy 9.820.181).



Po regulacji głębokości ramkę montażową można zabudować glazurą.

Wskazówka:

Aby uzyskać doskonałą krawędź glazury przy ramce montażowej, firma TECE zaleca obróbkę glazury za pomocą urządzenia do cięcia strumieniem wody.

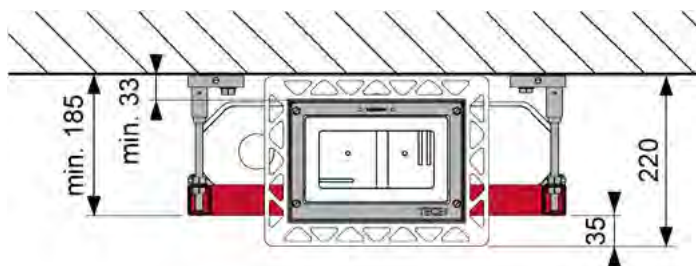


Usunąć ramę wspornikową i styropianową osłonę montażową. Następnie zamontować odpowiednią ramę mocującą zgodnie z opisem w danej instrukcji montażu (TECEloop wzgl. TECESquare). Następnie za pomocą uchwytów (załączonych do ramki montażowej) zamocować przycisk spłukujący w ramce montażowej.

TECE przyciski splukujące – montaż zlicowany

Montaż z góry

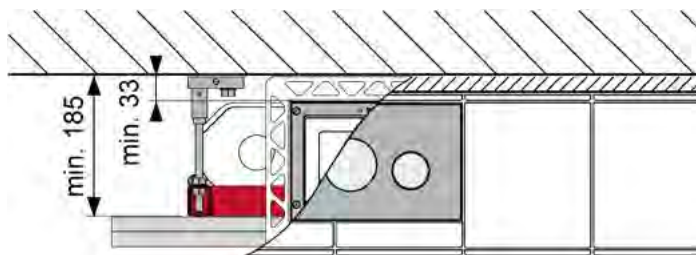
Montaż przycisku za pomocą ramki montażowej można również wykonać z góry. Montaż następuje zgodnie z montażem przycisku z przodu. Ramkę należy zamontować w „kierunku czytania“ (= napis „TOP/góra“ do ściany).



Montaż „zlicowany od góry” – wymiary

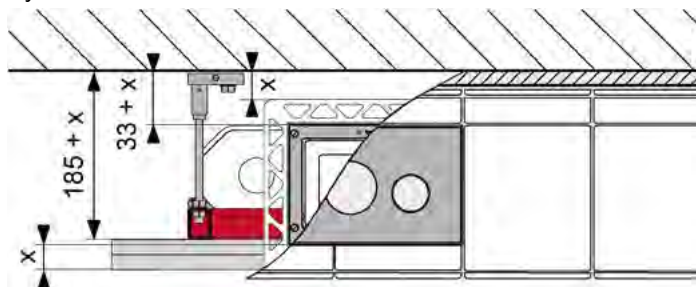
Ze względu na wymiary ramki montażowej wymagana jest jednak grubsza minimalna okładzina: **minimalna okładzina 35 mm** odpowiada okładzinie o grubości

- 2 x 18 mm lub
- 3 x 12,5 mm z płyt gipsowo-kartonowych.



Montaż „zlicowany od góry” – minimalna zabudowa ścienna

W przypadku minimalnej zabudowy ściennej między zamontowanym przyciskiem splukującym a ścianą nie pozostaje już wolna przestrzeń (rysunek u góry). Ze względów estetycznych preferowany jest jednak jednakowy odstęp przed i za przyciskiem (rysunek u dołu). Dotyczy to również montażu przycisku TECEsquare z metalu, o nieco większych wymiarach.

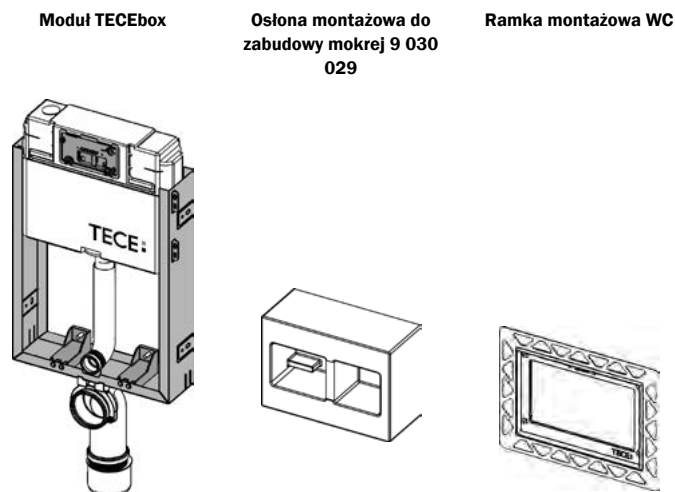


Montaż „zlicowany od góry” – zabudowa ścienna (propozycja)

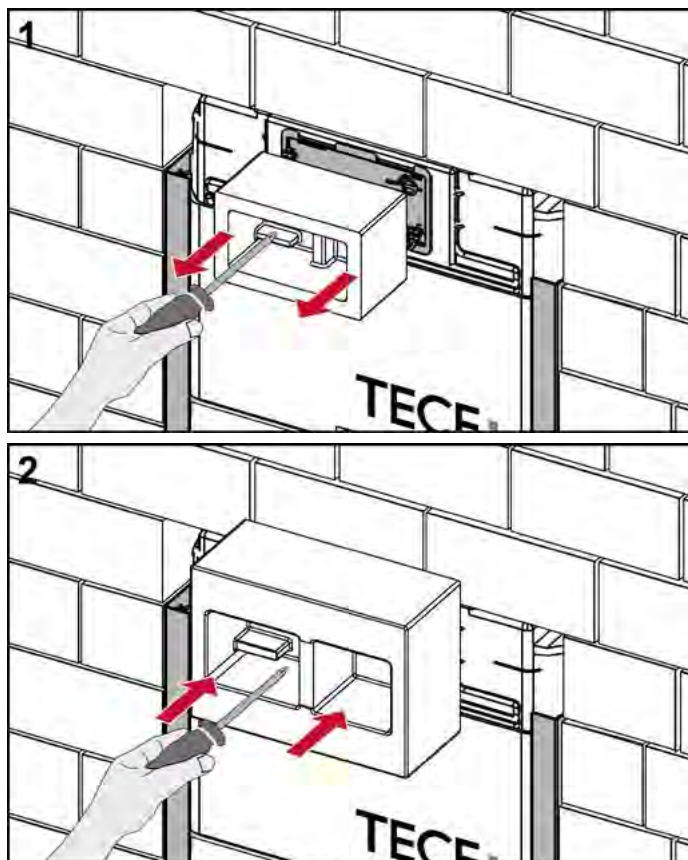
Zabudowa mokra – przycisk do WC

W odróżnieniu od zabudowy suchej do zabudowy mokrej poza spluczką do zabudowy mokrej TECEbox potrzebna jest dodatkowo powiększona osłona montażowa. Jednak również w zabudowie mokrej można stosować spluczki TECE o wszystkich wysokościach montażowych.

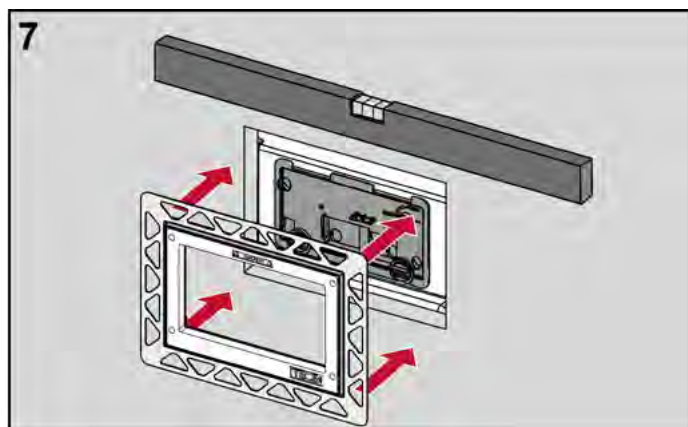
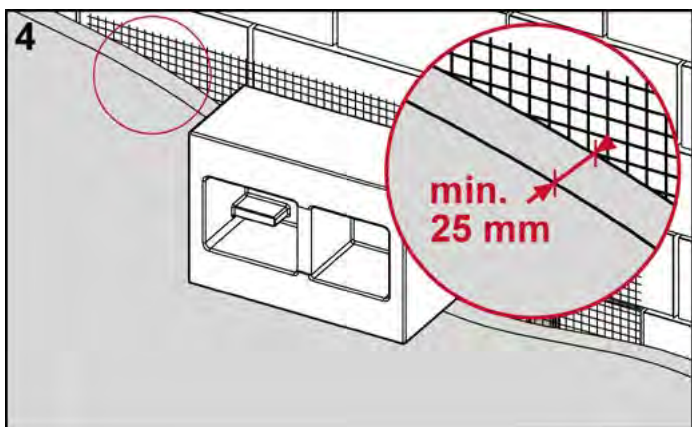
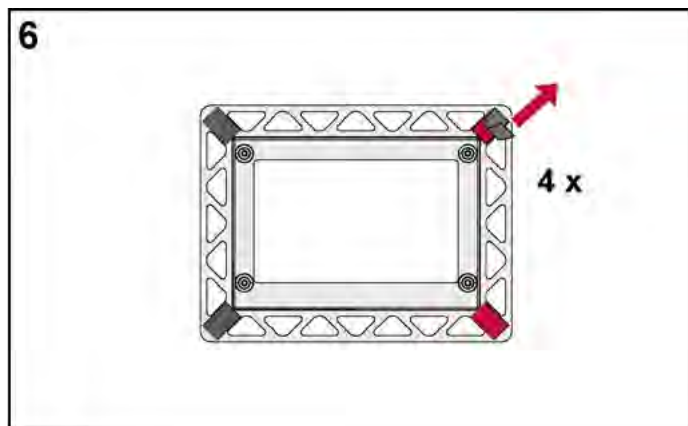
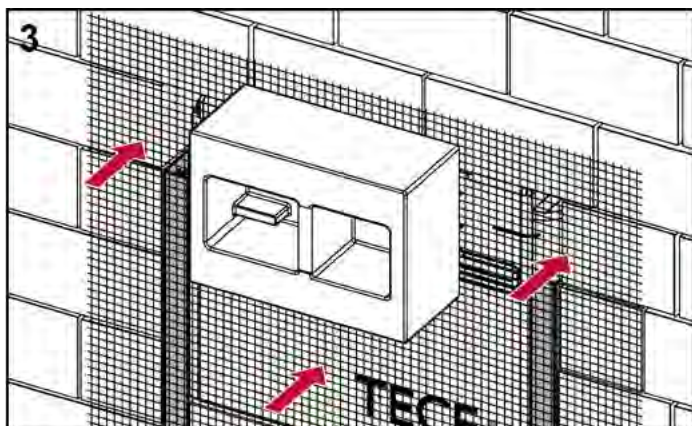
Wymagane komponenty:



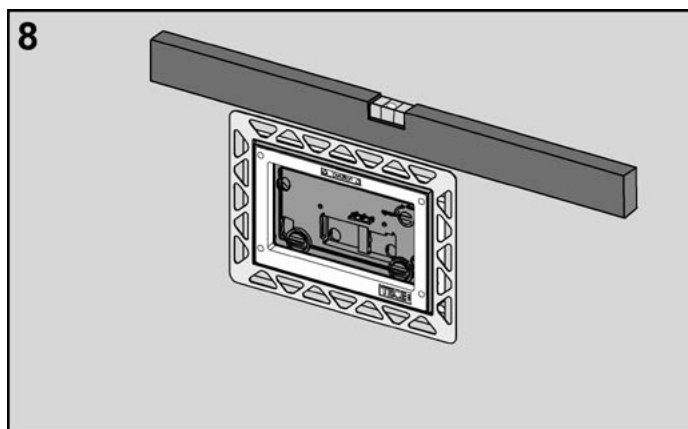
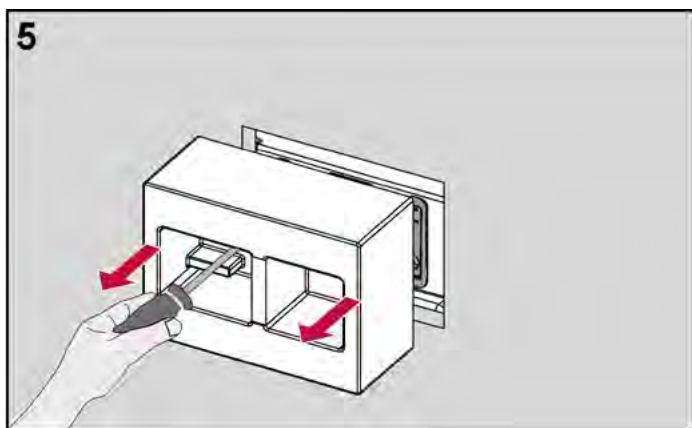
Montaż przycisku do WC – zabudowa mokra



Usunąć standardową osłonę montażową i zamontować większą osłonę do zabudowy mokrej do montażu zlicowanego (numer katalogowy 9.030.029).



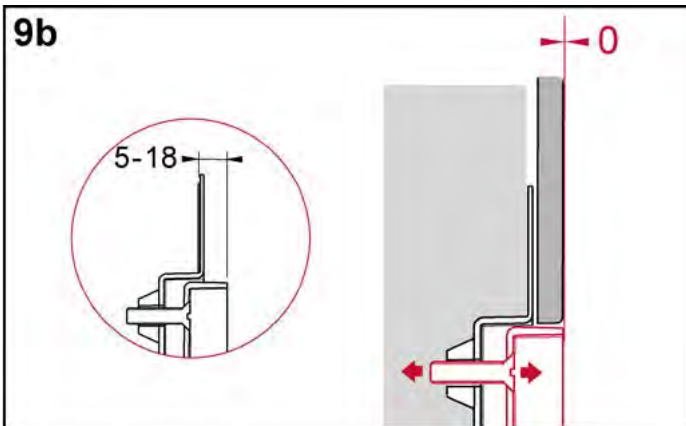
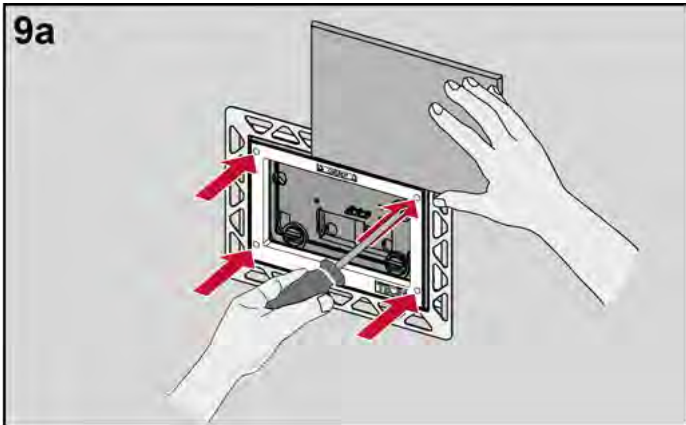
W obszarze spłuczki umieścić siatkę jednolitą, tkaninę zbrojeniową itp. Nanieść na ścianę warstwę tynku o grubości min. 25 mm (mierząc od przedniej krawędzi osłony przeciwbryzgowej).



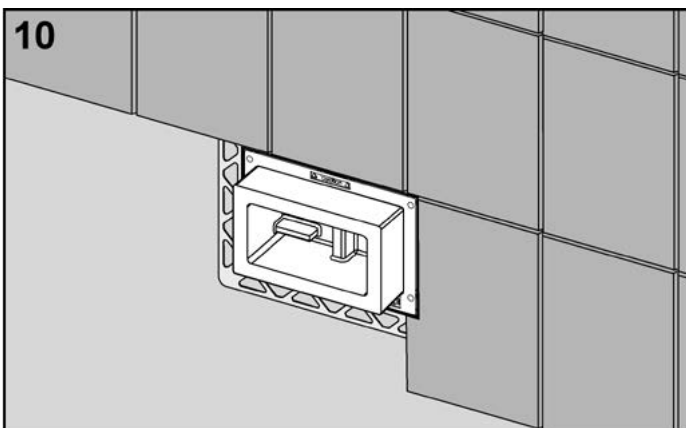
Usunąć folię ochronną z połączeń klejowych ramki montażowej i przykleić ją wraz z ramą wspornikową do powierzchni tynku. Zwrócić uwagę na prawidłowe położenie oznakowania „TOP/góra” oraz wyrównanie w poziomie!

Zdemontować osłonę montażową do zabudowy mokrej.

TECE przyciski spłukujące – montaż zlicowany



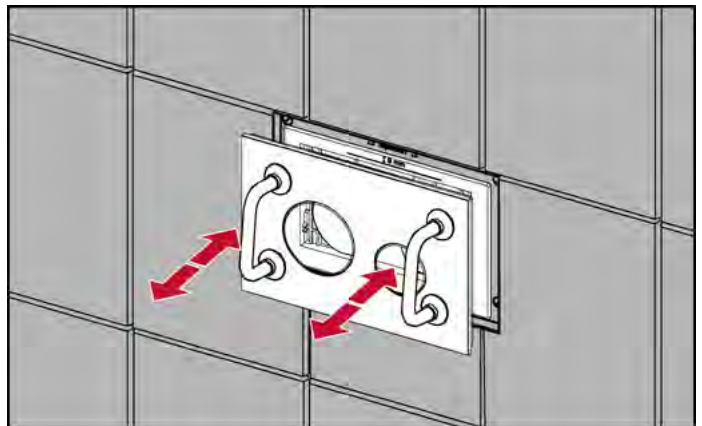
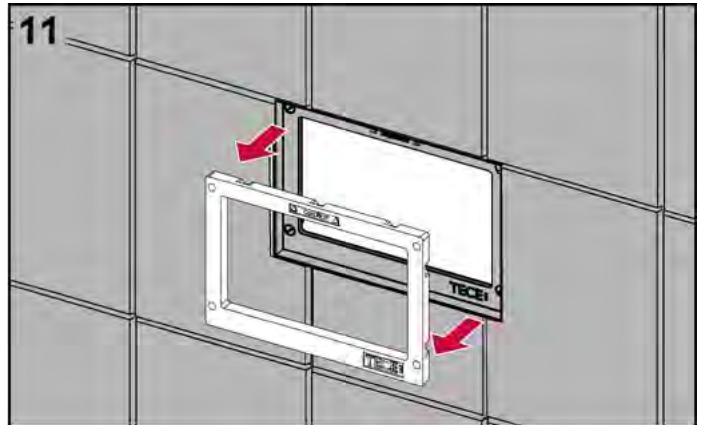
Nastawić głębokość ramki montażowej odpowiednio do grubości glazury (5–18 mm). Jeżeli zabudowa ścienna jest grubsza (do 33 mm), jak np. w przypadku kamienia naturalnego, można użyć odpowiedniego zestawu montażowego (numer katalogowy 9.820.181).



Po regulacji głębokości ramę montażową można zabudować glazurą.

Wskazówka:

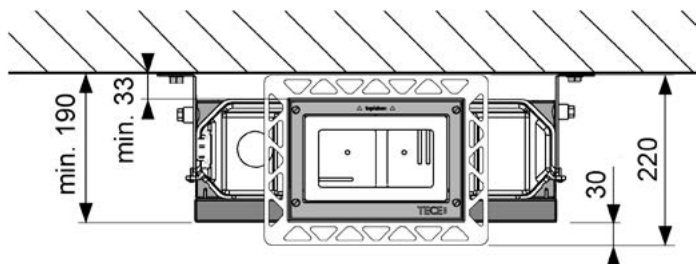
Aby uzyskać doskonałą krawędź glazury przy ramie montażowej, firma TECE zaleca obróbkę glazury za pomocą urządzenia do cięcia strumieniem wody.



Usunąć ramę wspornikową i styropianową osłonę montażową. Następnie zamontować odpowiednią ramę mocującą zgodnie z opisem w danej instrukcji montażu (TECEloop wzgl. TECEsquare). Następnie za pomocą uchwytów (załączonych do ramki montażowej) zamocować przycisk spłukujący w ramce montażowej.

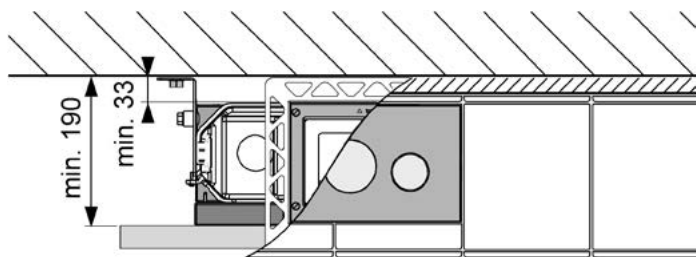
Montaż z góry

Montaż przycisku za pomocą ramki montażowej w zabudowie mokrej można również wykonać z góry. Montaż następuje zgodnie z montażem przycisku z przodu. Ramkę należy zamontować w „kierunku czytania“ (= napis „TOP/góra“ do ściany).



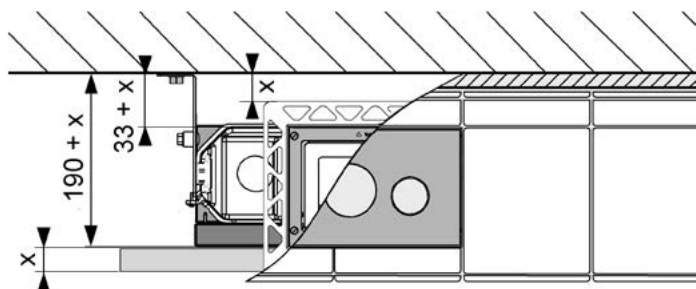
Montaż „zlicowany od góry” – wymiary

Ze względu na wymiary ramki montażowej wymagana jest jednak grubsza zabudowa ścienna: minimalna zabudowa ścienna = 30 mm



Montaż „zlicowany od góry” – minimalna zabudowa ścienna

W przypadku minimalnej zabudowy ściennej między zamontowanym przyciskiem splukującym a ścianą nie pozostaje już wolna przestrzeń (rysunek u góry). Ze względów estetycznych preferowany jest jednak jednokrotny odstęp przed i za przyciskiem (rysunek u dołu). Dotyczy to również montażu przycisku TECESquare z metalu, o nieco większych wymiarach.



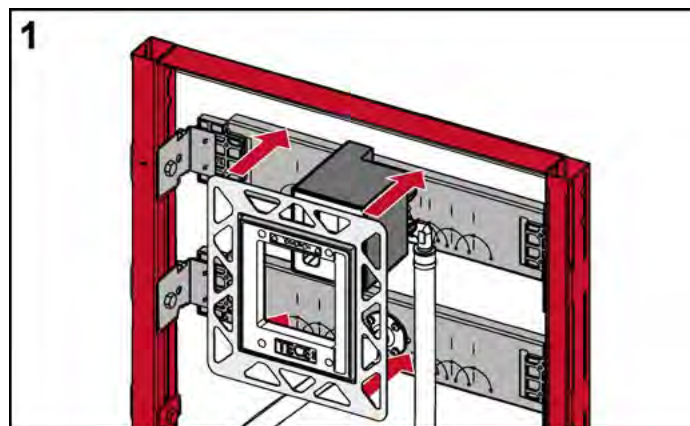
Montaż „zlicowany od góry” – zabudowa ścienna (propozycja)

Zabudowa sucha – przycisk do pisuaru

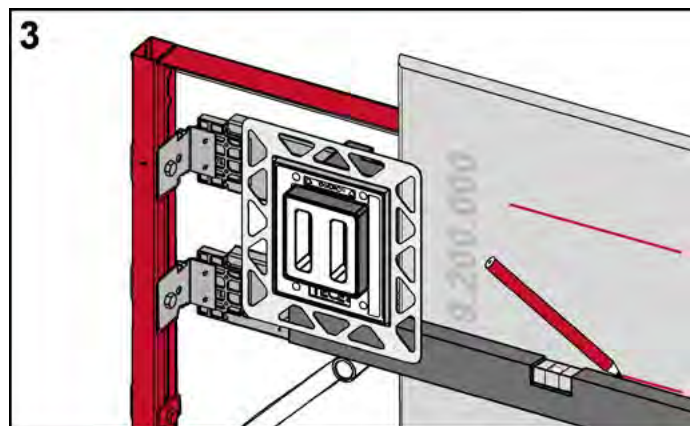
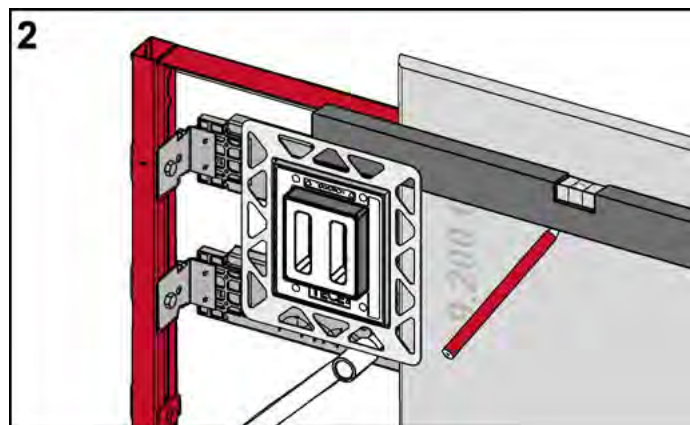
Dla pisuaru dostępna jest również ramka montażowa. Przyciski do pisuaru TECEloop oraz TECESquare ze szkła można za pomocą tej ramki montować w płaszczyźnie ściany wykonanej w zabudowie suchej.

Montaż przycisku do pisuaru – zabudowa sucha

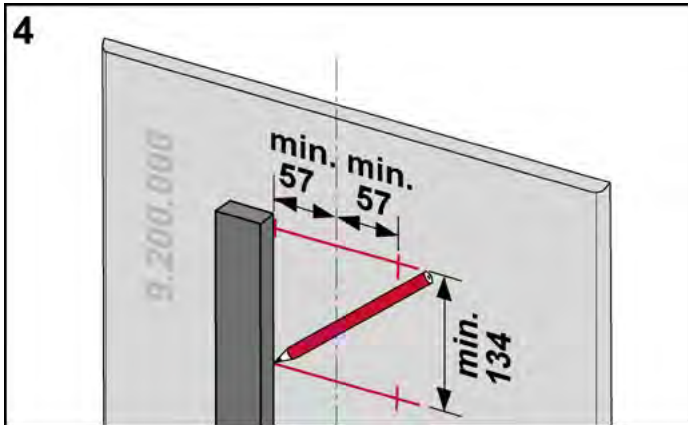
Aby zamontować ramkę montażową w płycie gipsowo-kartonowej, płyta musi posiadać wyżłobienie do otworu rewizyjnego spluczki.



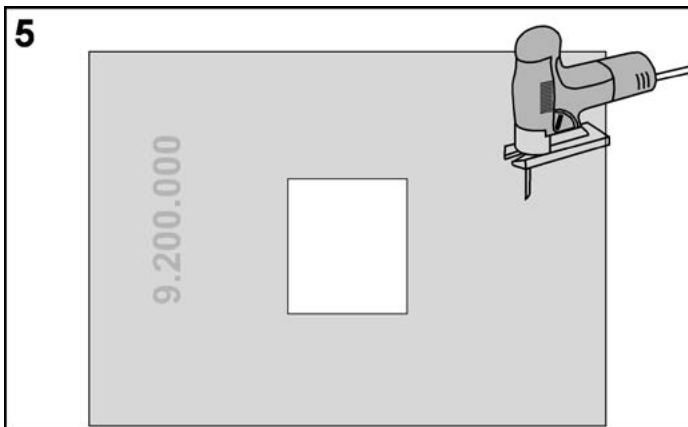
W tym celu ramkę montażową włożyć nad styropianową osłoną montażową.



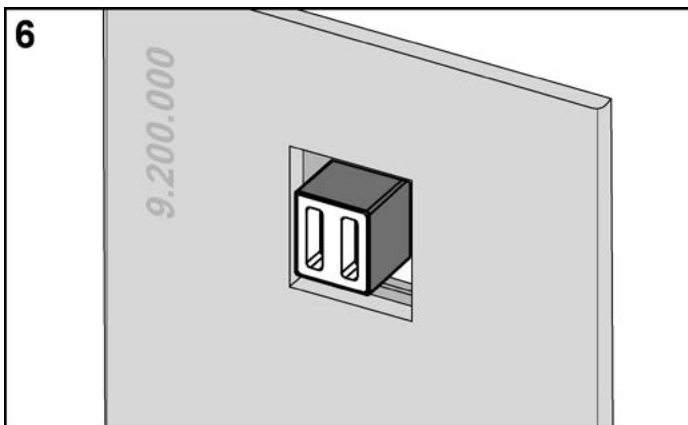
TECE przyciski splukujące – montaż zlicowany



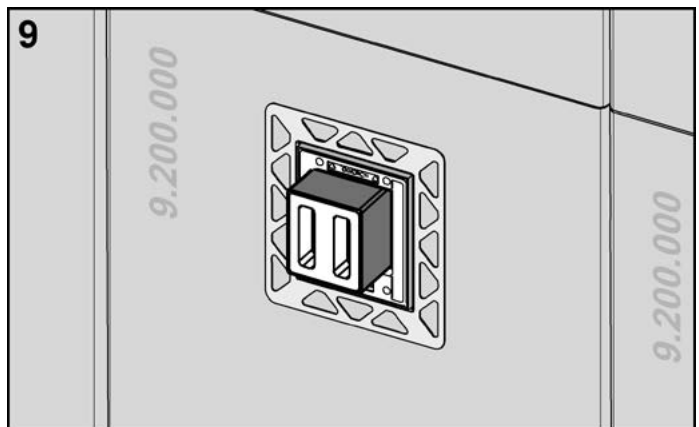
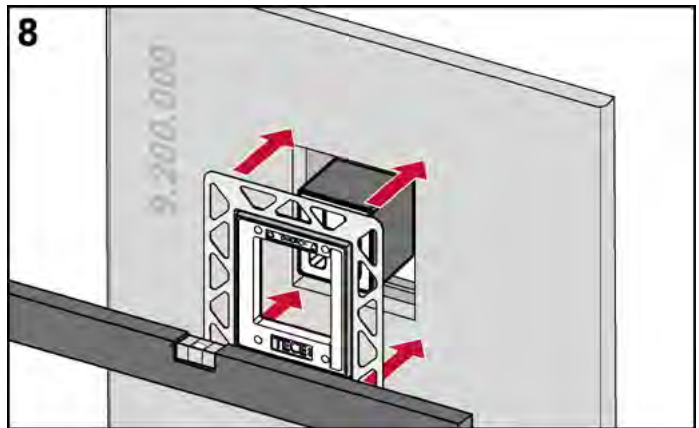
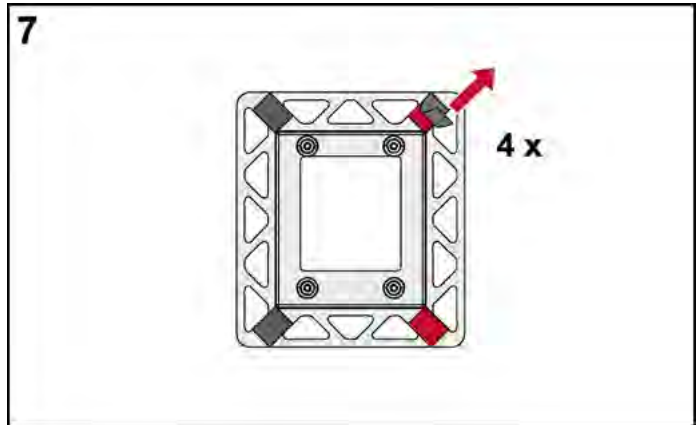
Zaznaczyć wymiary wewnętrznej ramki montażowej – szerokość 114 mm, wysokość 134 mm – po środku na płycie gipsowo-kartonowej.



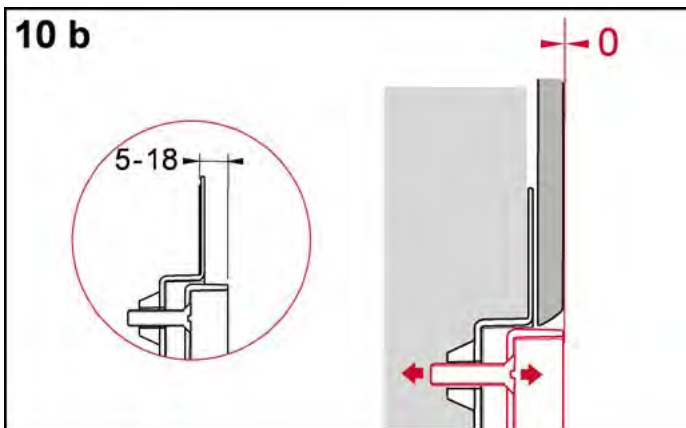
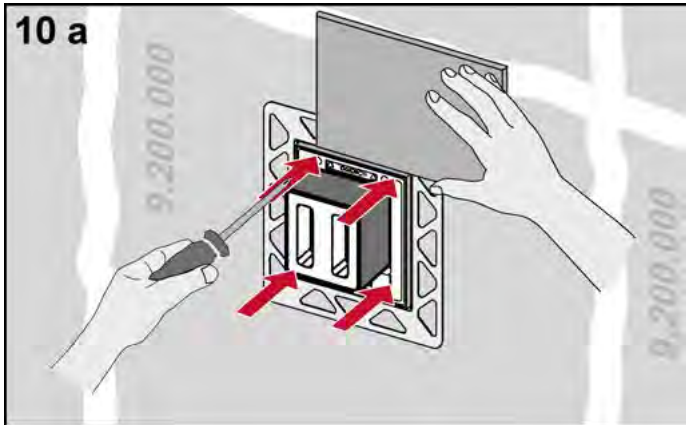
Wyciąć w płycie konieczny otwór na ramkę montażową.



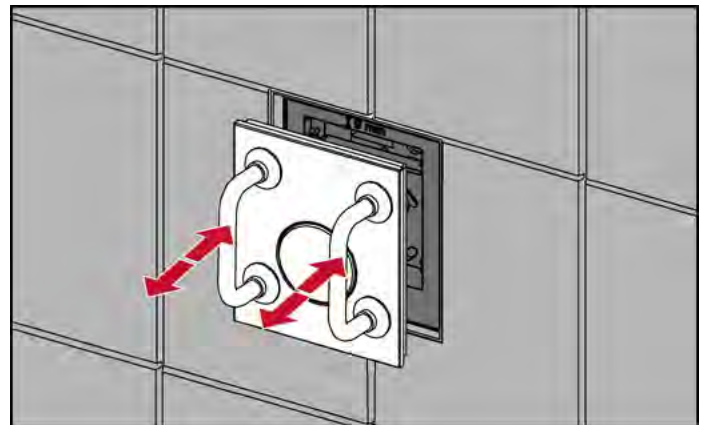
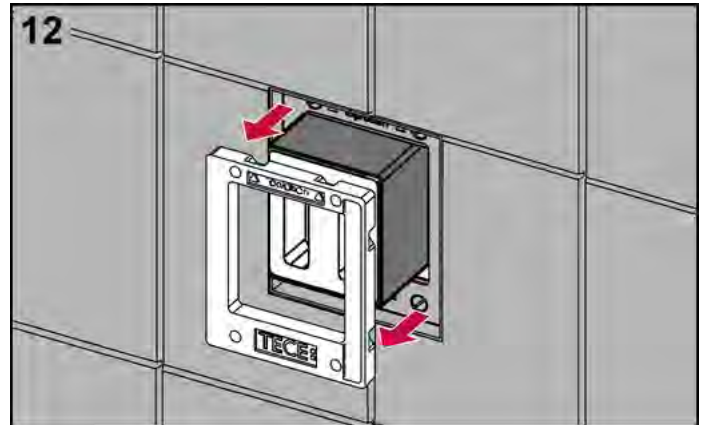
Płytę gipsowo-kartonową przykręcić po środku do modułu.



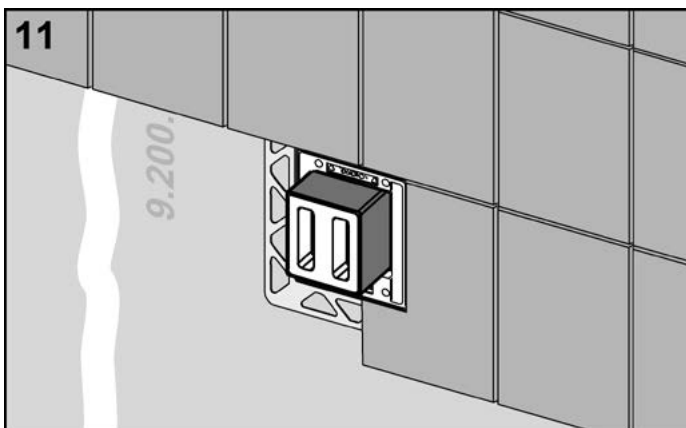
Usunąć folię ochronną z połączeń klejowych ramki montażowej i przykleić ją wraz z ramą wspornikową do płyty gipsowo-kartonowej. Zwrócić uwagę na prawidłowe położenie oznakowania „TOP/góra” oraz wyrównanie w poziomie!



Nastawić głębokość ramki montażowej odpowiednio do grubości glazury (5–18 mm). Jeżeli zabudowa ścienna jest grubsza (do 33 mm), jak np. w przypadku kamienia naturalnego, można użyć odpowiedniego zestawu montażowego (numer katalogowy 9.820.181).



Usunąć ramę wspornikową i postępować zgodnie z opisem w instrukcji montażu (montaż wkładu pisuaru, montaż ramy mocującej itd.). Następnie za pomocą uchwytów (załączonych do ramki montażowej) zamocować przycisk spłukujący w ramce montażowej.



Po regulacji głębokości ramkę montażową można zabudować glazurą.

Wskazówka:

Aby uzyskać doskonałą krawędź glazury przy ramce montażowej, firma TECE zaleca obróbkę glazury za pomocą urządzenia do cięcia strumieniem wody.

Armatura WC

Armatura WC to zupełnie inny rodzaj przycisków spłukujących do WC, które można montować wyłącznie na spłuczkach podtynkowych TECE. Wyróżnia się ona w zakresie obsługi i wzornictwa. Dzięki technice armatury WC możliwe jest za pomocą pokrętła spłukiwanie dużą i małą ilością wody.

Armatury WC oferowane są przez różnych producentów armatur łazienkowych. Są one co najmniej składnikiem serii armatur bądź akcesoriów lub są dostarczane “poza seriami”. Dzięki kompatybilnemu z armaturami wzornictwu możliwe jest wykonanie całej łazienki w jednym stylu. Armatury WC są wysokiej jakości produktami z metalu.

Wymiana armatury WC na przycisk spłukujący TECE jest zawsze możliwa bez dużych nakładów. Klient może się również później zdecydować na instalację armatury WC.

Państwa partnerem w zakresie armatury WC nie jest TECE, lecz dany producent, zajmujący się również dystrybucją armatury WC:

DORNBRACHT

Dornbracht GmbH & Co. KG
Köbbingser Mühle 6
D-58640 Iserlohn
www.dornbracht.de
info@dornbracht.de

JADO

Jado AG Deutschland
Euskirchener Straße 80
D-53121 Bonn
Tel. +49 (0) 2 28 521-0
Fax +49 (0) 2 28 521-241
www.jado.de
jado.info@idealstandard.de

KLUDI

Kludi GmbH & Co. KG
Am Vogelsang 31-33
D-58706 Menden
Tel. +49 (0) 23 73 904-0
Fax +49 (0) 23 73 904-465
www.kludi.de
info@kludi.de

oras

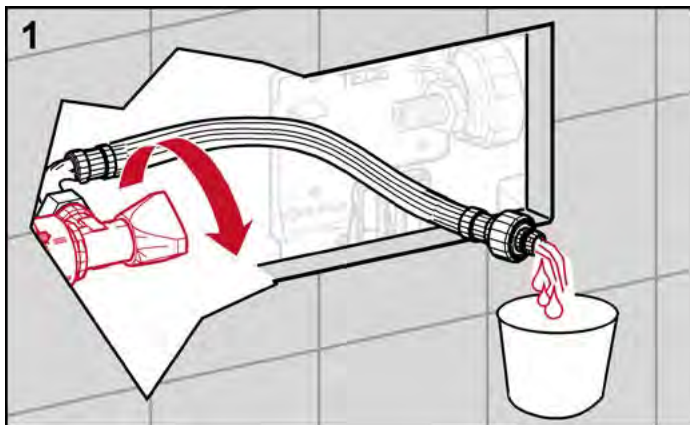
ORAS GmbH & Co. KG
Armaturen
Grünlandweg 10
D-58640 Iserlohn
Tel. +49 (0) 23 71 94 80-0
Fax +49 (0) 23 71 94 80-23
www.oras.com
info.germany@oras.com

sam

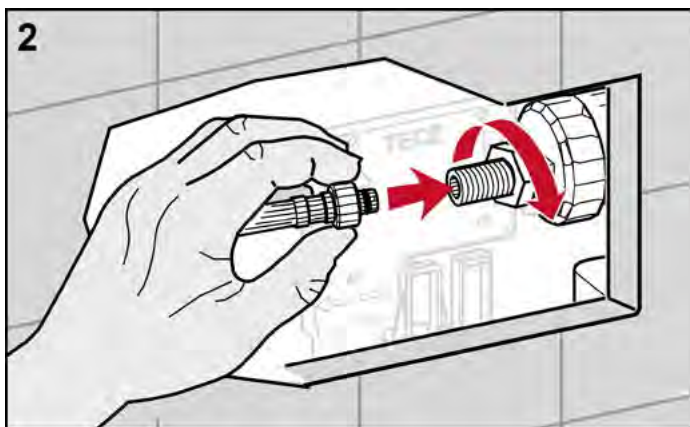
sam Vertriebs GmbH + Co. KG
Horlecke 102
D-58706 Menden
Tel. +49 (0) 23 73 90 90 00
Fax +49 (0) 23 73 90 90 101
www.sam.de
office@sam.de

Montaż mechanizmu obrotowego

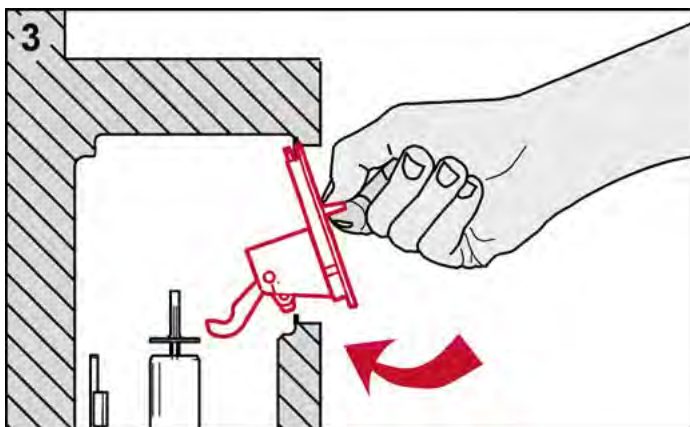
Montaż płytki maskującej armatury WC jest zależny od producenta i serii różny i przedstawiono go dokładnie w danej instrukcji montażu. Podstawę armatury WC, mechanizm obrotowy, należy instalować następująco:



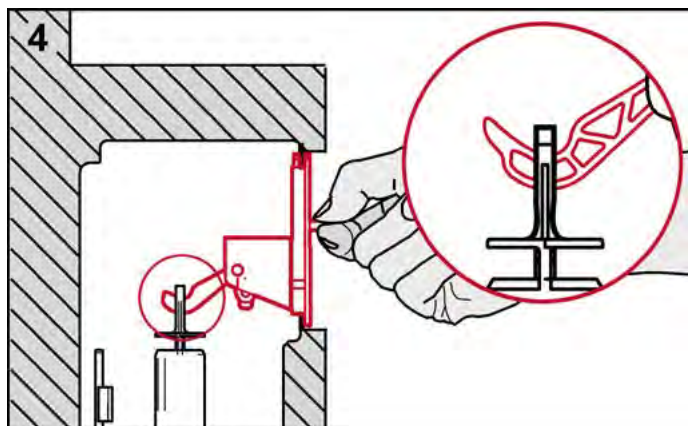
1 Otworzyć zawór kątowy i dokładnie wypłukać przewód.



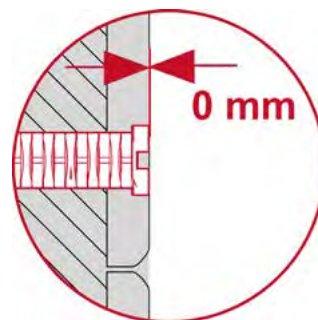
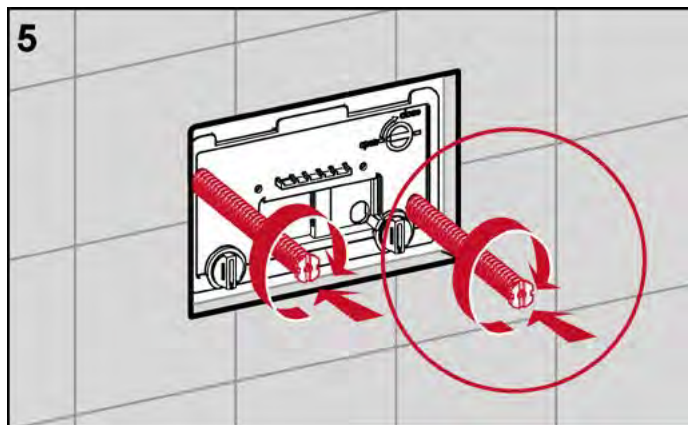
2 Ponownie dokręcić zawór kątowy i przyłączyć przewód w oplocie metalowym do zaworu napełniającego. W razie potrzeby zawór kątowy można ponownie otworzyć.



3 Ponownie zamontować osłonę przeciwbryzgową.

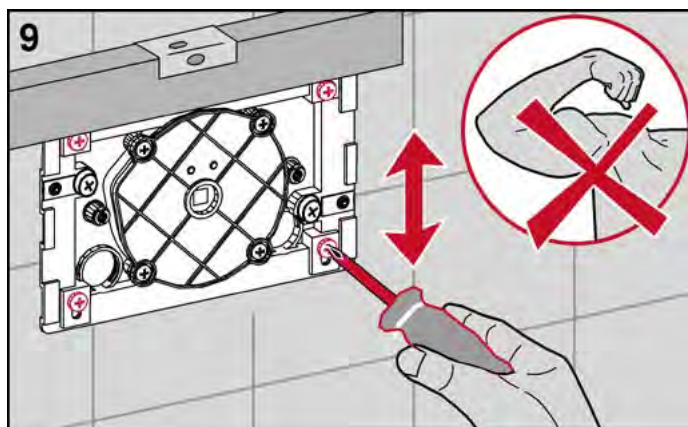
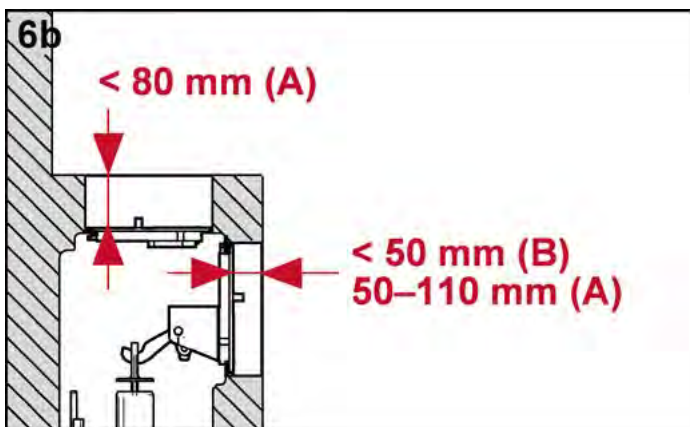
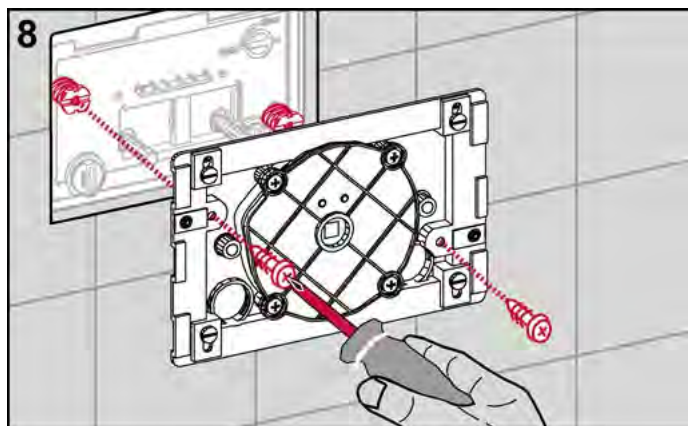
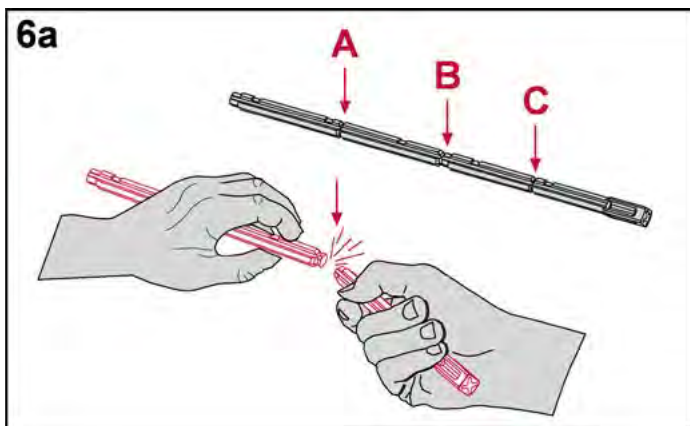


4 Haki uruchamiające należy prawidłowo włożyć w ucha cięglowe zaworu odpływowego. Dokręcić śruby zaciskowe osłony przeciwbryzgowej.



Oba drążki mocujące wkręcić w takim stopniu, by kończyły się one na powierzchni ściany.

TECE przyciski splukujące – Armatura WC

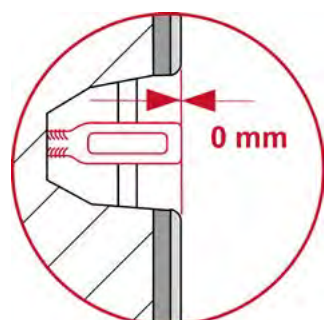


Odłamać dźwignie uruchamiające odpowiednio do grubości zabudowy ściennej.

Przykręcić mechanizm obrotowy do drążków mocujących i wyrównać w poziomie.



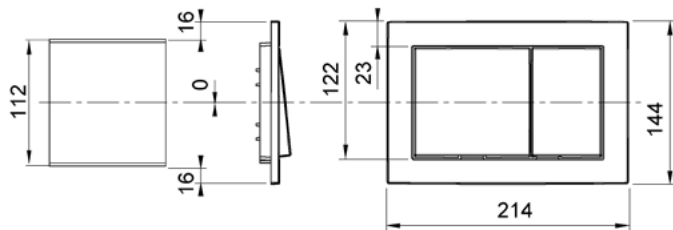
Montaż płytek maskujących następuje zgodnie z instrukcją producenta armatury.



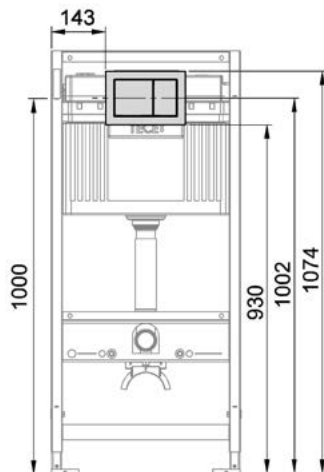
Obie dźwignie uruchamiające wkręcić w takim stopniu, by kończyły się one na powierzchni ściany.

Wmiary montażowe przycisków spłukujących

TECEbase



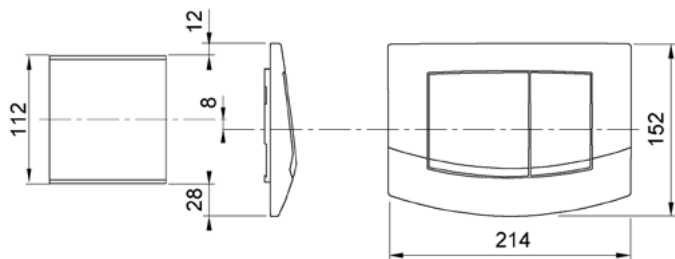
Wymiary przycisków spłukujących do WC oraz osłon montażowych do zabudowania w płaszczyźnie ściany.



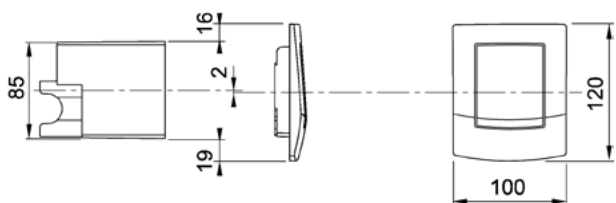
Przycisk uruchamiający do WC ze stelażem

TECE przyciski splukujące – wymiary montażowe

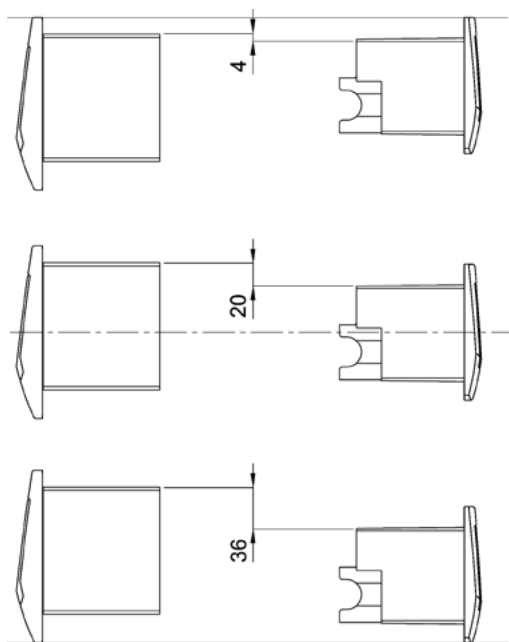
TECEambia



Wymiary przycisków splukujących do WC oraz osłon montażowych do zabudowania w płaszczyźnie ściany.

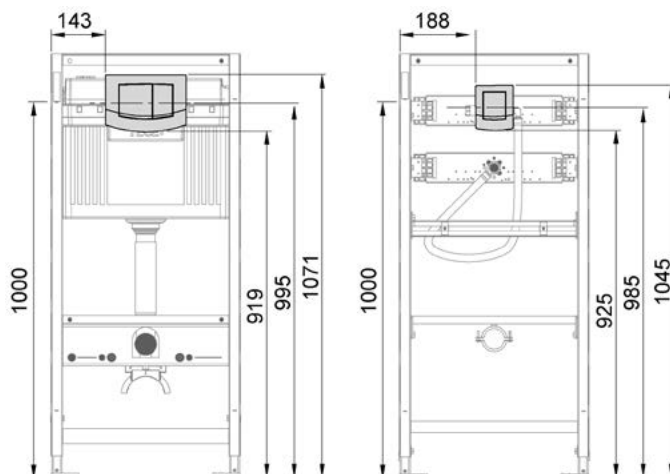


Wymiary przycisków splukujących do pisuaru oraz osłon montażowych do zabudowania w płaszczyźnie ściany.



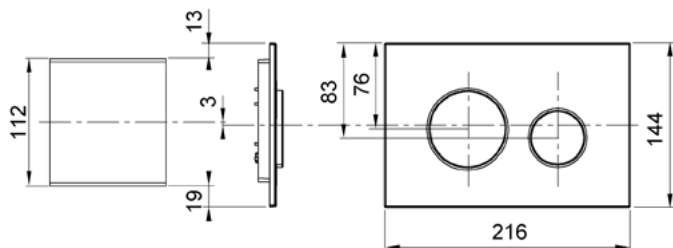
Przycisk uruchamiający do WC (lewo) przycisk uruchamiający do pisuaru (pravo):

- Montaż wyrównany do góry
- Montaż wyrównany do środka
- Montaż wyrównany do dołu

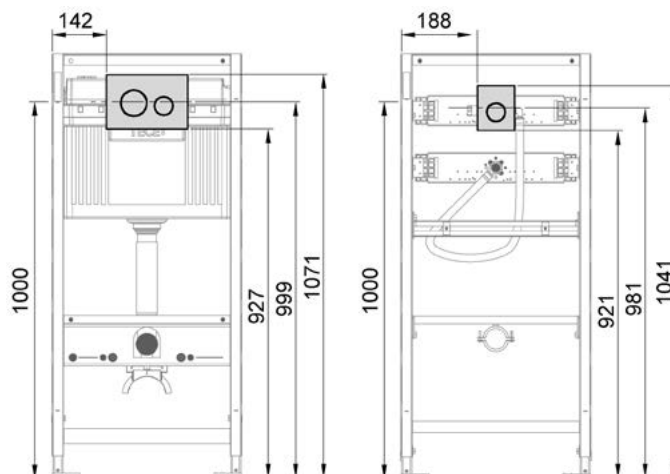


Przycisk uruchamiający do WC (lewo) przycisk uruchamiający do pisuaru (pravo) ze stelażem

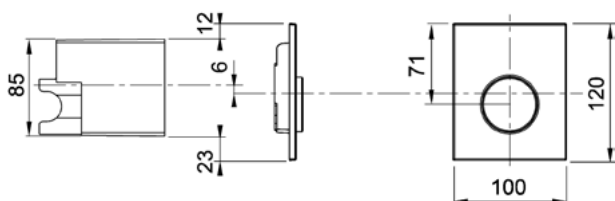
TECEloop tworzywo sztuczne



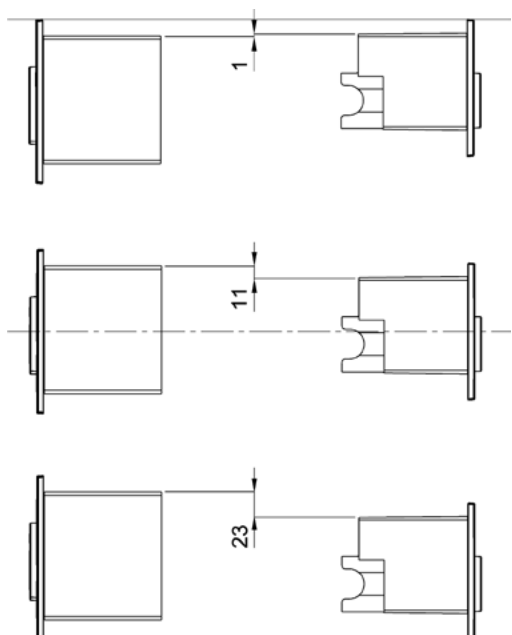
Wymiary przycisków spłukujących do WC oraz osłon montażowych do zabudowania w płaszczyźnie ściany.



Przycisk uruchamiający do WC (lewo) przycisk uruchamiający do pisuaru (prawo) ze stelażem



Przycisk spłukujący do pisuaru oraz osłon montażowych do zabudowania w płaszczyźnie ściany.

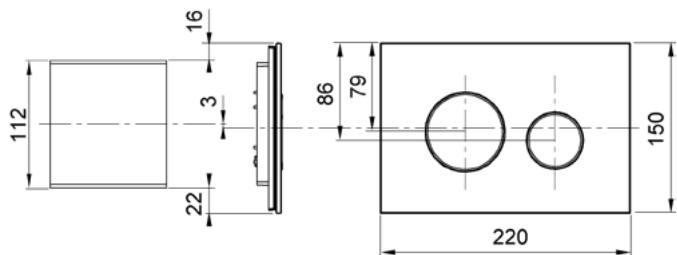


Przycisk uruchamiający do WC (lewo) przycisk uruchamiający do pisuaru (prawo):

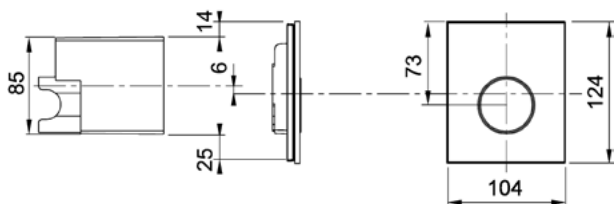
- Montaż wyrównany do góry
- Montaż wyrównany do środka
- Montaż wyrównany do dołu

TECE przyciski splukujące – wymiary montażowe

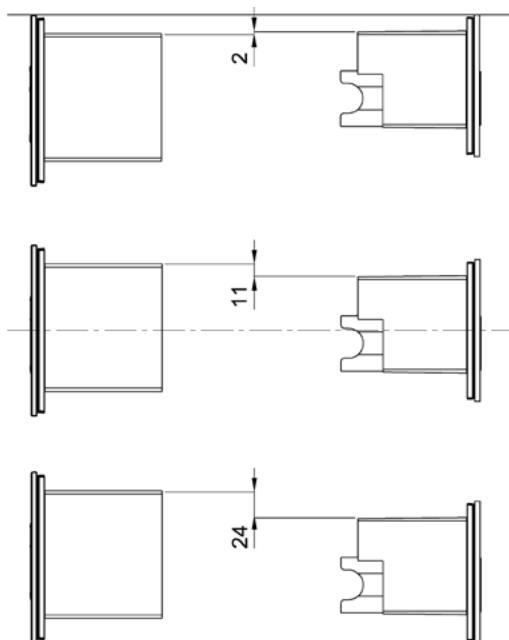
TECEloop szkło



Wymiary przycisków splukujących do WC oraz osłon montażowych do zabudowania w płaszczyźnie ściany.

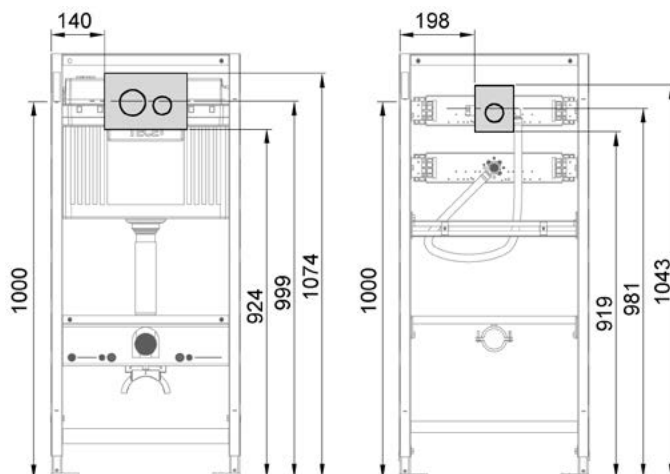


Przycisk splukujący do pisuaru oraz osłon montażowych do zabudowania w płaszczyźnie ściany.



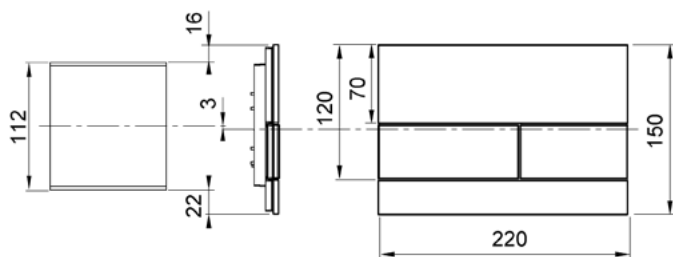
Przycisk uruchamiający do WC (lewo) przycisk uruchamiający do pisuaru (prawo):

- Montaż wyrównany do góry
- Montaż wyrównany do środka
- Montaż wyrównany do dołu

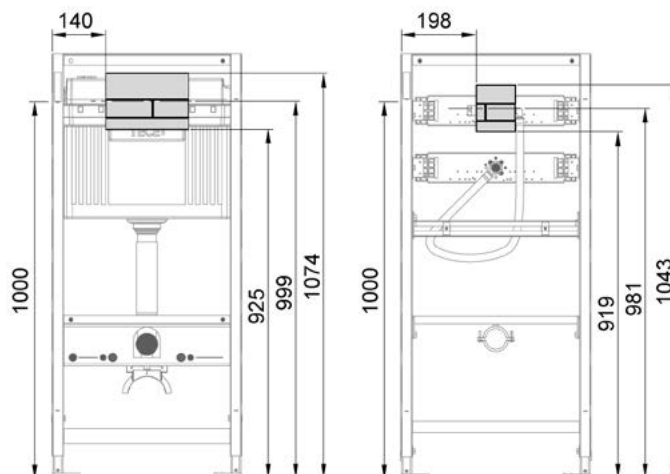


Przycisk uruchamiający do WC (lewo) przycisk uruchamiający do pisuaru (prawo) ze stelażem

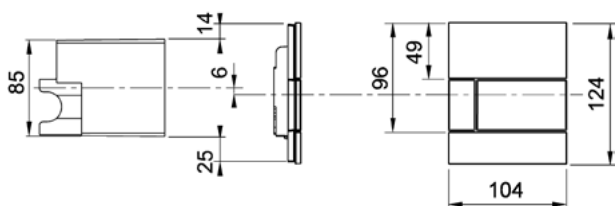
TECEsquare szkło



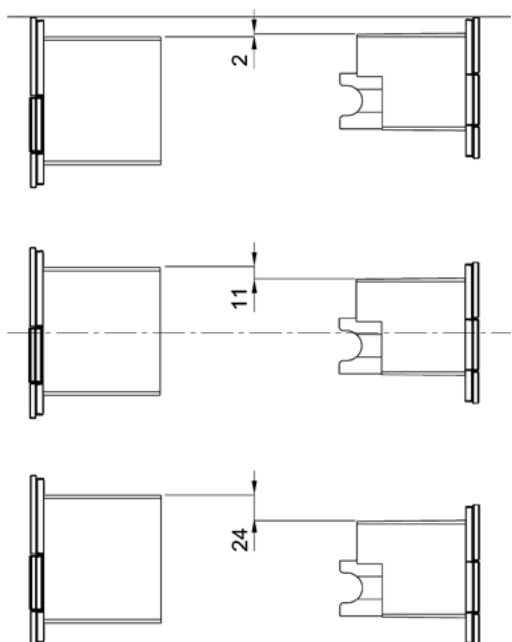
Wymiary przycisków spłukujących do WC oraz osłon montażowych do zabudowania w płaszczyźnie ściany.



Przycisk uruchamiający do WC (lewo) przycisk uruchamiający do pisuaru (prawo) ze stelażem



Przycisk spłukujący do pisuaru oraz osłon montażowych do zabudowania w płaszczyźnie ściany.

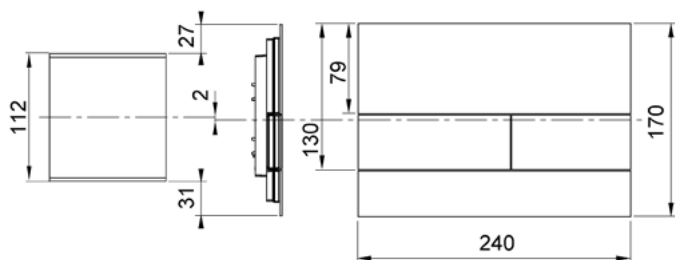


Przycisk uruchamiający do WC (lewo) przycisk uruchamiający do pisuaru (prawo):

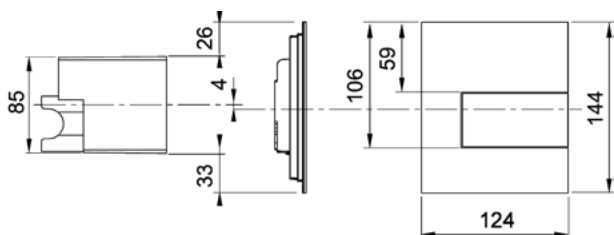
- Montaż wyrównany do góry
- Montaż wyrównany do środka
- Montaż wyrównany do dołu

TECE przyciski splukujące – wymiary montażowe

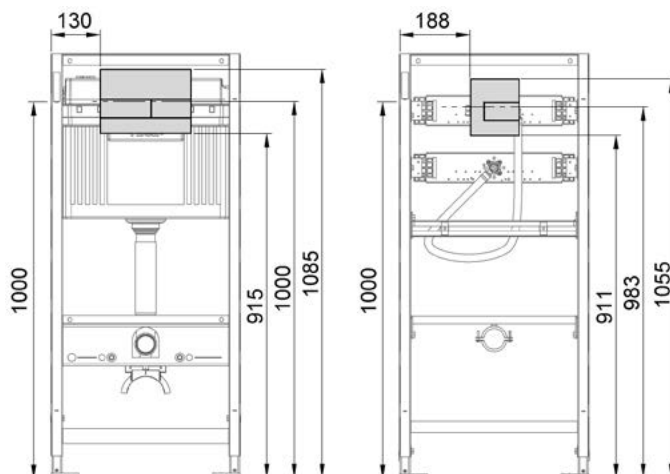
TECEsquare metal



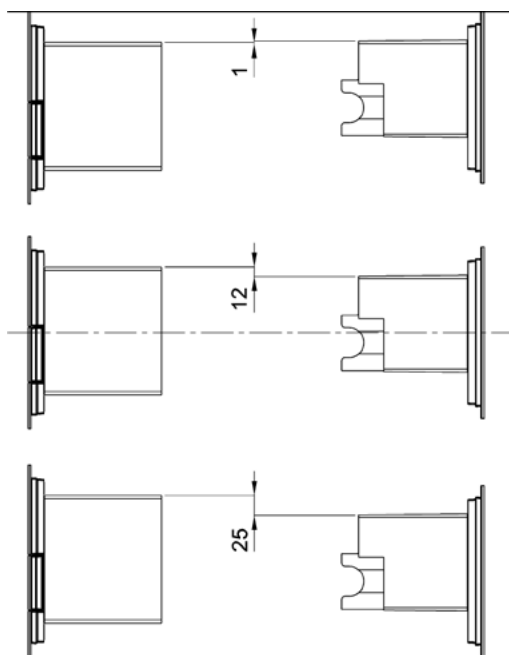
Wymiary przycisków splukujących do WC oraz osłon montażowych do zabudowania w płaszczyźnie ściany.



Przycisk splukujący do pisuaru oraz osłon montażowych do zabudowania w płaszczyźnie ściany.



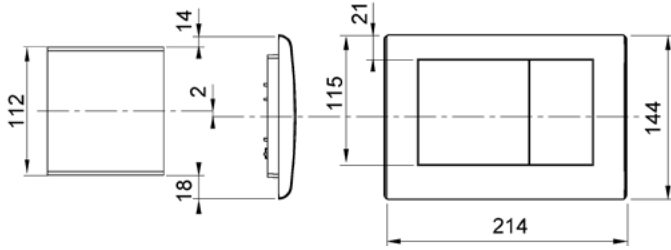
Przycisk uruchamiający do WC (lewo) przycisk uruchamiający do pisuaru (pravo) ze stelażem



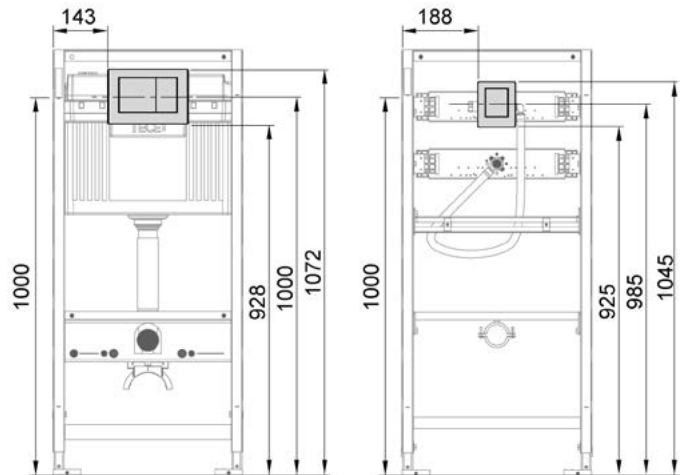
Przycisk uruchamiający do WC (lewo) przycisk uruchamiający do pisuaru (pravo):

- Montaż wyrównany do góry
- Montaż wyrównany do środka
- Montaż wyrównany do dołu

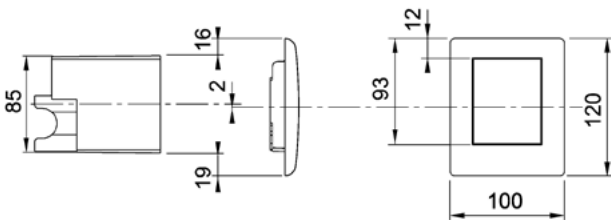
TECEplanus



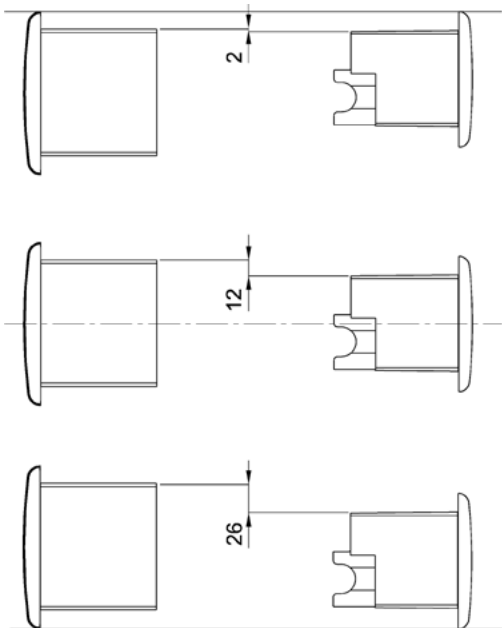
Wymiary przycisków spłukujących do WC oraz osłon montażowych do zabudowania w płaszczyźnie ściany.



Przycisk uruchamiający do WC (lewo) przycisk uruchamiający do pisuaru (prawo) ze stelażem

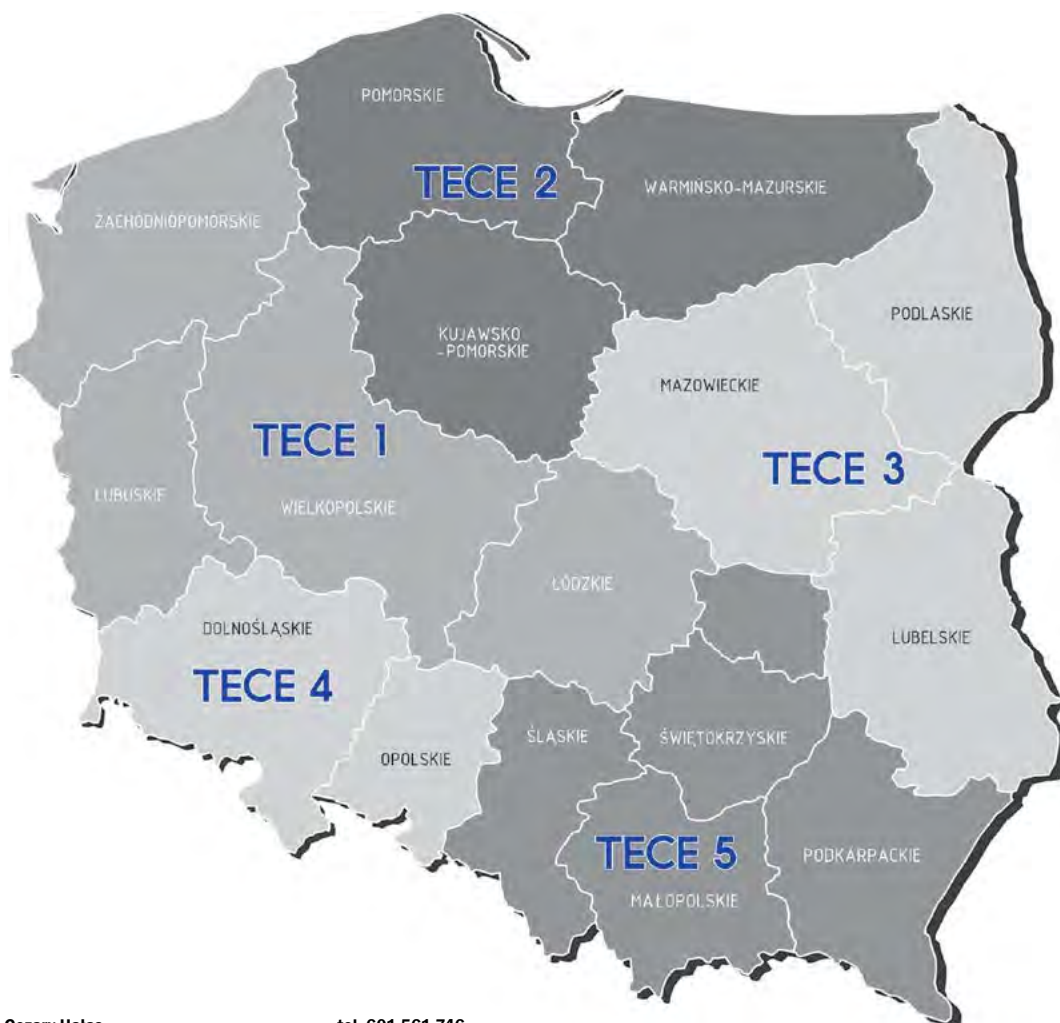


Przycisk spłukujący do pisuaru oraz osłon montażowych do zabudowania w płaszczyźnie ściany.



Przycisk uruchamiający do WC (lewo) przycisk uruchamiający do pisuaru (prawo):

- Montaż wyrównany do góry
- Montaż wyrównany do środka
- Montaż wyrównany do dołu



Dyrektor Handlowy - Cezary Hałas

- tel. 601 561 746

V-ce Dyrektor Handlowy - Krzysztof Kaczmarek

- tel. 503 188 812

TECE 1: Szef Regionu – Piotr Blige

- tel. 691 015 350

Doradca ds. Technicznych i Projektowych – Krzysztof Makowski - tel. 665 855 552

Doradca ds. Technicznych i Projektowych – Maciej Jędrzejewski - tel. 515 220 688
(region zachodniopomorski, lubuski)

Doradca Techniczno-Handlowy – Marcin Małmyga - tel. 697 588 883
(region lubuski)

Doradca Techniczno-Handlowy – Michał Ożarek - tel. 697 588 887
(region wielkopolski-północny)

Doradca Techniczno-Handlowy – Krzysztof Gawroński - tel. 503 143 056
(region wielkopolski-południowy)

Doradca Techniczno-Handlowy – Paweł Pogłódek - tel. 535 366 006
(region łódzki)

TECE 2: Szef Regionu – Maciej Tomasikiewicz

- tel. 608 620 062

Doradca ds. Technicznych i Projektowych – Rafał Petryszyński - tel. 693 599 990

Doradca Techniczno-Handlowy – Adam Dondalski - tel. 515 061 236
(region warmińsko-mazurski)

Doradca Techniczno-Handlowy – Andrzej Lewandowski - tel. 601 942 489
(region kujawsko-pomorski)

Doradca Techniczno-Handlowy – Łukasz Paszkowski - tel. 601 640 725
(region pomorski)

TECE 3: Szef Regionu – Paweł Nowicki

- tel. 691 994 443

Doradca ds. Technicznych i Projektowych – Artur Majewski - tel. 609 614 274

Doradca Techniczno-Handlowy – Tomasz Miaskiewicz - tel. 519 539 100
(region mazowiecki)

Doradca Techniczno-Handlowy – Grzegorz Łopieński - tel. 691 976 576
(region podlaski)

Doradca Techniczno-Handlowy – Tomasz Kowalczyk - tel. 665 855 557
(region lubelski)

TECE 4: Szef Regionu – Grzegorz Koźmiński

- tel. 601 874 881

Doradca ds. Technicznych i Projektowych – Aleksandra Drozdalska - tel. 535 411 788

Doradca Techniczno-Handlowy – Józef Bodak - tel. 515 061 235
(region dolnośląski)

Doradca Techniczno-Handlowy – Krzysztof Kozarewicz - tel. 665 955 585
(region opolski)

TECE 5: Szef Regionu – Rafał Durda

- tel. 603 982 247

Doradca ds. Technicznych i Projektowych – Piotr Witczak - tel. 518 018 551

Doradca Techniczno-Handlowy – Paweł Gębala - tel. 504 145 528
(region małopolski)

Doradca Techniczno-Handlowy - Adam Kubica - tel. 605 789 864
(region śląski)

Doradca Techniczno-Handlowy - Mateusz Ziębiński - tel. 694 619 392
(region śląski)

Doradca Techniczno-Handlowy – Adam Filipiuk - tel. 609 366 668
(region podkarpacki, świętokrzyski)

Doradca Techniczno-Handlowy – Jacek Kobylski - tel. 535 393 644
(region świętokrzyski)

Doradztwo Techniczno-Projektowe:


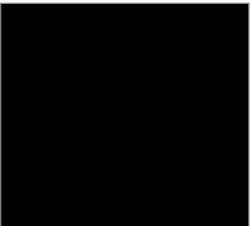
Dyrektor ds. Technicznych – Andrzej Durda - tel. 71 38 39 104
601 756 628

Doradca ds. Technicznych i Projektowych – Andrzej Marchewicz - tel. 601 940 056

Doradca ds. Technicznych – Andrzej Majewski - tel. 71 38 39 106
601 781 474

Szef Serwisu

Mirosław Litke - tel. 71 38 39 132
506 055 898

- 
- 
- **TECE**flex
 - **TECE**logo
 - **TECE**floor
 - **TECE**profil
 - **TECE**lux
 - **TECE**drainline
 - **TECE**drainpoint S

TECE Sp. z o.o.

Wrocławska 61, 57-100 Strzelin

Centrala +48 71 38 39 100

Logistyka +48 71 38 39 114, -115, -116, -117

Fax +48 71 38 39 101

<http://www.tece.pl> e-mail: tece@tece.pl

TECE 

Inteligentna technika domowa