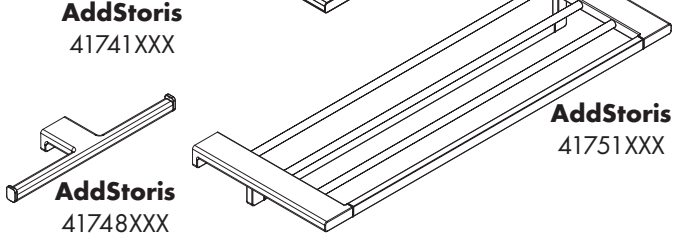
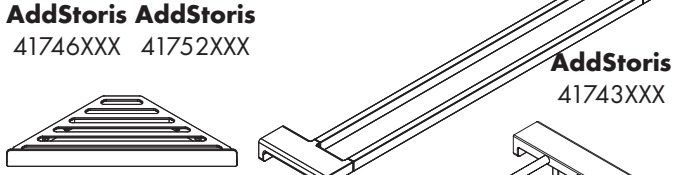
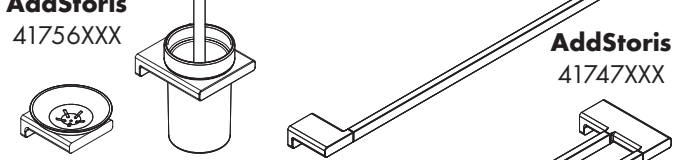
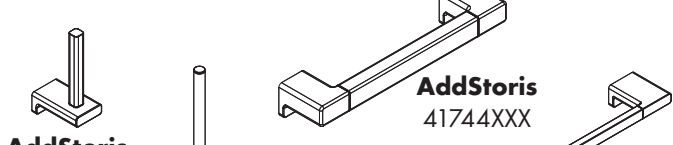
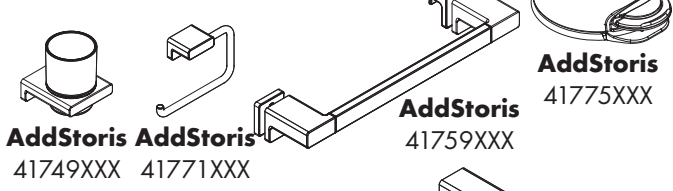
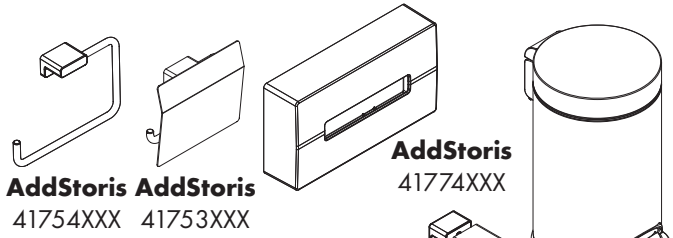
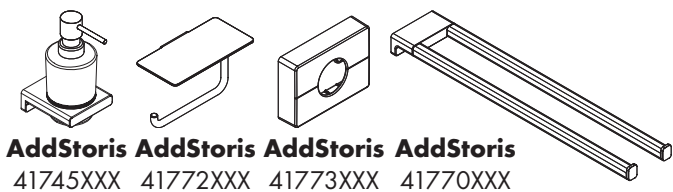




- DE** Montageanleitung 2
- FR** Instructions de montage 2
- EN** Assembly instructions 3
- IT** Istruzioni per Installazione 3
- ES** Instrucciones de montaje 4
- NL** Handleiding 4
- DK** Monteringsvejledning 5
- PT** Manual de Instalação 5
- PL** Instrukcja montażu 6
- CS** Montážní návod 6
- SK** Montážny návod 7
- ZH** 组装说明 7
- RU** Инструкция по монтажу 8
- FI** Asennusohje 8
- SV** Monteringsanvisning 9
- LT** Montavimo instrukcijos 9
- HR** Uputstva za instalaciju 10
- RO** Instrucțiuni de montare 10
- EL** Οδηγία συναρμολόγησης 11
- SL** Navodila za montažo 11
- ET** Paigaldusjuhend 12
- LV** Montāžas instrukcija 12
- SR** Uputstvo za montažu 13
- NO** Montasjeveiledning 13
- BG** Ръководство за монтаж 14
- JP** 施工説明書 14
- SQ** Udhëzime rreth montimit 15
- AR** دليل الاستخدام 15
- TR** Montaj kılavuzu 16
- HU** Szerelési útmutató 17





## Sicherheitshinweise

- △ Bei der Montage müssen zur Vermeidung von Quetsch- und Schnittverletzungen Handschuhe getragen werden.
- △ Bestimmungsgemäßer Gebrauch des Haltegriffes 41744XXX: Der Haltegriff ist kein medizinisches Produkt, er ist nicht für körperlich beeinträchtigte Personen geeignet, sondern nur für den privaten Bereich bestimmt.
- △ Es darf ausschließlich nur der Haltegriff 41744XXX zum Festhalten benutzt werden, die übrigen Produkte sind für diesen Einsatzzweck nicht geeignet.
- △ Die ordnungsgemäße Befestigung und der feste Sitz der montierten Produkte ist in periodischen Abständen (jährlich) zu überprüfen.

## Montagehinweise

- Vor der Montage muss das Produkt auf Transportschäden untersucht werden. Nach dem Einbau werden keine Transport- oder Oberflächenschäden anerkannt.
- Bei der Montage des Produktes durch qualifiziertes Fachpersonal ist darauf zu achten, dass die Befestigungsfläche im gesamten Bereich der Befestigung plan ist (keine vorstehenden Fugen oder Fliesenversatz), der Wandaufbau für eine Montage des Produktes geeignet ist und keine Schwachstellen aufweist.
- 41773XXX, 41774XXX: Die Haftflächen müssen tragfähig, frei von Trennmitteln, sauber, trocken, wachs- und fettfrei sein. In den meisten Fällen ist es am besten, die Fläche nur mit einem sauberen und trockenen Tuch fest abzureiben. Keine konventionellen, trennmittelhaltigen Reiniger verwenden. Bei Bedarf reine Alkohol-Reiniger (siehe Tipps für Klebefoprofis) und bei gewachsenen Natursteinen wachslösende Reiniger verwenden. Vor Verdunstung mit einem sauberen trockenen Tuch nachreiben.

## Symbolerklärung



Kein essigsäurehaltiges Silikon verwenden!



**Serviceteile** (siehe Seite 28)



**Reinigung** (siehe Seite 27)



**Bedienung** (siehe Seite 21)

Zum Füllen und Reinigen Pumpe und Deckel abnehmen.

## Consignes de sécurité

- △ Lors du montage, porter des gants de protection pour éviter toute blessure par écrasement ou coupure.
- △ Utilisation conforme de la poignée 41744XXX : la poignée n'est pas un ustensile médical et ne convient pas aux handicapés physiques ; elle est seulement destinée au domaine privé.
- △ N'utiliser que la poignée 41744XXX pour se retenir, les autres produits ne convenant pas à cette utilisation.
- △ Vérifier à intervalles réguliers (une fois par an) la fixation correcte et la bonne assise des produits montés

## Instructions pour le montage

- Avant son montage, s'assurer que le produit n'a subi aucun dommage pendant le transport. Après le montage, tout dommage de transport ou de surface ne pourra pas être reconnu.
- Lors du montage de ce produit par du personnel qualifié, veiller à ce que la surface de fixation soit bien plane dans toute la zone de fixation (pas de dépassement de joints ou de déport de carreaux), à ce que le mur se prête au montage du produit et ne présente aucun point fragile.
- 41773XXX, 41774XXX: Les surfaces à coller doivent être libres de tout agent séparateur, propre, sèches, et sans cire ou graisse. Dans la plupart des cas, le mieux est de frotter les surfaces avec un chiffon sec et propre. N'utiliser aucun nettoyant conventionnel contenant des séparateurs. En cas de besoin, utiliser un nettoyant hydroalcoolique (voir conseils de collage professionnels) et un nettoyant dissolvant la cire pour la pierre naturelle cirée. Avant la vaporisation, frotter avec un chiffon propre et sec.

## Description du symbole



Ne pas utiliser de silicone contenant de l'acide acétique!



**Pièces détachées** (voir pages 28)



**Nettoyage** (voir pages 27)



**Instructions de service**  
(voir pages 21)

Retirer la pompe et le couvercle pour remplir et nettoyer.

## Montage

(siehe Seite 18)



## Montage

(voir pages 18)






## Safety Notes

- △ Gloves should be worn during installation to prevent crushing and cutting injuries.
- △ Intended use of the handle 41744XXX: The handle is not a medical product, it is not intended for physically impaired persons, but only for general private use.
- △ Use only the handle 41744XXX for support, the remaining products are not intended to be used as supports.
- △ Check the proper attachment and tight seating of the installed products periodically (annually).

## Installation Instructions

- Prior to installation, inspect the product for transport damages. After it has been installed, no transport or surface damage will be honoured.
- During installation of the product by qualified trained personnel, make sure that the entire fastening surface is even and smooth (no protruding seams or tile offset), that the finish of the wall is suitable to apply the product and has no weak points.
- 41773XXX, 41774XXX: The bonding surfaces must be clean, dry, wax and grease-free, able to bear weight and free of release agents. In most cases it is best to wipe down the surface with a clean dry cloth. Do not use any conventional cleansers containing release agents. If necessary, use an alcohol cleaner (see the tips for adhesive professionals below) or in the case of waxy natural stone, use a wax-removing cleaner. Rub this off with a clean, dry cloth before it evaporates.

## Symbol description

 Do not use silicone containing acetic acid!

 **Spare parts** (see page 28)

 **Cleaning** (see page 27)

 **Operation** (see page 21)

Lift off pump and lid for filling and cleaning.


## Indicazioni sulla sicurezza

- △ Durante il montaggio, per evitare ferite da schiacciamento e da taglio bisogna indossare guanti protettivi.
- △ Impiego conforme all'uso dell'impugnatura 41744XXX: L'impugnatura non è un prodotto medico, non è adatto per persone disabili, bensì è destinato solo nell'ambito privato.
- △ Per tenersi deve essere utilizzato esclusivamente l'impugnatura 41744XXX, gli altri prodotti non sono adatti per questo scopo d'impiego.
- △ Il fissaggio a regola d'arte e la sede fissa dei prodotti montati va controllato a intervallo periodico (annualmente).

## Istruzioni per il montaggio

- Prima del montaggio è necessario controllare che non ci siano stati danni durante il trasporto. Una volta eseguito il montaggio, non verranno riconosciuti eventuali danni di trasporto o delle superfici.
- Per il montaggio del prodotto da personale specializzato qualificato bisogna fare attenzione, che la superficie di fissaggio, in tutto il campo di fissaggio, sia piana (nessuna giunzione sporgente o sfalsamento di piastrella), la costruzione della parete sia adatta al montaggio del prodotto e che non presenti alcun punto debole.
- 41773XXX, 41774XXX: La superficie deve essere appropriata per il fissaggio di oggetti pesanti, deve essere ben pulita, asciutta e priva di cere o grassi. Nella maggioranza dei casi è la miglior cosa strofinare con vigore la superficie tramite un panno pulito e asciutto. Non utilizzare prodotti di pulizia convenzionali con agenti tensioattivi (come detersivi). In caso di necessità utilizzare un prodotto per la pulizia contenente alcool (vedere sezione consigli per professionisti) e per le pietre naturali cerate un prodotto decerante. Prima dell'evaporazione strofinare con un panno pulito e asciutto.

## Descrizione simbolo

 Non utilizzare silicone contenente acido acetico!

 **Parti di ricambio** (vedi pagg. 28)

 **Pulitura** (vedi pagg. 27)

 **Procedura** (vedi pagg. 21)

Per riempire e pulire il contenitore togliere la pompa e il coperchio.

**Assembly**  
(see page 18) 

**Montaggio**  
(vedi pagg. 18) 



## Indicaciones de seguridad

- △ Durante el montaje deben utilizarse guantes para evitar heridas por aplastamiento o corte.
- △ Uso proyectado de la manilla 41744XXX: La manilla no es un producto médico, no es adecuado para personas con movilidad restringida sino destinada únicamente al ámbito privado.
- △ Solo debe utilizarse exclusivamente la manilla 41744XXX para sujetarse, los demás productos no son adecuados para este uso.
- △ Debe comprobarse en intervalos periódicos (anualmente) que los productos montados estén bien fijados y asentados.

## Indicaciones para el montaje

- Antes del montaje se debe examinar el producto contra daños de transporte. Después de la instalación no se reconoce ningún daño de transporte o de superficie.
- Durante el montaje del producto, mediante personal especializado, se debe asegurar de que la superficie de sujeción en todo el área de la fijación sea plana (sin fugas o azulejos que sobresalgan), que la estructura del muro sea adecuada para el montaje del producto y que no presente puntos débiles.
- 41773XXX, 41774XXX: La superficie en donde se fijará el objeto debe ser capaz de soportar el peso de éste. También deberá estar limpio, seco y libre de grasa o cera. Generalmente, lo mejor es limpiar la superficie con un paño limpio y seco y sin uso de detergentes que contengan deslizantes. Si es necesario, utilizar un limpiador a base de alcohol y para piedras enceradas un removedor de cera. Antes que se seque, frotar con un paño limpio y seco.

## Descripción de símbolos



No utilizar silicona que contiene ácido acético!



**Repuestos** (ver página 28)



**Limpiar** (ver página 27)



**Manejo** (ver página 21)

Para llenar y limpiar quitar la bomba y la cobertera.



## Veiligheidsinstructies

- △ Bij de montage moeten ter voorkoming van knel- en snijwonden handschoenen worden gedragen.
- △ Reglementair gebruik van de handgreep 41744XXX: de handgreep is geen medisch product, hij is niet geschikt voor personen met een lichamelijke handicap en alleen bestemd voor privaat gebruik.
- △ Alleen de handgreep 41744XXX mag gebruikt worden om zich vast te houden, de overige producten zijn voor dat gebruiksdoeleinde niet geschikt.
- △ De reglementaire bevestiging en de vaste zitting van de gemonteerde producten moet regelmatig (jaarlijks) gecontroleerd worden.

## Montage-instructies

- Vóór de montage moet het product gecontroleerd worden op transportschade. Na de inbouw wordt geen transport- of oppervlakteschade meer aanvaard.
- Bij de montage van het product door gekwalificeerd vakpersoneel moet erop gelet worden dat het montagevlak in het volledige bereik van de bevestiging vlak is (geen uitstekende voegen of verspringende tegels), dat de wand geschikt is voor de montage van het product en geen zwakke plaatsen vertoont.
- 41773XXX, 41774XXX: De hechtingsvlakken moeten draagkrachtig, vrij van scheidingsmiddelen, proper, droog, wax- en vetvrij zijn. In de meeste gevallen wordt het oppervlak best gewoon met een propere en droge doek schoon te wrijven. Gebruik geen conventionele, scheidingsmiddelhoudende reinigingsmiddelen. Gebruik indien nodig zuivere alcoholreiniger (zie tips voor professionals) en bij gewaxte natuursteen waxoplossende reinigingsmiddelen. Wrijf vóór de verdamping op met een propere en droge doek.

## Symboolbeschrijving



Gebruik geen zuurhoudende silicone!



**Service onderdelen** (zie blz. 28)



**Reinigen** (zie blz. 27)



**Bediening** (zie blz. 21)

Voor het vullen en reinigen pompje en afdekrozet verwijderen.

**Montaje**  
(ver página 18) 

**Montage**  
(zie blz. 18) 



## Sikkerhedsanvisninger

- △ Ved monteringen skal der bruges handsker for at undgå kvæstelser og snitsår.
- △ Formålstjenlig brug af håndtaget 41744XXX: Håndtaget er intet medicinsk produkt. Det er ikke beregnet til personer med handicap og kun til privat brug.
- △ Man må udelukkende bruge håndtaget 41744XXX til at holde sig fast med. De øvrige produkter er ikke egnet til dette formål.
- △ Den korrekte montering og position af monterede produkter skal kontrolleres i regelmæssige afstande (årligt).

## Monteringsanvisninger

- Før monteringen skal produktet kontrolleres for transportskader. Efter monteringen godkendes transportskader eller skader på overfladen ikke længere.
- Ved montering af produktet igennem kvalificerede fagfolk skal der holdes øje med, at fastgørelsesoverfladen er plan i alle områder hvor produktet monteres (ingen fremragende fuger eller fliseforskydninger), at væggene er velegnet til monteringen af produktet og ikke har svare områder.
- 41773XXX, 41774XXX: Overfladen skal være holdbar, fri for opløsningsmidler, ren, tør, voks og fedtfri. Dette opnåes ved at anvende en alkoholbase-ret rengøringsvæske Feks. Kemisk ren acetone eller lign. Anvend aldrig konventionelle, eller olie-holdige rengøringsmidler. Ved montage på voksbehandlede natursten skal et voksopløsende rengøringsmiddel anvendes. (se også under "vigtigt at vide" i rubrikken under)

## Symbolbeskrivelse



Der må ikke benyttes eddikesyreholdig silikone!



**Reservedele** (se s. 28)



**Rengøring** (se s. 27)



**Brugsanvisning** (se s. 21)

Ved påfyldning og rengøring tag da pumpe og låget af.

## Avisos de segurança

- △ Durante a montagem devem ser utilizadas luvas de protecção, de modo a evitar ferimentos resultantes de entalamentos e de cortes.
- △ Utilização adequada da pega 41744XXX: A pega não é nenhum produto do foro médico e não é adequado para pessoas com deficiências ou debilitações motoras. Esta destina-se apenas para a utilização privada.
- △ Para se segurar ou apoiar só pode 41744XXX utilizar a pega, visto os outros produtos não serem adequados para esse fim.
- △ A fixação e encaixe correctos dos produtos montados devem ser verificados periodicamente (anualmente).

## Avisos de montagem

- Antes da montagem deve-se controlar o produto relativamente a danos de transporte. Após a montagem não são aceites quaisquer danos de transporte ou de superfície.
- Durante a montagem efectuada por técnicos qualificados deve ter-se em atenção que a superfície de fixação seja plana em toda a sua extensão (sem juntas ou ladrilhos salientes), que a estrutura da parede seja adequada para a montagem do produto e que não apresente pontos fracos.
- 41773XXX, 41774XXX: As superfícies adesivas devem ser apropriadas para a fixação, estar livres de antiaglomerantes, cera, gordura e devem estar limpas e secas. Na maior parte dos casos, é aconselhável limpar a superfície apenas com um pano limpo e seco. Não utilizar nenhum produto de limpeza convencional, com agentes tensioativos (detergentes). Se necessário, utilizar um produto de limpeza à base de álcool puro (ver "Conselhos para profissionais") e, para as pedras naturais enceradas, utilizar um produto de limpeza com características decapantes. Antes da evaporação, esfregar com um pano limpo e seco.

## Descrição do símbolo



Não utilizar silicone que contenha ácido acético!



**Peças de substituição**  
(ver página 28)



**Limpeza** (ver página 27)



**Funcionamento** (ver página 21)

Retirar a bomba e a cobertura para encher e limpar.

## Montering

(se s. 18) 

## Montagem

(ver página 18) 



## Wskazówki bezpieczeństwa

- △ Aby uniknąć zranień na skutek zgniecenia lub przecięcia, podczas montażu należy nosić rękawice ochronne.
- △ Użytkowanie uchwytu 41744XXX zgodnie z przeznaczeniem: Uchwyt nie jest produktem medycznym, nie jest on przeznaczony dla osób niepełnosprawnych o utrudnionym poruszaniu się, lecz jedynie do użytku prywatnego.
- △ Do trzymania się może być używany jedynie uchwyt 41744XXX; pozostałe produkty nie nadają się do tego celu.
- △ W określonym czasie (co roku) należy sprawdzać właściwe zamocowanie i odpowiednie osadzenie zamontowanych produktów.

## Wskazówki montażowe

- Przed montażem należy skontrolować produkt pod kątem szkód transportowych. Po montażu nie widać żadnych szkód transportowych ani szkód na powierzchni.
- Montaż produktu musi być wykonany przez wykwalifikowanego fachowca. Powierzchnia w miejscu montażu musi być równa (bez uskoków wzgl. wzajemnie przesuniętych płytek). Ściana w miejscu montażu musi być stabilna. Dolożone w komplecie śruby i kołki rozporowe są przeznaczone do betonu.
- 41773XXX, 41774XXX: Powierzchnie przylegania muszą posiadać odpowiednią nośność, być wolne od środków antyadhezyjnych, wosku, smaru oraz być czyste i suche. W większości przypadków najlepszą opcją jest po prostu mocne przetarcie powierzchni czystą i suchą szmatką. Nie stosować konwencjonalnych czyszczaczy zawierających środki antyadhezyjne. W razie potrzeby używać czyszczaczy na bazie czystego alkoholu (patrz Porady dla fachowców od klejenia), a w przypadku woskowanych kamieni naturalnych czyszczaczy rozpuszczających wosk. Przed ewaporacją przetrzeć czystą, suchą szmatką.

## Opis symbolu

 Nie stosować silikonów zawierających kwas octowy!

 **Części serwisowe** (patrz strona 28)

 **Czyszczenie** (patrz strona 27)

 **Obsługa** (patrz strona 21)

Do napełniania i czyszczenia pompy zdjęć klapkę.

## Montaż

(patrz strona 18) 

## Bezpečnostní pokyny

- △ Pro zabránění řezným zraněním a pohmožděním je nutné při montáži nosit rukavice.
- △ Použití držáku 41744XXX v souladu s určením: Držák není žádný medicínský produkt, není vhodný pro tělesně postižené osoby, je určen pouze pro soukromý sektor.
- △ K držení se smí používat výlučně držák 41744XXX, ostatní produkty nejsou vhodné pro tento účel použití.
- △ Upevnění podle předpisů a pevné usazení montovaných produktů je třeba kontrolovat v periodických časových intervalech (ročně).

## Pokyny k montáži

- Před montáží je třeba produkt zkontrolovat, zda nebyl při transportu poškozen. Po zabudování nebudou uznány žádné škody způsobené transportem nebo poškození povrchu.
- Při montáži produktu kvalifikovanou osobou je třeba dbát na to, aby byla upevňovací plocha v celé oblasti upevnění rovná (žádné vyčnívající spáry nebo zapuštění obkladů), aby struktura stěny byla vhodná pro montáž produktu a neměla žádná slabá místa.
- 41773XXX, 41774XXX: Styčné plochy musí mít dostatečnou nosnost, nesmí se na nich vyskytovat separační látky, musí být suché, čisté a bez zbytků vosku a tuků. Ve většině případů je nejlepší, plochu pouze pevně vydrhnout suchým a čistým hadrem. Nepoužívejte běžné čisticí prostředky obsahující separační látky. V případě potřeby použijte na čištění čistý alkohol (viz rady pro odporné lepení) a na voskovaných přírodních kamenech čistící prostředek rozpouštějící vosk. Před odpařením vydrhněte čistým suchým hadrem.

## Popis symbolů

 Nepoužívat silikon s obsahem kyseliny octové!

 **Servisní díly** (viz strana 28)

 **Čištění** (viz strana 27)

 **Ovládání** (viz strana 21)

K naplnění a čištění čerpadla sejmout víko.

## Montáž

(viz strana 18) 



## **Bezpečnostné pokyny**

- △ Pri montáži musíte nosiť rukavice, aby ste predišli pomliaždeninám a rezným poraneniam.
- △ Použitie držiaka 41744XXX podľa určenia: Držiak nie je žiaden lekársky produkt, nie je vhodný pre telesne postihnuté osoby, je určený iba pre súkromný sektor.
- △ Na držanie sa smie používať výlučne držiak 41744XXX, ostatné produkty nie sú vhodné na tento účel použitia.
- △ Upevnenie podľa predpisov a pevné osadenie montovaných produktov treba kontrolovať v periodických časových intervaloch (ročne).

## **Pokyny pre montáž**

- Pred montážou musíte produkt skontrolovať, či nebol počas transportu poškodený. Po zabudovaní nebudú uznané žiadne škody spôsobené transportom alebo poškodenia povrchu.
- Pri montáži produktu kvalifikovanou osobou treba dávať pozor na to, aby bola upevňovacia plocha v celej oblasti upevnenia rovná (žiadne vyčnievajúce medzery alebo zapustenia obkladov), aby štruktúra steny bola vhodná pre montáž produktu a nemá žiadne slabé miesta.
- 41773XXX, 41774XXX: Plochy určené na príľnutie musia byť únosné, bez uvoľňovacích prostriedkov, čisté, suché, bez voskov a tukov. Vo väčšine prípadov je najlepšie vhodné využitie plochy iba pomocou čistej a suchej handričky. Nepoužívajte bežné čističe s obsahom uvoľňovacích prostriedkov. V prípade potreby použite čistý alkoholový čistič (pozri Tipy pre profesionálov v oblasti lepenia) a pri voskovaných prírodných kameňoch čističe rozpúšťajúce vosk. Pred odparovaním pretrite čistou, suchou handričkou.

## **Popis symbolov**

 Nepoužívať silikón s obsahom kyseliny octovej!

 **Servisné diely** (viď strana 28)

 **Čistenie** (viď strana 27)

 **Obsluha** (viď strana 21)

Pri plnení a čistení čerpadla odoberte veko.

## **安全技巧**

- △ 装配时为避免挤压和切割受伤，必须戴上手套。
- △ 按规定使用握柄 41744XXX：握柄乃非医疗产品，它不适用于身体受到损害的人员，而只适用于私人范畴。
- △ 握柄只用于握持 41744XXX，其它产品不适用于此项使用用途。
- △ 应定期（每年）检查已装配好的产品是否正常固定和固定定位。

## **安装提示**

- 安装前必须检查产品是否受到运输损害。安装后将不认可运输损害或表面损伤。
- 由有资格的专业人员进行产品安装时请注意：在所有加固区域中，加固表面是否平整（无突出的接缝或瓷砖），墙体结构是否适合产品安装且未显露出任何缺点。
- 41773XXX, 41774XXX: 表面必须稳定、无脱模剂，洁净、干燥、无蜡无油脂。针对多数表面，最好使用洁净干燥的毛巾用力擦拭。请勿使用常规、含脱模剂的清洁剂。必要时可使用纯酒精清洁剂（参见针对沾黏剂业内人员建议），针对打蜡的天然石材可使用可溶解蜡质的清洁剂。在汽化处理前先用洁净干燥的毛巾擦拭。

## **符号说明**

 请勿使用含有乙酸的硅胶！

 **备用零件** (参见第页 28)

 **清洗** (参见第页 27)

 **操作** (参见第页 21)

升高泵和盖子，用于加注和排放。

## **Montáž**

(viď strana 18) 

## **安装**

(参见第页 18) 



## Указания по технике безопасности

- △ Во время монтажа следует надеть перчатки во избежание прищемления и порезов.
- △ Применение по назначению рукоятки 41744XXX: рукоятка не является медицинским оборудованием, она не предназначена для использования людьми с физическими недостатками, предназначена только для частного использования.
- △ Для фиксации разрешается использовать исключительно рукоятку 41744XXX, остальные изделия непригодны для этой цели.
- △ Надлежащее крепление и плотность посадки установленных изделий следует проверять регулярно (ежегодно).

## Указания по монтажу

- Перед монтажом следует проверить изделие на предмет повреждений при перевозке. После монтажа претензии о возмещении ущерба за повреждения при перевозке или повреждения поверхностей не принимаются.
- Во время монтажа изделия квалифицированным персоналом поверхность крепления должна быть ровной по всей области крепления (не допускайте выступающих стыков или перекоса облицовочной плитки); для монтажа изделия следует использовать подходящую стену достаточной прочности.
- 41773XXX, 41774XXX: Склеиваемые поверхности должны быть прочными, чистыми, сухими, на них не должно быть разделительных материалов, воска и жира. В большинстве случаев поверхность лучше всего протереть куском чистой, сухой ткани. Не используйте обычные чистящие средства, содержащие разделительные вещества. При необходимости используйте чистящие средства из чистого спирта (см. советы для специалистов в области склеивания). Для вошеного природного камня используйте чистящие средства, растворяющие воск. До испарения дополнительно протрите куском чистой, сухой ткани.

## Описание символов



Не применяйте силикон, содержащий уксусную кислоту.



**Комплект** (см. стр. 28)



**Очистка** (см. стр. 27)



**Эксплуатация** (см. стр. 21)

Для наполнения и очистки снимите насос и крышку.

## Монтаж

(см. стр. 18)



## Turvallisuusohjeet

- △ Asennuksessa on käytettävä käsiineitä puristumien ja viiltojen aiheuttamien tapaturmien estämiseksi.
- △ Kahvan 41744XXX tarkoitusmukainen käyttö: Kahva ei ole lääkinällinen tuote. Se ei sovi ruumiillisesti rajoitteisten henkilöiden käyttöön, vaan se on tarkoitettu käytettäväksi yksityistiloissa.
- △ Vain kahvaa saa käyttää kiinnittämiseen 41744XXX, muut tuotteet eivät sovi käytettäväksi siihen tarkoitukseen.
- △ Asennettujen tuotteiden asianmukainen kiinnitys ja tiukkuus on tarkastettava säännöllisin väliajoin (vuosittain).

## Asennusohjeet

- Ennen asennusta on tarkastettava tuotteen mahdolliset kuljetusvahingot. Asennuksen jälkeen kuljetus- ja pintavaurioita ei hyväksytä.
- Pätevän ammattihenkilöstön asentaessa tuotetta on otettava huomioon, että kiinnityspinnan on oltava koko kiinnitysalueelta tasainen (ei korkeita saumoja tai laattojen yhtymäkohtia), seinän rakenne soveltuu tuotteen asennukseen eikä siinä ole heikkoja kohtia.
- 41773XXX, 41774XXX: Tartuntapintojen tulee olla kantokykyisiä, vapaita erotusaineista, puhtaita, kuivia, vaha- ja rasvavapaita. Useimmissa tapauksissa on parasta, että pinnat hangataan puhtaaksi puhtaalla kuivalla liinalla. Älä käytä mitään tavanomaista irrotusainepitoista puhdistusainetta. Käytä tarvittaessa alkoholi-puhdistusainetta (katso Vihjeitä liimaus-ammattilaisille) ja vahatuille luonnonkiville vahaapoistavaa puhdistusainetta. Jälkihankaa puhtaalla kuivalla liinalla ennen aineen haihtumista.

## Merkin kuvaus



Älä käytä etikkahappopitoista silikonia!



**Varaosat** (katso sivu 28)



**Puhdistus** (katso sivu 27)



**Käyttö** (katso sivu 21)

Poista pumppu ja kansi täyttöä ja puhdistusta varten.

## Asennus

(katso sivu 18)







## Säkerhetsanvisningar

- △ Handskar ska bäras under monteringsarbetet så att man kan undvika kläm- och skärskador.
- △ Avsedd användning av handtag 41744XXX: Handtaget är ingen medicinsk produkt och det är inte lämpligt för handikappade utan endast avsett för privat användning.
- △ Det är bara handtaget 41744XXX som får användas till att hålla fast sig i. Övriga produkter är inte lämpliga till detta.
- △ Alla monterade produkter ska kontrolleras regelbundet (varje år) så att de sitter fast ordentligt.

## Monteringsanvisningar

- Det måste undersökas om produkten har transportskador innan den monteras. Efter monteringen accepteras inga transport- eller ytskiktsskador.
- När kvalificerad fackpersonal monterar produkten är det viktigt att fästyten är plan över hela fastsättningsområdet (inga fogar som sticker ut eller kakelförskjutning) och att väggstrukturen är lämplig för en montering av produkten och inte har några svaga punkter.
- 41773XXX, 41774XXX: Fästyten måste vara hållbar, fri från lösningsmedel, ren, torr, vax- och fettfri. I de flesta fall är det enklast att torka av fästyten med en ren och torr trasa. Använd inga konventionella rengöringsmedel. Vid behov kan en alkoholhaltig rengöringsvätska användas (Se även under "Bra och viktigt att veta" nedan), för vaxad natursten skall ett vaxlösande rengöringsmedel användas. Torka av ytan med en ren, torr trasa innan rengöringsvätskan förångas.

## Symbolförklaring

 Använd inte silikon som innehåller ättiksyra!

 **Reservdelar** (se sidan 28)

 **Rengöring** (se sidan 27)

 **Hantering** (se sidan 21)

Tag bort pump och lock för att fylla och rengöra.

## Saugumo technikos nurodymai

- △ Apsaugai nuo užspaudimo ir įsijpavimo montavimo metu mūvėkite pirštines.
- △ Rankenos naudojimas pagal paskirtį 41744XXX: rankena – tai nemedicininės paskirties produktas, ji netinka žmonėms su kūno pažeidimais; naudojama tik asmeninėje erdveje.
- △ Fiksuoti reikia tik su rankena 41744XXX, kiti gaminiai šiam tikslui nepritaikyti.
- △ Gaminių pritvirtinimo teisingumą ir patikimumą būtina periodiškai (kasmet) tikrinti.

## Montavimo instrukcija

- Prieš montuojant būtina patikrinti, ar gaminyje nebuvo pažeistas transportavimo metu. Sumontavus pretenzijos dėl transportavimo ir paviršiaus pažeidimų nepriimamos.
- Atlikdami montavimo darbus, kvalifikuoti darbuotojai turi atkreipti dėmesį, kad pritvirtinimo plokštuma būtų lygi (be išsikišusių siūlių ar perkreiptų plytelių), sienų konstrukcija tiktų gaminiui montuoti ir neturėtų jokių trūkumų.
- 41773XXX, 41774XXX: Klijuojami paviršiai turi būti pakankamai tvirti, nepadengti skiriamosiomis medžiagomis, švarūs, sausi, nevaškuoti ir neriebaluoti. Dauguma atvejų prieš klijavimą juos geriausia nutrinti švaria ir sausa šluoste. Nenaudokite įprastinių, skiriamųjų medžiagų sudėtyje turinčių valiklių. Jei reikia, naudokite gryno alkoholio valiklius (žr. „Klijavimo patarimai profesionalams“), o vaškuotiems natūralaus akmens paviršiams – vašką tirpdančius valiklius. Prieš išgaruojant, nutrinkite švaria ir sausa šluoste.

## Simbolio aprašymas

 Nenaudokite silikoną, kurio sudėtyje yra acto rūgšties!

 **Atsarginės dalys** (žr. psl. 28)

 **Valymas** (žr. psl. 27)

 **Eksplotacija** (žr. psl. 21)

Valymui nuimkite siurblij ir dangtį.





## Sigurnosne upute

- Prilikom montaže se radi sprječavanja prignječenja i posjekotina moraju nositi rukavice.
- Namijenska upotreba drška 41744XXX: Držak nije medicinski proizvod i nije prikladan za primjenu od strane tjelesno hendikepiranih osoba, već je namijenjen isključivo za upotrebu u privatnom okruženju.
- Za držanje se smije koristiti isključivo držak 41744XXX, svi ostali proizvodi su za tu svrhu neprikladni.
- U redovitim vremenskim razmacima (jednom godišnje) valja provjeravati propisnu pričvršćenost i stabilnost postavljenih proizvoda.

## Upute za montažu

- Prije montaže mora se provjeriti je li proizvod oštećen prilikom transporta. Nakon ugradnje se ne priznaju nikakve reklamacije koje se odnose na površinska i transportna oštećenja.
- Kada proizvod montira kvalificirano stručno osoblje treba paziti da čitava površina na koju se učvršćuje bude ravna (bez istaknutih fuga ili krivljenja pločica), da je zidna konstrukcija primjerena montaži proizvoda te da nema slabih mjesta.
- 41773XXX, 41774XXX: Površine koje se lijepje moraju biti nosive, bez separatora, čiste, suhe i očišćene od eventualnih masnoća i voska. U većini slučajeva najbolje je površine dobro prebrisati samo čistom i suhom krpom. Nemojte rabiti uobičajena sredstva za čišćenje koja sadrže separatore. Ako je to potrebno, možete upotrijebiti čisto alkoholno sredstvo za čišćenje (pogledajte odlomak „Savjeti za stručne izvođače radova“), a kod voskiranog prirodnog kamena sredstvo za čišćenje koje otapa i uklanja vosak. Prije isparavanja prebrisite suhom i čistom krpom.

## Opis simbola



Nemojte koristiti silikon koji sadrži octenu kiselinu!



## Rezervni djelovi

(pogledaj stranicu 28)



## Čišćenje

(pogledaj stranicu 27)



## Upotreba

Kod punjenja i čišćenja crpke skinite poklopac

## Sastavljanje

(pogledaj stranicu 18)



## Instrucțiuni de siguranță

- La montare utilizați mănuși pentru evitarea contuziunilor și tăierii mâinilor.
- Utilizarea mânerului de sprijin 41744XXX conform destinației: Mănerul de sprijin nu este un produs medicinal, nefiind potrivit pentru persoanele cu dizabilități fizice, ci doar pentru a fi utilizat în domeniul privat
- Utilizați exclusiv mânere de sprijin 41744XXX pentru a vă sprijini, celelalte produse nu sunt potrivite pentru a fi utilizate cu acest scop.
- Fixarea corespunzătoare și poziția fixă a produselor montate trebuie verificate la intervale regulate (anual).

## Instrucțiuni de montare

- Înainte de instalare verificați, dacă produsul prezintă deteriorări de transport. După instalare garanția nu acoperă deteriorările de transport și cele de suprafață.
- La montarea produsului de către un personal calificat se va avea grijă ca suprafața de fixare să fie plană pe toată aria de fixare (fără proeminențe ale rosturilor sau îmbinări între plăcile de faianță) și ca structura peretelui să fie corespunzătoare pentru fixarea produsului, să nu prezinte locuri cu rezistență redusă.
- 41773XXX, 41774XXX: Suprafețele de suport trebuie să fie stabile, curate, nu trebuie să fie acoperite cu materiale antiaderente, ceară sau unsoare. În majoritatea cazurilor este de ajuns să curățați suprafața cu o cârpă curată și uscată. Nu utilizați soluții de curățat convenționale, care ar putea eventual să conțină materiale antiaderente. Dacă este nevoie utilizați soluție de curățat pe bază de alcool (vezi recomandările pentru profesioniștii de lipire), iar în cazul suprafețelor de piatră cerată o soluție de curățat cu proprietăți de dizolvare a cerii. Înainte de evaporare ștergeți suprafața temeinic cu o cârpă curată și uscată.

## Descrierea simbolurilor



Nu utilizați silicon cu conținut de acid acetic!



**Piese de schimb** (vezi pag. 28)



**Curățare** (vezi pag. 27)



**Utilizare** (vezi pag. 21)

Pentru umplere și curățare scoateți pompa și capacul.

## Montare

(vezi pag. 18)



**⚠ Υποδειξεις ασφαλείας**

- ⚠ Για να αποφύγετε τραυματισμούς κατά τη συναρμολόγηση πρέπει να φοράτε γάντια.
- ⚠ Ενδεξιγεννή χρήση της λαβής 41744XXX: Η λαβή δεν είναι ιατρικό προϊόν και δεν είναι κατάλληλη για άτομα με ειδικές ανάγκες, διότι έχει σχεδιαστεί μόνο για οικιακή χρήση.
- ⚠ Μπορεί να χρησιμοποιηθεί αποκλειστικά για κράτημα μόνο η λαβή 41744XXX. Τα υπόλοιπα προϊόντα είναι ακατάλληλα για τη χρήση αυτή.
- ⚠ Θα πρέπει να ελέγχετε ανά διαστήματα (ετησίως) αν η στερέωση εξακολουθεί να είναι επαρκής και αν τα τοποθετημένα προϊόντα σπηρίζονται καλά.

**Οδηγίες συναρμολόγησης**

- Πριν τη συναρμολόγηση πρέπει να εξεταστεί το προϊόν για ζημιές μεταφοράς. Μετά την εγκατάσταση δεν αναγνωρίζονται ζημιές από τη μεταφορά ή επιφανειακές ζημιές.
- Κατά τη συναρμολόγηση του προϊόντος από ειδικό προσωπικό θα πρέπει να ελέγχεται με ιδιαίτερη προσοχή η επιφάνεια στερέωσης, αν είναι επίπεδη σε όλη της την επιφάνεια (δεν πρέπει να εξέχουν αρμοί ή πλακάκια), αν η υποδομή του τοίχου είναι κατάλληλη για τη στερέωση του προϊόντος και αν παρουσιάζει ασθενή σημεία.
- 41773XXX, 41774XXX: Οι επιφάνειες πρέπει να είναι σταθερές, απαλλαγμένες από παράγοντες αποδόσμησης, και καθαρές και στεγνές από κηρί και λίπος. Στις περισσότερες περιπτώσεις το καλύτερο είναι να τρίψετε σταθερά όλη την επιφάνεια με ένα καθαρό και στεγνό πανί. Μην χρησιμοποιείτε τα συμβατικά καθαριστικά που περιέχουν απορρυπαντικά. Καθαρίστε με καθαριστικά που περιέχουν αλκοόλη εάν είναι απαραίτητο (βλέπε Συμβουλές για τους επαγγελματίες) και με καθαριστικά μέσα κεριών για κερωμένες φυσικές πέτρες. Τρίψτε πριν εξατμισθεί με ένα καθαρό και στεγνό πανί.

**Περιγραφή συμβόλων**

Μην χρησιμοποιείτε σιλικόνη που περιέχει οξικό οξύ!



**Ανταλλακτικά** (βλ. Σελίδα 28)



**Καθαρισμός** (βλ. Σελίδα 27)



**Χειρισμός** (βλ. Σελίδα 21)

Για την πλήρωση και τον καθαρισμό της αντλίας, να αφαιρείτε το κάλυμμα.

**Συναρμολόγηση**

(βλ. Σελίδα 18)

**⚠ Varnostna opozorila**

- ⚠ Pri montaži je treba nositi rokavice, da se preprečijo poškodbe zaradi zmečkanja ali urezov.
- ⚠ Namenska uporaba držalnega ročaja 41744XXX: držalni ročaj ni medicinski proizvod, zato ni primeren za telesno prizadete osebe, temveč je namenjen le za privatno uporabo.
- ⚠ Za držanje se sme uporabljati izključno držalni ročaj 41744XXX, preostali proizvodi niso primerni za tovrstno uporabo.
- ⚠ V periodičnih presledkih (letno) je treba preverjati pravilno pritrditev in trdnost naseda montiranih proizvodov.

**Navodila za montažo**

- Pred montažo je treba izdelek preveriti glede morebitnih transportnih poškodb. Po vgradnji transportne ali površinske poškodbe ne bodo več priznane.
- Pri montaži tega proizvoda s strani kvalificiranega strokovnega osebja je treba paziti na to, da je pritrdilna ploskev na celotni površini za pritrditev gladka (brez izstopajočih fug ali zasekov ploščic), da je struktura stene primerna za montažo proizvoda in ne kaže šibkih mest.
- 41773XXX, 41774XXX: Oprijemalne površine morajo biti dovolj nosilne, brez ločevalnih slojev, čiste, suhe, brez voska in maščob. V večini primerov je najbolje površino temeljito zdrgniti le s suho in čisto krpo. Ne uporabljajte običajnih čistil za ločilna sredstva. Po potrebi uporabite čista alkoholna čistila (glejte nasvete za profesionalno lepljenje) in pri naravnem kamnu čistila za voske. Pred izhlapevanjem obrišite s suho in čisto krpo.

**Opis simbola**

Ne smete uporabiti silikona, ki vsebuje ocetno kislino!



**Rezervni deli** (glejte stran 28)



**Čiščenje** (glejte stran 27)



**Upravljanje** (glejte stran 21)

Pri polnjenju in čiščenju snemite črpalko in pokrov.

**Montaža**

(glejte stran 18)



**Ohutusjuhised**

- △ Kandke paigaldamisel muljumis- ja löikevigastuste vältimiseks kindaid.
- △ Käepideme 41744XXX sihipärane kasutamine: käepide ei ole meditsiinitoode, see ei sobi füüsilise puudega inimestele, vaid on mõeldud erakasutuseks.
- △ Käepidet 41744XXX võib kasutada ainult kinnihoidmiseks, ülejäänud tooted ei sobi selleks kasutusotstarbeks.
- △ Monteeritud toote nõuetekohast paigaldust ja kinnitust tuleb korrapäraselt (kord aastas) kontrollida.

**Paigaldamisjuhised**

- Enne paigaldamist tuleb toodet kontrollida transpordikahjustuste osas. Pärast paigaldamist ei tunnustata enam transpordi- või pinnakahjustuste kaebuseid.
- Toote paigaldamisel kvalifitseeritud spetsialistide poolt tuleb jälgida, et kinnituspind oleks kogu ulatuses ühtlaselt tasane (mitte ühtki üleseisvat vuuki või kaldus kahhelkivi), seina ülesehitus toote paigaldamiseks sobiv ja ilma nõrkade kohtadeta.
- 41773XXX, 41774XXX: Nakkumispinnad peavad olema kandevõimelised, eraldusaineta, puhtad, kuivad ja vahata ja määradeta. Enamikul juhtudel on parim hõõruda pinda üksnes puhta ja kuiva riidega. Mitte kasutada tavapäraseid, eraldusainet sisaldavaid puhastusvahendeid. Vajadusel kasutada alkoholvaba (vt nõuandeid kleepimise professionaalidele) ja vahatatud loodusliku kivi puhul vaha lahustavat puhastusvahendit. Enne aurustumist hõõruda puhta ja kuiva riidega.

**Sümbolite kirjeldus**

Ärge kasutage äädikhapet sisaldavat silikooni!



**Varuosad** (vt lk 28)



**Puhastamine** (vt lk 27)



**Kasutamine** (vt lk 21)

Eemaldage täitmis- ja puhastus pumba kate täitmiseks ja puhastamiseks.

**Drošības norādes**

- △ Montāžas laikā, lai izvairītos no saspiedumiem un iegriezumiem, nepieciešams nēsāt cimdus.
- △ Roktura 41744XXX pareiza lietošana: rokturis nav medicīnisks produkts, tas ir piemērots nevis personām ar īpašām fiziskām vajadzībām, bet gan tikai privātai lietošanai.
- △ Turēšanai drīkst izmantot vienīgi rokturi 41744XXX, pārējie produkti nav piemēroti šim nolūkam.
- △ Nepieciešams periodiski (reizi gadā) pārbaudīt, vai uzmontētie produkti ir pareizi piestiprināti un labi turas.

**Norādījumi montāžai**

- Pirms montāžas nepieciešams pārbaudīt, vai produktam transportēšanas laikā nav radušies bojājumi. Pēc iebūvēšanas bojājumi, kas radušies transportēšanas laikā, vai virsmas bojājumi netiek atzīti.
- Kvalificētiem speciālistiem, montējot produktu, jāpiegriež vērība tam, lai piestiprināšanas virsma visā piestiprināšanas zonā ir gluda (nav fūgu vai flīžu iecirtumu), sienas uzbūve ir piemērota produkta montāžai un tajā nav nestabilu vietu.
- 41773XXX, 41774XXX: Līmējamām virsmām jābūt izturīgām, tīrām, sausām, atdalošiem slāņiem, vaskam un taukiem jābūt noņemtiem. Parasti pietiek kārtīgi noslaucīt virsmu ar fīru un sausu auduma gabalu. Nelietojiet parastus tīrīšanas līdzekļus, kas satur atdalošas vielas. Nepieciešamības gadījumā lietojiet tīrīšanas līdzekli uz fīra alkohola bāzes (skatīt Padomus speciālistiem līmēšanas jomā) Pirms iztvaikošanas noslaucīt ar fīru, sausu auduma gabalu.

**Simbolu nozīme**

Neizmantojiet silikonu, kas satur etiķskābi!



**Rezerves daļas** (skat. lpp. 28)



**Tīršana** (skat. lpp. 27)



**Lietošana** (skat. lpp. 21)

Lai piepildītu un izfīrītu, noņemiet sūkni un vāciņu.



## Sigurnosne napomene

- ⚠ Prilikom montaže se radi sprečavanja prignječenja i posekوتا moraju nositi rukavice.
- ⚠ Namenska upotreba drške 41744XXX: Drška nije medicinski proizvod i nije podesna za korišćenje od strane telesno hendikepiranih osoba, već je namenjena isključivo za upotrebu u privatnom okruženju.
- ⚠ Za držanje sme da se koristi isključivo drška 41744XXX, svi ostali proizvodi su za tu svrhu nepodesni.
- ⚠ Propisna pričvršćenost i stabilnost postavljenih proizvoda treba redovno da se proverava (jednom godišnje).

## Instrukcije za montažu

- Pre montaže se mora proveriti da li je proizvod oštećen pri transportu. Nakon ugradnje se ne priznaju nikakve reklamacije koje se odnose na površinska i transportna oštećenja.
- Kada proizvod montira kvalifikovano stručno osoblje treba paziti da čitava površina na koju se učvršćuje bude ravna (bez istaknutih fuga ili krivljenja pločica), da je zidna konstrukcija primerena montaži proizvoda i da nema slabih mesta.
- 41773XXX, 41774XXX: Površine koje se lepe moraju da budu nosive, bez separatora, čiste, suve i očišćene od eventualnih masnoća i voska. U većini slučajeva najbolje je površine dobro prebrisati samo čistom i suvom krpom. Nemojte upotrebljavati uobičajena sredstva za čišćenje koja sadrže separatore. Ako je neophodno, možete upotrebiti čisto alkoholno sredstvo za čišćenje (pogledajte pasus „Saveti za stručne izvođače radova“), a kod voskiranog prirodnog kamena sredstvo za čišćenje koje rastvara i uklanja vosak. Pre isparavanja koje rastvara i uklanja vosak. Pre isparavanja prebrišite suvom i čistom krpom.

## Opis simbola

 Nemojte koristiti silikon koji sadrži sirćetnu kiselinu!

 **Rezervni delovi** (vidi stranu 28)

 **Čišćenje** (vidi stranu 27)

 **Rukovanje** (vidi stranu 21)

Kod punjenja i čišćenja pumpe skinite poklopac.

**Montaža**  
(vidi stranu 18) 


## Sikkerhetshenvisninger

- ⚠ Bruk hansker under montasjen for å unngå klem- og kuttskader.
- ⚠ Bestemmelsemessig bruk av håndtak 41744XXX: Håndtaket er ikke et medisinsk produkt som egner seg for personer med handicap. Det er kun bestemt for privat bruk.
- ⚠ For å holde seg fast skal kun håndtaket brukes 41744XXX. De øvrige produktene er ikke egnet for dette bruk.
- ⚠ De monterte produktene skal regelmessig sjekkes om de er ordentlig festet og om de sitter fast.

## Montagehenvisninger

- Før montasjen skal produktet sjekkes for transportskader. Etter monteringen aksepteres ikke noen transport- eller overflateskader.
- Under monteringen av produktet gjort av kvalifisert fagperson, skal man påse at monteringsoverflaten på hele festeområdet er plant (ingen utstikkende fuger eller flisekanter), at veggoppbyggingen egner seg for produktmontasjen og ikke viser svake punkter.
- 41773XXX, 41774XXX: Overflaten må ha bæreevne, være fri for slippmidler, rene, tørre og fri for voks og fett. I de fleste tilfelle er det best å gni overflaten godt med en ren, tørr klut. Ikke bruk vanlige rengjøringsmidler som inneholder skillemidler. Ved behov kan ren alkohol brukes (se tips for fagfolk), og ved vokset naturstein brukes et voksløsende rengjøringsmiddel. Gni før fordamping med en ren, tørr klut.

## Symbolbeskrivelse

 Ikke bruk silikon som inneholder eddisyre!

 **Servicedeler** (se side 28)

 **Rengjøring** (se side 27)

 **Betjening** (se side 21)

Ta av deksel og pumpe for fylling og rengjøring.

**Montasje**  
(se side 18) 



## Указания за безопасност

- △ При монтажа трябва да се носят ръкавици, за да се избегнат наранявания поради притискане или порязване.
- △ Използване по предназначение на дръжката 41744XXX: Дръжката не е медицински продукт, тя не е предназначена за използване от лица с физически недостатъци, а само в частната сфера.
- △ За хващане да се използва само дръжката 41744XXX, останалите продукти не са подходящи за тази цел.
- △ Правилното закрепване и правилното разположение на монтираните продукти трябва да се проверява периодично (ежегодно).

## Указания за монтаж

- Преди монтажа продуктът трябва да се провери за транспортни щети. След монтажа не се признават транспортни или повърхностни щети.
- При монтаж на продукта от квалифицирани специалисти да се внимава за това, закрепващата повърхност в целия диапазон на закрепването да бъде равна (без изпъкнали фуги или изместване на плочки), конструкцията на стената да е подходяща за монтаж на продукта и да няма слаби места.
- 41773XXX, 41774XXX: Повърхностите за слепване трябва да са товароносими, без разделителни средства, чисти, сухи, без вакса и мазнини. В повечето случаи е най-добре, повърхността да бъде изтрита добре с чиста и суха кърпа. Не използвайте конвенционални почистващи препарати, съдържащи разделителни средства. При нужда използвайте чисти почистващи препарати със съдържание на алкохол (вижте съветите за професионалисти в залепването), а при намазан с вакса естествен камък използвайте почистващи препарати, които разтварят восъка. Преди изпаряване изтъкнете допълнително с чиста суха кърпа.

## Описание на символите



Не използвайте силикон, съдържащ оцветна киселина!



**Сервизни части** (вижте стр. 28)



**Почистване** (вижте стр. 27)



**Обслужване** (вижте стр. 21)

За пълнене и почистване свалете помпата и капака.

## Монтаж

(вижте стр. 18) 



## 安全上の注意

- △ **施工の際は手を挟んだり怪我をしないように、手袋をはめてください。**
- △ **ハンドル41744XXXの使用目的:ハンドルは医療製品ではなく、身体に障害がある方向けの製品ではありません。一般的な使用向け製品です。**
- △ **ハンドル 41744XXXのみ取っ手として使用できますが、他の製品は取っ手としてはお使いいただけません。**
- △ **取付金具や固定ネジなど、製品の取付状態を定期的に (年に一度) チェックしてください。**

## 施工上の注意

- **製品の施工前に輸送でのダメージがないか確認してください。施工後のキズ等のお申し出はお断りさせて頂いています。**
- **適切な資格を持つ方が製品の施工を行ってください。施工面が平らであること (躯体の凹凸やタイル等の段差がないこと)、壁の構造が製品の施工に適しており必要な強度があることを確認してください。**
- 41773XXX, 41774XXX: 接着面は、耐荷重が高く、きれいで特殊なコーディングが無く、乾燥しており、ワックスやグリースが付いていない必要があります。通常、きれいな乾いた布で表面をきれいにしてください。界面活性剤を含む洗剤は使用しないでください。必要に応じて、純粋なアルコール系のクリーナー (接着のアドバイスを参照) や石材の場合は材質に応じて天然石用のワックスクリーナーを使用します。乾燥前にきれいな乾いた布で作業をしてください。

## アイコンの説明



酢酸系シリコンをご使用にならないでください!



**スペアパーツ** (次のページを参照 28)



**お手入れ方法**


(次のページを参照 27)



**使用方法** (次のページを参照 21)

充填、清掃の際は、ポンプと蓋を取り外します。

## 施工方法

(次のページを参照 18) 




## ⚠ Udhëzime sigurie

- ⚠ Për të evituar lëndimet e pickimeve ose të prerjeve gjatë procesit të montimit duhet që të vishni doreza.
- ⚠ Përdorimi i rregullt i dorezës 41744XXX: Doreza nuk është produkt mjekësor. Ajo nuk është paraparë për persona me kufizime fizike por vetëm për sferën private.
- ⚠ Vetëm doreza 41744XXX mund të përdoret për t'u mbajtur. Të gjitha produktet e tjera nuk janë të përshtatshme për këtë qëllim.
- ⚠ Montimi dhe pozicioni sipas rregullave i produkteve të montuara duhet verifikuar periodikisht (një herë në vit).

## Udhëzime për montimin

- Përpara montimit duhet që produkti të kontrollohet për dëmtime nga transporti. Pas instalimit nuk do të njihet asnjë dëmtim nga transporti ose dëmtim i sipërfaqes.
- Gjatë montimit të produktit nga teknikët e specializuar duhet mbajtur parasysht që sipërfaqja e montimit gjendet brenda zonës së përgjithshme të planit të montimit (nuk ka vendbarkime të dala ose mospërputhje të pllakave), që struktura e murit është e përshtatshme për montimin e produktit dhe që nuk paraqet asnjë pikë të dobët.
- 41773XXX, 41774XXX: Sipërfaqet e ngjitjes duhet të jenë të afta për të mbajtur, të lira nga substancat ndarëse, të pastra, të thata, pa rrëshirë dhe yndyrë. Në shumicën e rasteve është më mirë ta fërkoni fort sipërfaqen vetëm me një leckë të pastër dhe të thatë. Mos përdorni asnjë pastrues konvencional që përmban substanca ndarëse. Në rast nevojë përdorni pastrues të pastër alkooli (shihni këshillat për profesionistët ngjitës) dhe tek gurët natyror përdorni pastrues që lahen me ujë. Para avullimit fërkojeni me një leckë të pastër të thatë.

## Përshkrimi i simbolit

 Mos përdorni silikon që në përbërje ka acid acetik.

 **Pjesët e servisit** (shih faqen 28)

 **Pastrimi** (shih faqen 27)

 **Përdorimi** (shih faqen 21)

Për mbushje dhe pastrim të hiqen pompa dhe kapaku.

## Montimi

(shih faqen 18)




## ⚠ تنبيهات الأمان


- ⚠ يجب ارتداء قفازات لليد أثناء التركيب لتجنب حدوث أخطار الإحشار أو الجروح.
- ⚠ الاستخدام المطابق للشروط للمقبض 41744XXX: لا يعتبر هذا المقبض منتجاً طبيياً، كما أنه غير ملائم للأشخاص المصابين بإعاقة بدنية وإنما هو مخصص للاستخدام الشخصي فحسب.
- ⚠ يحظر استخدام المقبض إلا من أجل التثبيت فحسب 41744XXX. وبالنسبة لبقية المنتجات الأخرى، فهي غير صالحة لهذا الغرض من الاستخدام.
- ⚠ يتعين التأكد من أن حالة التثبيت مطابقة للشروط المحددة والتأكد من الوضع الثابت للمنتجات المركبة على فترات منتظمة (سنوياً)


## تعليمات التركيب

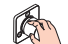
- قبل القيام بعملية التركيب، يجب فحص المنتج للتأكد من خلوه من أية تلفيات ناتجة عن النقل. بعد القيام بعملية التركيب، لن يتم الاعتراف بوجود أية تلفيات سطحية أو تلفيات ناتجة عن عملية النقل.
- عند التركيب بواسطة عمال تركيب متخصصين يجب الانتباه إلى أن مساحة التثبيت في مكان التركيب بوجه عام مسطحة (لا توجد روابط أو فروق للربط بين البلاطات). لذا يجب التأكد من أن الحائط الذي سيتم تركيب المنتج عليه صالح لذلك وأنه لا يوجد به نقاط ضعف.
- 41773XXX, 41774XXX: يجب أن تكون أسطح التلاصق صلبة وخالية من مواد الفصل ونظيفة وجافة وخالية من الشمع والشحوم. في معظم الحالات من الأفضل مسح وفرك الأسطح باستخدام قطعة قماش نظيفة وجافة. لا يتم استخدام المنظفات التقليدية التي تحتوي على مواد فصل. عند الحاجة يتم استخدام منظفات كحولية (أنظر نصائح للفنيين المتخصصين في الغراء) والمنظفات المذيبة للشمع في حالة الأحجار الطبيعية المغطاة بالشمع. يتم الفرك قبل التبرخ باستخدام قطعة قماش جافة ونظيفة.

## وصف الرمز

هام! لا تستخدم السليكون الذي يحتوي على أمحاض! 

 **قطع الغيار** (راجع صفحة 28)

 **التنظيف** (راجع صفحة 27)

 **التشغيل** (راجع صفحة 21)

ارفع المضخة والغطاء للماء والتنظيف.

## التركيب

(راجع صفحة 18)





# Türkçe



## Güvenlik uyarıları

- ⚠ Montaj esnasında ezilme ve kesilme gibi yaralanmaları önlemek için eldiven kullanılmalıdır.
- ⚠ Tutamak 41744XXX'in kullanım amacı: Tutamak tıbbi bir ürün olmadığından bedensel engelli kişiler için uygun olmayıp, sadece kişisel kullanım içindir
- ⚠ Tutunmak 41744XXX için sadece tutamak kullanılabilir, diğer ürünler bu kullanıma uygun değildir.
- ⚠ Monte edilmiş ürünlerin talimatlara uygun sabitliği ve sıkı durumu düzenli aralıklarla (yıllık) kontrol edilmelidir.

## Montaj açıklamaları

- Montaj işleminden önce ürün nakliye hasarları yönünden kontrol edilmelidir. Montaj işleminden sonra nakliye veya yüzey hasarları için sorumluluk üstlenilmemektedir.
- Ürünün yetkili uzman personel tarafından montajı yapılırken, sabitleme yüzeyinin sabitleme planının tüm alanında bulunduğu (derz veya fayans kayması olmamalıdır), duvar yapısının ürünün montajı için uygun olduğuna ve zayıf noktaları bulunmadığına dikkat edilmelidir.
- 41773XXX, 41774XXX: Yapışma yüzeyleri yüklenebilir, ayırıcılardan arınmış, temiz, kuru, parafin ve yağdan arınmış olmalıdır. Birçok durumda, yüzeyi sadece temiz ve kuru bir bezle iyice ovalamak en iyi çözümdür. Geleneksel, ayırıcı içeren temizleyiciler kullanmayın. Gerekirse saf alkollü temizleyiciler (bkz. Yapıştırma uzmanları için ipuçları) ve parafinli doğal taşlarda parafin çözücü temizleyiciler kullanın. Buharlaştırmadan önce temiz ve kuru bir bezle ovalayın.

## Simge açıklaması



Asetik asit içeren silikon kullanmayın!



**Yedek Parçalar** (bakınız sayfa 28)



**Temizleme** (bakınız sayfa 27)



**Kullanımı** (bakınız sayfa 21)

Doldurmak ve temizlemek için pompayı ve kapağı çıkartın.

## Garanti Belgesi

### Üretici veya İthalatçı Firmanın

Unvanı: Hansgrohe Armatür Ltd. Şti  
Adresi: Fulya Mahallesi Bahçeler Sokak Efe han 20/C  
Mecidiyeköy Şişli İstanbul  
Telefonu: (0-212) 273 07 30  
Faks: (0-212) 273 07 40  
web adresi: www.hansgrohe.com.tr

## Malın

Markası: Hansgrohe  
Cinsi: Sıhhi tesisat malzemesi  
Garanti Süresi: 2 YIL  
Azami Tamir Süresi: 20 İş günü

## Genel Müdür

Albert Emlek

Satıcı Firmanın:

Unvanı:

Adresi:

Telefonu:

Faks:

e-posta:

Fatura Tarih ve Sayısı:

Marka ve Modeli:

Teslim Tarihi ve Yeri:

Yetkilinin İmzası:

Firmanın Kaşesi:

Bu bölümü, ürünü aldığınızı Yetkili Satıcı imzalayacak ve kaşeleyecektir.







## **Biztonsági utasítások**

- ⚠ A szerelésnél a zúzódások és vágási sérülések elkerülése érdekében kesztyűt kell viselni.
- ⚠ A 41744XXX kapaszkodó rendeltetésszerű használata: A kapaszkodó nem orvosi termék, nem alkalmas testileg sérült személyek számára, hanem csak privát használatra szolgál.
- ⚠ Kapaszkodáshoz kizárólag csak a kapaszkodót 41744XXX szabad használni, a további termékek nem alkalmasak ilyen jellegű használatra.
- ⚠ A felszerelt termékek szabályszerű rögzítését és szilárd elhelyezkedését rendszeres időközönként (évente) ellenőrizni kell.

## **Szerelési utasítások**

- A szerelés előtt ellenőrizni kell, hogy a terméknek nincs-e szállítási sérülése. Beépítés után a szállítási- vagy felületi sérüléseket nem ismerik el.
- A termék képzett szakember általi felszerelése esetén ügyelni kell arra, hogy a rögzítési felület teljesen sima legyen (ne legyen kiálló fuga vagy csempe), a fal szerkezete a termék felszerelésére alkalmas legyen, és ne legyen gyenge pontja.
- 41773XXX, 41774XXX: A ragasztási felületeknek szilárdnak, elválasztóanyagtól mentesnek, tisztának, száraznak, viasz- és zsírmentesnek kell lennie. A legtöbb esetben az a legjobb, ha a felületet csak egy tiszta és száraz ronggyal erősen átörzsöljük. Nem szabad hagyományos, elválasztóanyag tartalmú tisztítószerrel használni. Szükség esetén használjunk tiszta alkoholos tisztítószerrel (lásd a "Tippek ragasztó profik számára" részt) és viasszal bevont természetes kövek esetén viaszoldó tisztítót. Elpárolgás előtt egy tiszta, száraz ronggyal örzsöljük át.

## **Szimbólumok leírása**



Ne használjon ecetsavtartalmú szilikont!



**Tartozékok** (lásd a oldalon 28)



**Tisztítás** (lásd a oldalon 27)



**Használat** (lásd a oldalon 21)

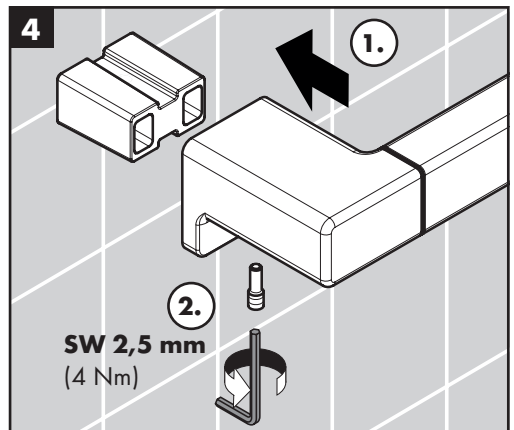
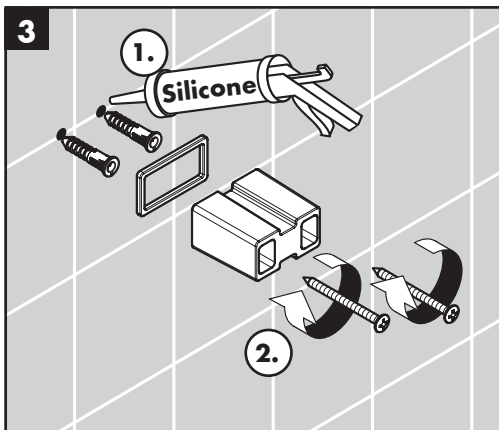
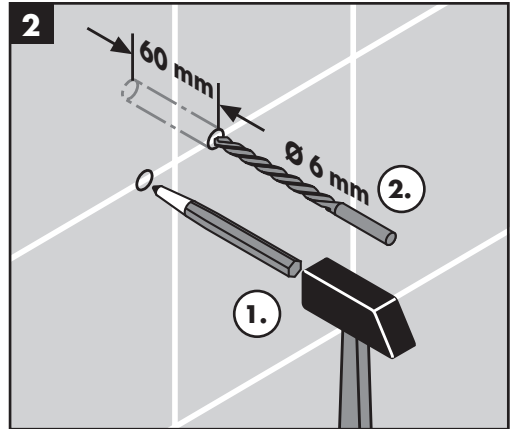
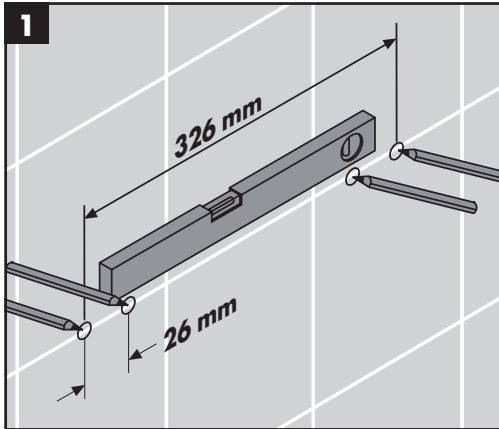
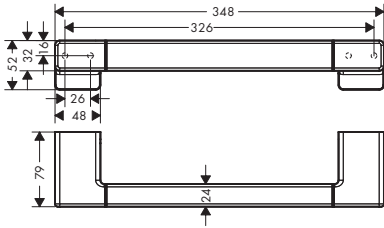
A töltéshez és tisztításhoz vegye le a szivattyút és a fedelet.

**Szerelés**  
(lásd a oldalon 18) 



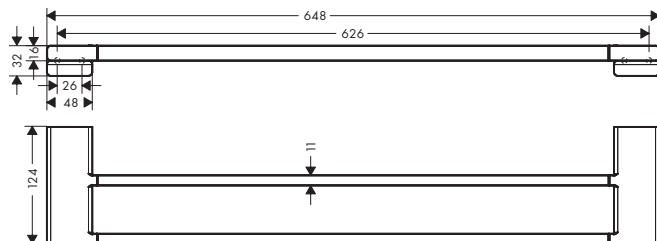
## AddStoris

41744XXX

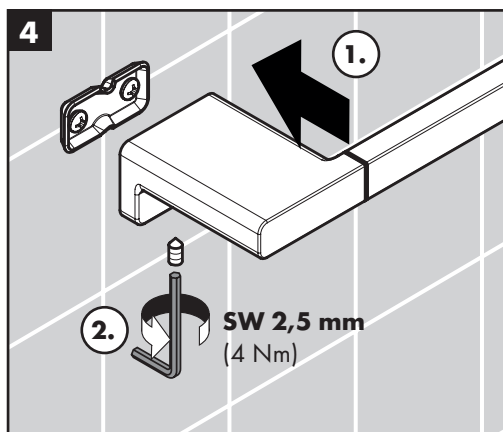
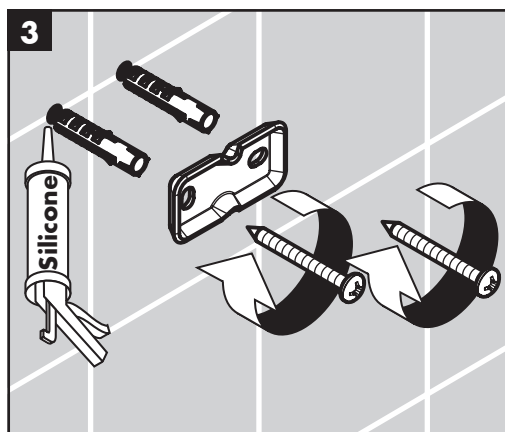
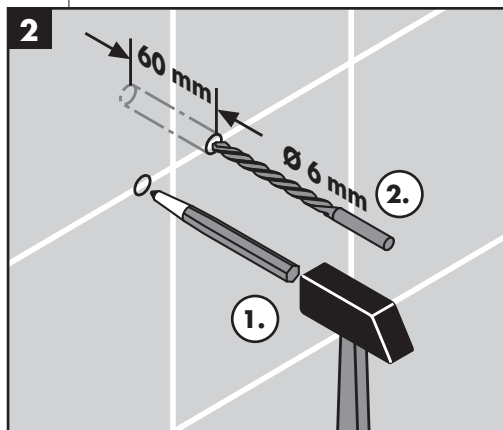
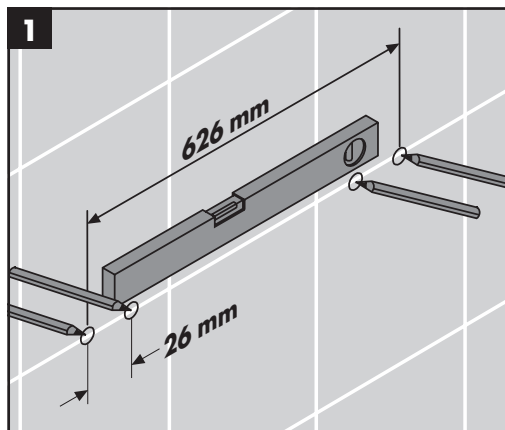
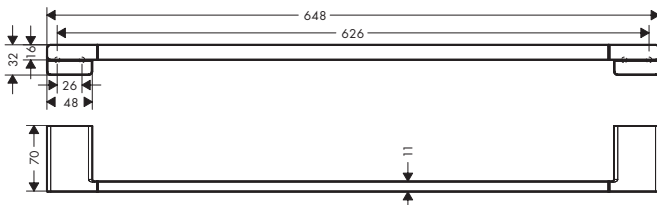




**AddStoris**  
41743XXX



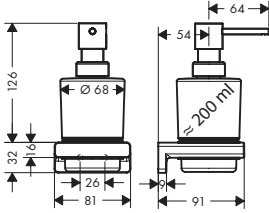
**AddStoris**  
41747XXX





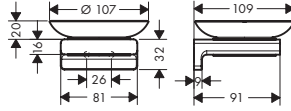
### AddStoris

41745XXX



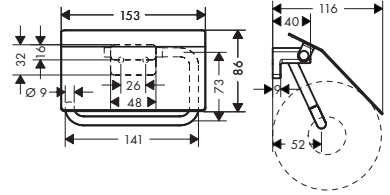
### AddStoris

41746XXX



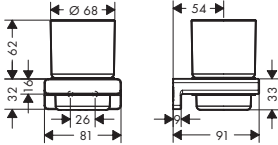
### AddStoris

41753XXX



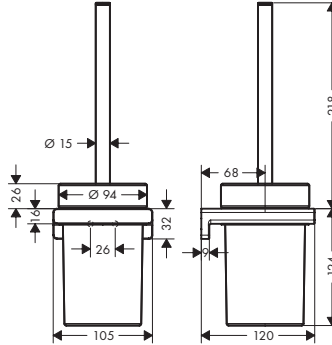
### AddStoris

41749XXX



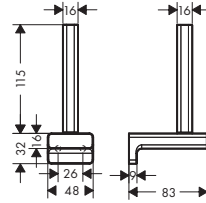
### AddStoris

41752XXX



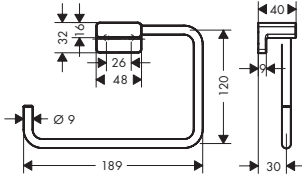
### AddStoris

41756XXX



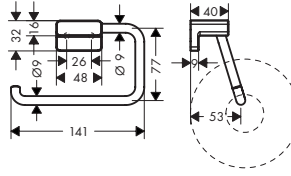
### AddStoris

41754XXX



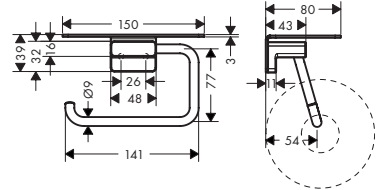
### AddStoris

41771XXX



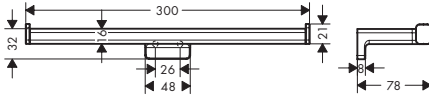
### AddStoris

41772XXX



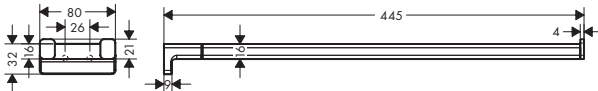
### AddStoris

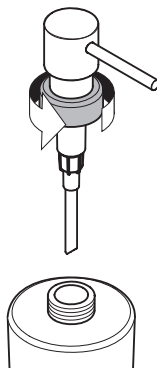
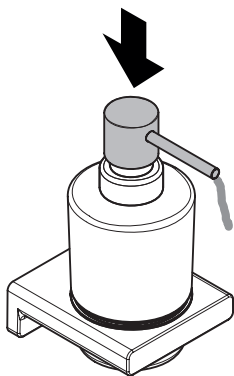
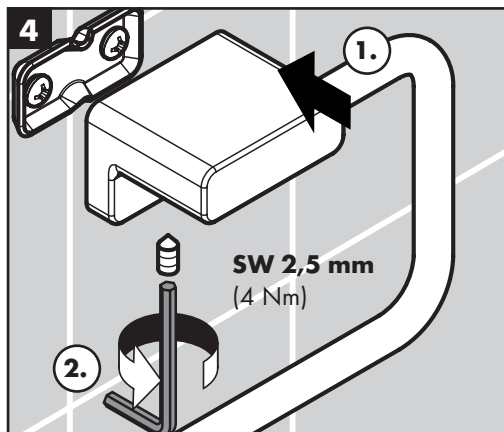
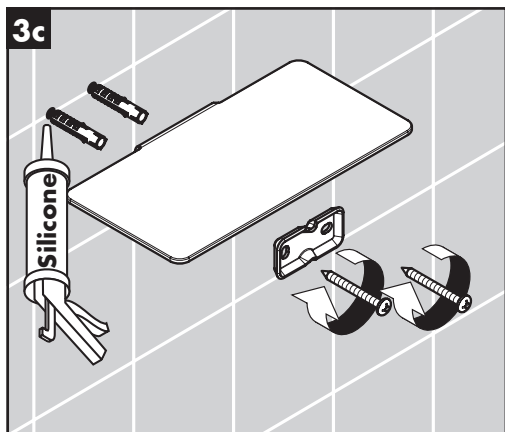
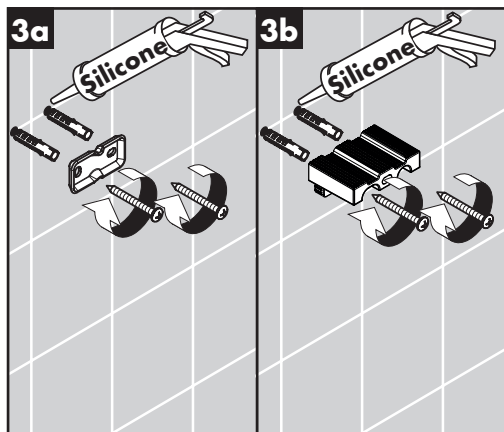
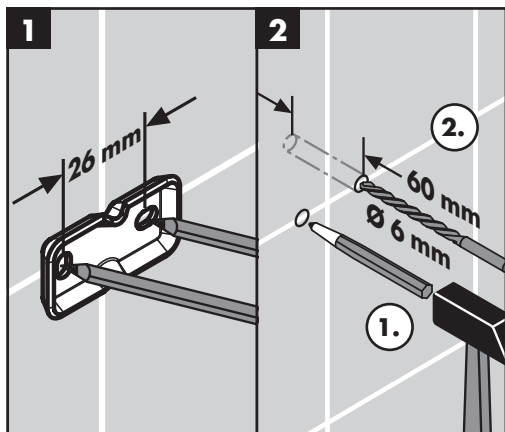
41748XXX



### AddStoris

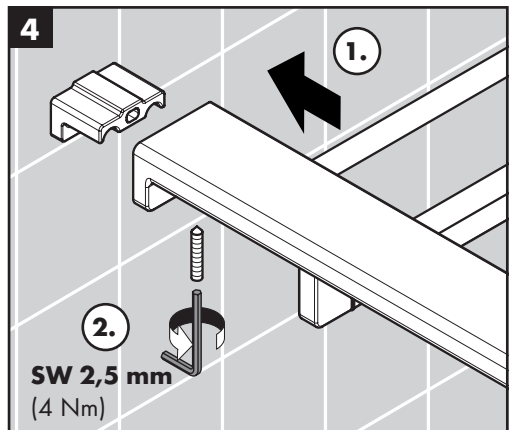
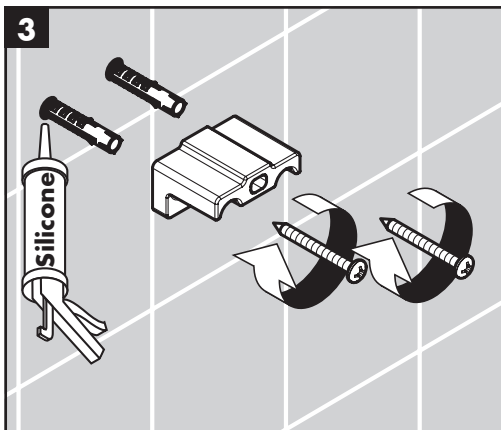
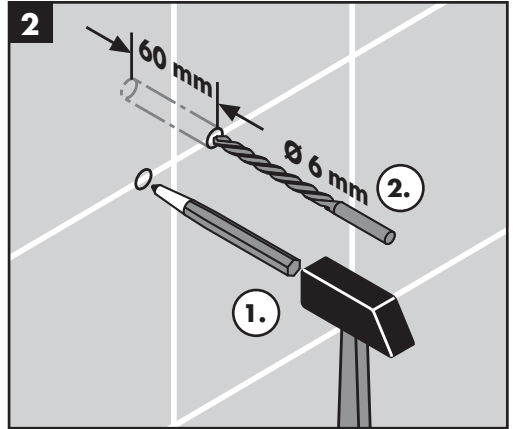
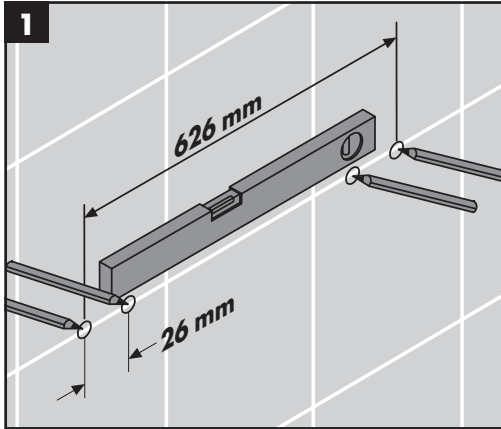
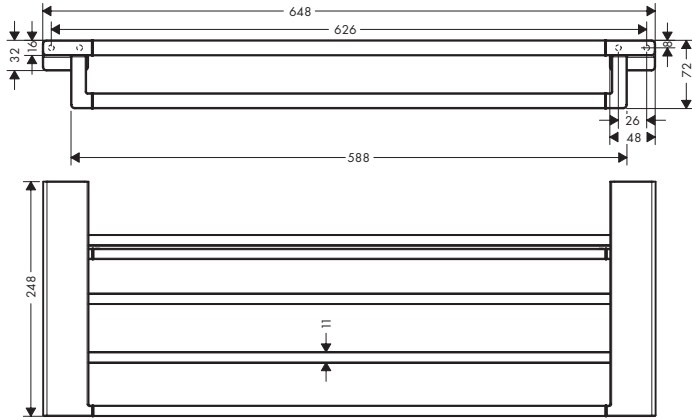
41770XXX







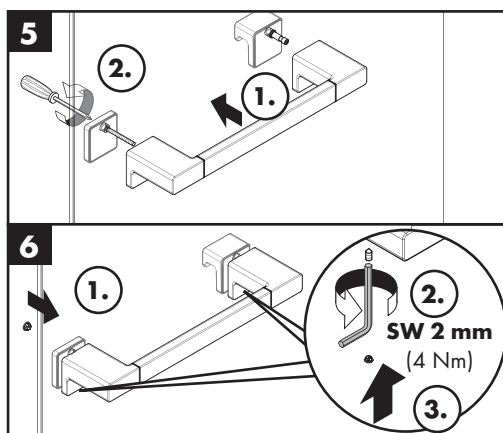
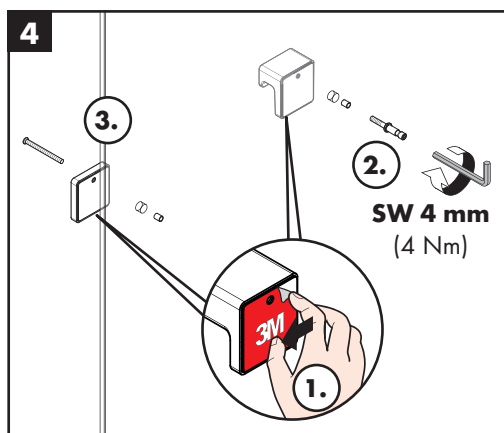
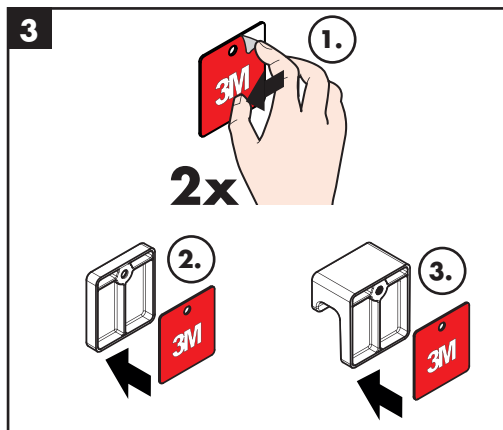
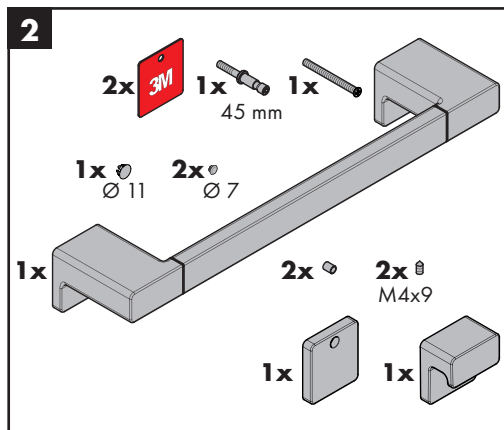
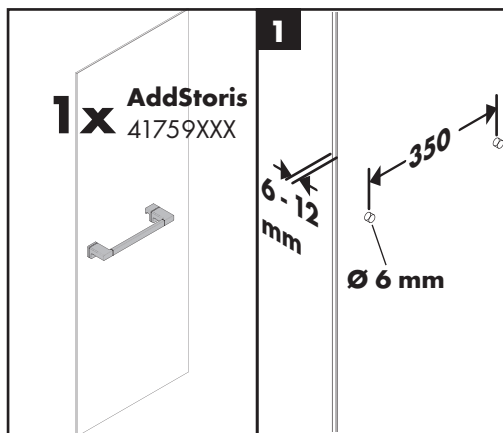
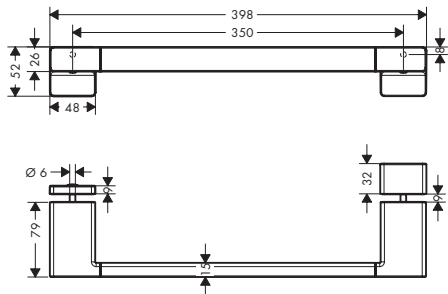
**AddStoris**  
41751XXX

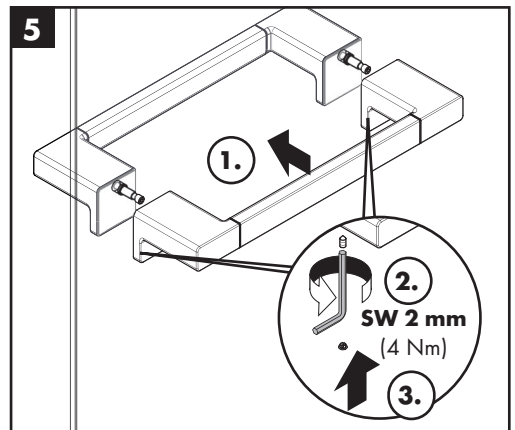
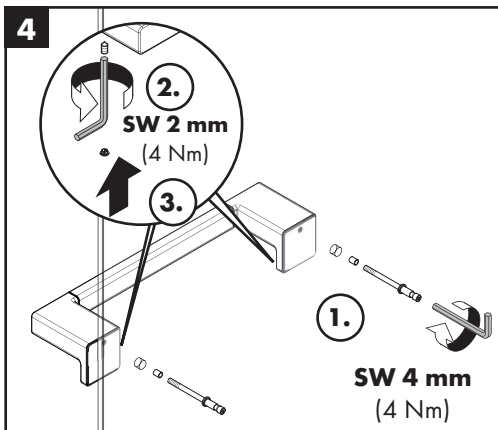
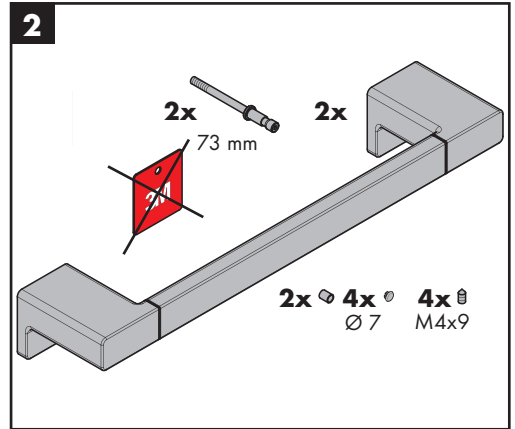
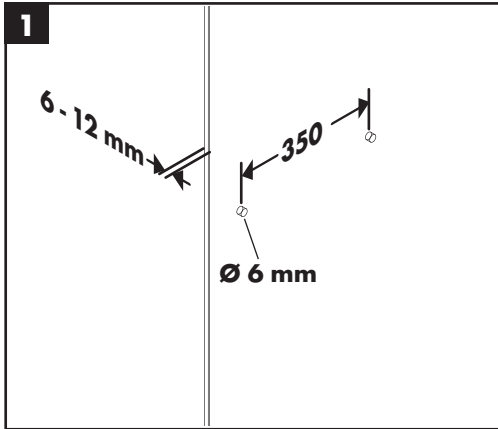
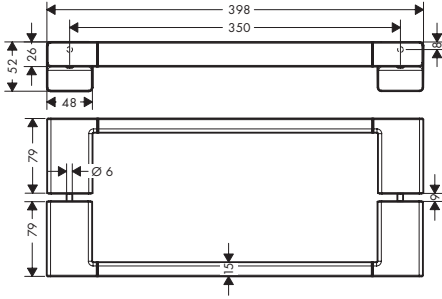




## AddStoris

41759XXX

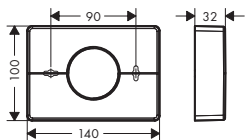




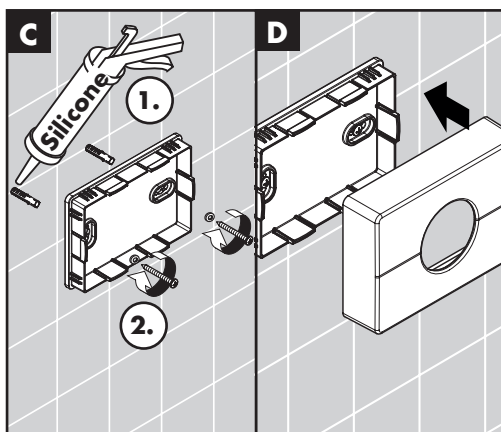
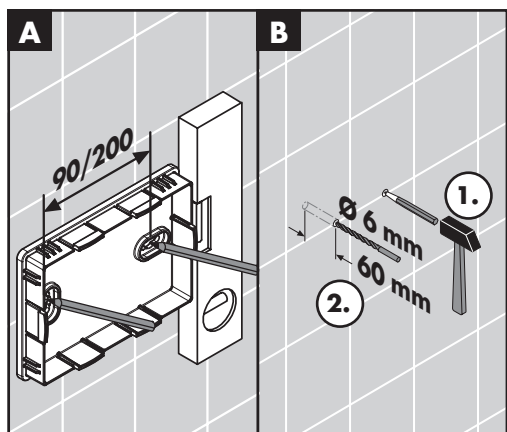
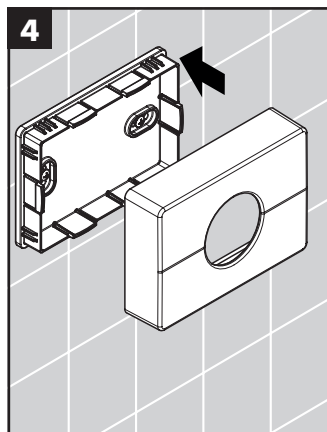
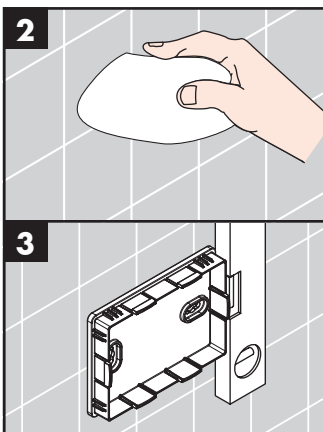
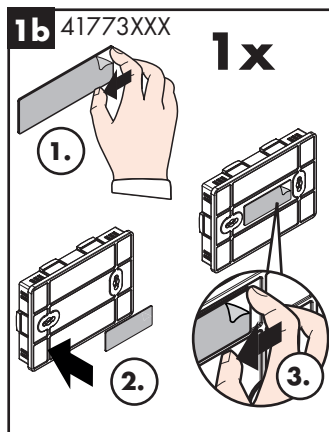
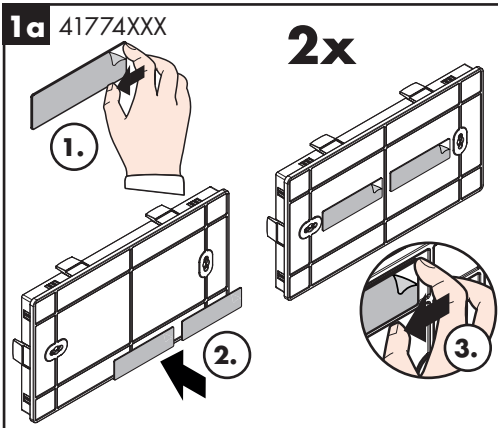
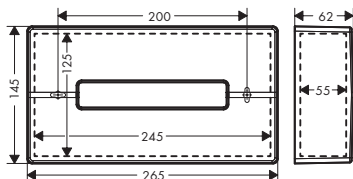




**AddStoris**  
41773XXX



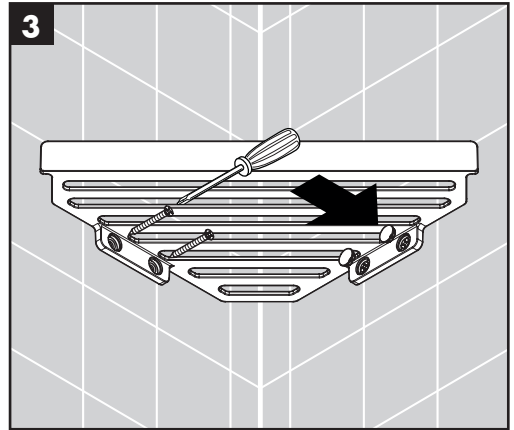
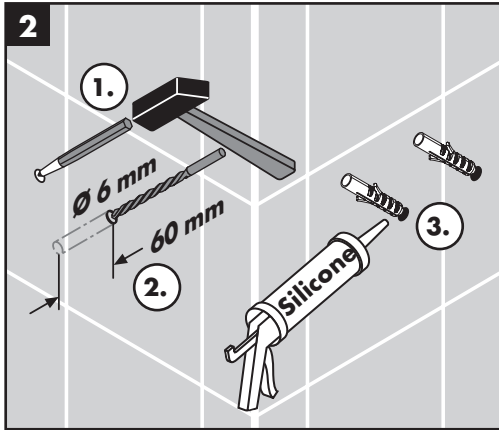
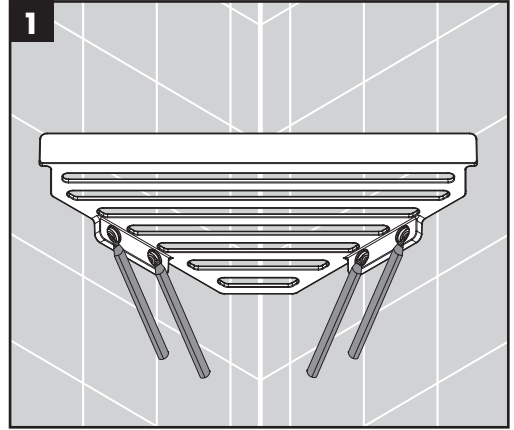
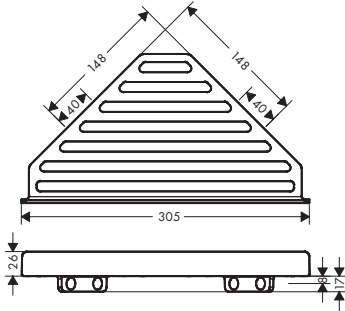
**AddStoris**  
41774XXX





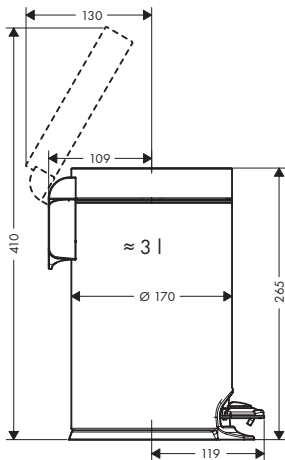
## AddStoris

41741XXX



## AddStoris

41775XXX

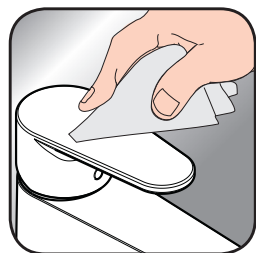




- DE** Reinigungsempfehlung / Garantie / Kontakt
- FR** Recommandation pour le nettoyage / Garanties / Contact
- EN** Cleaning recommendation / Warranty / Contact
- IT** Raccomandazione di pulizia / Garanzia / Contatto
- ES** Recomendaciones para la limpieza / Garantía / Contacto
- NL** Aanbevelingen inzake reiniging / Garantie / Contact
- DK** Rengøringsvejledning / Garanti / Kontakt
- PT** Recomendações de limpeza / Garantia / Contacto
- PL** Zalecenie dotyczące pielęgnacji / Gwarancja / Kontakt
- CS** Doporučení k čištění / Záruka / Kontakt
- SK** Odporúčania pre čistenie / Záruka / Kontakt
- ZH** 清洁指南 / 担保 / 接触
- RU** Рекомендации по очистке / Гарантия / Контакты
- FI** Puhdistussuositus / Takuu / Kosketus
- SV** Rengöringsrekommendationer / Garanti / Contacto
- LT** Valymo rekomendacijos / Garantija / Kontaktai
- HR** Preporuke za čišćenje / Garancija / Kontakt
- TR** Temizleme önerisi / Garanti / Temas
- RO** Recomandări pentru curățare / Garanție / Contact
- EL** Σύσταση καθαρισμού / Εγγύηση / επαφή
- SL** Priporočilo za čiščenje / Garancija / Kontakt
- ET** Puhastussoovitused / Garantii / Kontakt
- LV** Tīrīšanas ieteikumi / Garantija / Kontakti
- SR** Preporuke za čišćenje / Garancija / Kontakt
- NO** Anbefaling for rengjøring / Garanti / Kontakt
- BG** Препоръка за почистване / Гаранция / Контакт
- SQ** Këshilla rreth pastrimit / Garancia / Kontakt
- KO** 세정시 권장사항 / 품질보증 / 접촉
- AR** توصيات التنظيف / الضمان / اتصال
- HU** Tisztítási tanácsok / Garancia / érintkezés
- JP** お手入れの方法 / 保証について / ご連絡先



[www.hansgrohe.com/  
cleaning-recommendation](http://www.hansgrohe.com/cleaning-recommendation)



[www.hansgrohe.com/  
cleaning-recommendation](http://www.hansgrohe.com/cleaning-recommendation)



[www.hansgrohe.com/  
cleaning-recommendation](http://www.hansgrohe.com/cleaning-recommendation)



[www.hansgrohe.com/  
cleaning-recommendation](http://www.hansgrohe.com/cleaning-recommendation)

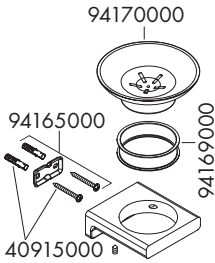


XXX = Farbcodierung / Couleurs / Colors /  
 Trattamento / Acabados / Kleuren / Overflade /  
 Acabamentos / Kody kolorów /  
 Kód povrchové úpravy / Farebné označenie /  
 颜色代码 / Цветная кодировка / Värikoodaus /  
 Färgkodning / Spalvos / Boje / Renkler /  
 Coduri de culori / Χρώματα / Barve / Värvid /  
 Krāsu kodi / Oznake boja / Fargekode /  
 Цветово кодиране /  
 Kodimi me anë të ngjyrave / الألوان /  
 Színkódolás / 仕上げ色

000 = Chrome  
 140 = Brushed Bronze  
 340 = Brushed Black Chrome  
 670 = Matt Black  
 700 = Matt White  
 990 = Polished Gold-Optic

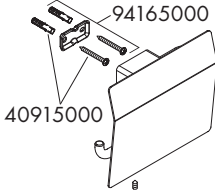
**AddStoris**

41746XXX



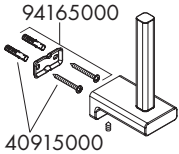
**AddStoris**

41753XXX



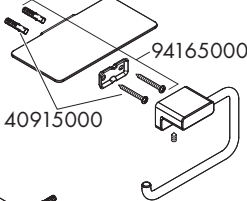
**AddStoris**

41756XXX



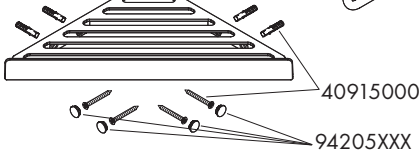
**AddStoris**

41772XXX



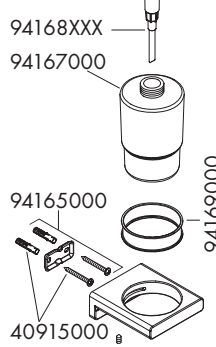
**AddStoris**

41741XXX



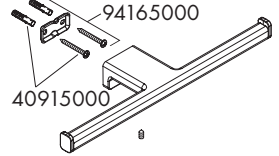
**AddStoris**

41745XXX



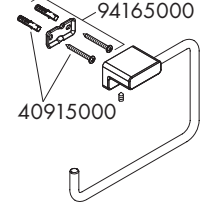
**AddStoris**

41748XXX



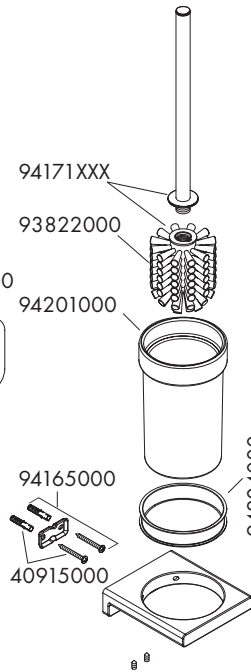
**AddStoris**

41754XXX



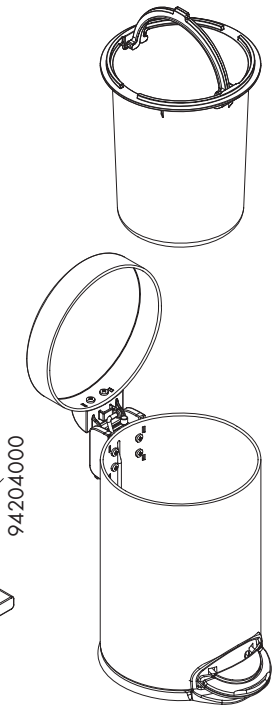
**AddStoris**

41752XXX



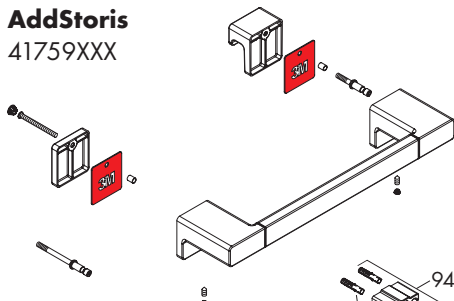
**AddStoris**

41775XXX

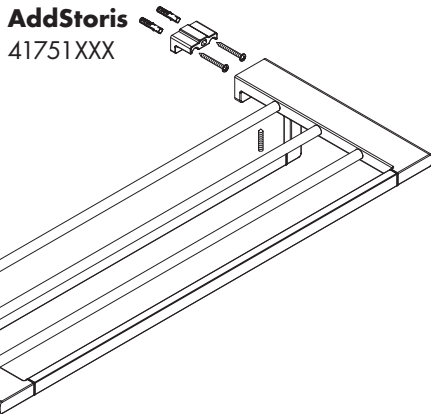




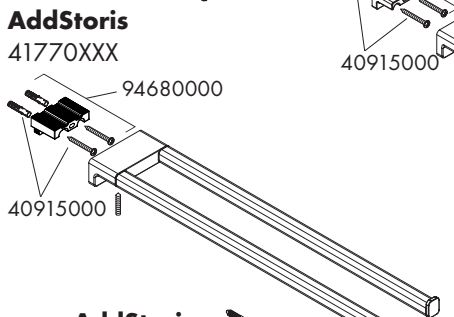
**AddStoris**  
41759XXX



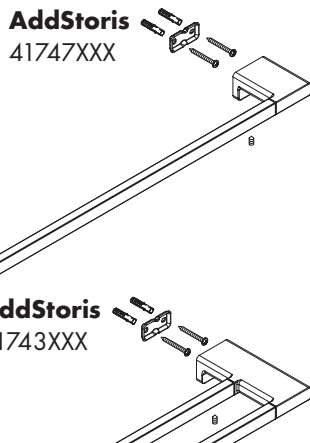
**AddStoris**  
41751XXX



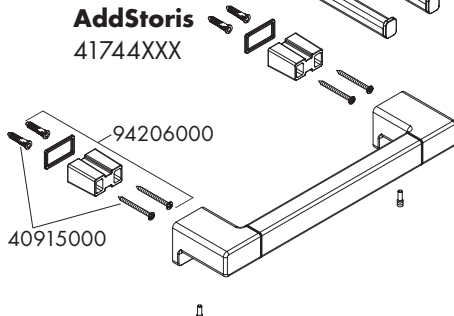
**AddStoris**  
41770XXX



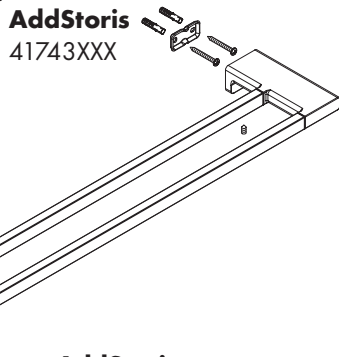
**AddStoris**  
41747XXX



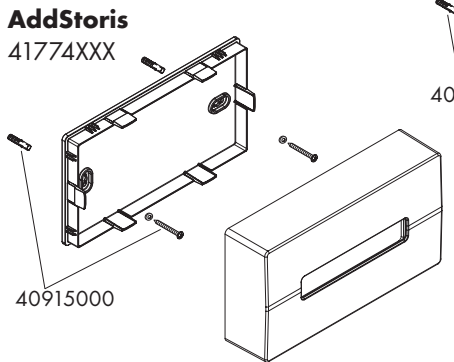
**AddStoris**  
41744XXX



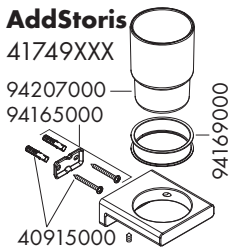
**AddStoris**  
41743XXX



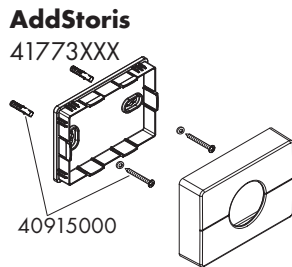
**AddStoris**  
41774XXX



**AddStoris**  
41749XXX



**AddStoris**  
41773XXX







---

**hansgrohe**

Hansgrohe · Auestraße 5 · 9 · D-77761 Schiltach · Telefon +49 (0) 78 36/51-1282 · Telefax +49 (0) 7836/511440  
E-Mail: [info@hansgrohe.com](mailto:info@hansgrohe.com) · Internet: [www.hansgrohe.com](http://www.hansgrohe.com)

02/2022  
9.07333.01 R01