

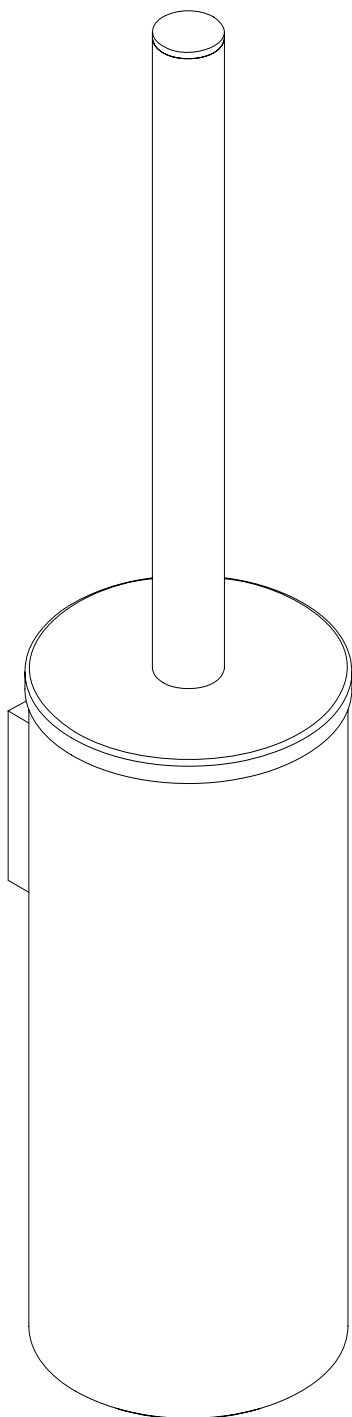
Uni UN10620/OGL

PL Rysunek techniczny
EN Technical drawing
DE Technisches Zeichen
RU Технический чертёж



OMNIRES

Enjoy home, every day.



9,5

8

40