

Karta produktowa

Szczotka toaletowa

Model: **07.431** / chrom

07.431-B / czarny mat

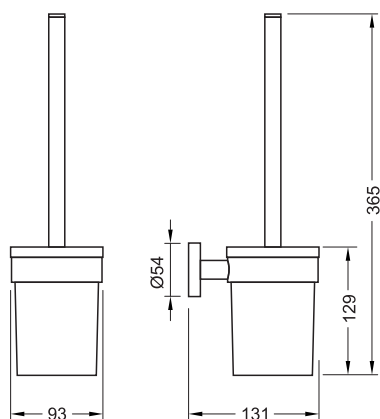
07.431-G / złoty połysk



OPIS:

- materiał: stal nierdzewna, mosiądz
- pojemnik na szczotkę ze szkła matowego stabilnie osadzony w uchwycie za pomocą uszczelki z elastycznego tworzywa
- główka szczotki w kolorze białym
- do montażu ściennego
- niewidoczne mocowanie
- w komplecie zestaw mocujący do ściany (standardowe kołki, nierdzewne wkręty)

Wymiary [mm]



Pielęgnacja

Czyścić wyłącznie przy pomocy wilgotnej ściereczki i mydła, następnie wytrzeć do sucha.

Nie wolno stosować szorstkich gąbek, preparatów przeznaczonych do szorowania zawierających materiały ściernie, oraz środków chemicznych zawierających agresywne substancje typu amoniak, wybielacze kwasy, rozpuszczalniki.