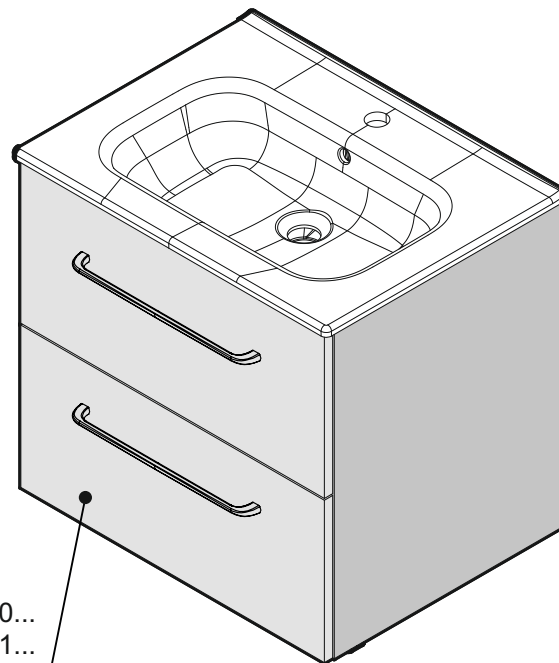


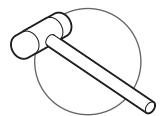
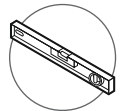
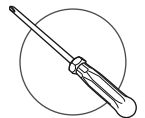
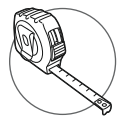


**Roca**

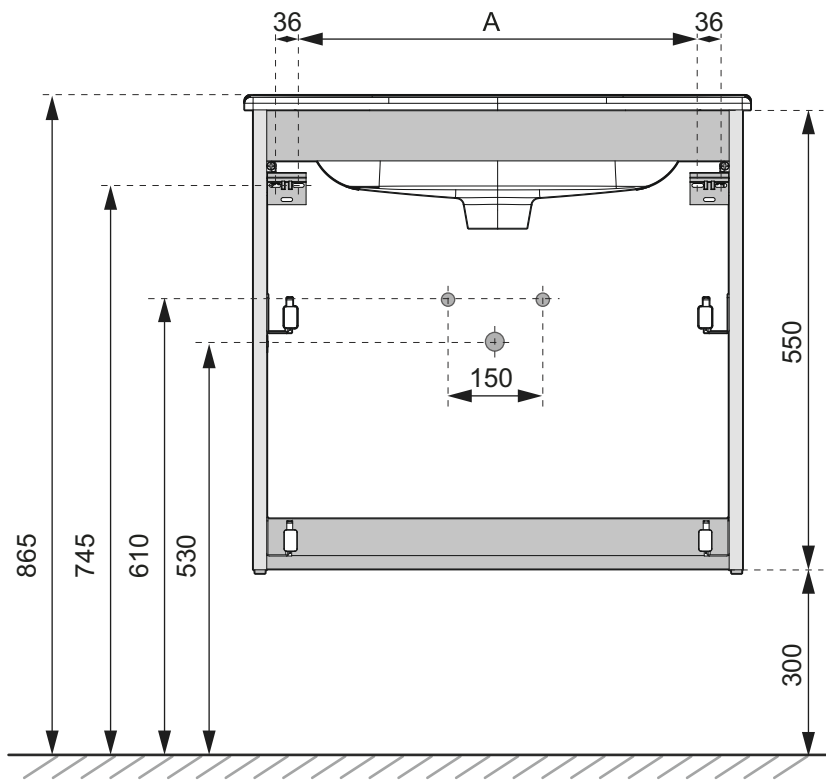
# PALO



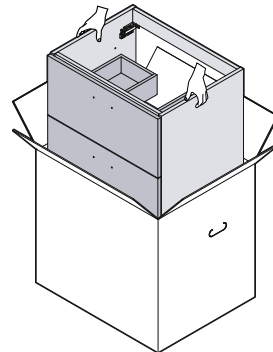
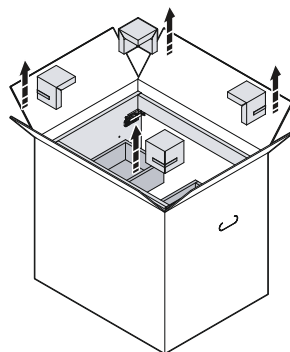
857530...  
857531...  
857533...



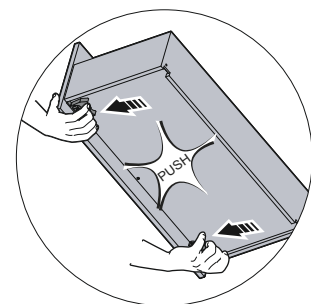
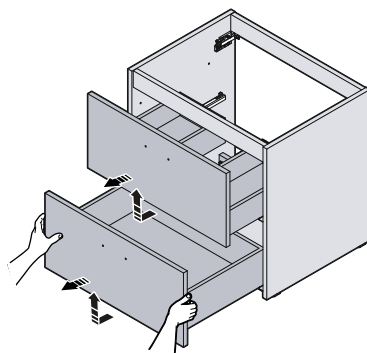
	mm		
	X	Y	Z
857530...	585	550	450
857531...	685	550	450
857533...	785	550	450



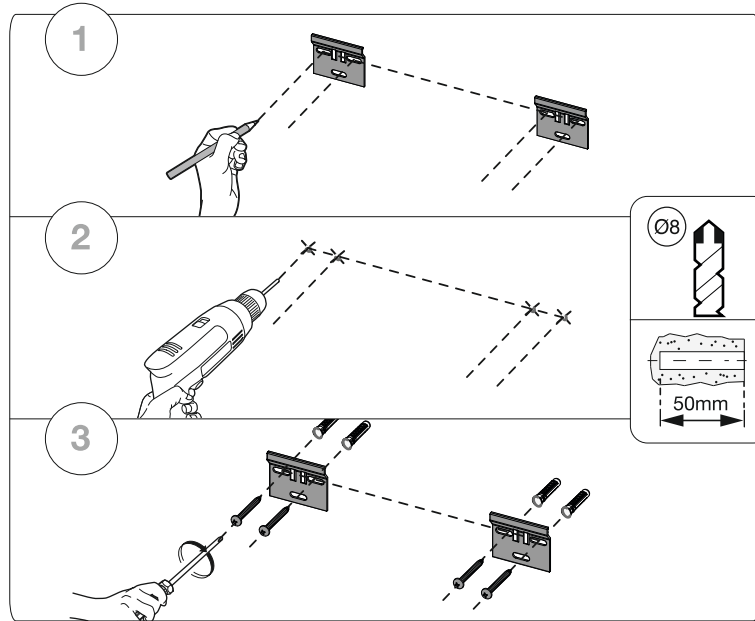
	A
857530...	455
857531...	555
857531...	655



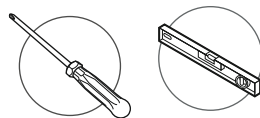
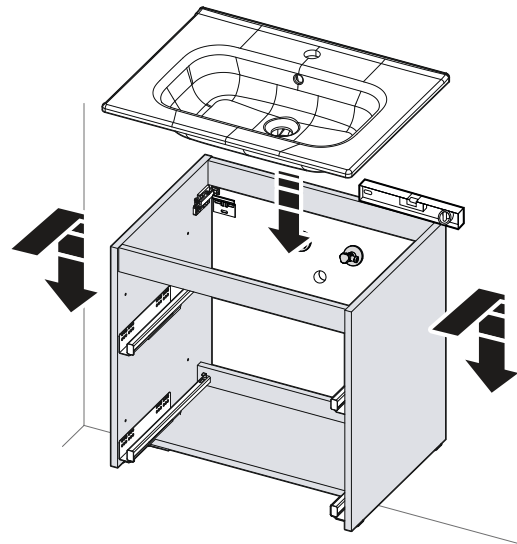
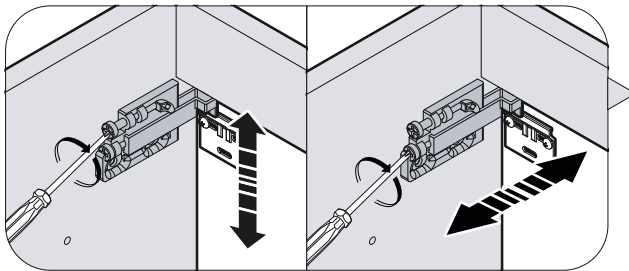
1



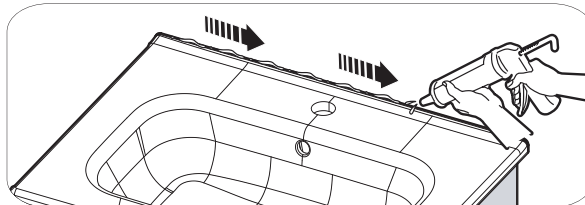
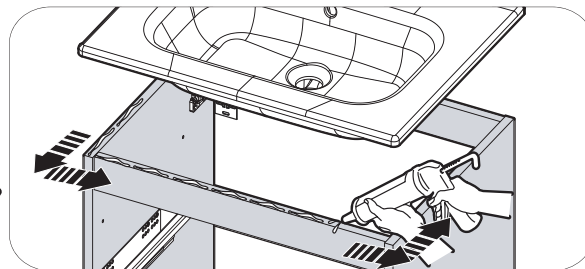
2

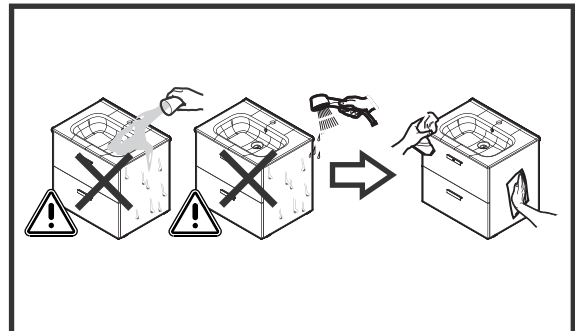
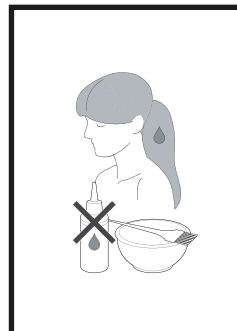
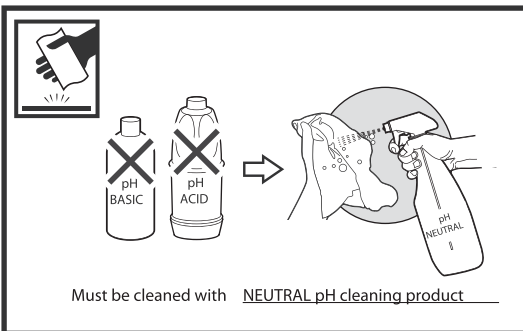
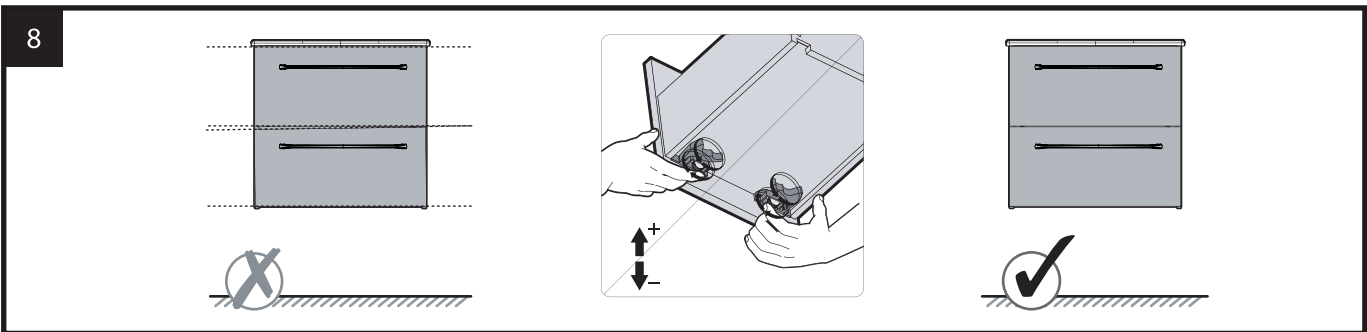
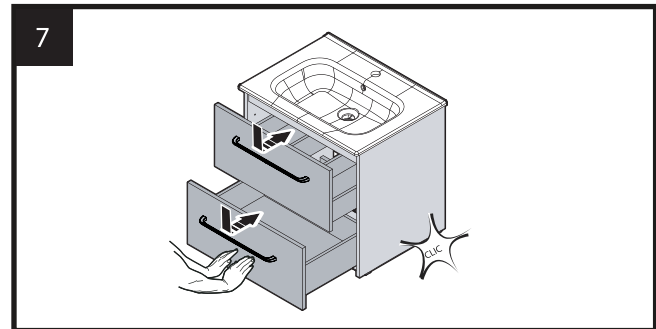
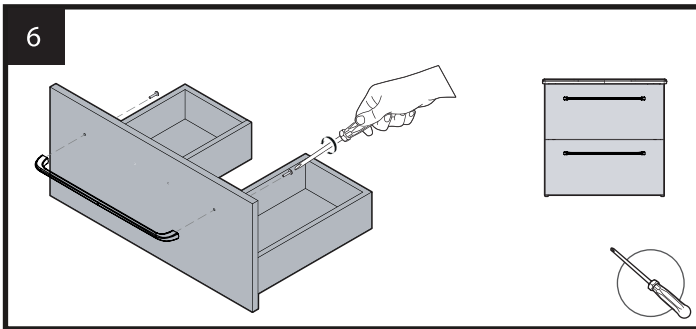
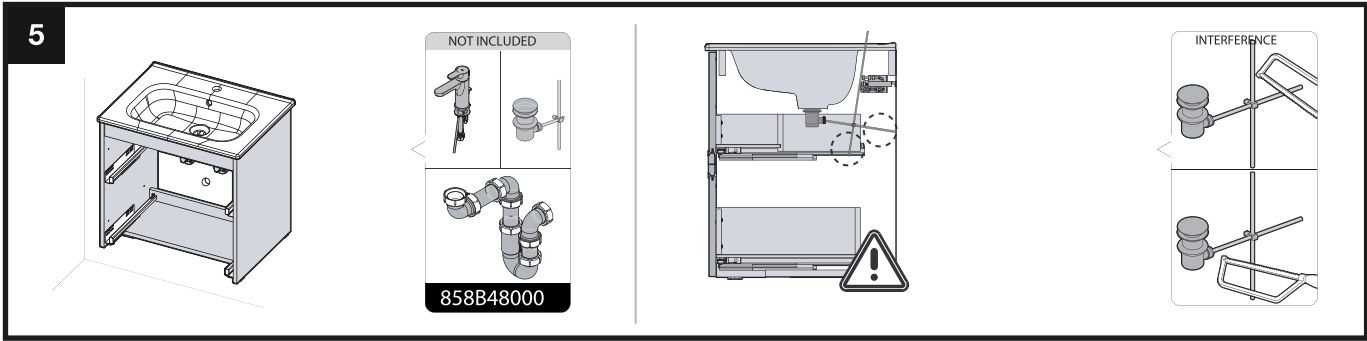


3



4





DIN A3



Roca Sanitario, S.A.  
 Avda. Diagonal, 513  
 08029 Barcelona  
 SPAIN  
 www.roca.com

**933 661 266** | LÍNEA DE ATENCIÓN AL CONSUMIDOR ESPAÑA  
 SERVICIO TÉCNICO ESPAÑA





productsupport.rs@roca.net  
 soporteproducto.rs@roca.net