

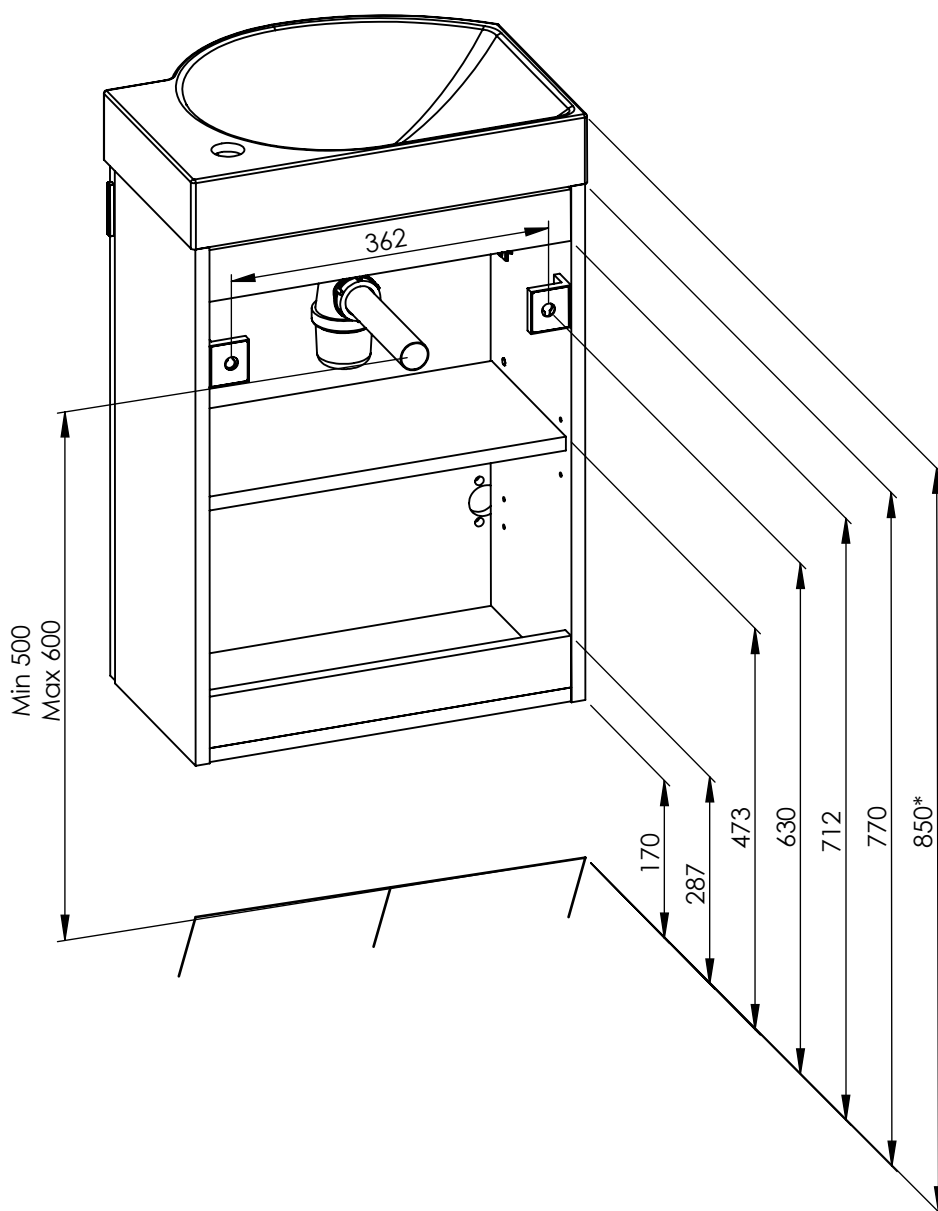
SET RAVELL 45 1D



452 X 680 X 337



18,00 kg



*ZALECANE WYMIARY WYSOKOŚCI MONTAŻU SZAFKI.
W PRZYPADKU ZMIANY WYSOKOŚCI, NALEŻY PAMIĘTAĆ
ŻE PODANE WYMIARY SĄ ZALEŻNE