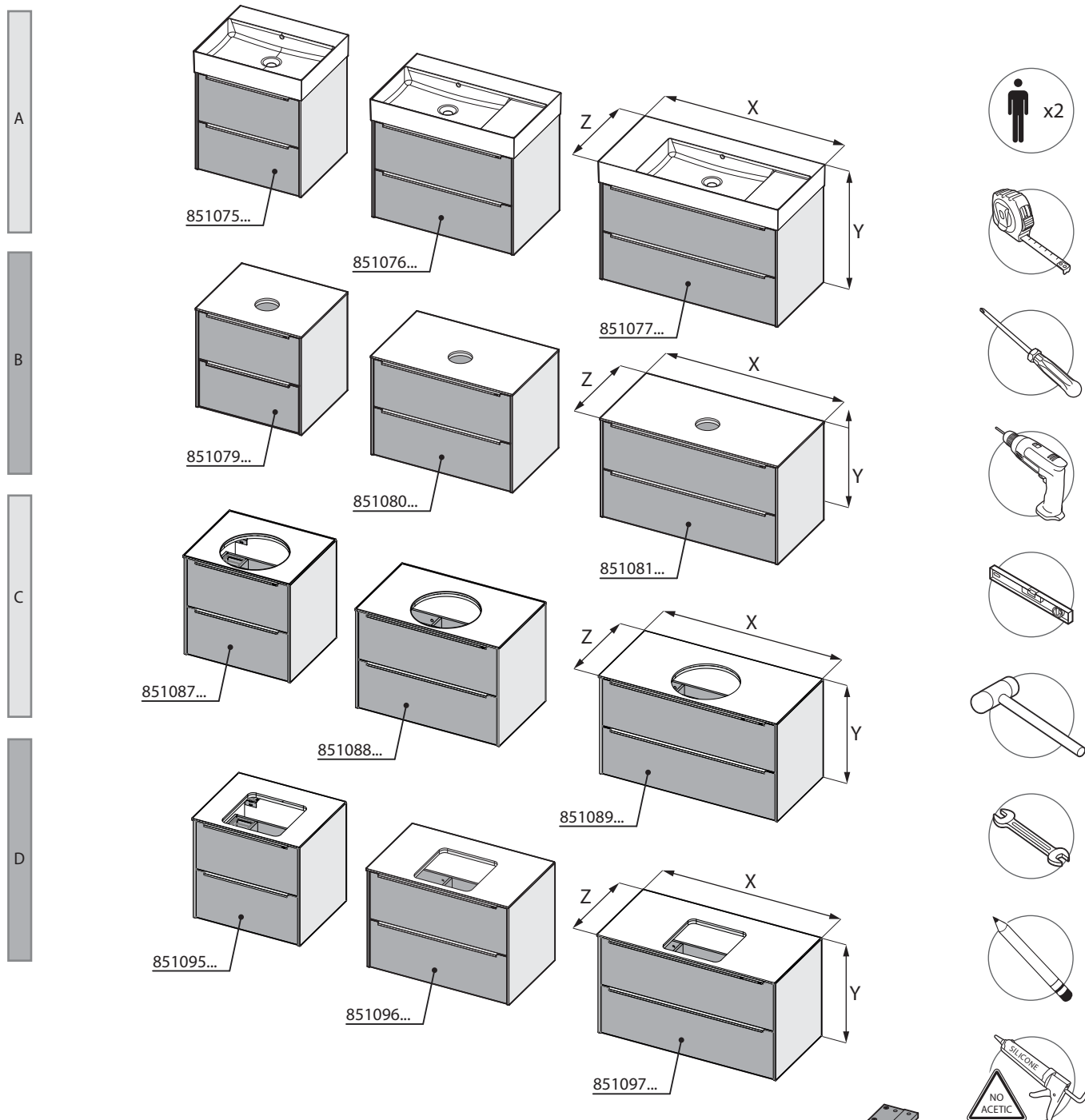




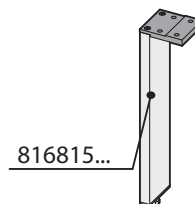
# Roca

## INSPIRA

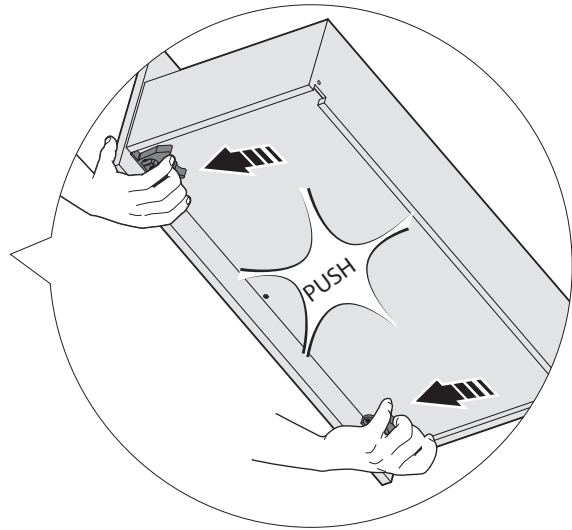
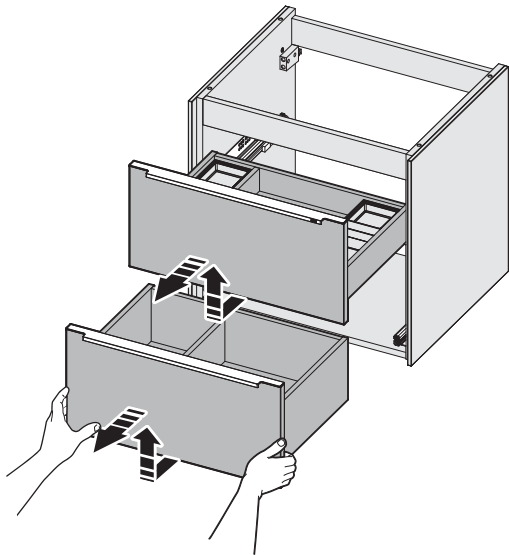


		mm		
		X	Y	Z
A	851075...	600	675	490
	851076...	800	675	490
	851077...	1000	675	490
B	851079...	588	564	485
	851080...	788	564	485
	851081...	988	564	485

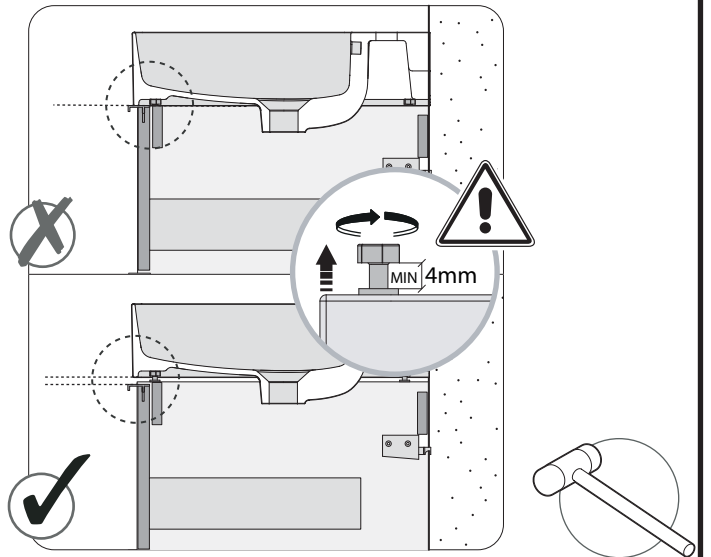
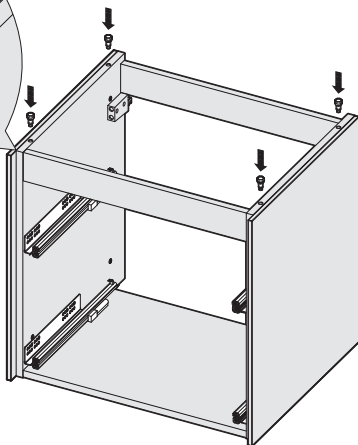
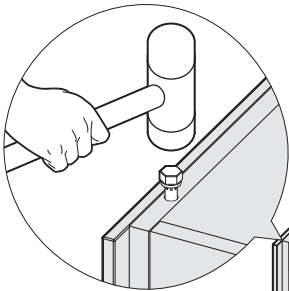
		mm		
		X	Y	Z
C	851087...	600	675	490
	851088...	800	675	490
	851089...	1000	675	490
D	851095...	588	564	485
	851096...	788	564	485
	851097...	988	564	485



1

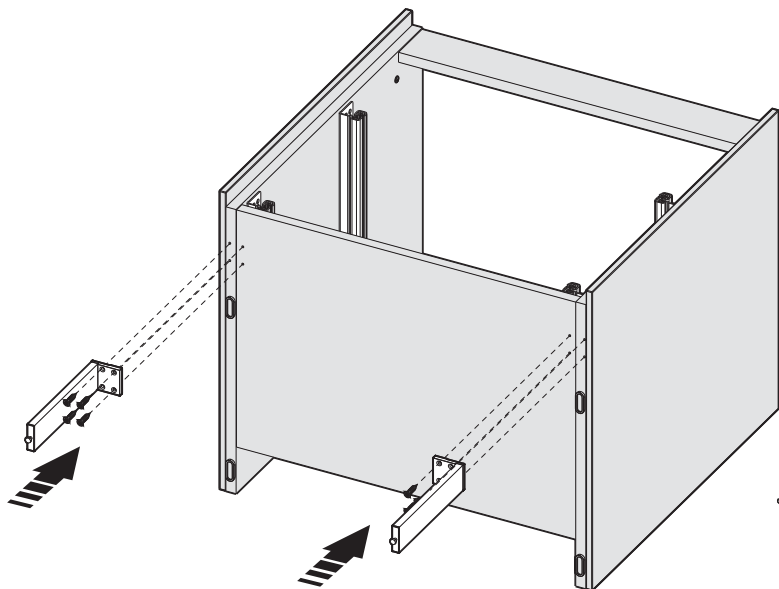
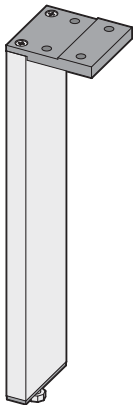


2 | OPTION A

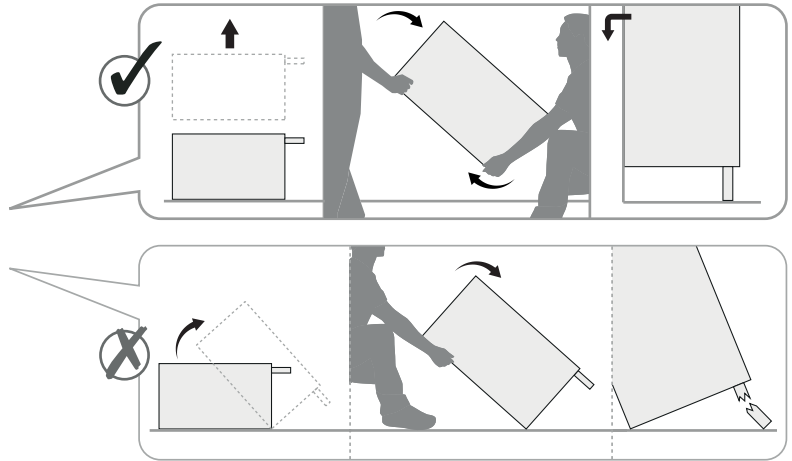
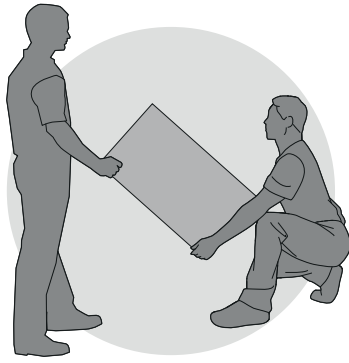


3

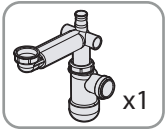
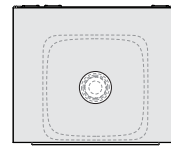
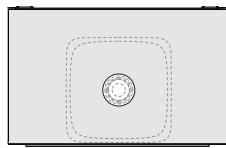
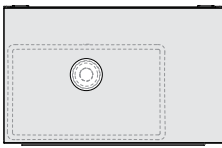
OPTIONAL



4

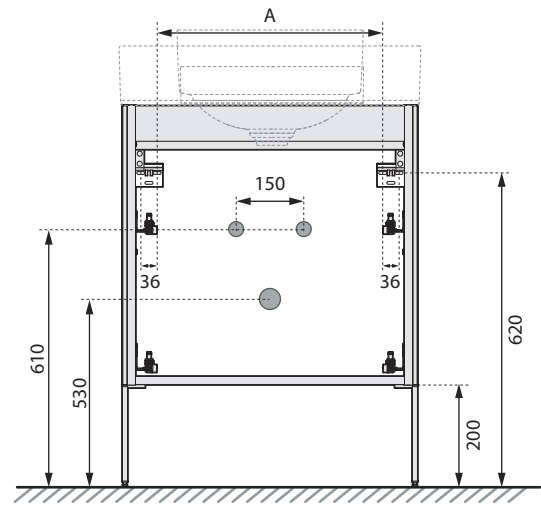
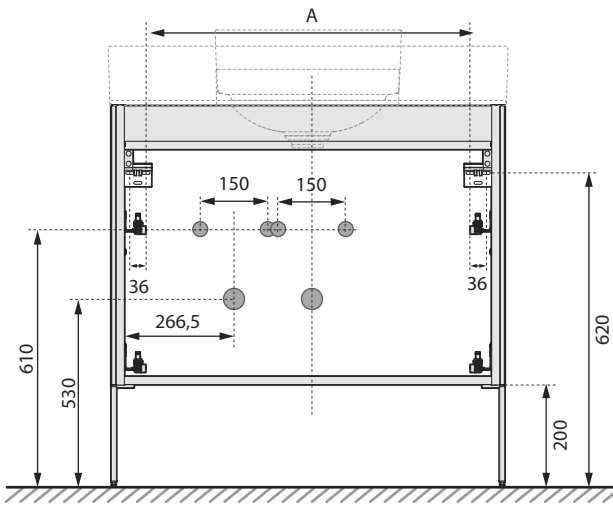


5

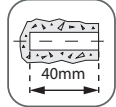
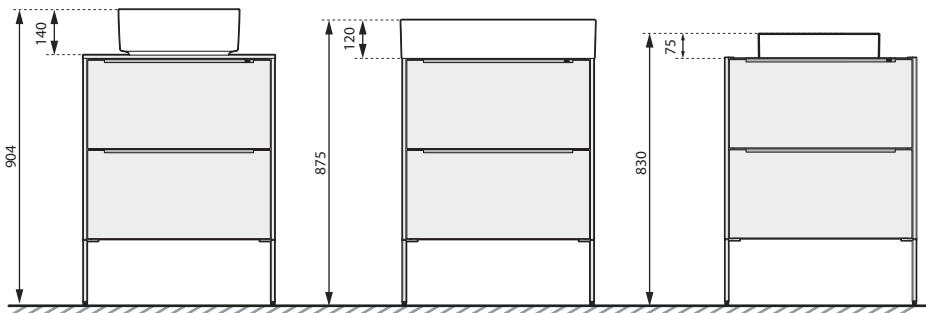


800 mm

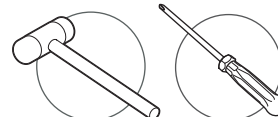
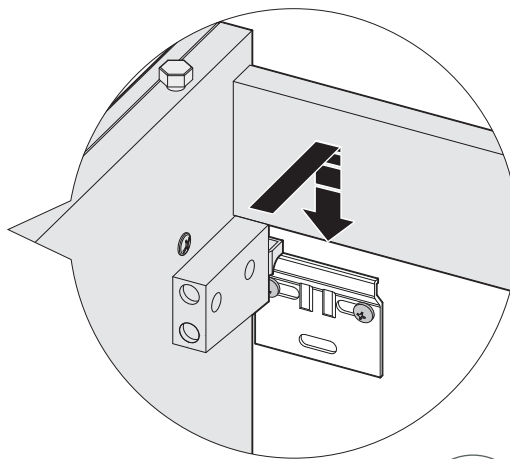
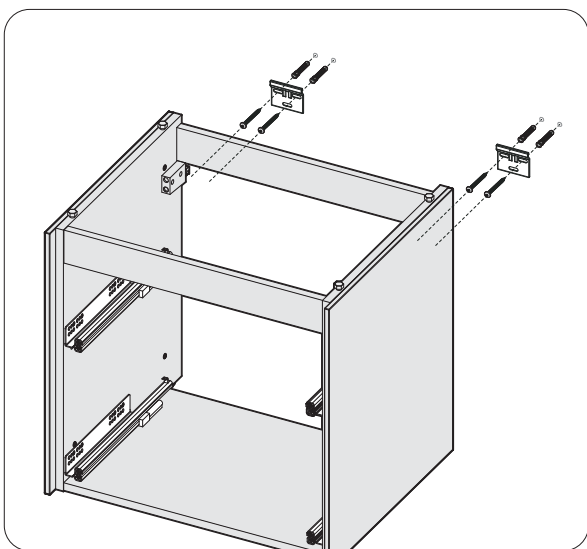
600 mm / 1000 mm



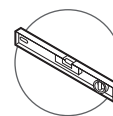
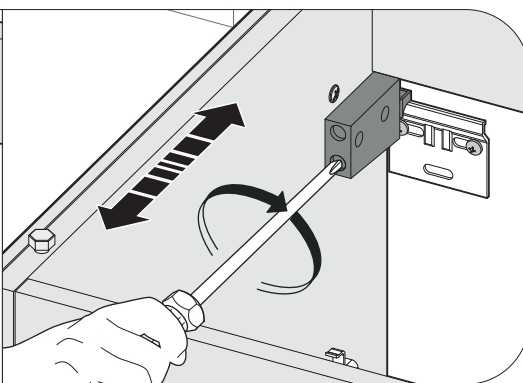
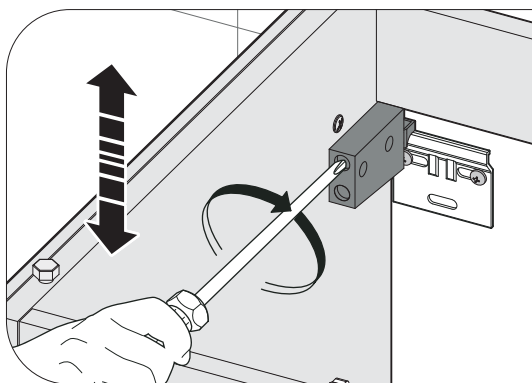
	A
851075...	430
851079...	
851087...	
851095...	630
851076...	
851080...	
851088...	830
851096...	
851077...	
851081...	
851089...	
851097...	



6

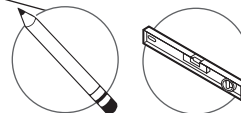
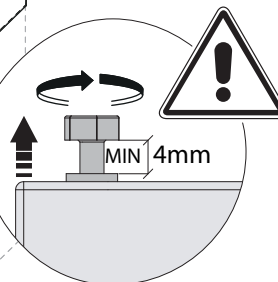
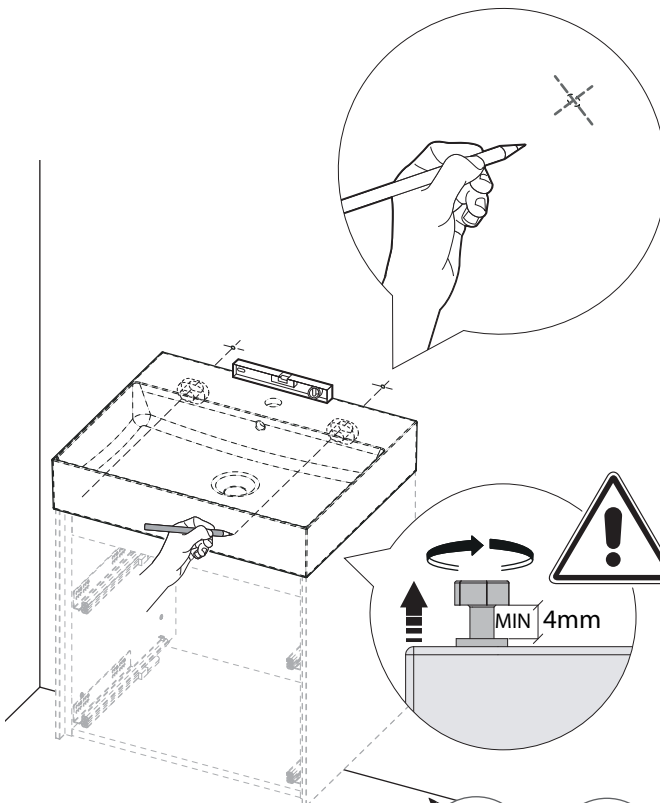
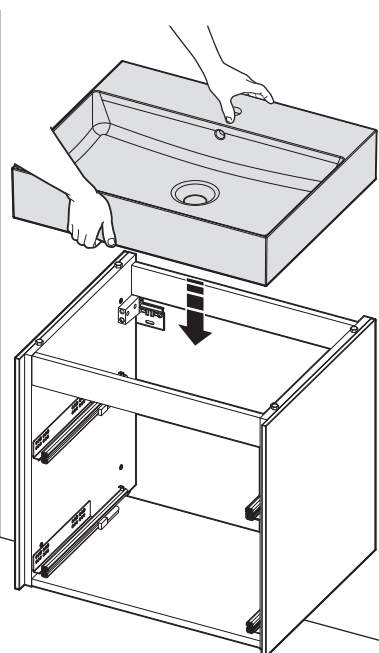


7

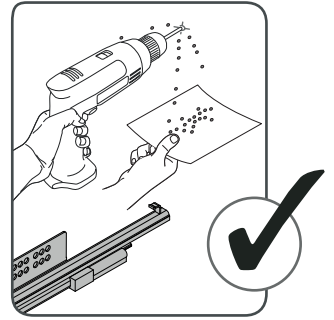
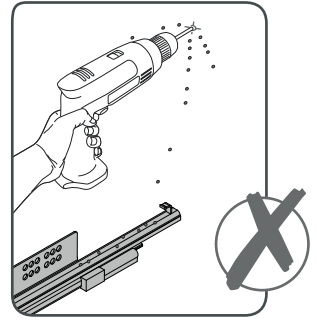
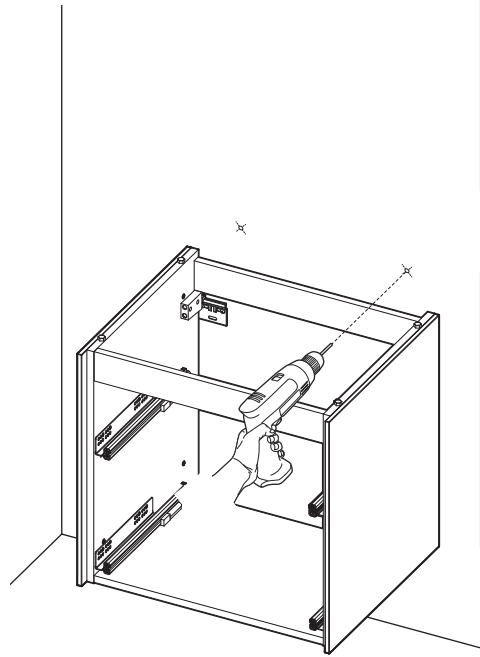
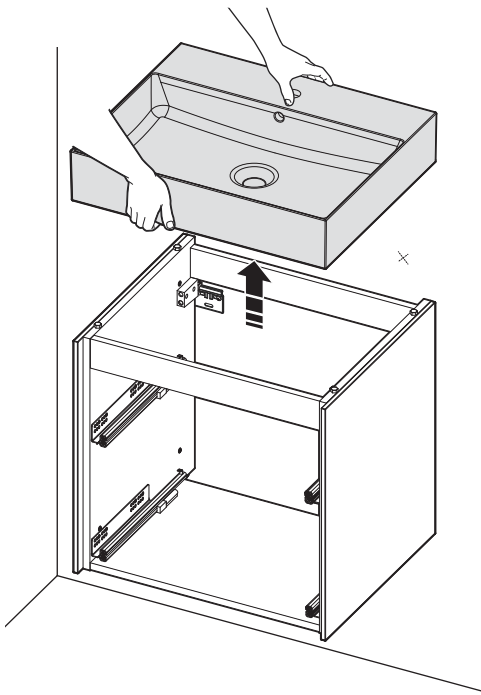


8

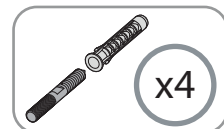
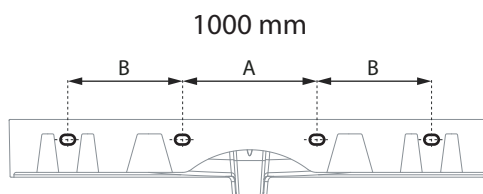
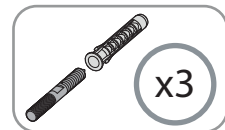
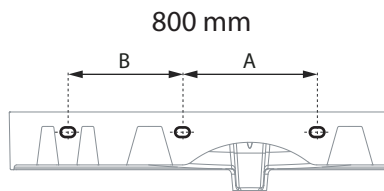
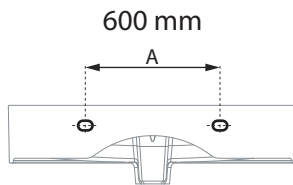
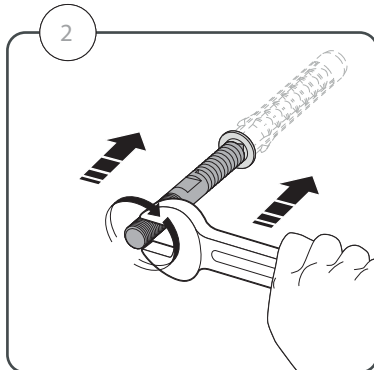
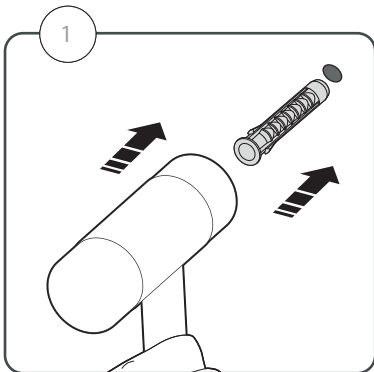
OPTION A



9 | OPTION A



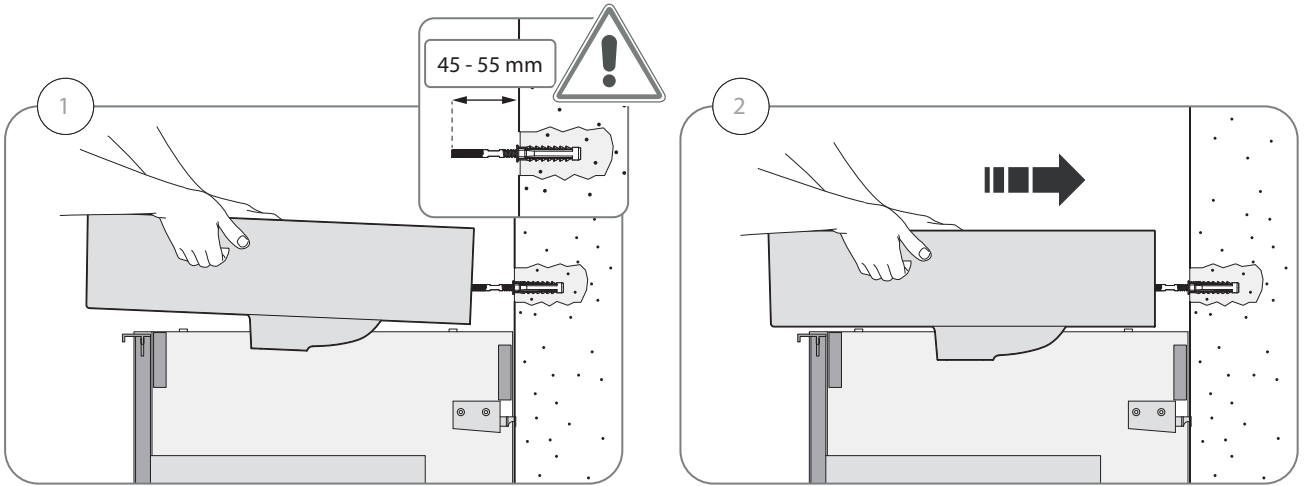
10 | OPTION A



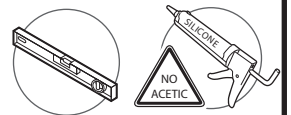
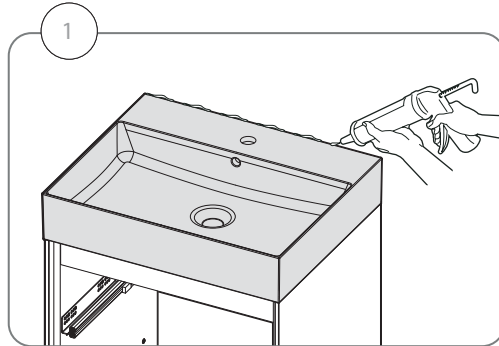
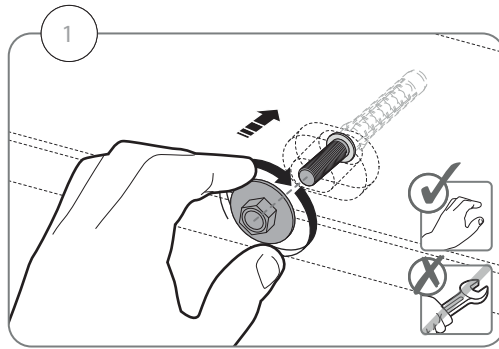
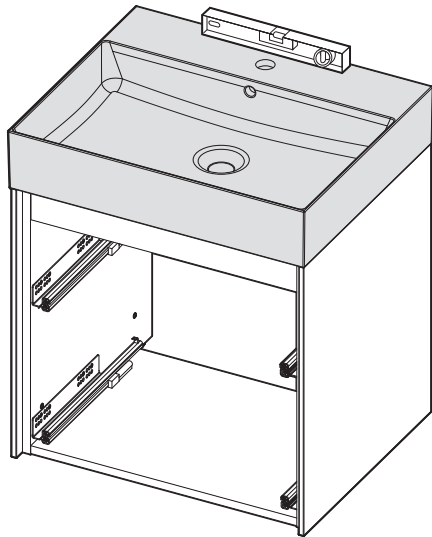
	A	B
mm	280	238



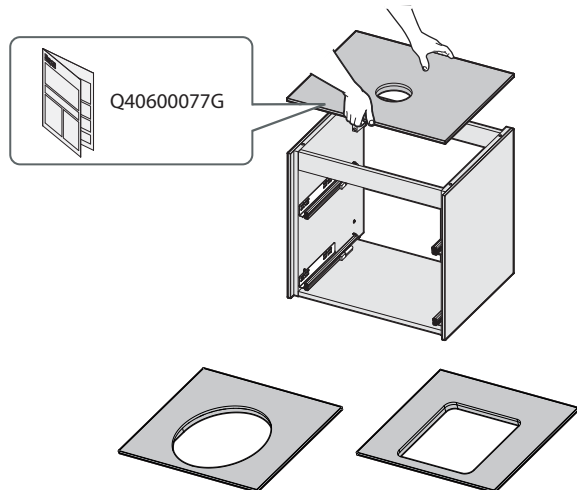
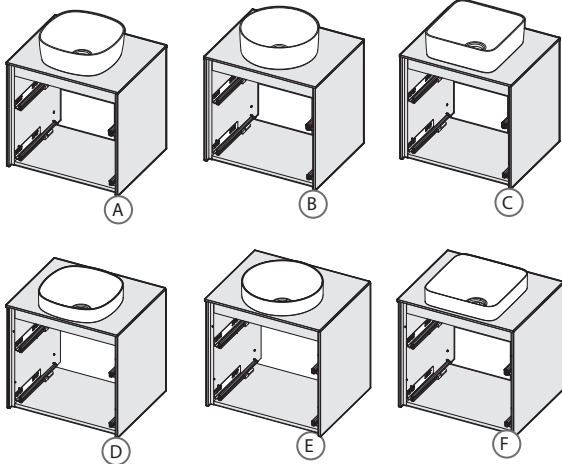
11 | OPTION A



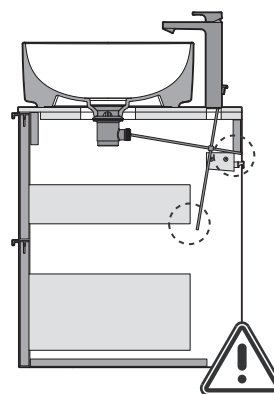
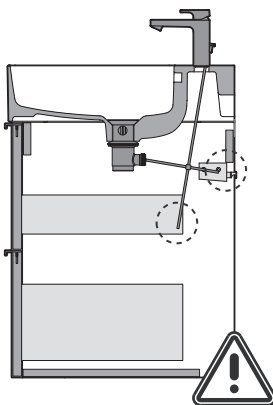
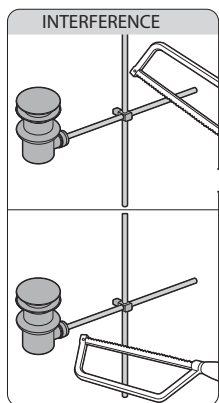
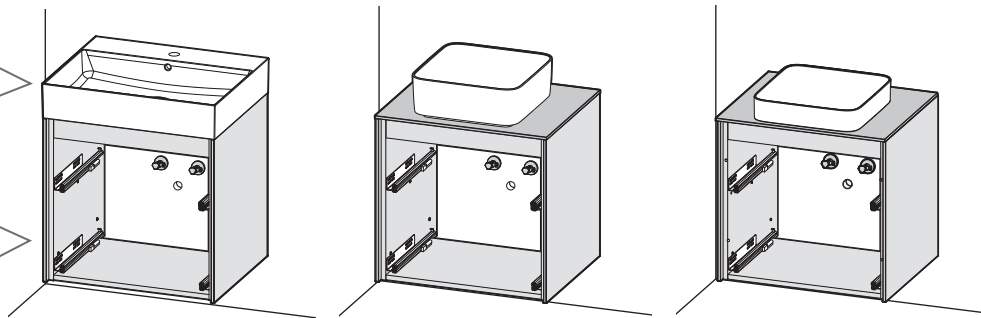
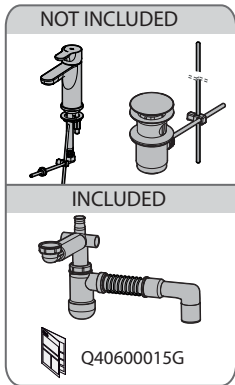
12 | OPTION A



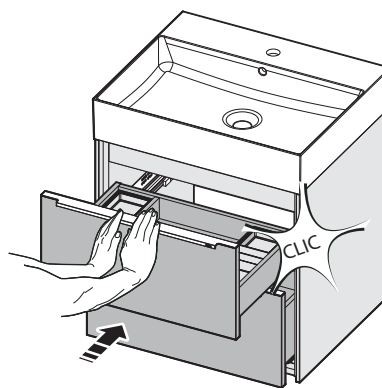
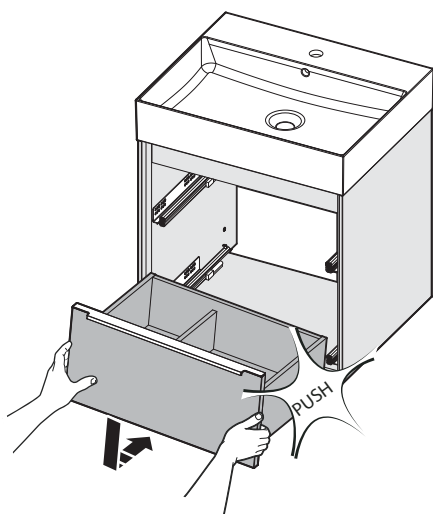
13 | OPTION B



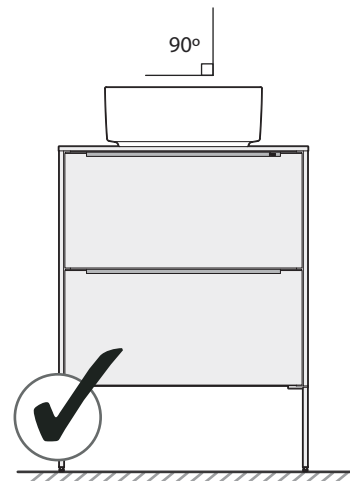
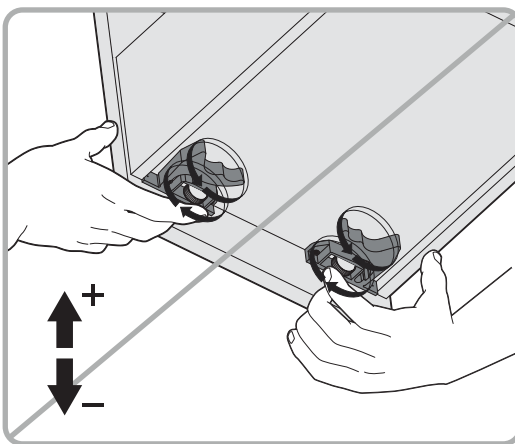
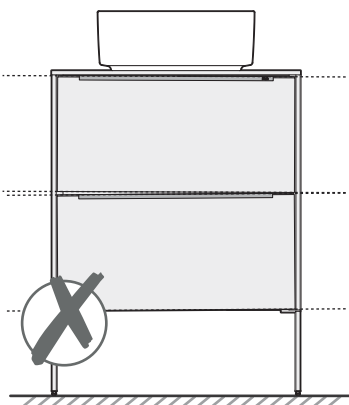
14

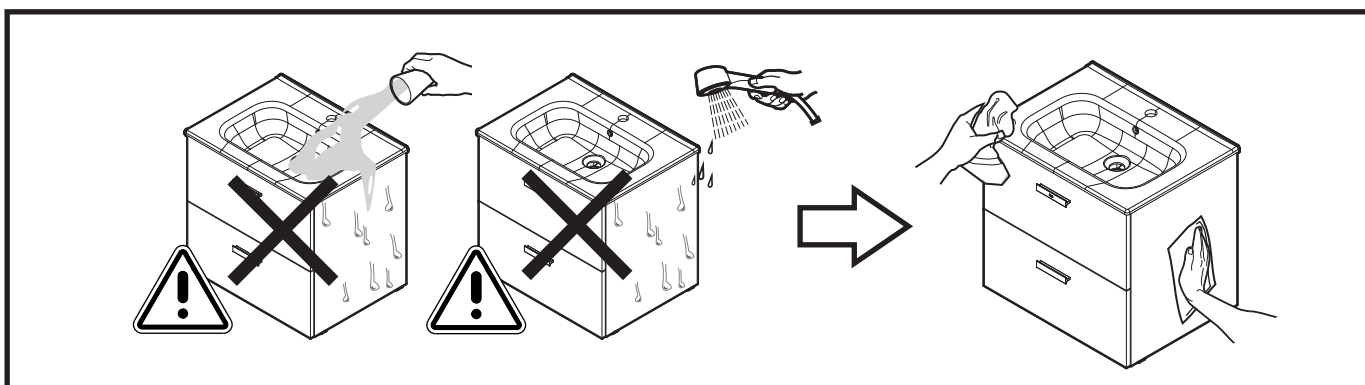
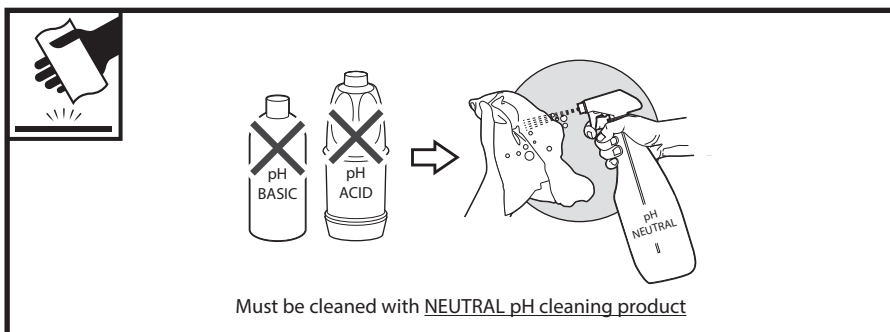
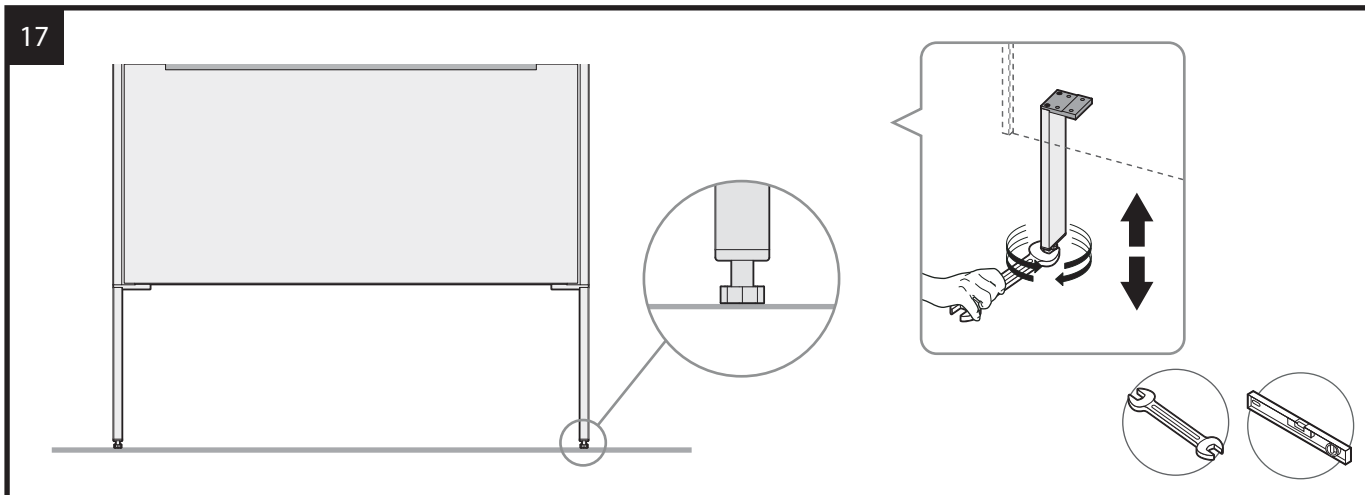


15



16





DIN A3



Roca Sanitario, S.A.  
 Avda. Diagonal, 513  
 08029 Barcelona  
 SPAIN  
 www.roca.com

**933** LÍNEA DE ATENCIÓN  
**661** AL CONSUMIDOR  
**266** ESPAÑA

SERVICIO TÉCNICO  
 ESPAÑA





productsupport.rs@roca.net  
 soporteproducto.rs@roca.net