

DIN A3



Roca Sanitario, S.A.
Avda. Diagonal, 513
08029 Barcelona
SPAIN
www.roca.com

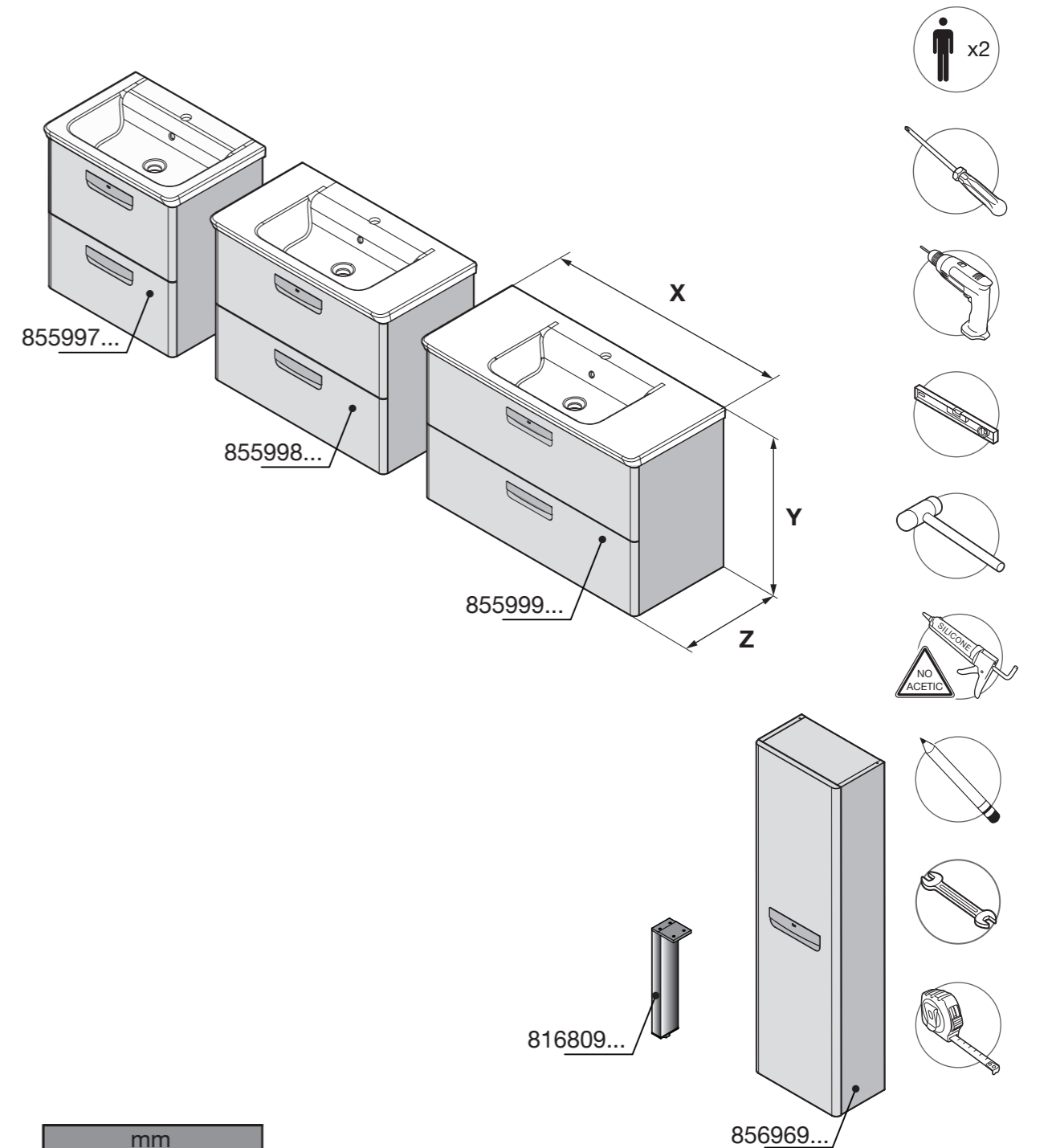
933 LÍNEA DE ATENCIÓN
661 AL CONSUMIDOR
266 ESPAÑA
SERVICIO TÉCNICO
ESPAÑA

productsupport.rs@roca.net
soporteproducto.rs@roca.net

Q40600063G-I



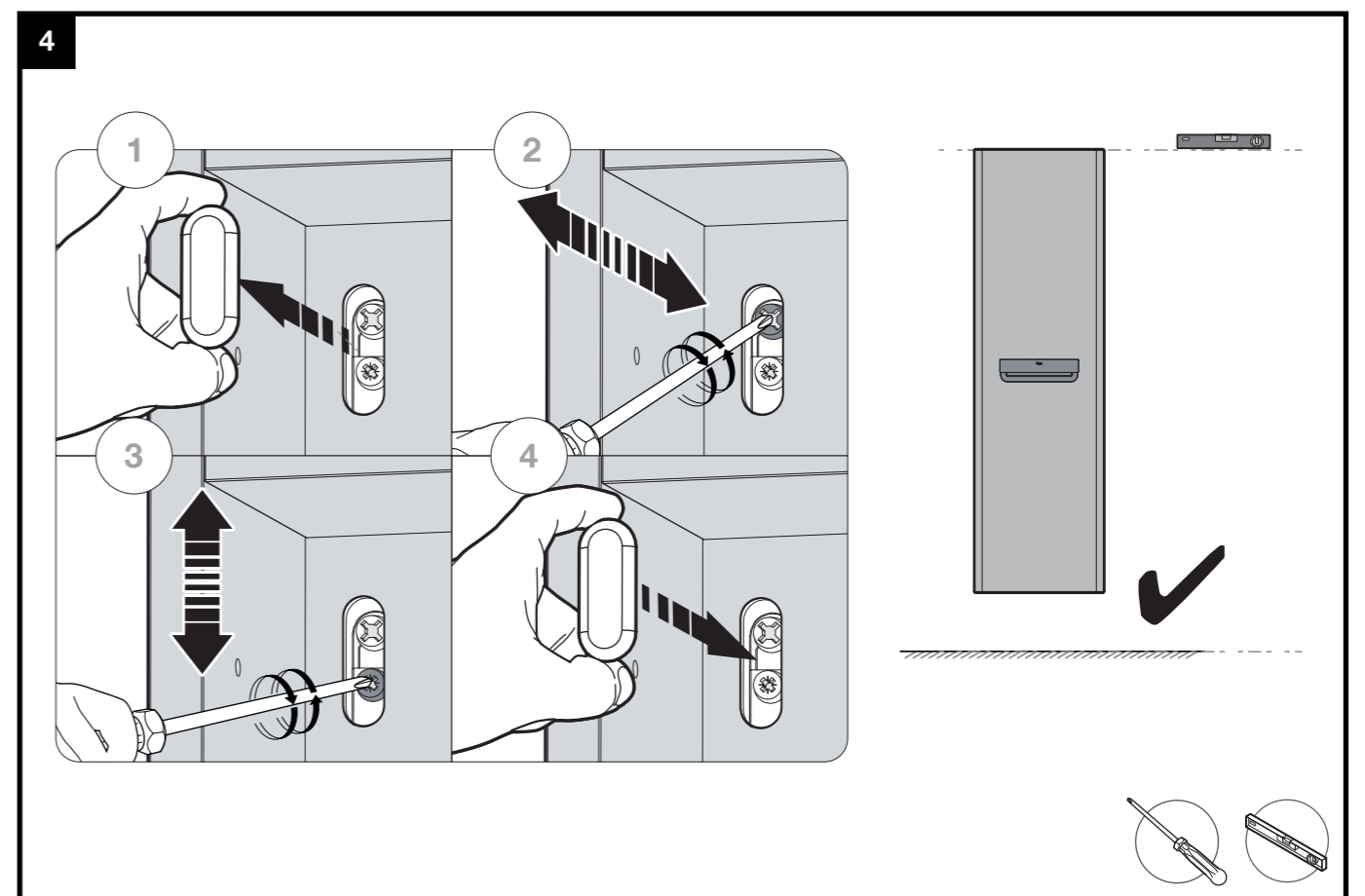
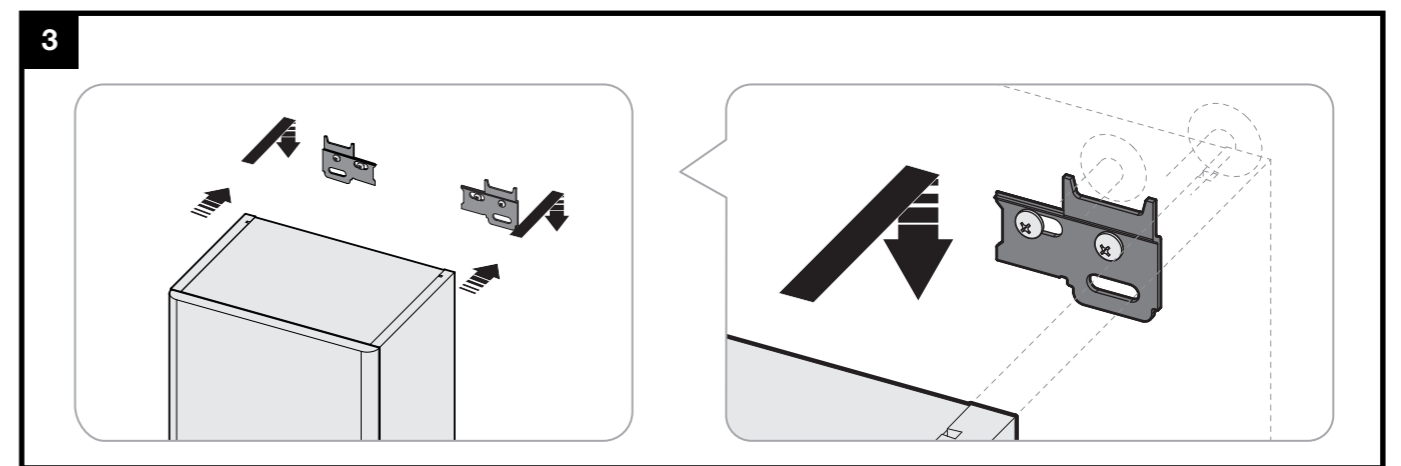
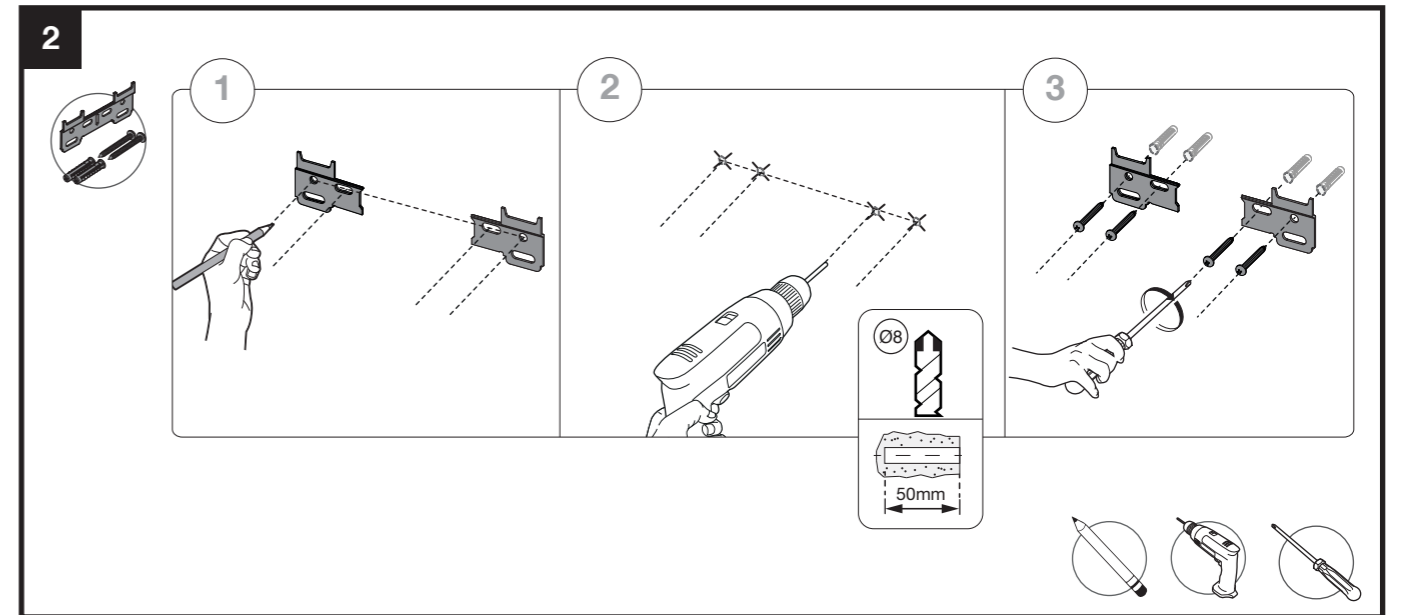
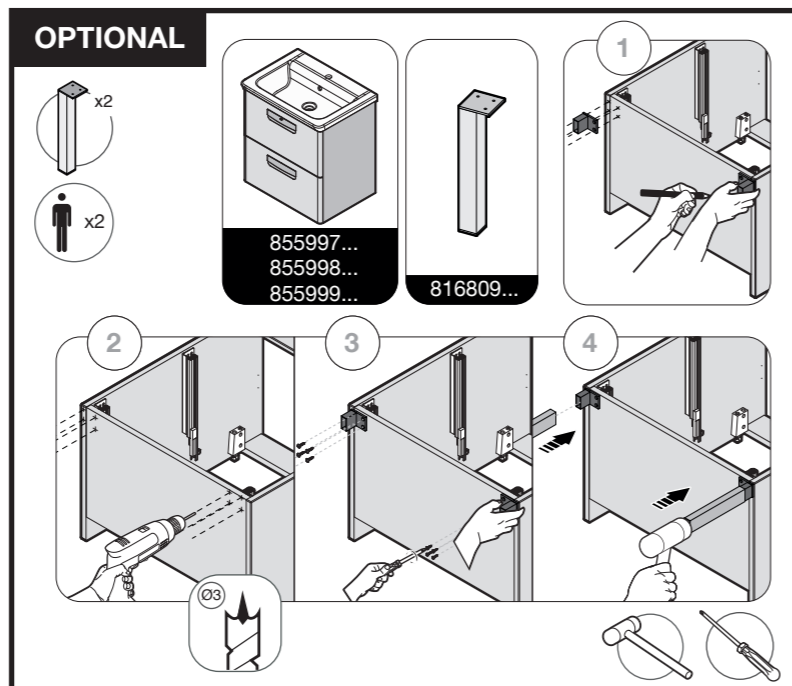
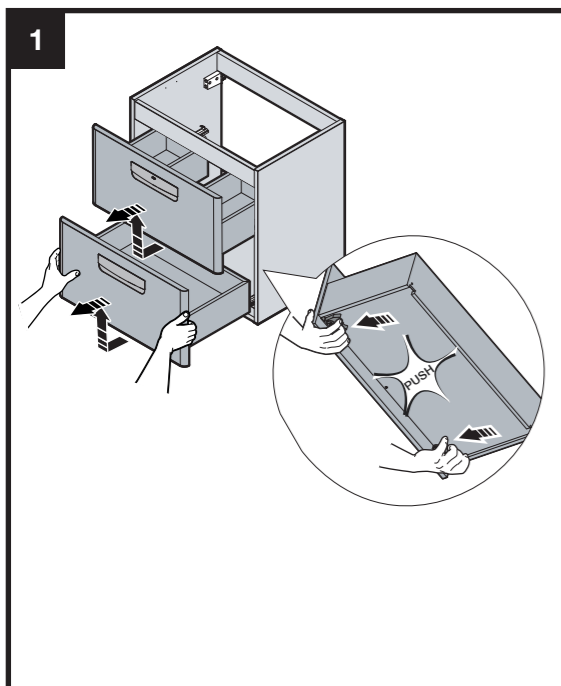
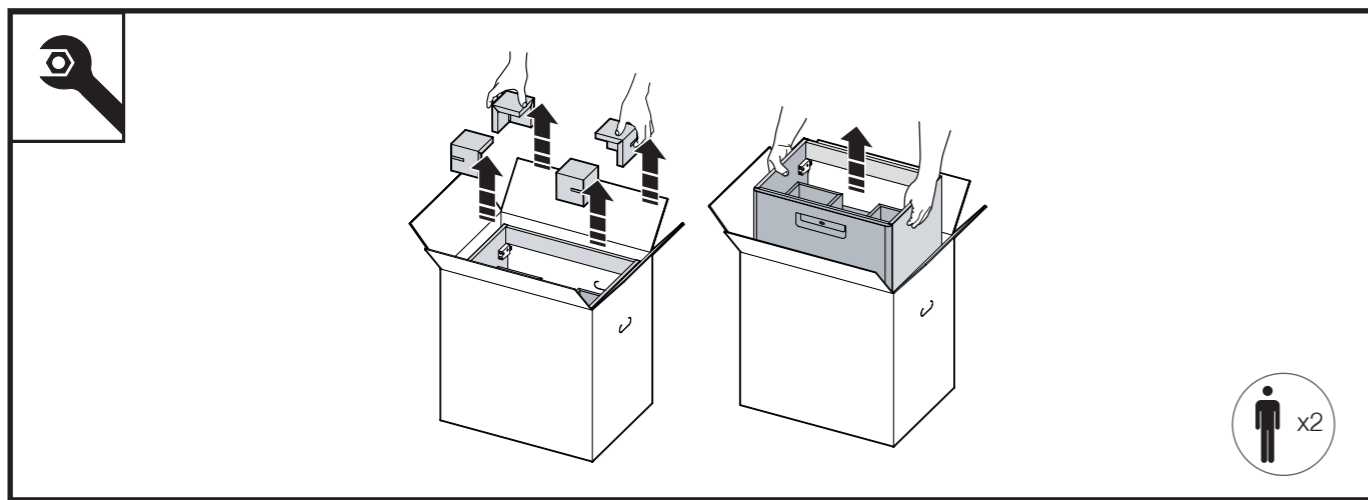
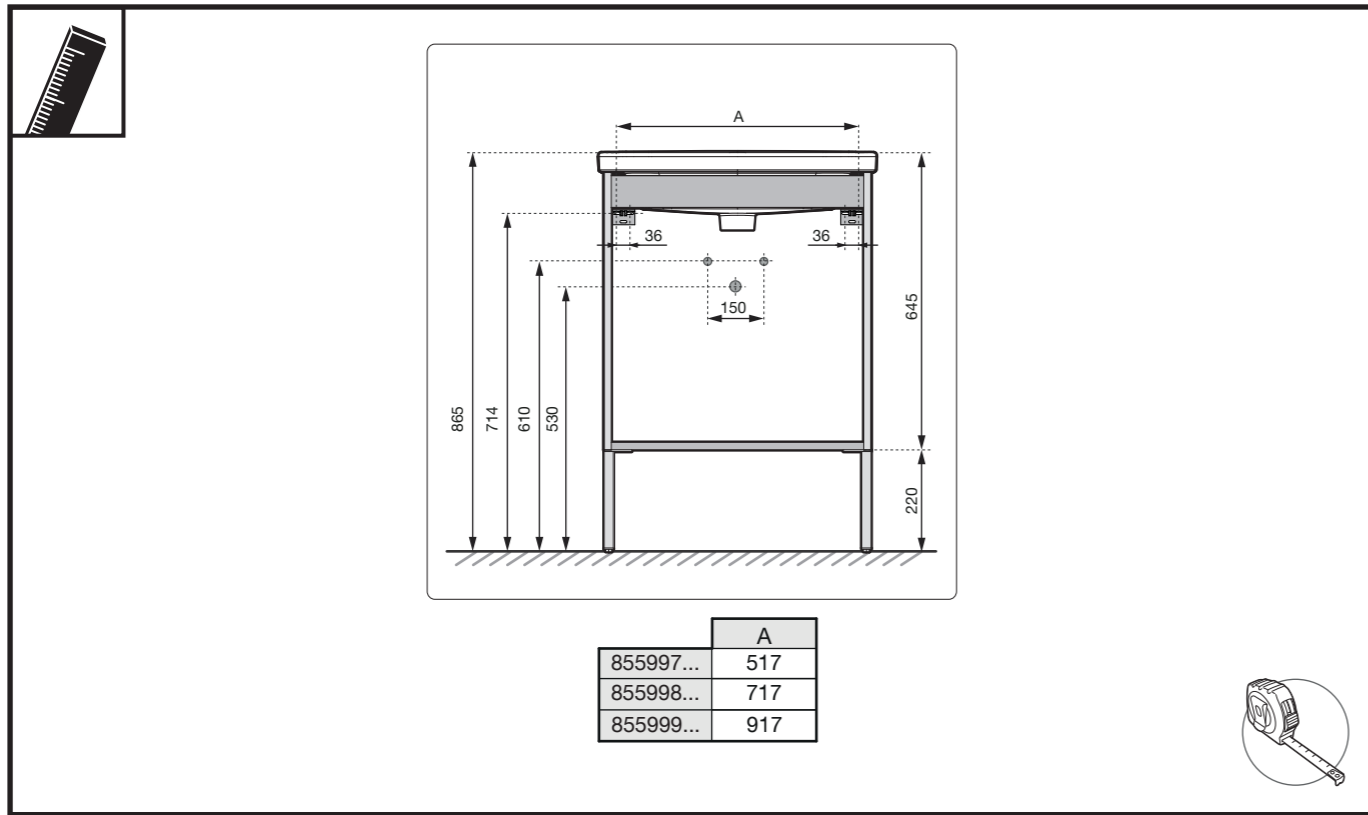
THE GAP

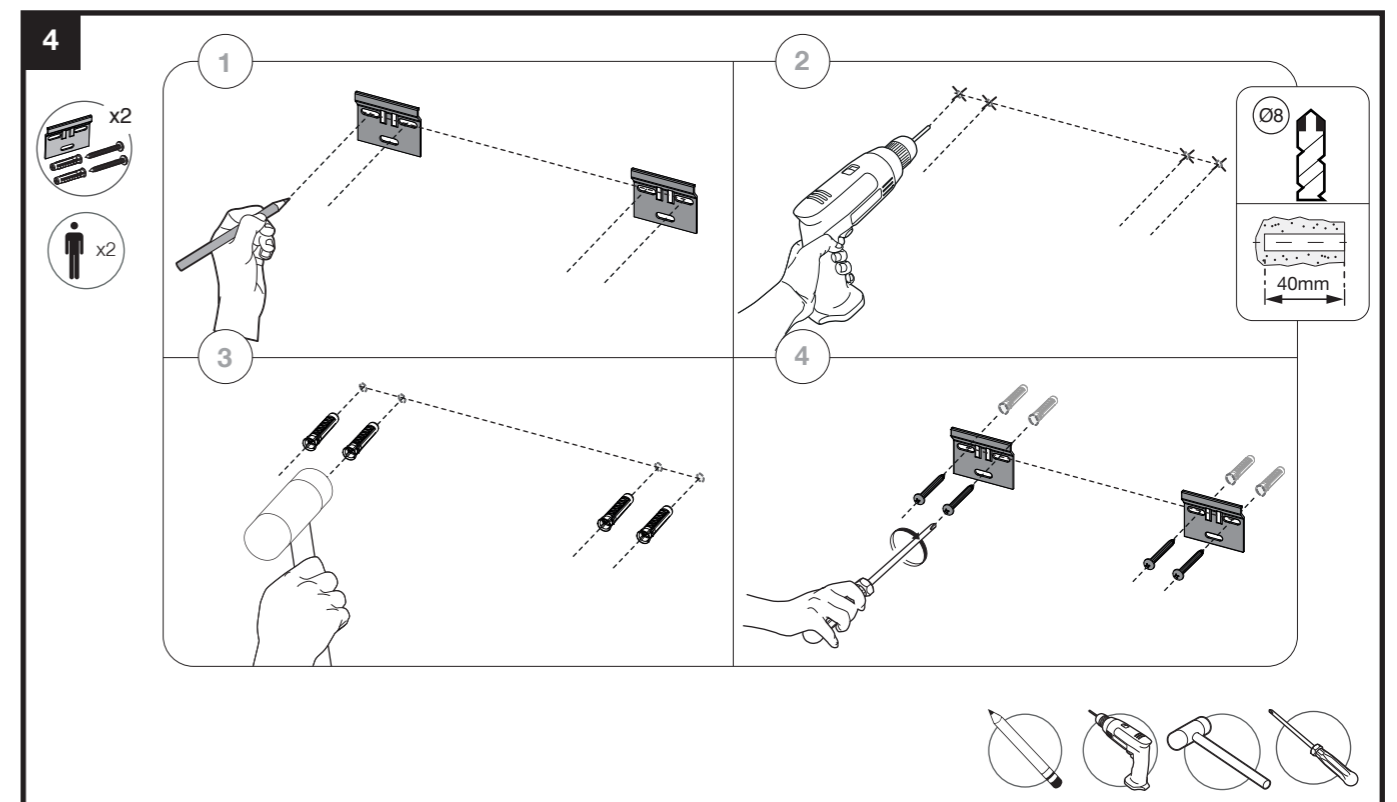
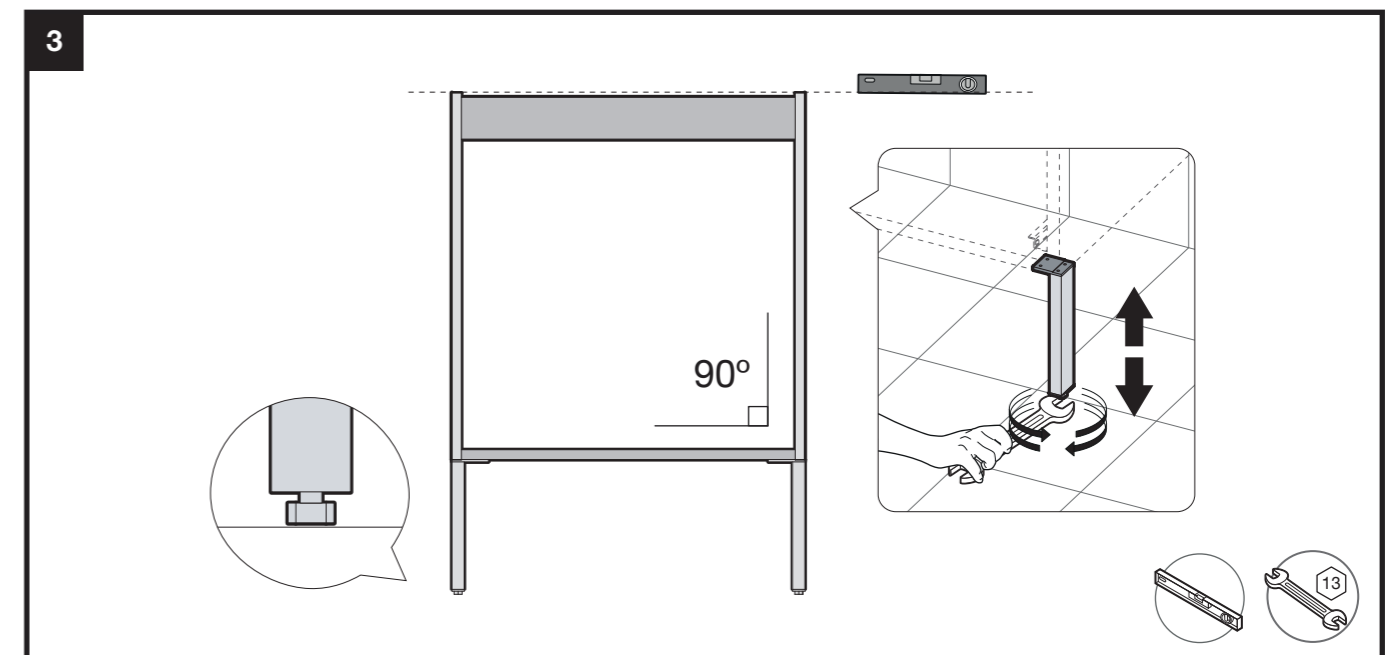
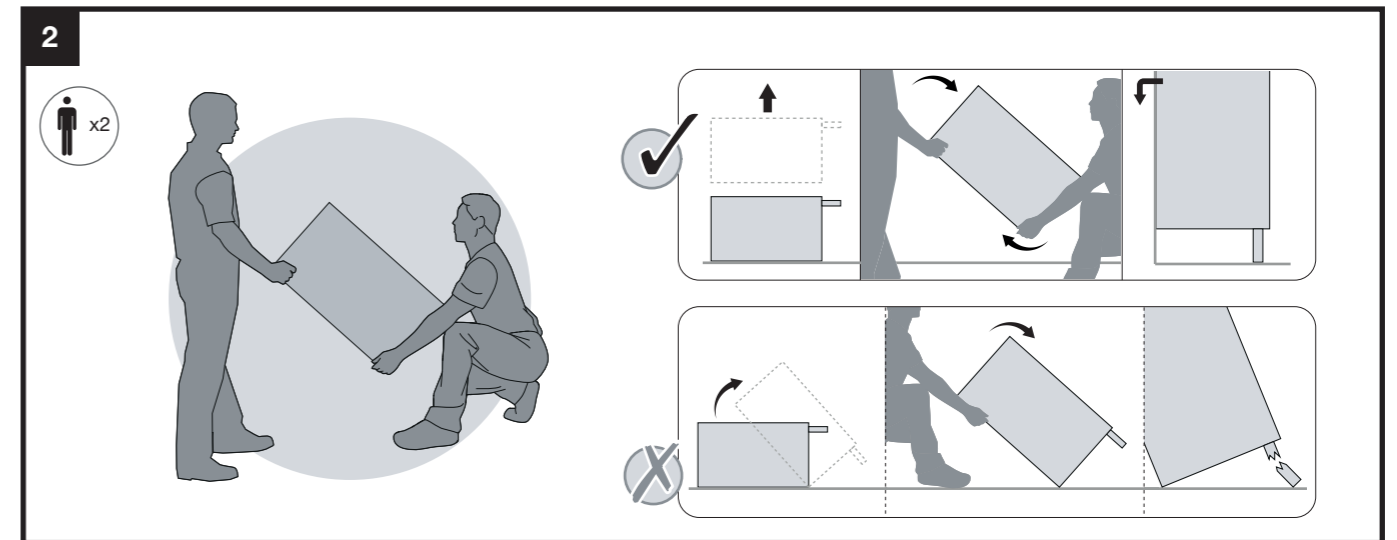
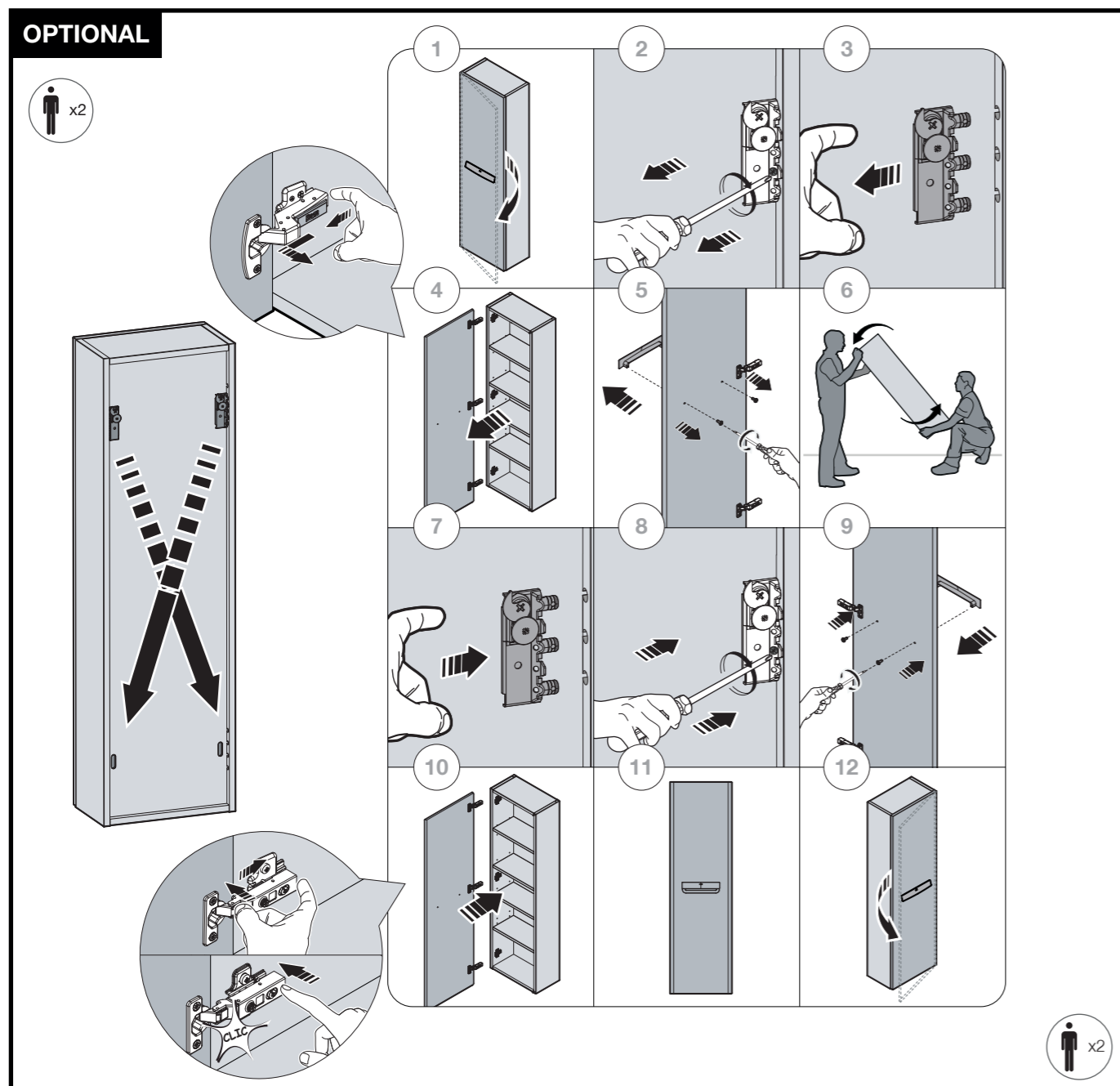
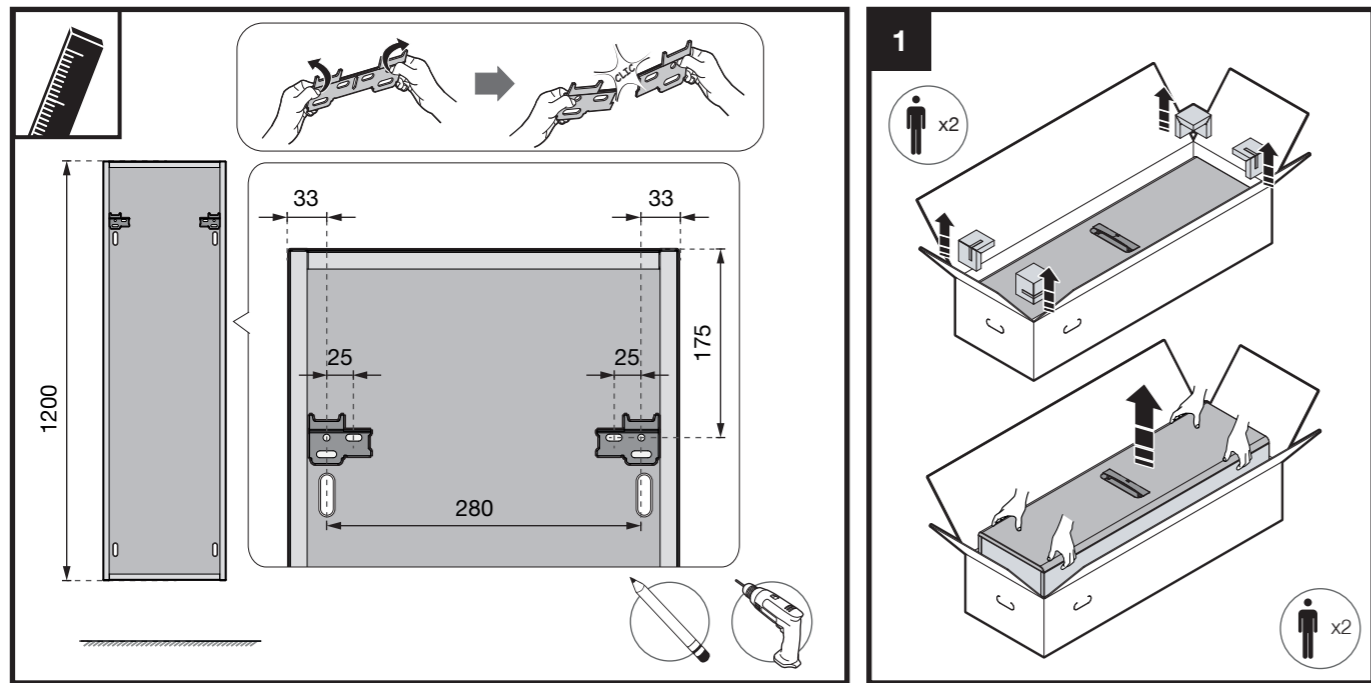


	mm		
	X	Y	Z
855997...	577	645	414
855998...	777	645	414
855999...	977	645	414

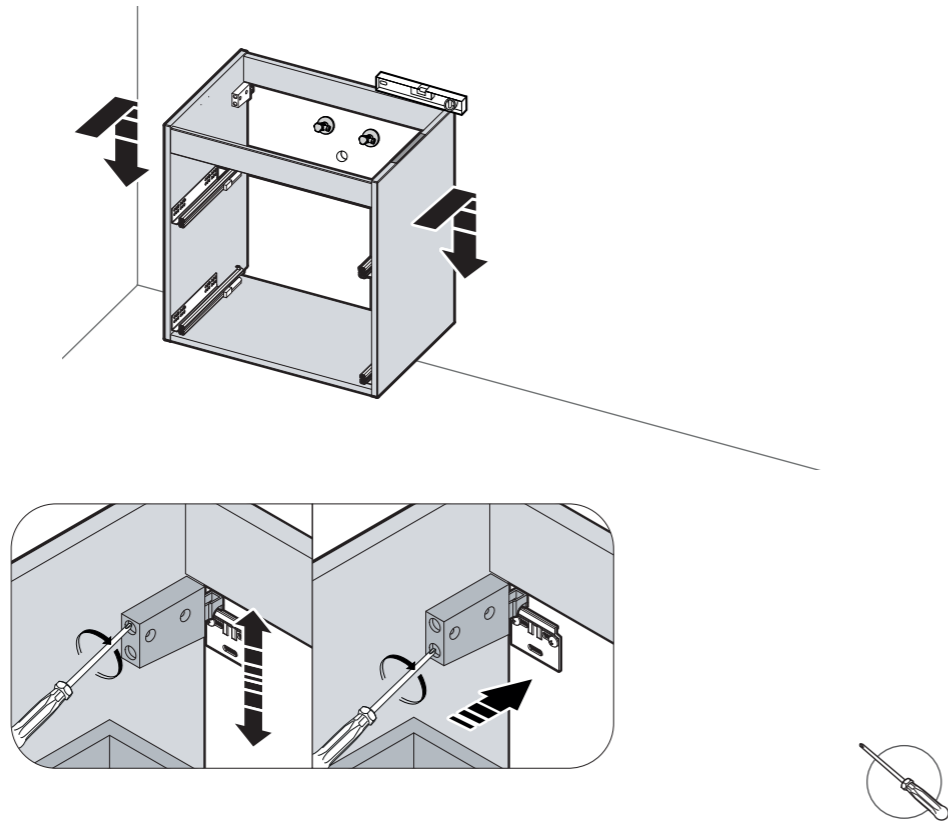
	mm		
	X	Y	Z
856969...	350	1200	200

	mm		
	X	Y	Z
816809...	20	220	40

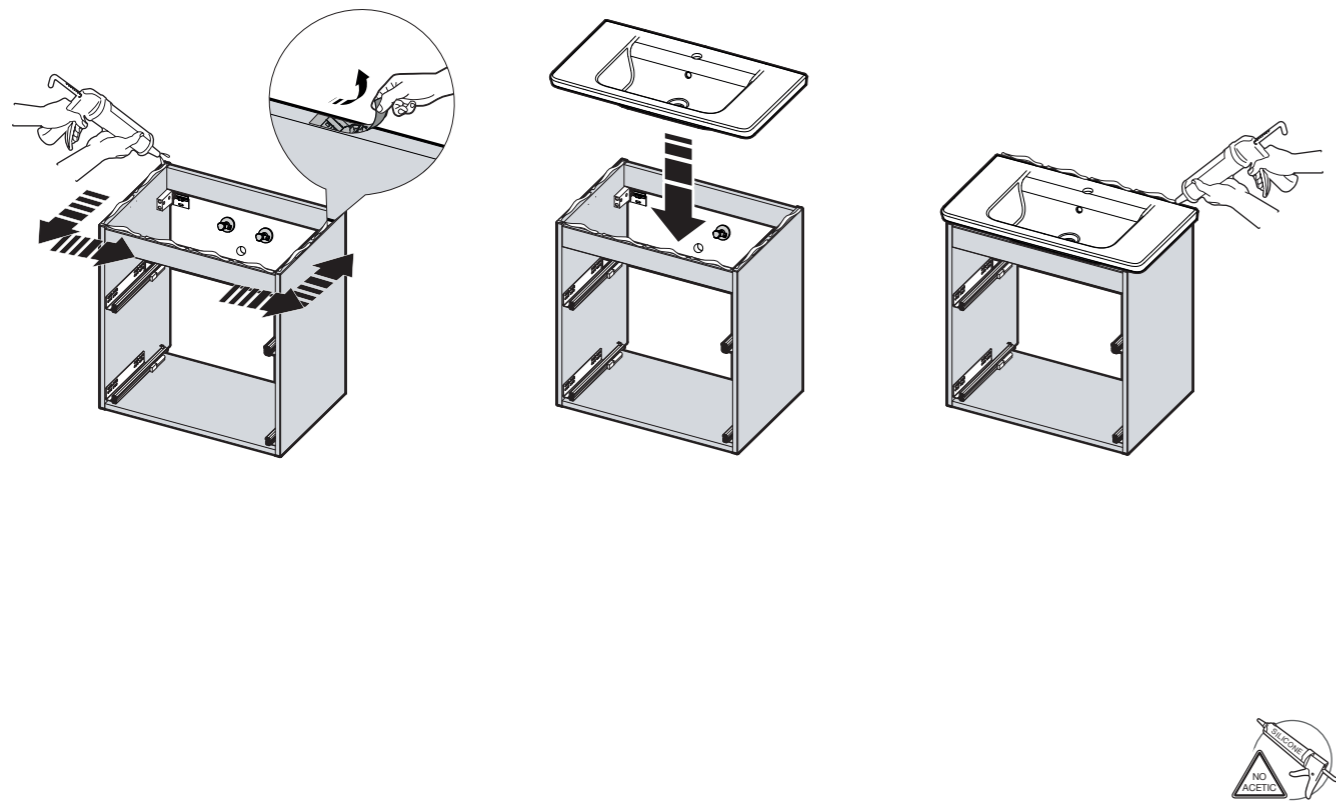




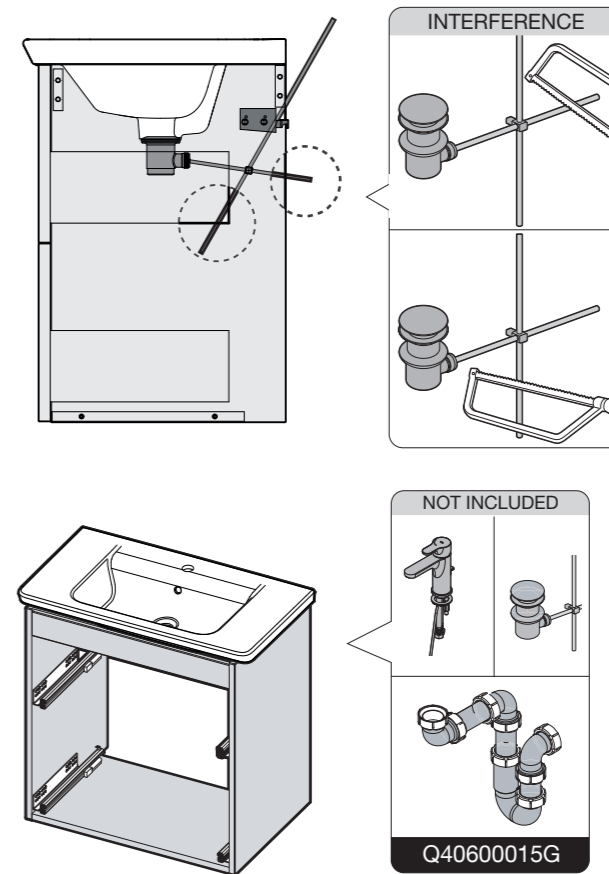
5



6 OPTION A



7



8

