

# OmniDream SD

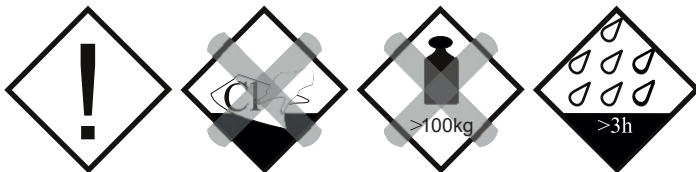
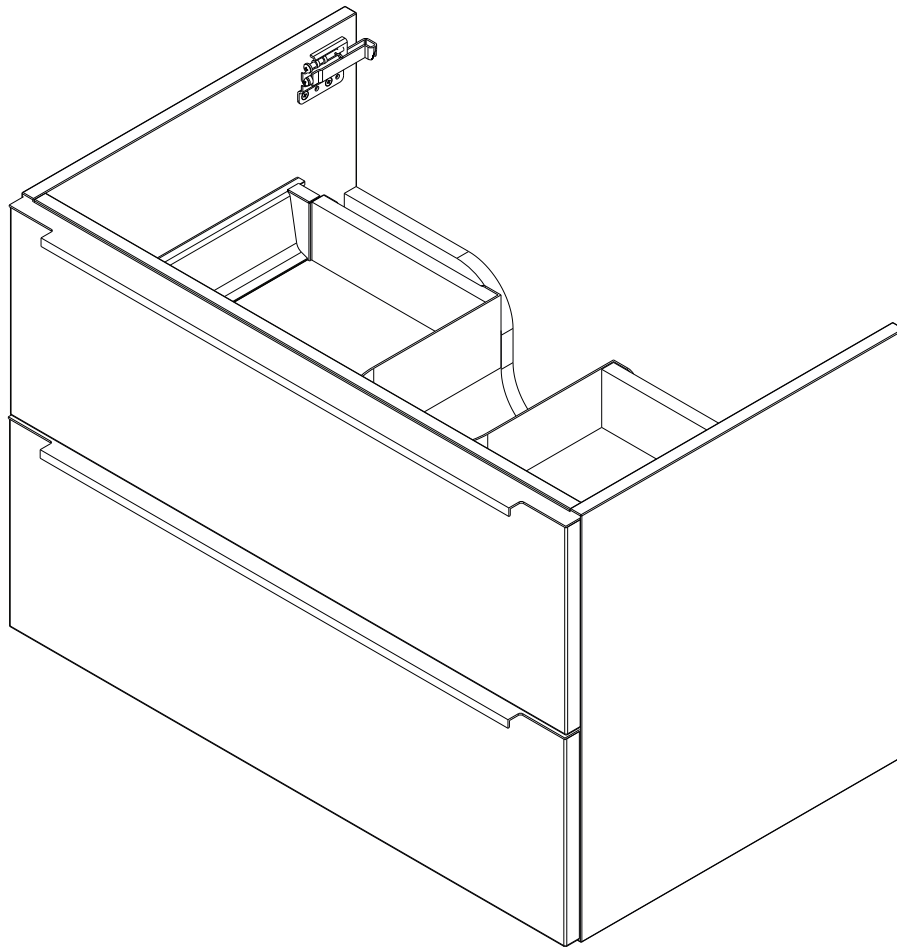
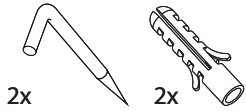
PL Instrukcja montażu i konserwacji  
EN Installation and maintenance  
DE Montage- und Wartungsanleitung  
RU Инструкция по установке и уходу



## OMNIRES

Enjoy home, every day.

W zestawie / Included / Im Lieferumfang / В комплекте



### PL Czyszczenie i konserwacja

1. Do czyszczenia produktów nie należy stosować środków żrących lub ściernych.
2. Powierzchnię produktów przecierać miękką ściereczką nasączoną w roztworze łagodnego środka czyszczącego.

### EN Cleaning and maintenance

1. The products should not be cleaned with any acidic or abrasive cleansers.
2. The products' surfaces should be cleaned with a soft cloth and a solution of a gentle cleanser.



### DE Reinigung und Wartung

1. Zur Reinigung des Produkte dürfen keine aggressiven oder kratzenden Mittel verwendet werden.
2. Die Oberfläche des Produkte soll mittels eines mit mildem Reinigungsmittel getränkten Lappens abgewischt werden.

### RU Очистка и уход

1. Для очистки продуктов избегать разъедающих и истирающих веществ.
2. Поверхность продуктов протирать мягкой тряпкой, намоченной в растворе деликатного моющего средства.

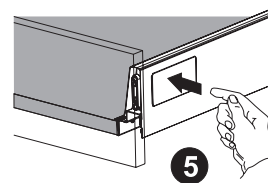
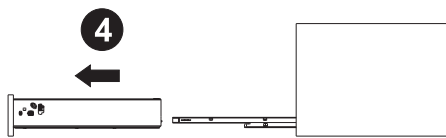
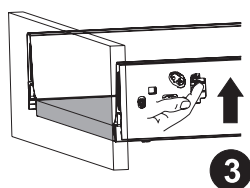
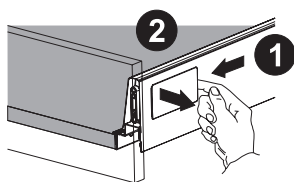
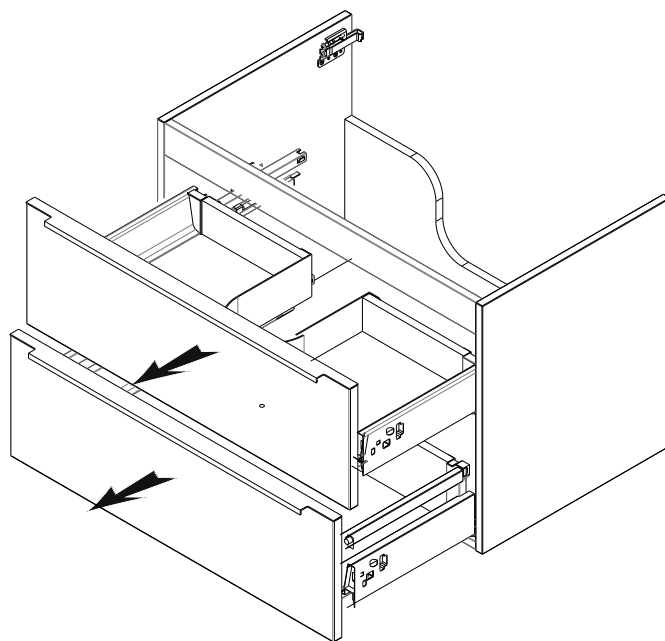
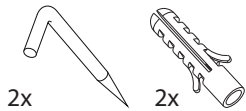
# OmniDream SD

PL Instrukcja montażu i konserwacji  
EN Installation and maintenance  
DE Montage- und Wartungsanleitung  
RU Инструкция по установке и уходу

 **OMNIRE**

Enjoy home, every day.

W zestawie / Included / Im Lieferumfang / В комплекте



## PL Czyszczenie i konserwacja

1. Do czyszczenia produktów nie należy stosować środków żrących lub ściernych.
2. Powierzchnię produktów przecierać miękką ściereczką nasączoną w roztworze łagodnego środka czyszczącego.

## EN Cleaning and maintenance

1. The products should not be cleaned with any acidic or abrasive cleansers.
2. The products' surfaces should be cleaned with a soft cloth and a solution of a gentle cleanser.



## DE Reinigung und Wartung

1. Zur Reinigung des Produkte dürfen keine aggressiven oder kratzenden Mittel verwendet werden.
2. Die Oberfläche des Produkte soll mittels eines mit mildem Reinigungsmittel getränkten Lappens abgewischt werden.

## RU Очистка и уход

1. Для очистки продуктов избегать разъедающих и истирающих веществ.
2. Поверхность продуктов протирать мягкой тряпкой, намоченной в растворе деликатного моющего средства.

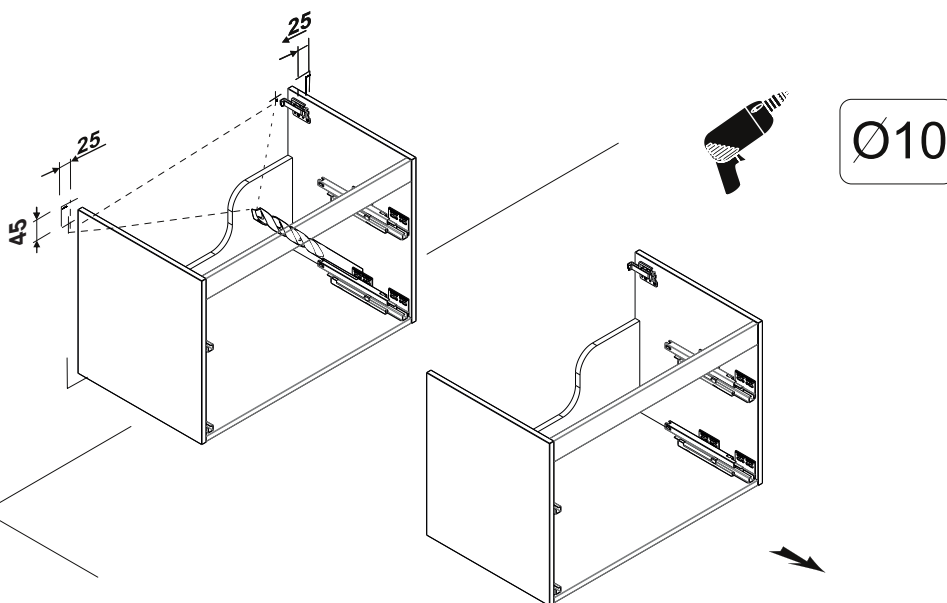
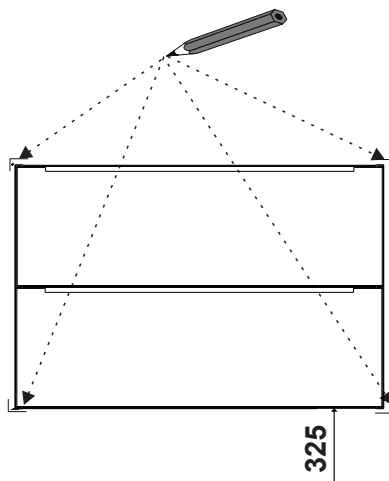
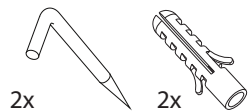
# OmniDream SD

PL Instrukcja montażu i konserwacji  
EN Installation and maintenance  
DE Montage- und Wartungsanleitung  
RU Инструкция по установке и уходу

 **OMNIRE**

Enjoy home, every day.

W zestawie / Included / Im Lieferumfang / В комплекте



## PL Czyszczenie i konserwacja

1. Do czyszczenia produktów nie należy stosować środków żrących lub ścierających.
2. Powierzchnię produktów przecierać miękką ściereczką nasączoną w roztworze łagodnego środka czyszczącego.

## EN Cleaning and maintenance

1. The products should not be cleaned with any acidic or abrasive cleansers.
2. The products' surfaces should be cleaned with a soft cloth and a solution of a gentle cleanser.



## DE Reinigung und Wartung

1. Zur Reinigung des Produkte dürfen keine aggressiven oder kratzenden Mittel verwendet werden.
2. Die Oberfläche des Produkte soll mittels eines mit mildem Reinigungsmittel getränkten Lappens abgewischt werden.

## RU Очистка и уход

1. Для очистки продуктов избегать разъедающих и истирающих веществ.
2. Поверхность продуктов протирать мягкой тряпкой, намоченной в растворе деликатного моющего средства.

# OmniDream SD

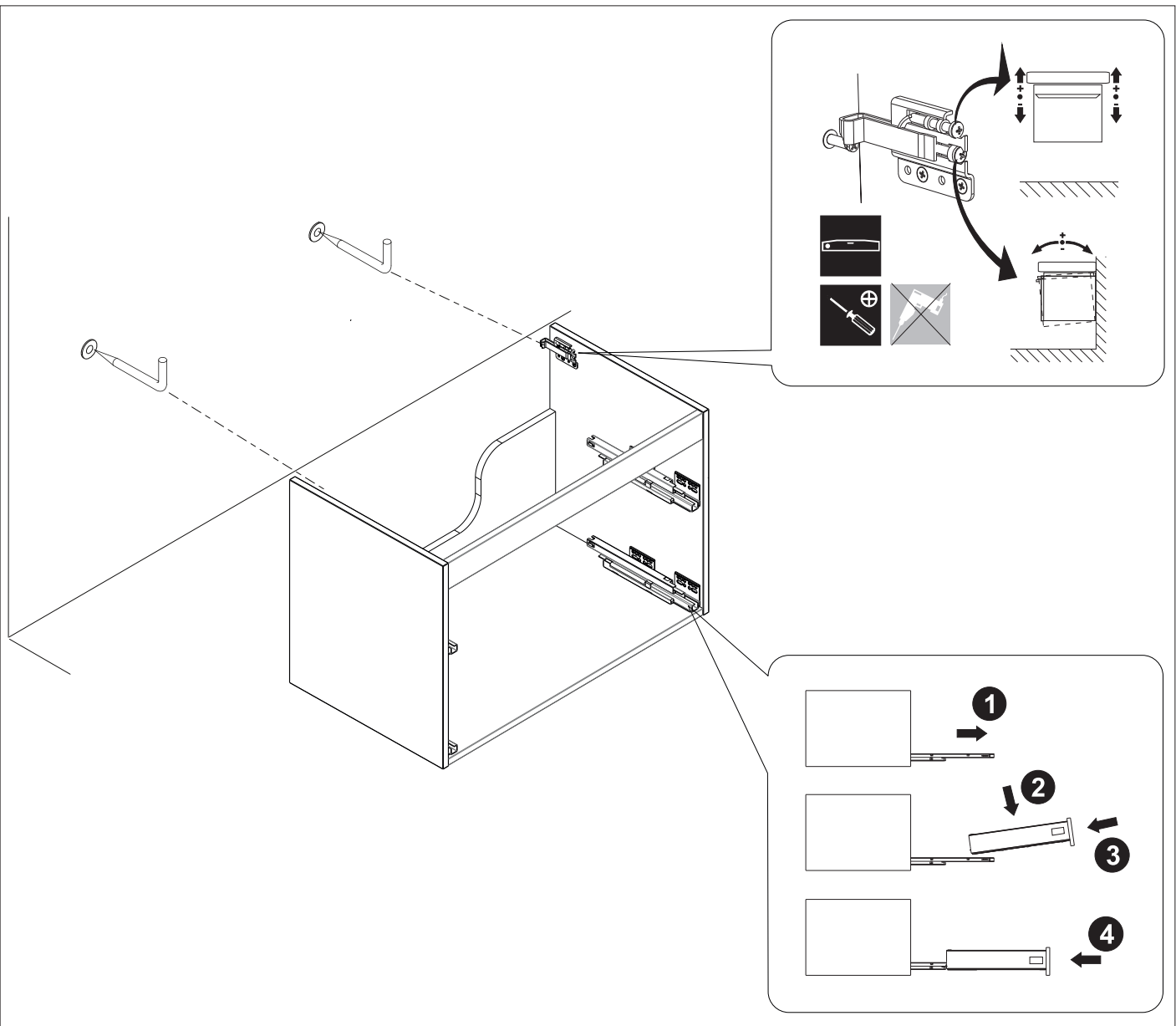
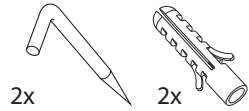
PL Instrukcja montażu i konserwacji  
EN Installation and maintenance  
DE Montage- und Wartungsanleitung  
RU Инструкция по установке и уходу



## OMNIRES

Enjoy home, every day.

W zestawie / Included / Im Lieferumfang / В комплекте



### PL Czyszczenie i konserwacja

1. Do czyszczenia produktów nie należy stosować środków żrących lub ściernych.
2. Powierzchnię produktów przecierać miękką ściereczką nasączoną w roztworze łagodnego środka czyszczącego.



### EN Cleaning and maintenance

1. The products should not be cleaned with any acidic or abrasive cleansers.
2. The products' surfaces should be cleaned with a soft cloth and a solution of a gentle cleanser.



### DE Reinigung und Wartung

1. Zur Reinigung des Produkte dürfen keine aggressiven oder kratzenden Mittel verwendet werden.
2. Die Oberfläche des Produkte soll mittels eines mit mildem Reinigungsmittel getränkten Lappens abgewischt werden.

### RU Очистка и уход

1. Для очистки продуктов избегать разъедающих и истирающих веществ.
2. Поверхность продуктов протирать мягкой тряпкой, намоченной в растворе деликатного моющего средства.

# OmniDream SD

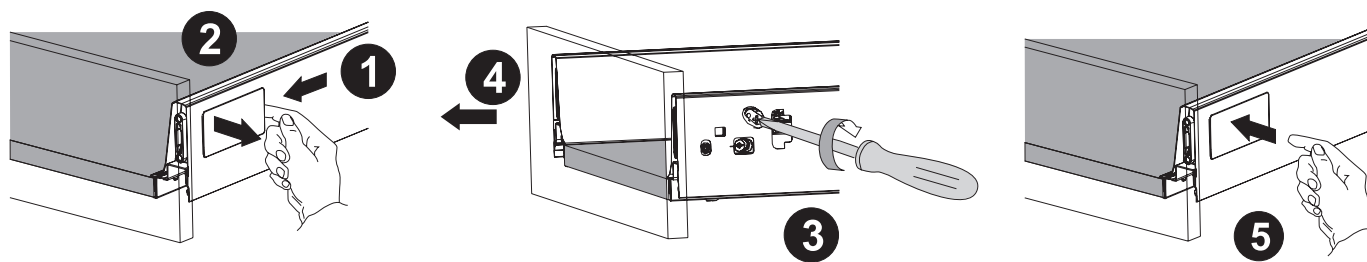
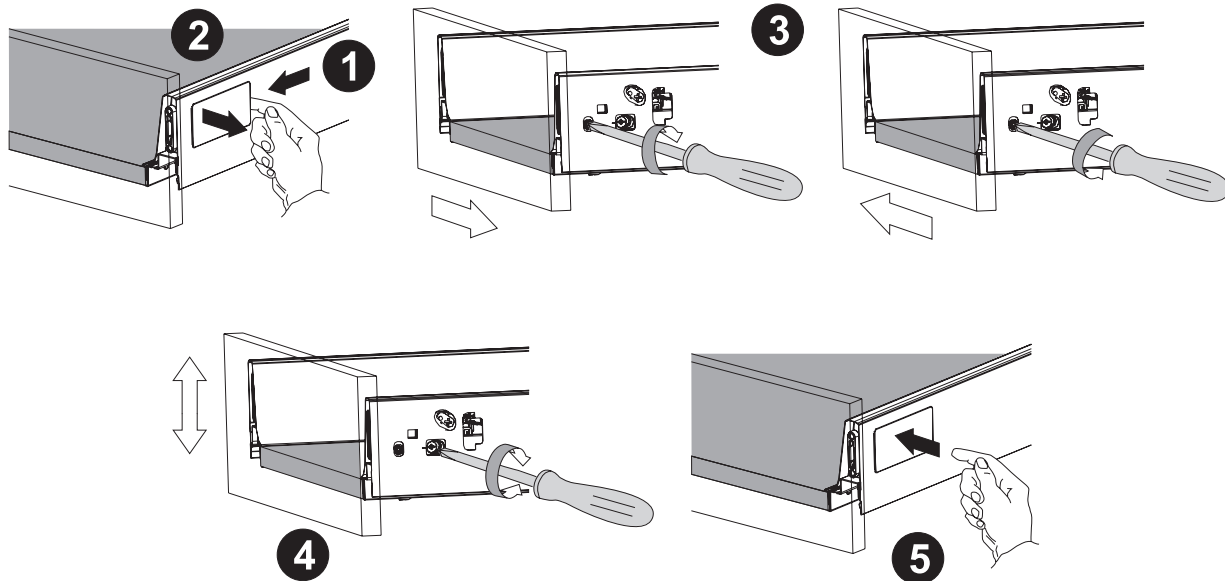
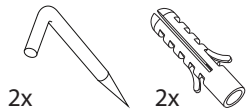
PL Instrukcja montażu i konserwacji  
EN Installation and maintenance  
DE Montage- und Wartungsanleitung  
RU Инструкция по установке и уходу



## OMNIRE

Enjoy home, every day.

W zestawie / Included / Im Lieferumfang / В комплекте



### PL Czyszczenie i konserwacja

1. Do czyszczenia produktów nie należy stosować środków żrących lub ściernych.
2. Powierzchnię produktów przecierać miękką ściereczką nasączoną w roztworze łagodnego środka czyszczącego.



### EN Cleaning and maintenance

1. The products should not be cleaned with any acidic or abrasive cleansers.
2. The products' surfaces should be cleaned with a soft cloth and a solution of a gentle cleanser.



### DE Reinigung und Wartung

1. Zur Reinigung des Produkte dürfen keine aggressiven oder kratzenden Mittel verwendet werden.
2. Die Oberfläche des Produkte soll mittels eines mit mildem Reinigungsmittel getränkten Lappens abgewischt werden.

### RU Очистка и уход

1. Для очистки продуктов избегать разъедающих и истирающих веществ.
2. Поверхность продуктов протирать мягкой тряпкой, намоченной в растворе деликатного моющего средства.

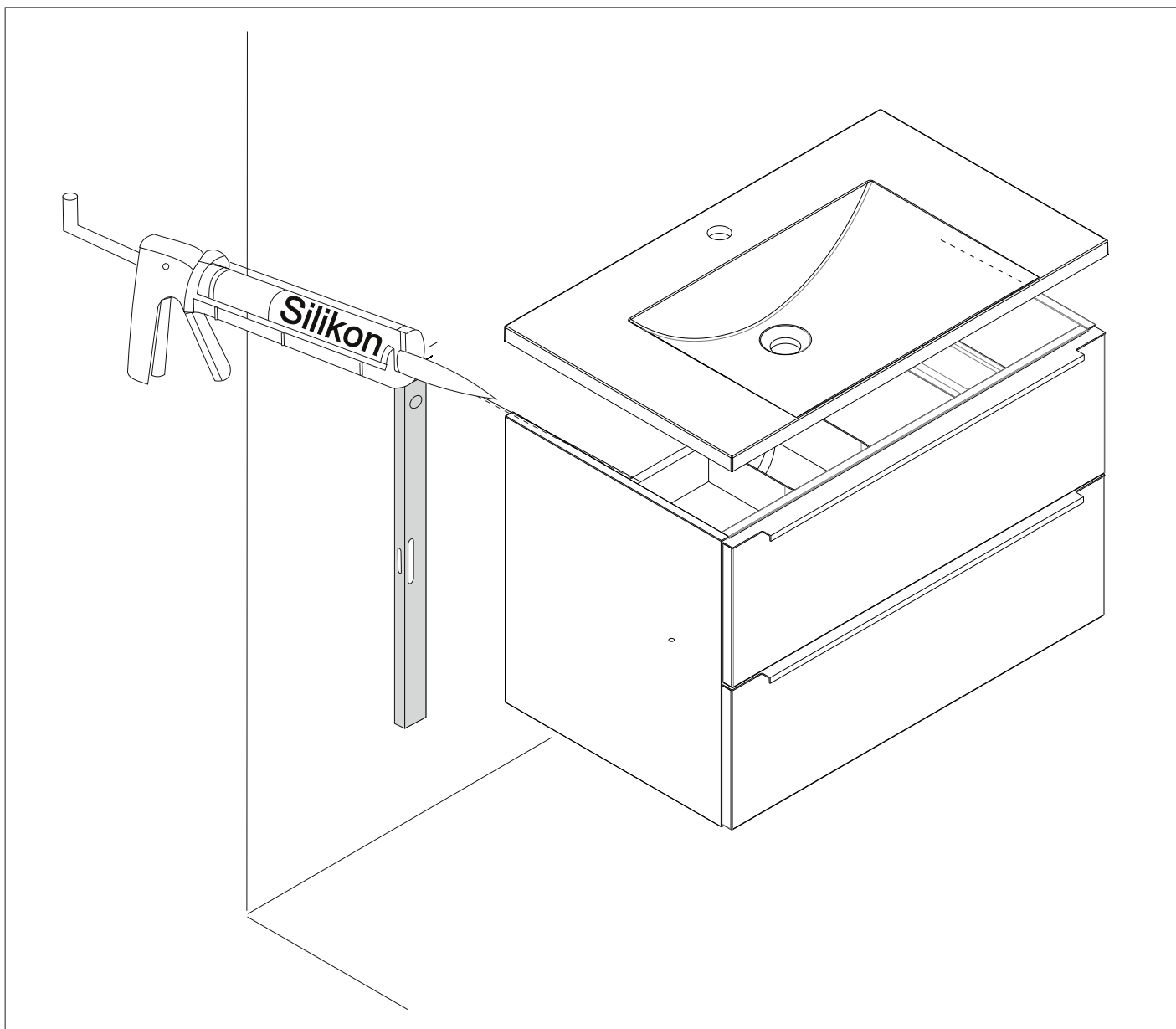
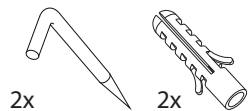
# OmniDream SD

PL Instrukcja montażu i konserwacji  
EN Installation and maintenance  
DE Montage- und Wartungsanleitung  
RU Инструкция по установке и уходу

 **OMNIRE**

Enjoy home, every day.

W zestawie / Included / Im Lieferumfang / В комплекте



## PL Czyszczenie i konserwacja

1. Do czyszczenia produktów nie należy stosować środków żrących lub ściernych.
2. Powierzchnię produktów przecierać miękką ściereczką nasączoną w roztworze łagodnego środka czyszczącego.

## EN Cleaning and maintenance

1. The products should not be cleaned with any acidic or abrasive cleansers.
2. The products' surfaces should be cleaned with a soft cloth and a solution of a gentle cleanser.



## DE Reinigung und Wartung

1. Zur Reinigung des Produkte dürfen keine aggressiven oder kratzenden Mittel verwendet werden.
2. Die Oberfläche des Produkte soll mittels eines milden Reinigungsmittel getränkten Lappens abgewischt werden.

## RU Очистка и уход

1. Для очистки продуктов избегать разъедающих и истирающих веществ.
2. Поверхность продуктов протирать мягкой тряпкой, намоченной в растворе деликатного моющего средства.

# OmniDream SD

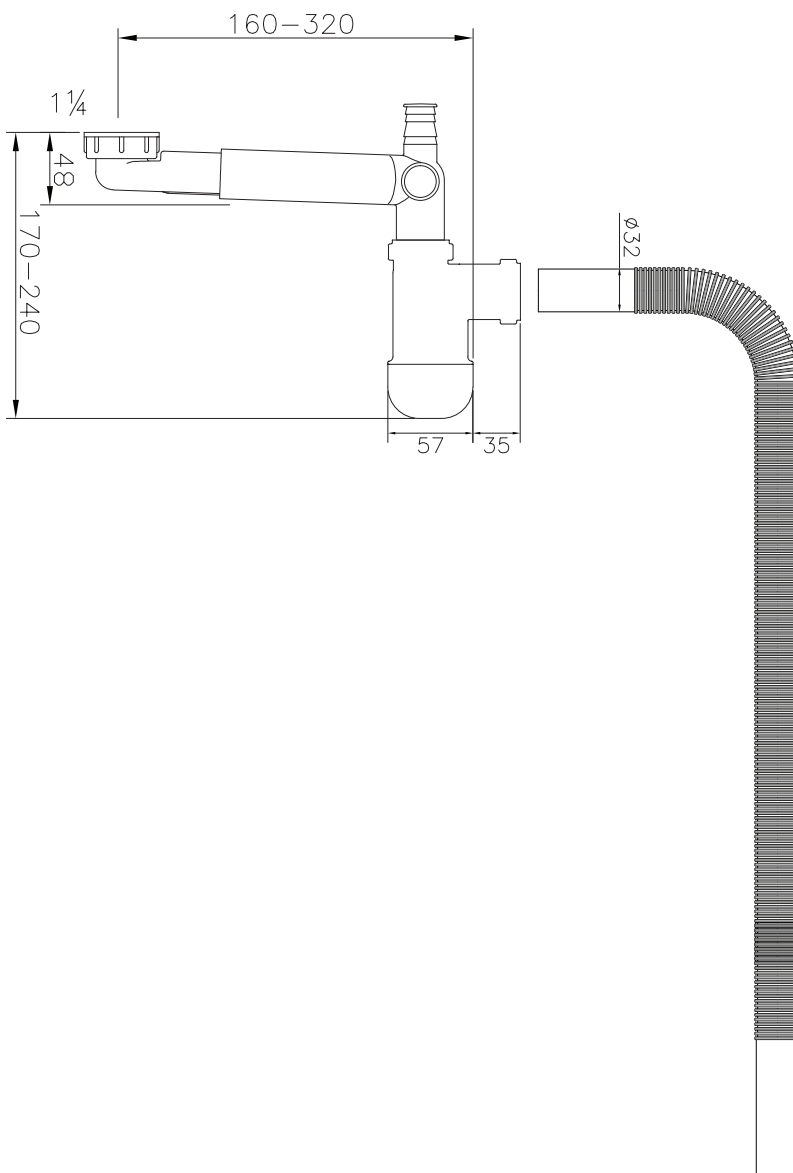
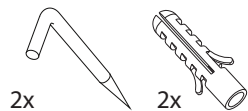
PL Instrukcja montażu i konserwacji  
EN Installation and maintenance  
DE Montage- und Wartungsanleitung  
RU Инструкция по установке и уходу



## OMNIRE

Enjoy home, every day.

W zestawie / Included / Im Lieferumfang / В комплекте



### PL Czyszczenie i konserwacja

1. Do czyszczenia produktów nie należy stosować środków żrących lub ściernych.
2. Powierzchnię produktów przecierać miękką ściereczką nasączoną w roztworze łagodnego środka czyszczącego.



### EN Cleaning and maintenance

1. The products should not be cleaned with any acidic or abrasive cleansers.
2. The products' surfaces should be cleaned with a soft cloth and a solution of a gentle cleanser.



### DE Reinigung und Wartung

1. Zur Reinigung des Produkte dürfen keine aggressiven oder kratzenden Mittel verwendet werden.
2. Die Oberfläche des Produkte soll mittels eines mit mildem Reinigungsmittel getränkten Lappens abgewischt werden.

### RU Очистка и уход

1. Для очистки продуктов избегать разъедающих и истирающих веществ.
2. Поверхность продуктов протирать мягкой тряпкой, намоченной в растворе деликатного моющего средства.



### PL. ZASADY UŻYTKOWANIA MEBLI

- 1) Meble muszą być użytkowane zgodnie z ich przeznaczeniem.
- 2) Meble należy użytkować w pomieszczeniach zamkniętych i zabezpieczonych przed działaniem warunków atmosferycznych. Temperatura powietrza wewnątrz pomieszczenia powinna wynosić od +10°C do +30°C.
- 3) Wyrób nie może być wyposażeniem w saunie.
- 4) Montaż mebli musi być wykonany zgodnie z załączoną instrukcją. Szczególną uwagę należy zwrócić na wy poziomowanie i sposób regulacji elementów szafki opisanych w instrukcji montażu. Nie zastosowanie się do wytycznych instrukcji montażu powoduje utratę gwarancji oraz może skutkować nieprawidłowym funkcjonowaniem produktu, lub jego uszkodzeniem.
- 5) Powłoka lakiernicza nie może być poddawana działaniu wysokich temperatur, środków chemicznych np.: rozpuszczalników, benzyny oraz kosmetyków o silnym działaniu np.: farby do włosów, zmywacze do paznokci itp.
- 6) Produkt jest wykonany z materiałów o zwiększonej odporności na działanie wilgoci, nie może być jednak poddawany bezpośrednio (ciągłemu lub długotrwałemu) działaniu wody. Wodę rozlaną na powierzchnię mebli należy niezwłocznie wytrzeć za pomocą suchej, miękkiej ściereczki.
- 7) Powierzchnie lakierowane i okleinowane podlegają procesowi starzenia i ich kolor może zmienić się wraz z upływem czasu.

### EN. RULES FOR USING FURNITURE

- 1) Furniture must be used in accordance with its intended use.
- 2) Furniture should be used in closed rooms and protected against atmospheric conditions. The air temperature inside the room should be from + 10°C to + 30°C.
- 3) The product can not be a part of sauna equipment.
- 4) Furniture assembly must be made in accordance with the attached instructions. Particular attention should be paid to leveling and adjustment of the cabinet elements described in the assembly instructions. Failure to follow the instructions in the assembly manual will void the warranty and may result in improper functioning of the product or its damage.
- 5) The varnish coat must not be subjected to high temperatures, chemicals e.g.: solvents, gasoline and strong cosmetics such as hair dyes, nail polish removers etc.
- 6) The product is made of materials with increased resistance to moisture; however, it can not be subjected to direct (continuous or long-lasting) water treatment. Spilled water should be immediately wiped from the surface with a dry, soft cloth.
- 7) Lacquered and veneered surfaces are subject to the aging process and their color can change over time.

### RU. ПРАВИЛА ЭКСПЛУАТАЦИИ МЕБЕЛИ

- 1) Мебель необходимо использовать по назначению.
- 2) Мебель использовать в закрытых помещениях, защищённых от воздействия неблагоприятных атмосферных факторов. Температура воздуха внутри помещения должна составлять от 10°C до 30°C.
- 3) Изделие не может быть оснащением сауны.
- 4) Сборку мебели осуществлять согласно прилагаемой инструкции. Особое внимание необходимо обратить на выравнивание шкафчика и компенсацию неровностей пола с помощью регулируемых элементов шкафчика, как это описано в инструкции по монтажу. Несоблюдение требований инструкции по монтажу влечет за собой потерю гарантии, а также может привести к неправильному функционированию изделия, или его повреждению.
- 5) Лаковое покрытие нельзя подвергать воздействию высоких температур, химических средств таких, в частности, как: растворители, бензин, а также сильнодействующие косметические средства, например: краски для волос, жидкости для снятия лака и т. п.
- 6) Изделие изготовлено из материалов, отличающихся повышенной прочностью к воздействию влаги, однако не может подвергаться непосредственному (непрерывному или долговременному) воздействию воды. Воду, разлитую на поверхность мебели, необходимо немедленно вытереть с помощью сухой, мягкой тряпки.
- 7) Лакированные и ламинированные поверхности "стареют" и их цвет может измениться со временем.

### DE. GEBRAUCHSANWEISUNG FÜR MÖBEL

- 1) Die Möbel sind bestimmungsgemäß anzuwenden.
- 2) Sie sind im Innenbereich zu verwenden. Die Möbel müssen gegen die Einwirkung von Witterungsbedingungen gesichert sein. Die Temperatur im Innenbereich soll von +10°C bis +30°C betragen.
- 3) Die Produkte dürfen nicht als Ausstattung einer Sauna verwendet werden.
- 4) Die Möbel müssen gemäß der beigefügten Anweisung montiert werden. Besonders ist auf die Ausrichtung und die Einstellung der Bauteile des Schrankes zu achten — die Einzelheiten dazu sind der Montageanweisung zu entnehmen. Bei Nichtbeachtung der Montageanweisung erlischt die Garantie; außerdem kann das Produkt nicht richtig funktionieren oder beschädigt werden.
- 5) Die Beschichtung darf nicht hohen Temperaturen ausgesetzt werden; sie darf nicht mit chemischen Mitteln behandelt werden, z.B. mit Verdünnungsmitteln, Benzin und Kosmetika mit starker Wirkung, z.B.: Haarfarben, Nagellackentferner usw.
- 6) Das Produkt wurde aus den Rohstoffen hergestellt, die gegen Feuchte beständig sind; es kann nicht (permanent oder langfristig) direkt mit Wasser behandelt werden. Das auf der Oberfläche der Möbel verschüttete Wasser ist sofort mit einem trockenen, weichen Tuch zu wischen.
- 7) Die lackierten und furnierten Oberflächen sind dem Alterungsprozess ausgesetzt — ihre Farbe kann sich mit der Zeit verändern.