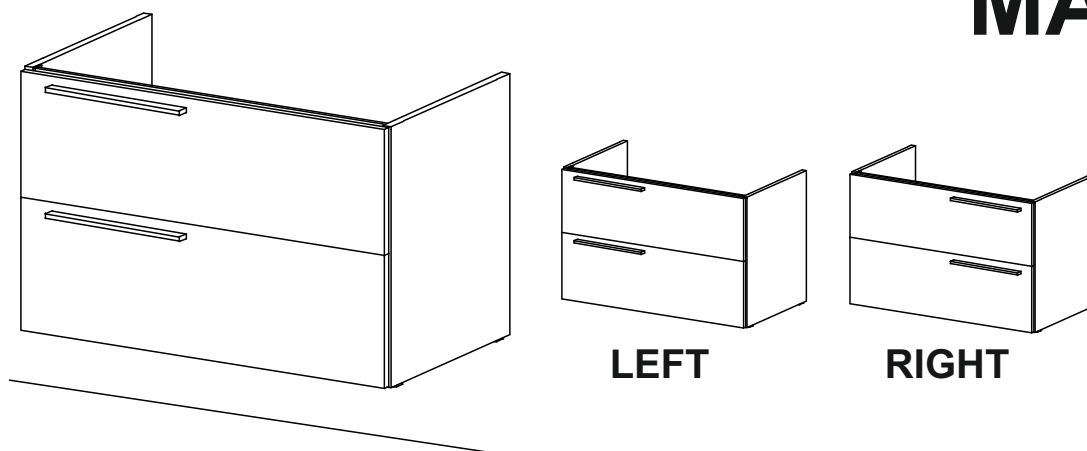
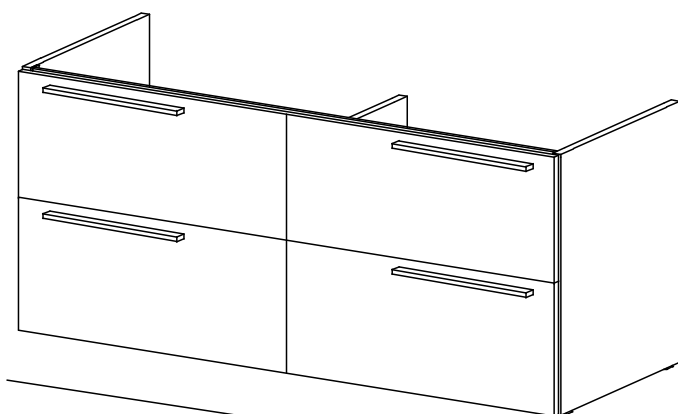


MARSYLIA



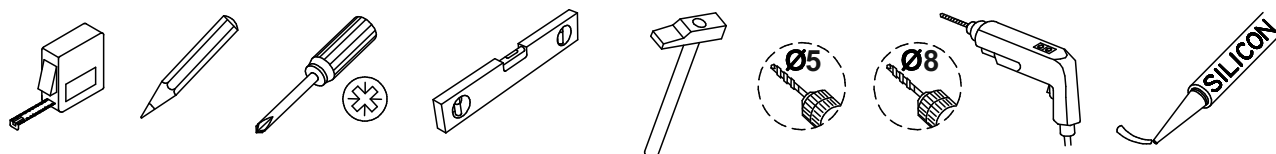
70 2 DR / 90 2DR

H	K1	P0	P11	SU1	P3
x 2	x 4	x 4	x 2	x 4	x 2

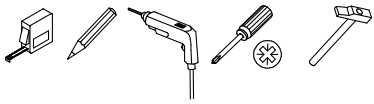


120 4DR

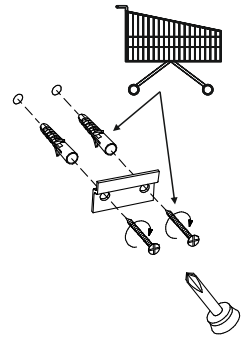
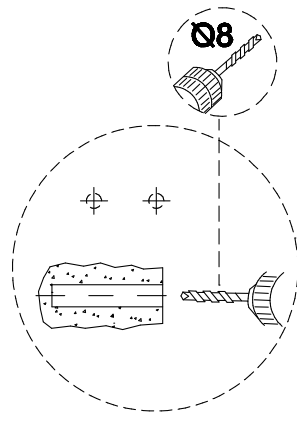
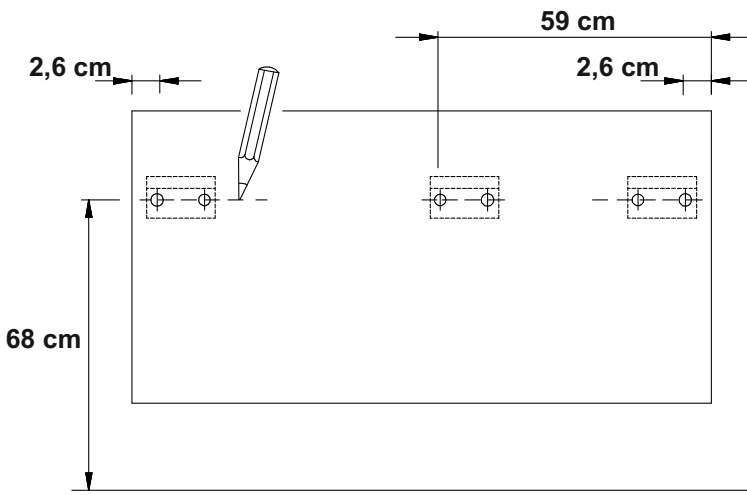
H	K1	P11	SU1	P3
x 4	x 8	x 3	x 4	x 4



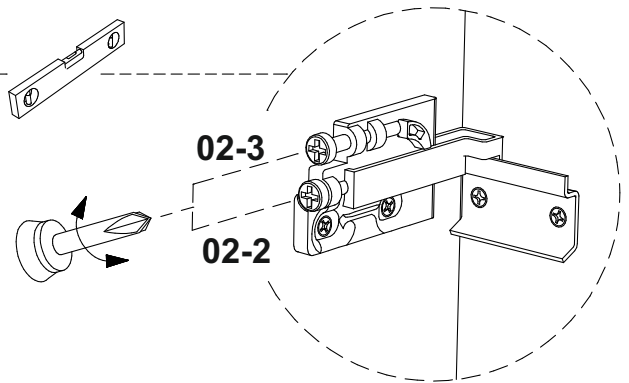
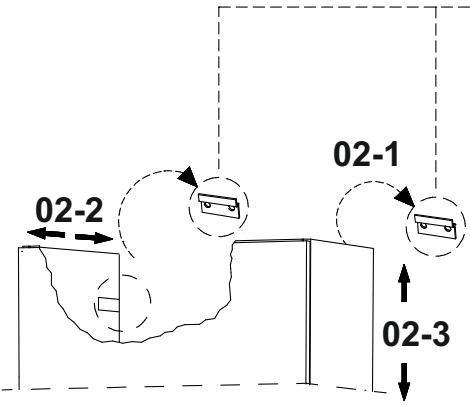
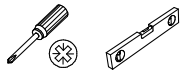
I



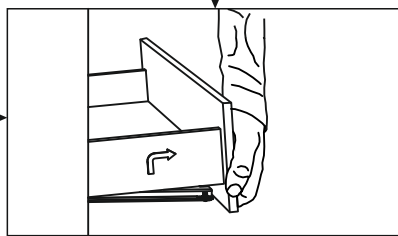
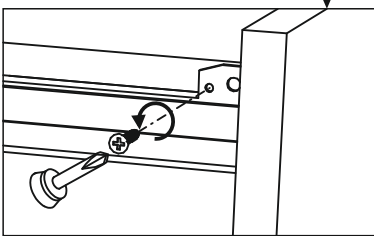
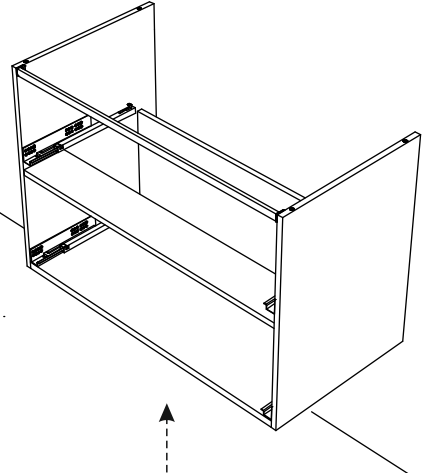
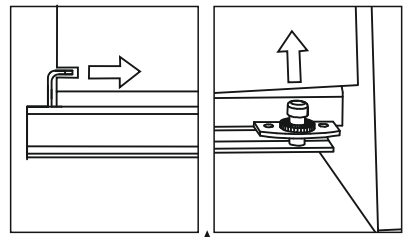
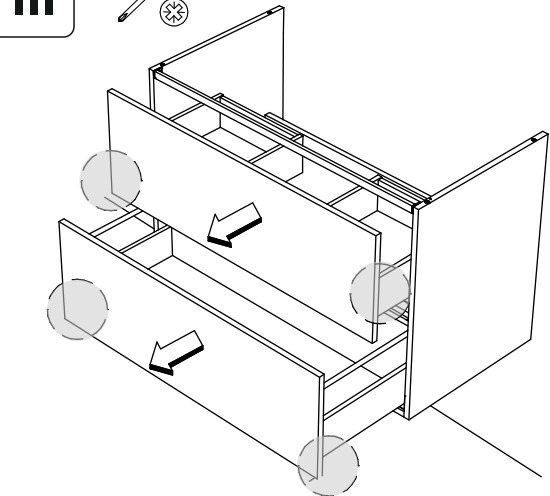
120 4DR



II



III

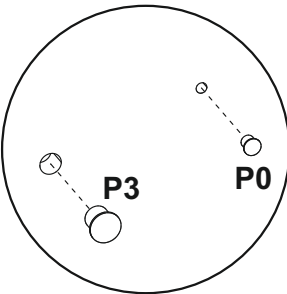
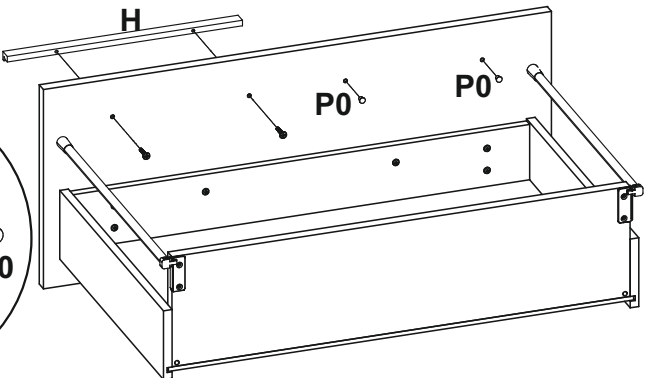
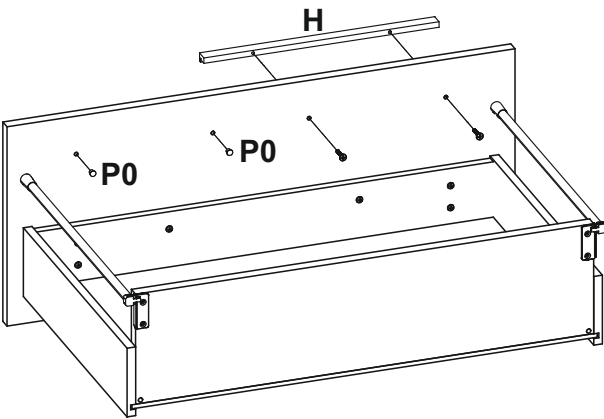
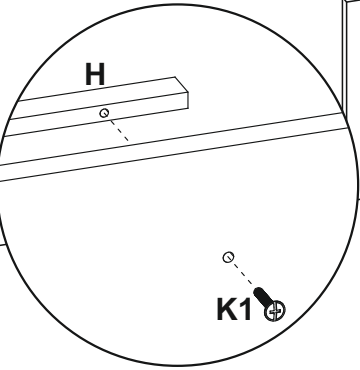
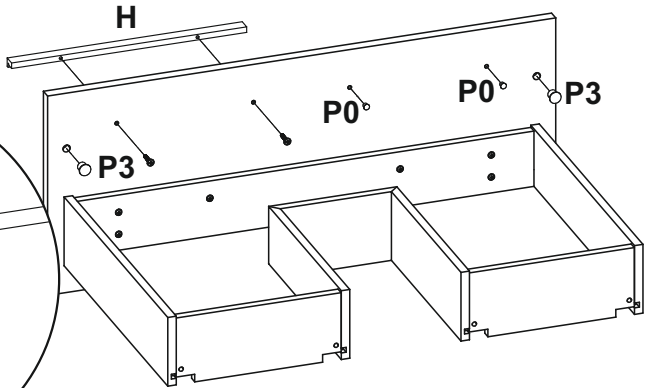
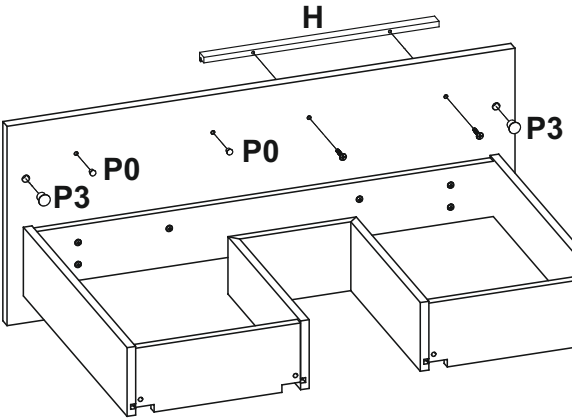
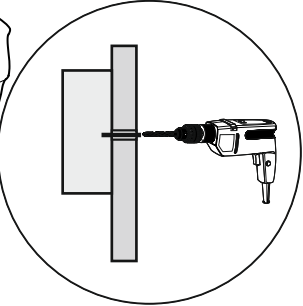
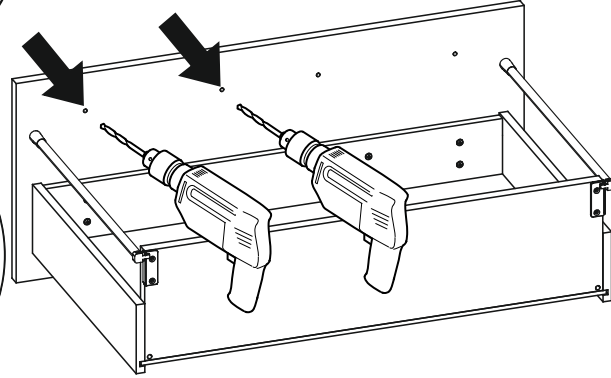
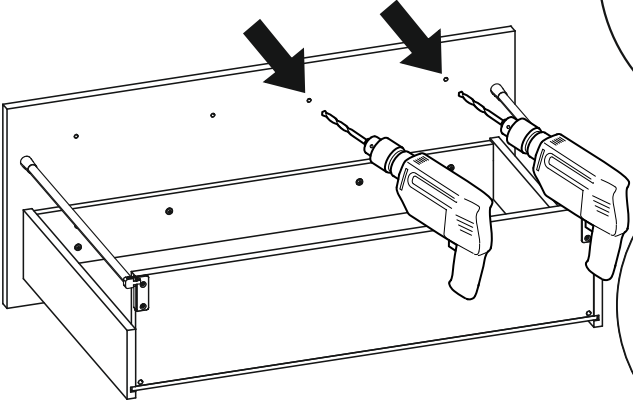
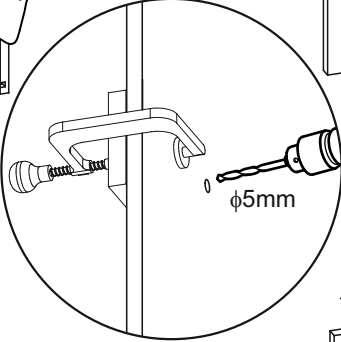
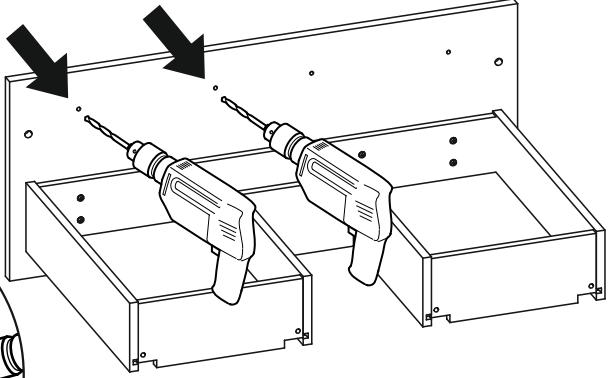
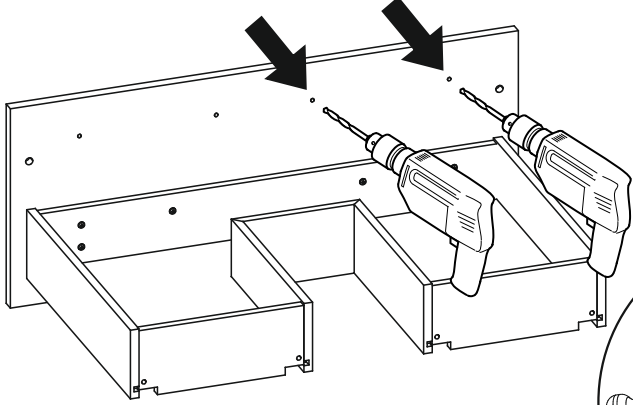
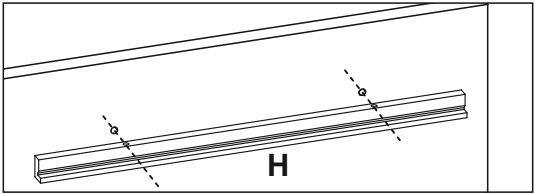
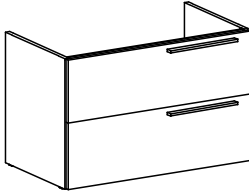
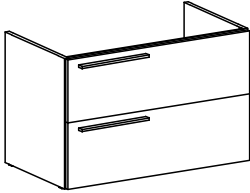


IV

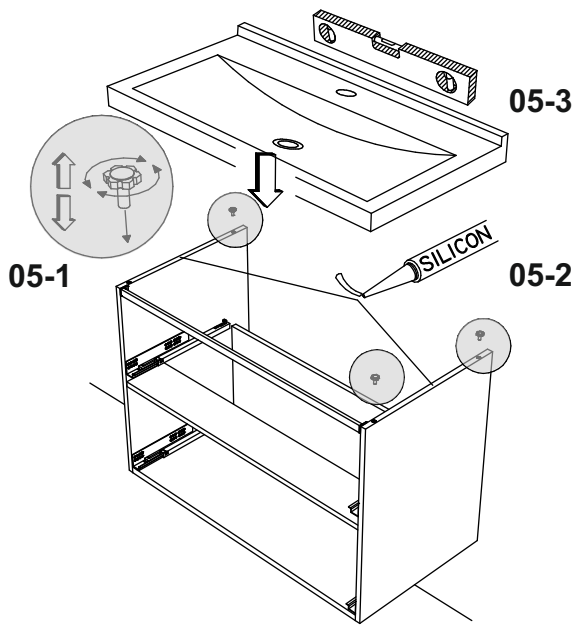
70 / 90

LEFT

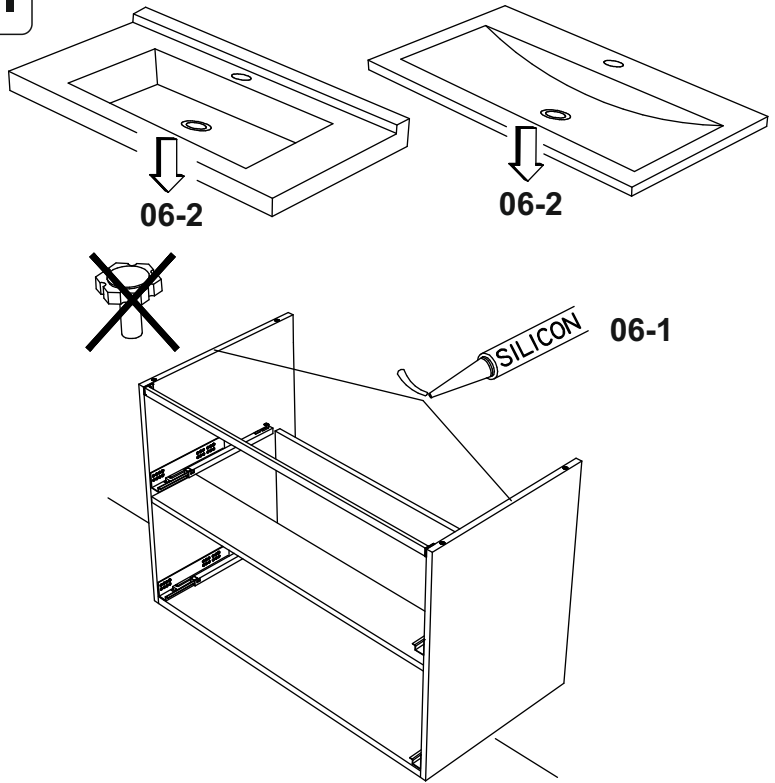
RIGHT



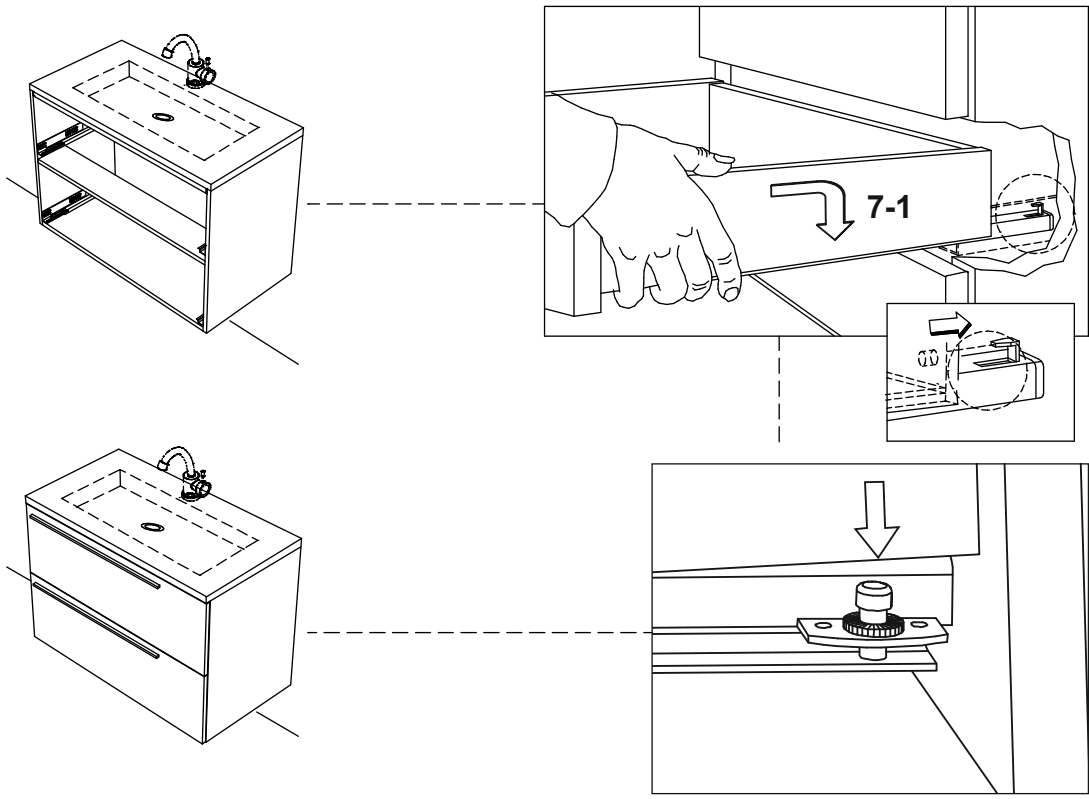
V



VI



VII



VIII

