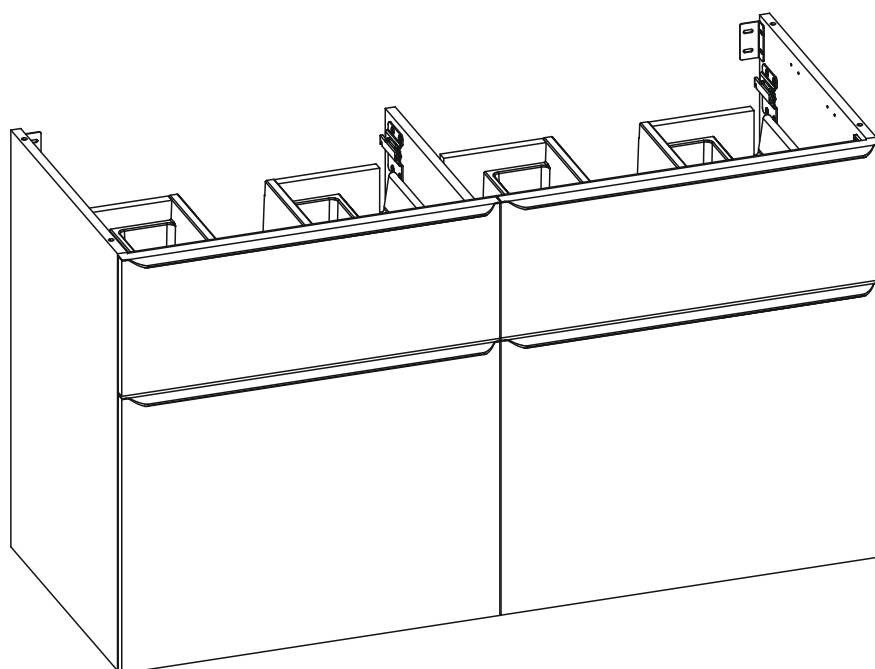
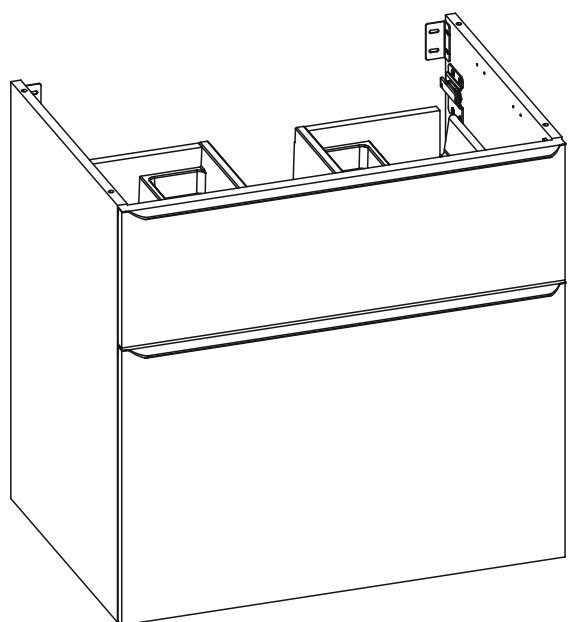
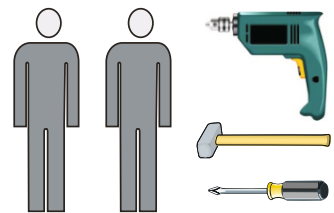


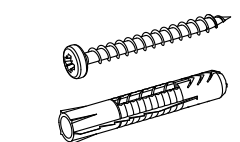
70 2DR
 90 2DR
 120 4DR



X
x 1

P15
x 2 (x 3 *)

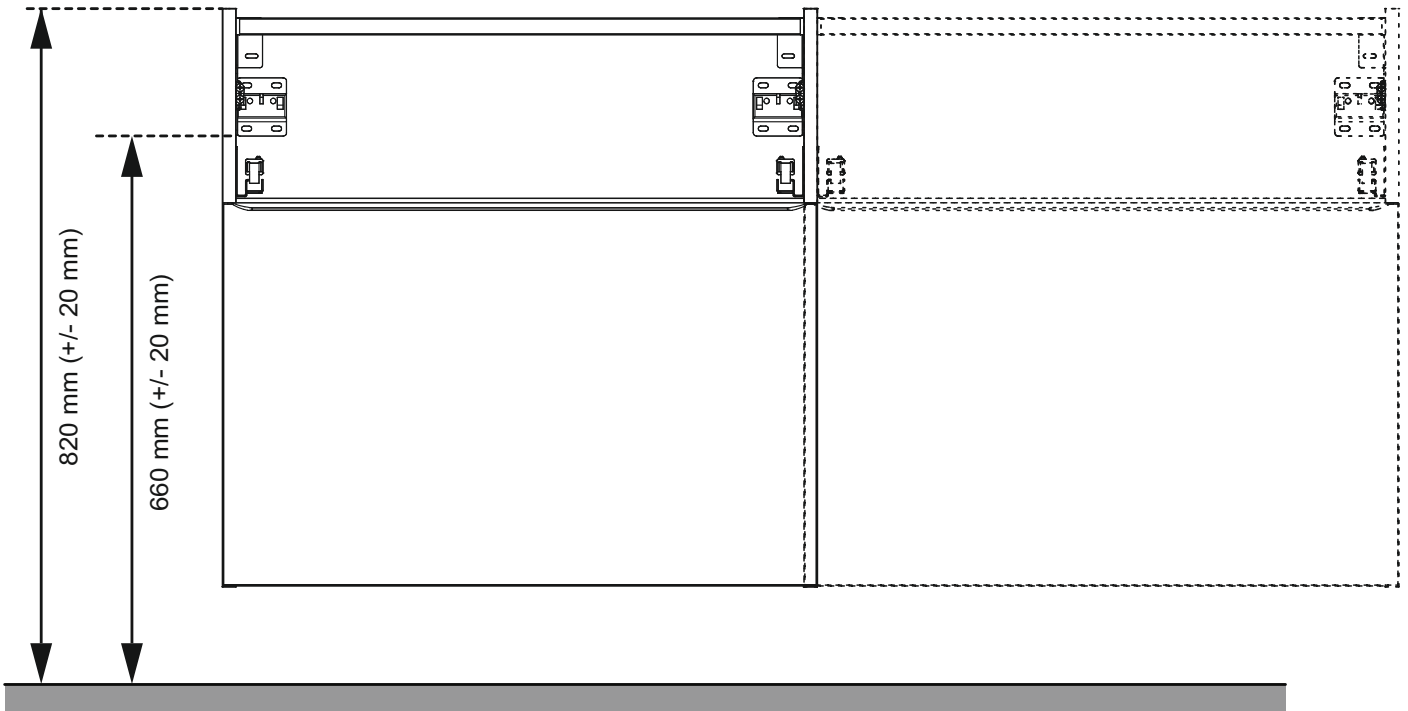
SU
x 4



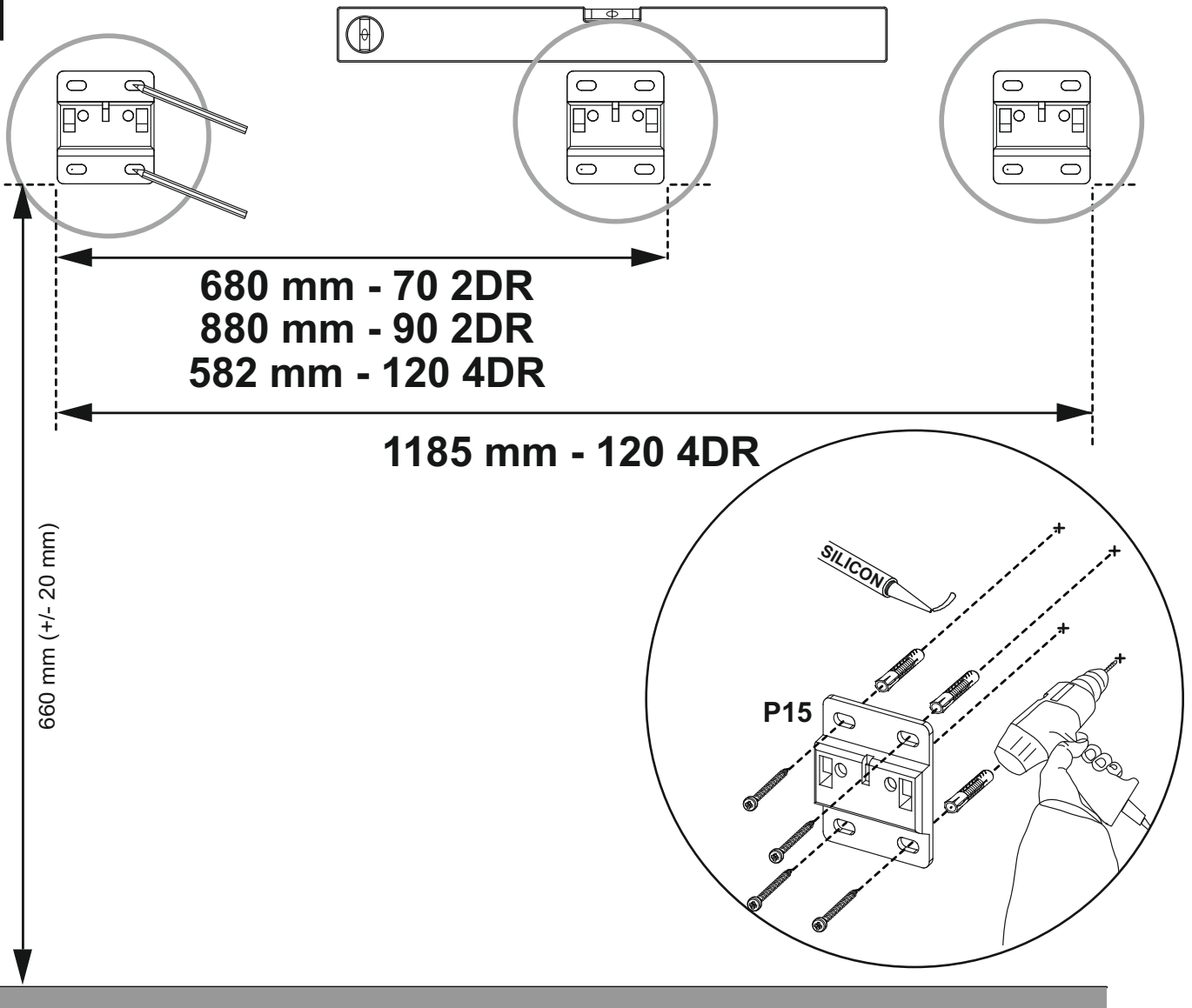
x 8 (*x 12)



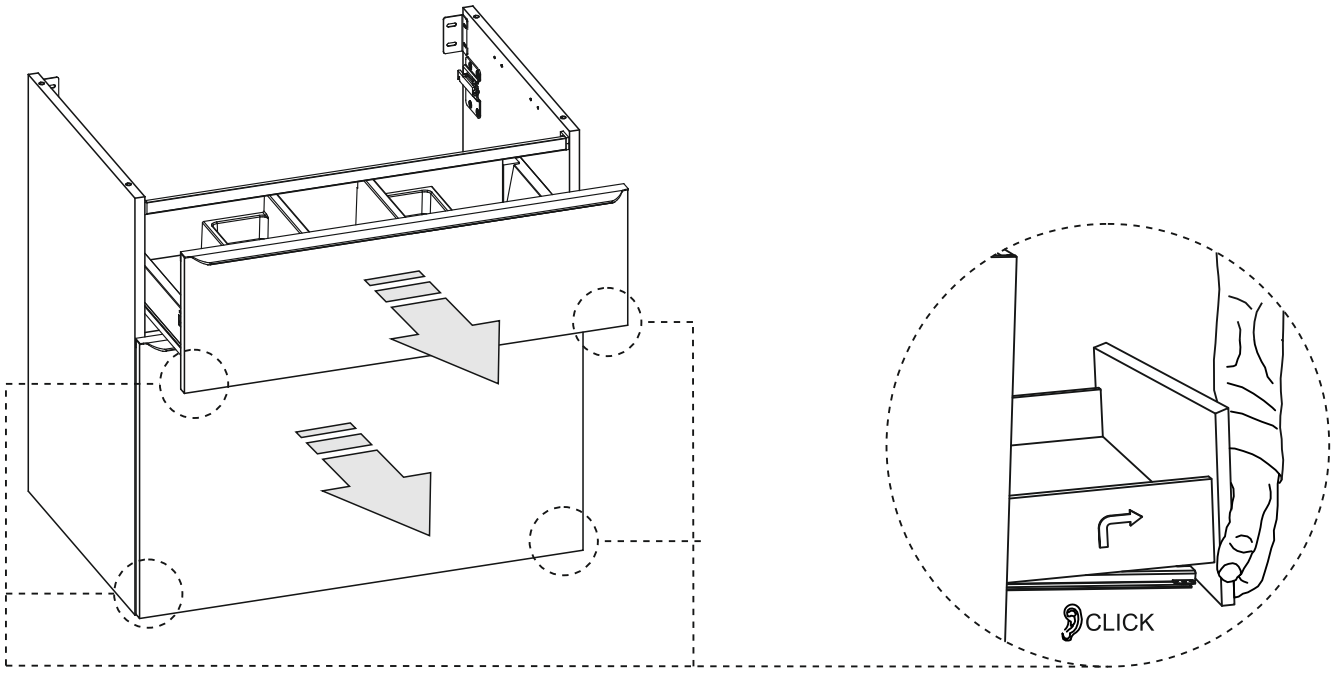
01.



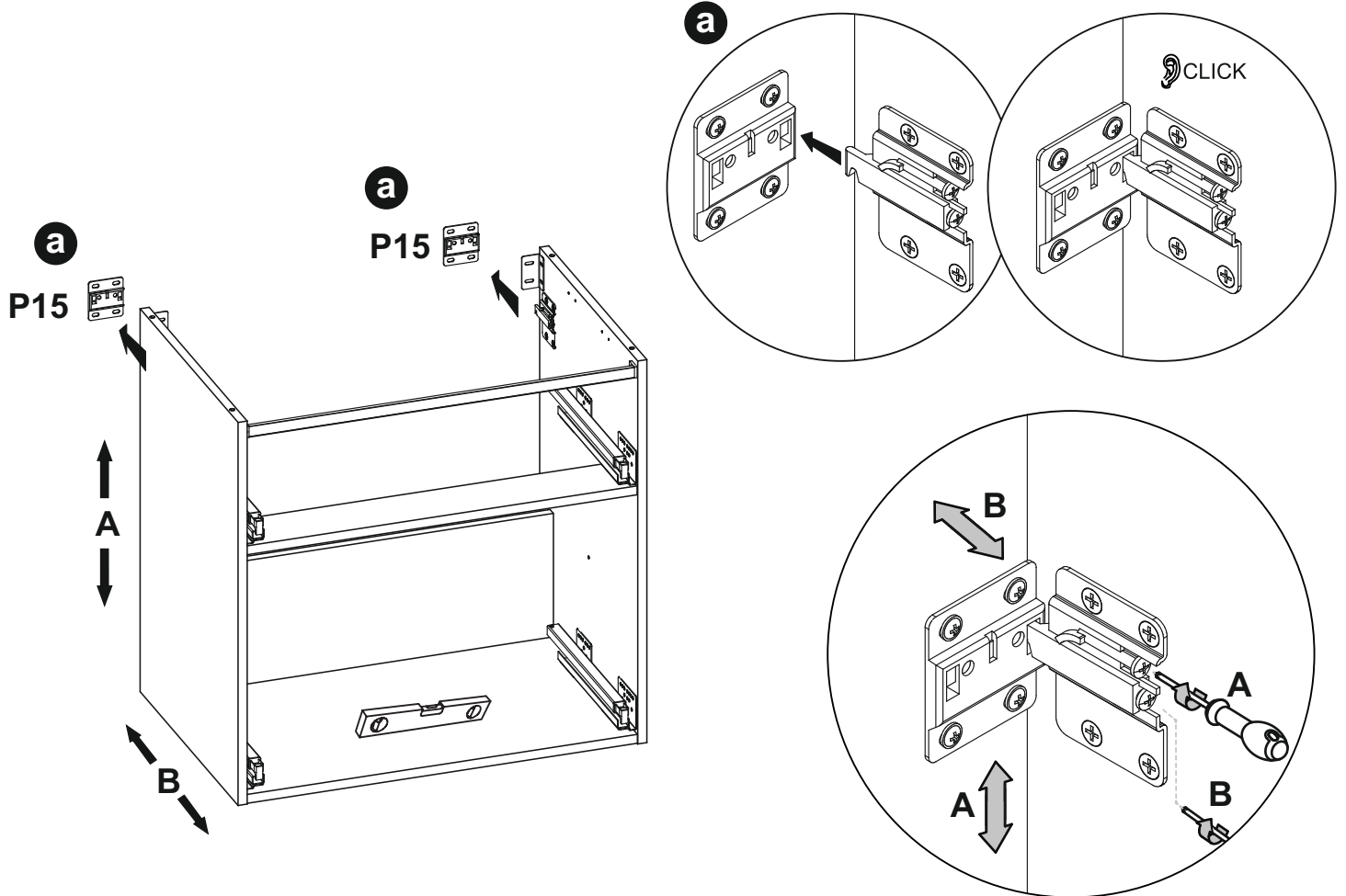
02.



03.

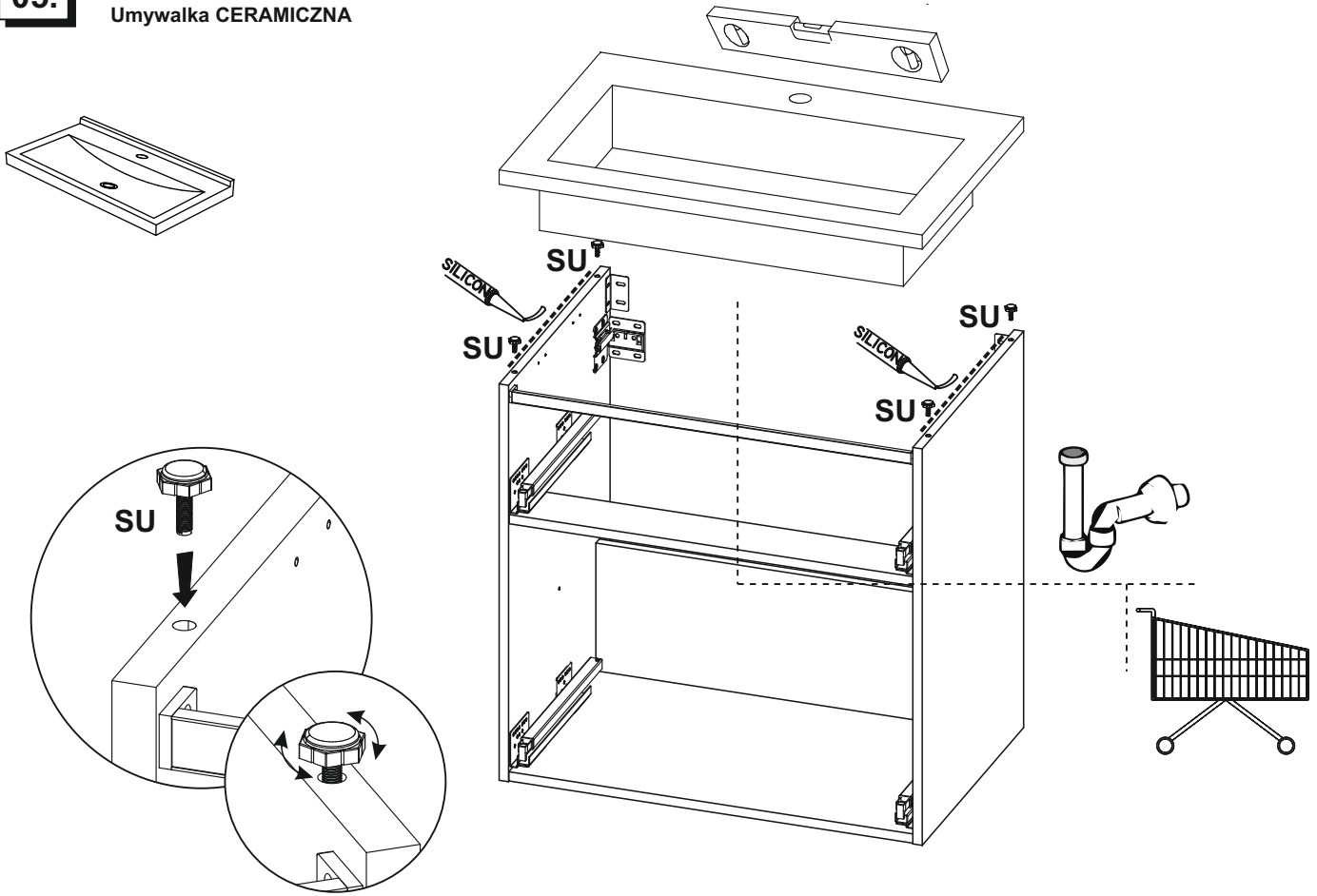


04.



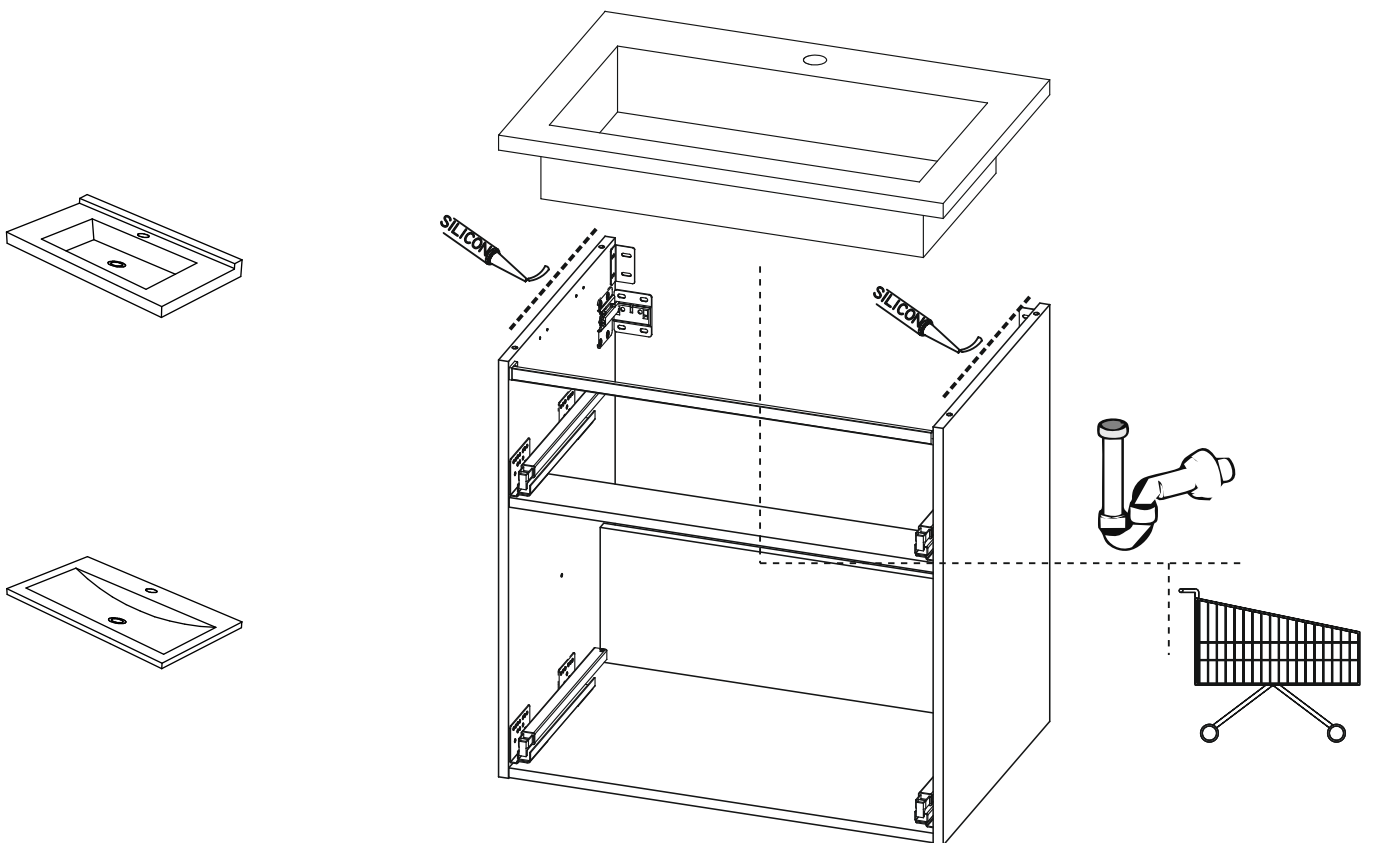
05.

Umywalka CERAMICZNA

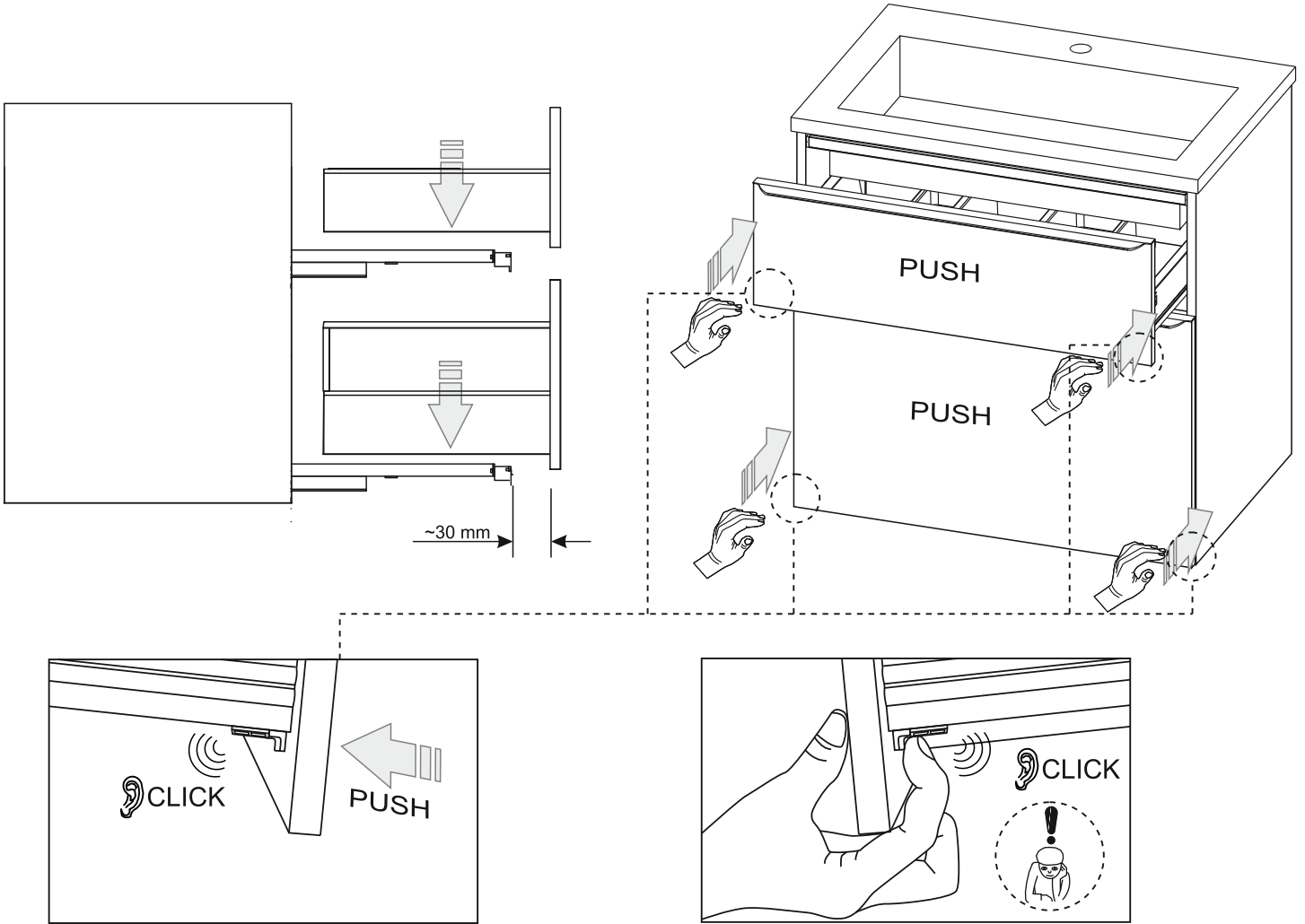


06.

Umywalka KONGLOMERATOWA/SZKLANA



07.



08.

