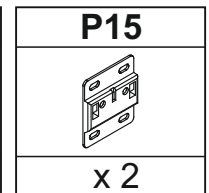
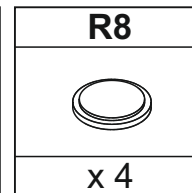
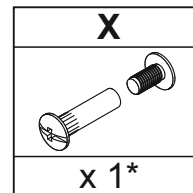
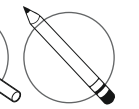
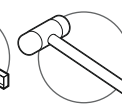
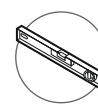
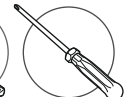
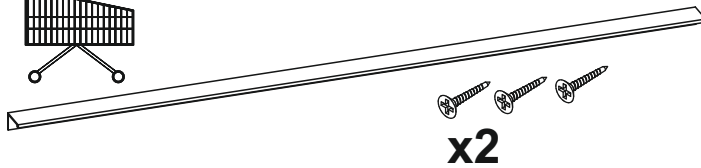
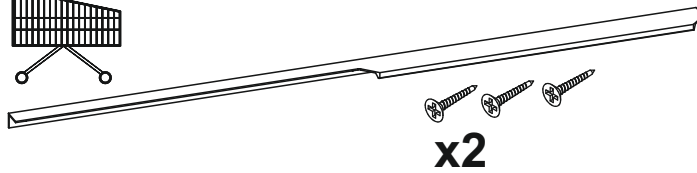
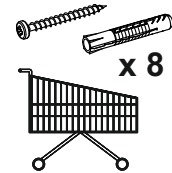
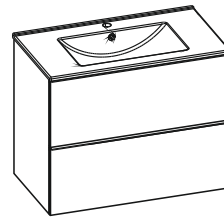
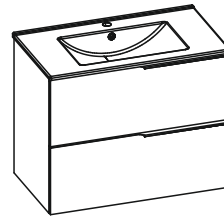
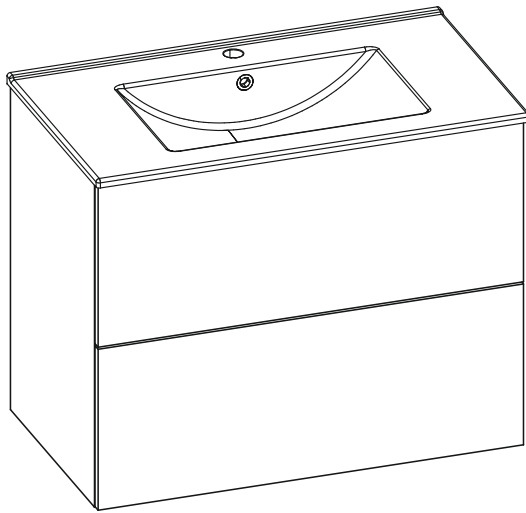
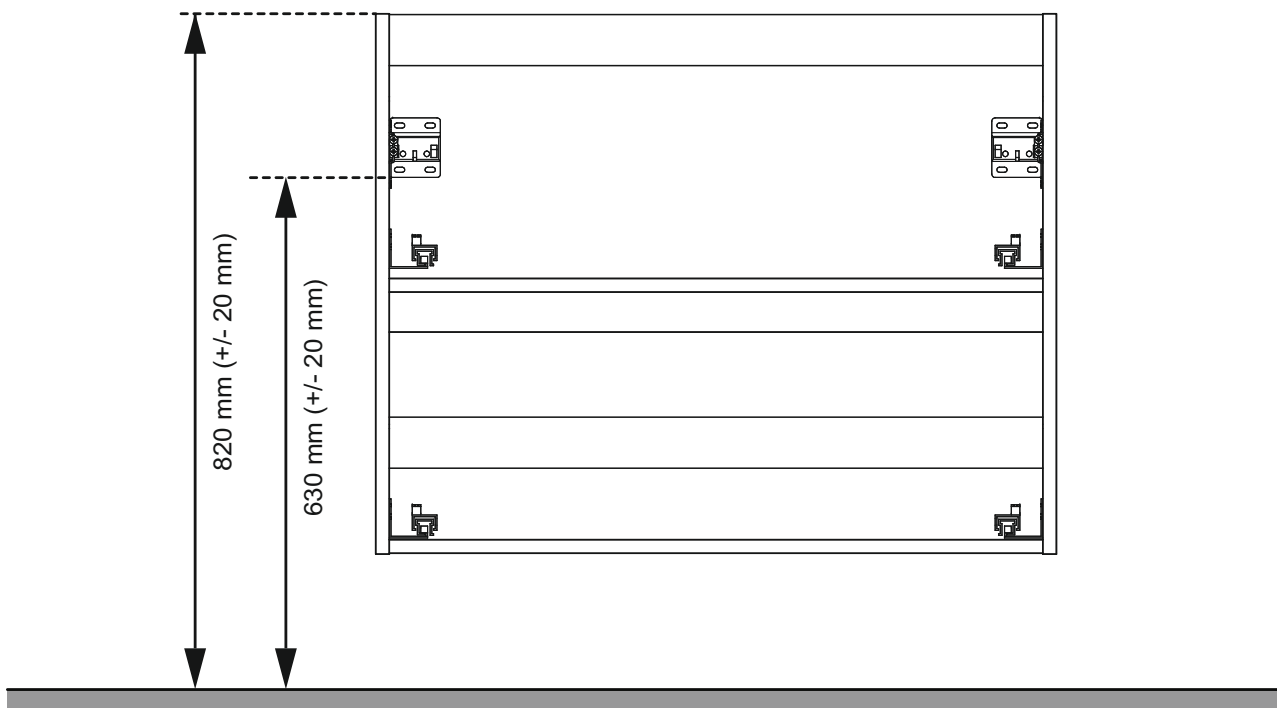


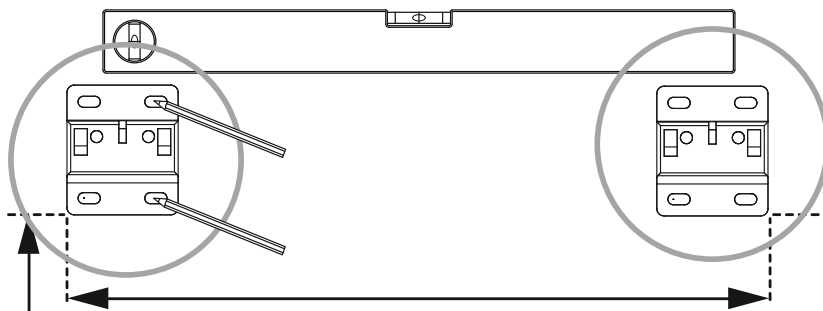
60 2DR 80 2DR 100 2DR



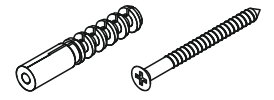
01.



02.

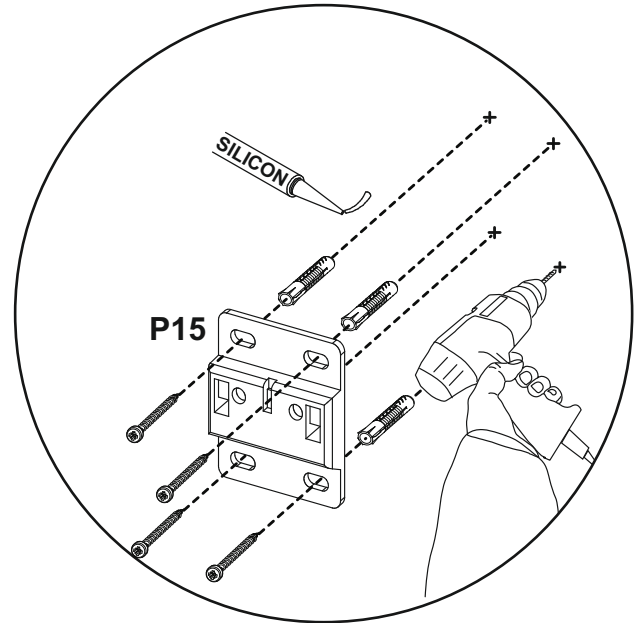
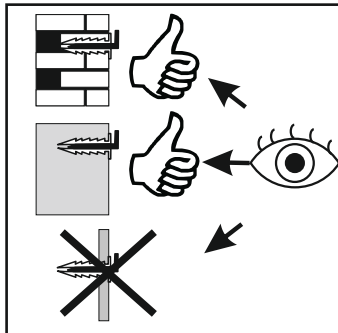


x8

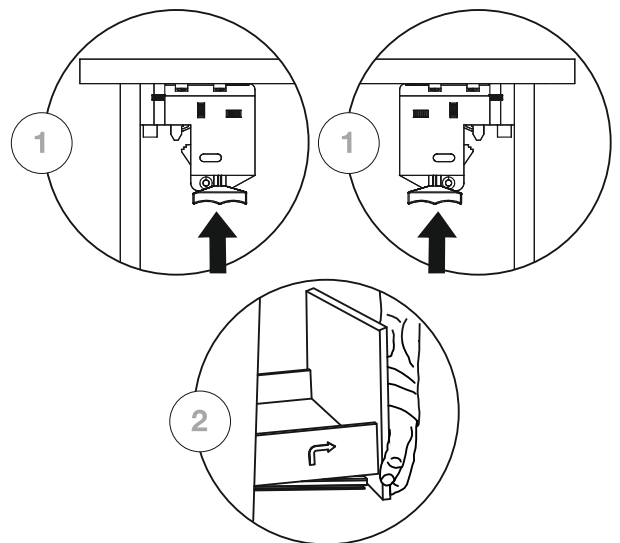
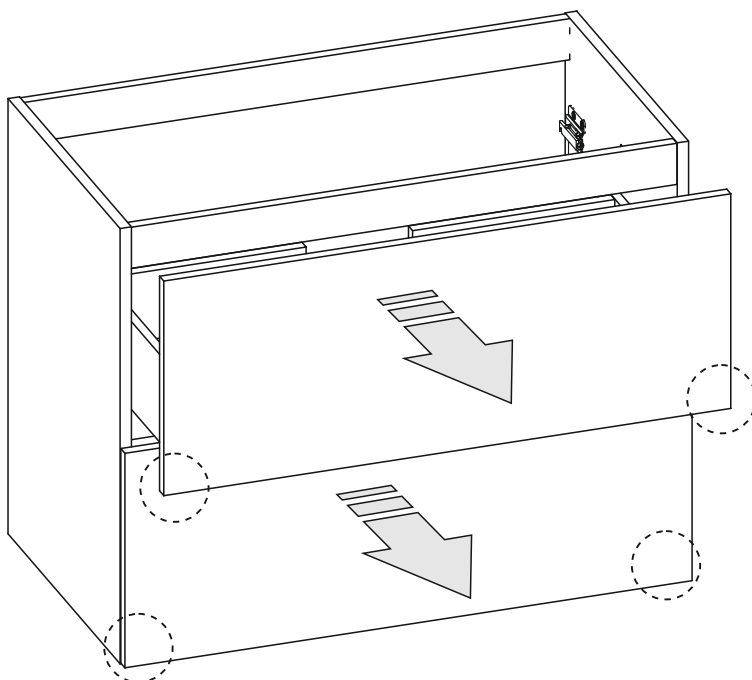


565 mm - 60 2DR
765 mm - 80 2DR
965 mm - 100 2DR

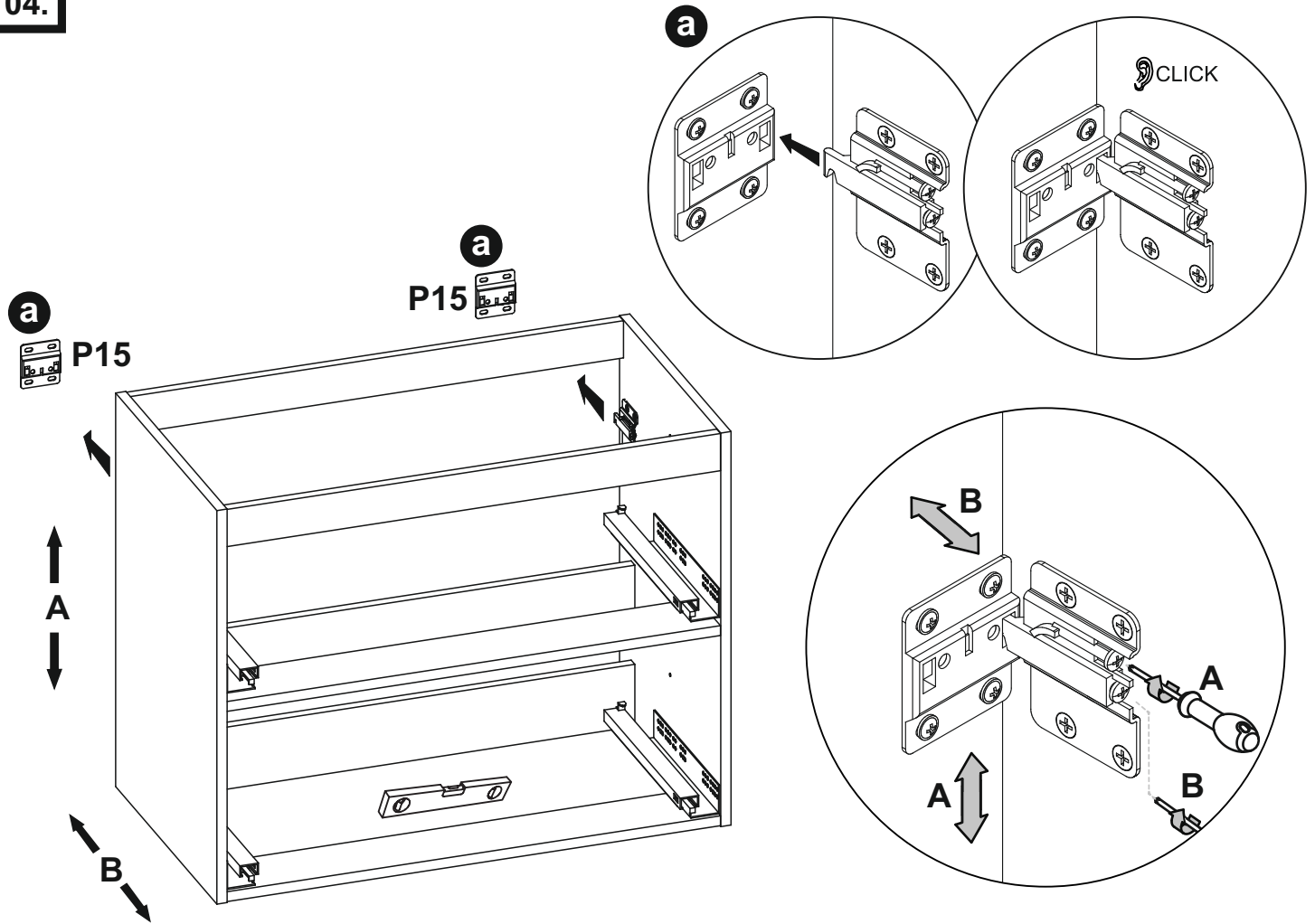
630 mm (+/- 20 mm)



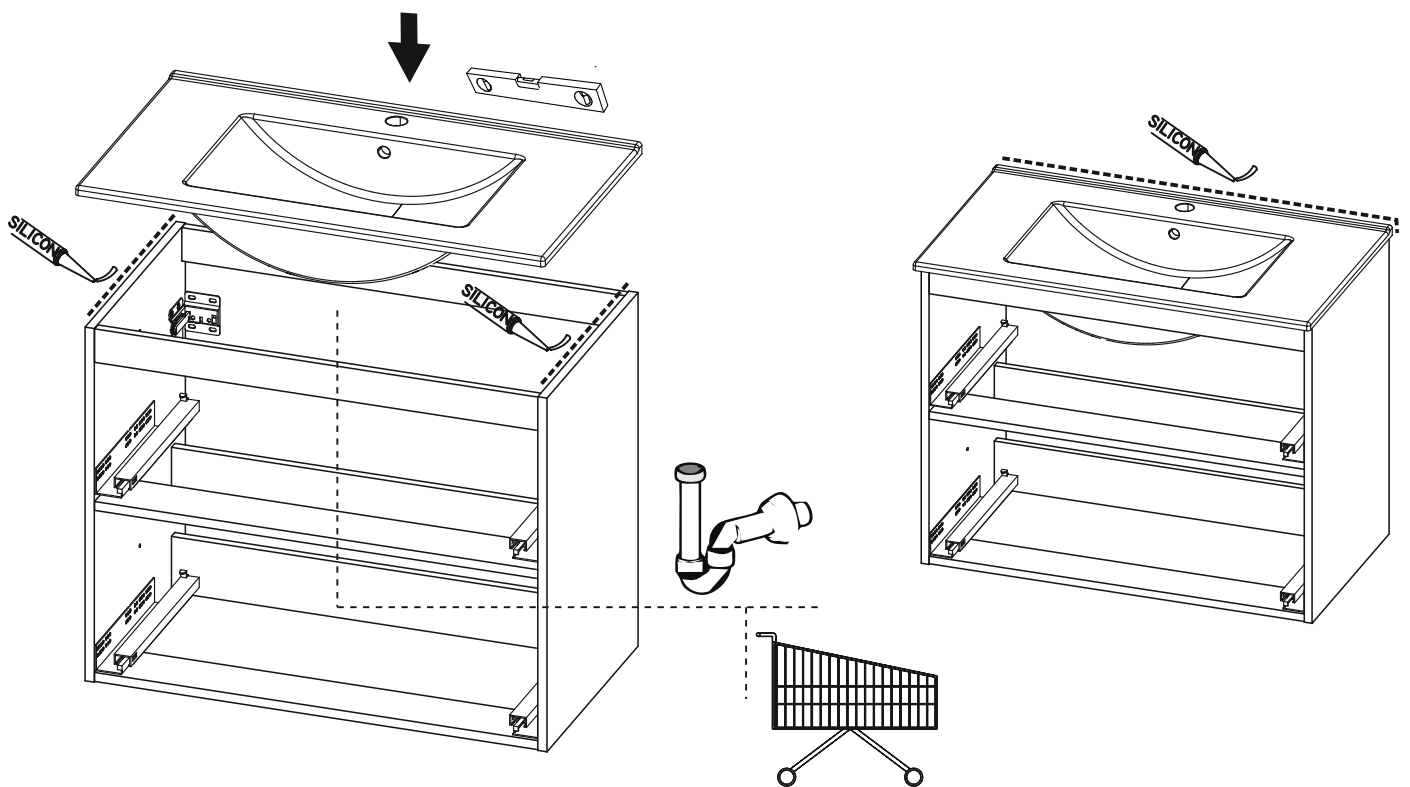
03.



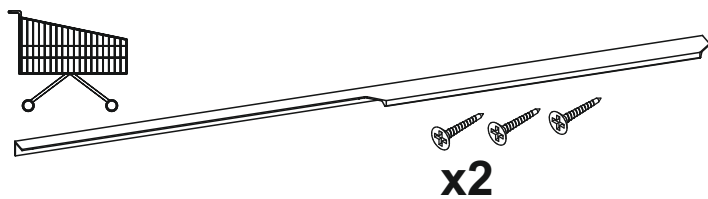
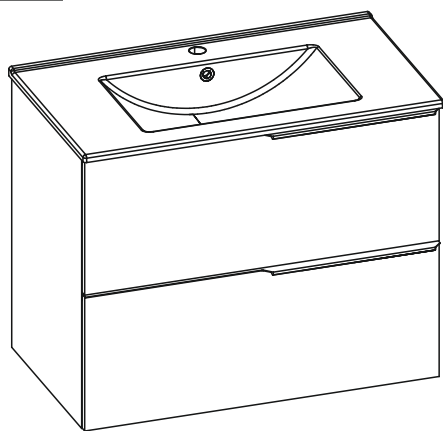
04.



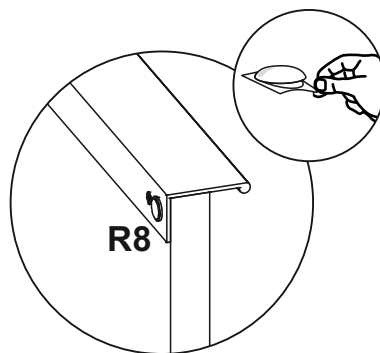
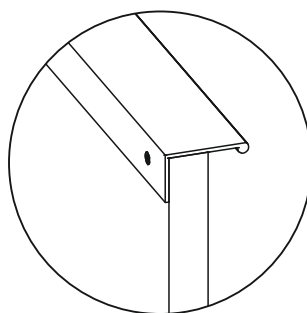
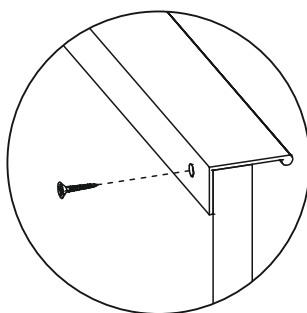
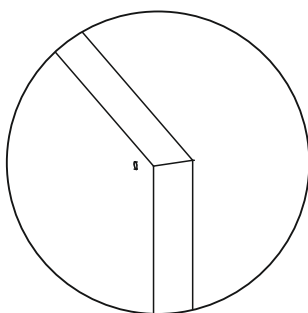
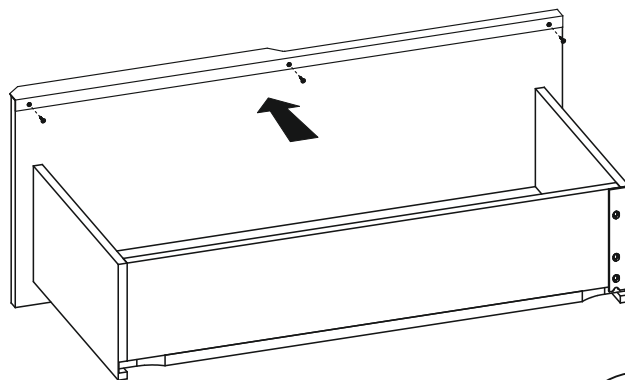
05.



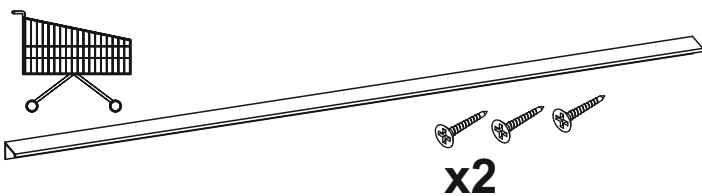
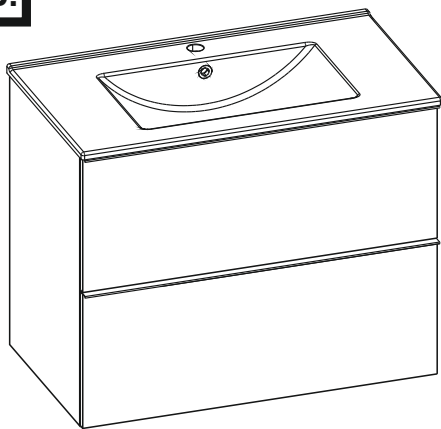
0A.



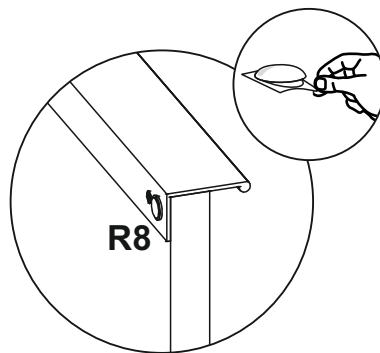
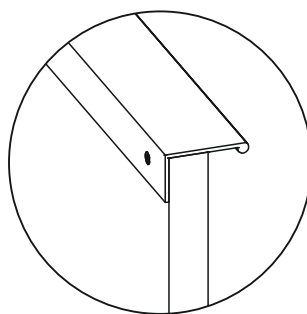
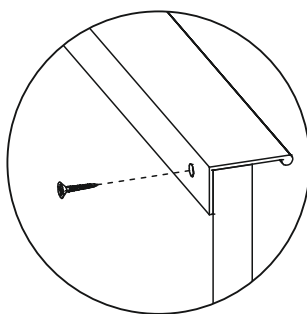
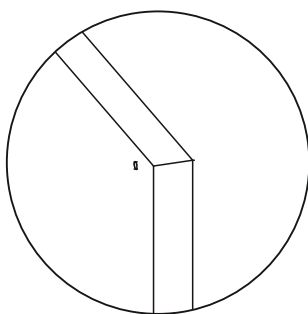
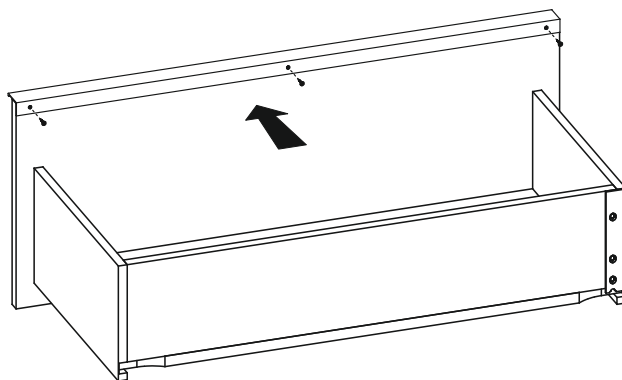
x2



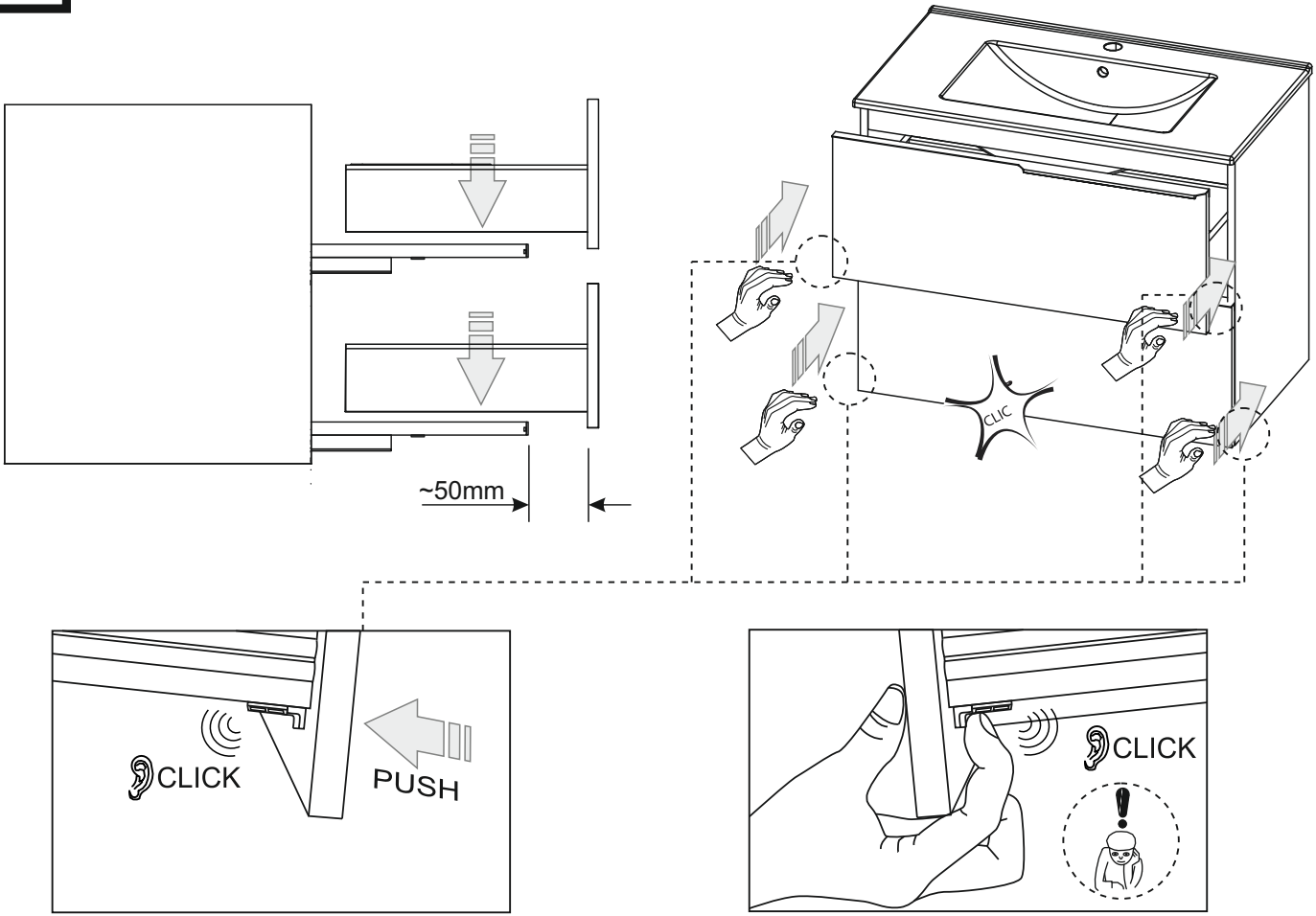
0B.



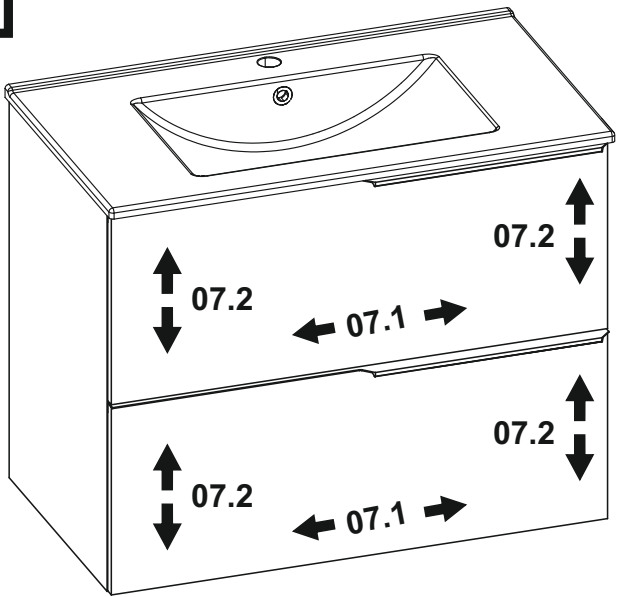
x2



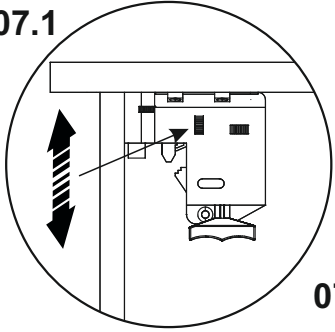
06.



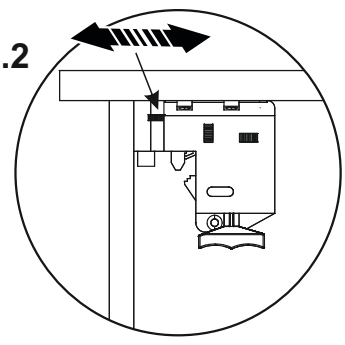
07.



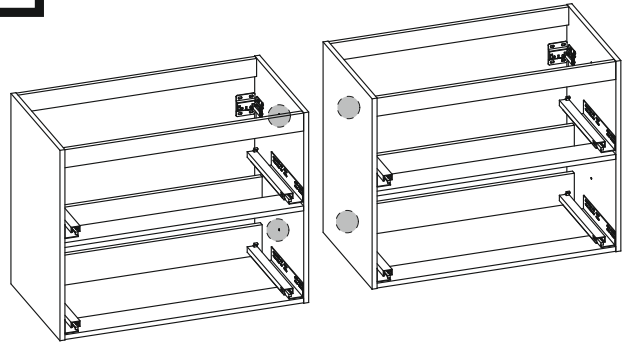
07.1



07.2



08.



60 2DR + 60 2DR = 120 4DR

