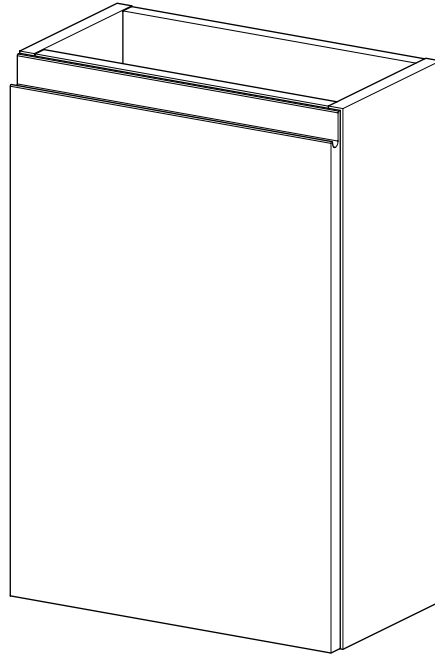


RAK-JOY

Mounting Instructions
Istruzioni di montaggio
Instructions de montage
Montageanleitung
Instrucciones de montaje
Инструкция по монтажу
تعليمات التركيب



		Width CM	Depth CM	Height CM
Wall Hung Vanity 40cm Pure White	JOYWH040PWH	40	22	60
Wall Hung Vanity 40cm Urban Grey	JOYWH040UGY	40	22	60
Wall Hung Vanity 40cm Grey Elm	JOYWH040EGY	40	22	60
Wall Hung Vanity 40cm Scandinavian Oak	JOYWH040SOK	40	22	60
Wall Hung Vanity 40cm Moka Walnut	JOYWH040MOK	40	22	60

RAK

CERAMICS

RAK CERAMICS PJSC
P.O. Box 4714, Ras Al Khaimah, United Arab Emirates.
Tel: +971 7 2467000, Fax: +971 7 2445270

EN

Getting started...

- Check the pack and make sure that you have all parts. If not contact your local store who will be able to help you.
- When you are ready to start, make sure that you have the right tools on hands, plenty of space and a clean dry area for furniture assembly.
- Ensure there are no hidden service pipes and cables where you intended to drill.
- Always ensure that screws locate exactly into pre-drilled pilot holes.
- Take care not to overtighten any of the screws.

Screws and wall plugs not included

Failure to follow these instructions could result in bodily injury and damage to the product and property.

WARNING: to prevent the risk of tipping, this product must be used with suitable fasteners.

WARNING: to prevent the risk of falling, this product must be used with a suitable wall mount.

Safety

- For domestic use only.
- Periodic structural checks of this product should be undertaken, do not use if you have any doubts about its fitness for purpose.
- Do not let children play with this product.

In more detail...

The 3 golden rules for care

- 1** Use a soft dry cloth to clean the surface of the cabinet and the counter top.
- 2** Do not leave any standing water on the cabinet. Remove any water immediately.
- 3** Never use any solvents, scourers, abrasives, bleach, acids, strong detergents, aggressive chemical cleaners or solvent-type cleaning solutions on the product.

Regular checking

Check to ensure that all components and fixings of this product are secure, do not use if you have any doubts about its fitness for purpose.

Ensure that your bathroom is well ventilated and avoid placing furniture near the bathtub or shower.

IT

Per iniziare...

- Controllare il contenuto dell'imballo e verificare che ci siano tutti gli elementi. In caso di mancanze contattate il vostro rivenditore di fiducia.
- Prima di iniziare assicuratevi di avere tutti gli strumenti necessari e uno spazio sufficientemente ampio e adeguato per il montaggio del mobile.
- Assicuratevi che non ci siano cavi o tubature nascoste nella zona dove intendete forare fissare il mobile.
- Assicuratevi sempre che le viti siano ben posizionate nei prefori.
- Assicuratevi di non chiudere troppo le viti.

Attenzione: Viti e tasselli per fissaggio a muro non sono forniti perché variabili in base al tipo di muro. Chiedete consiglio ad un esperto.

Il mancato rispetto di queste istruzioni potrebbe causare danni fisici e danni al prodotto o alla vostra proprietà.

AVVERTIMENTO: per prevenire il rischio di ribaltamento, questo prodotto deve essere utilizzato con adeguati sostegni.

AVVERTIMENTO: per prevenire il rischio di caduta, questo prodotto deve essere utilizzato con adeguate attaccaglie per fissaggio a muro.

Sicurezza

- Prodotto per uso domestico.
- Effettuare controlli periodici sulla struttura di questo prodotto. In caso di dubbi sulla sua funzionalità, non utilizzare.
- Non lasciate i bambini incustoditi a maneggiare questo prodotto.

In dettaglio...

Le 3 regole d'oro per la cura

- 1** Utilizzare un panno asciutto per pulire le superfici del mobile
- 2** Non lasciare acqua stagnante sul mobile. Rimuovere l'acqua immediatamente.
- 3** Non utilizzare solventi, spugne abrasive, prodotti abrasivi, candeggina, acidi, detergenti forti, pulitori chimici aggressivi o pulitori a base di solventi sul prodotto.

Controlli periodici

Verificare che tutti gli elementi e i fissaggi del prodotto siano chiusi correttamente. In caso di dubbio non utilizzare il prodotto.

Assicuratevi che la vostra stanza da bagno sia adeguatamente ventilata ed evitate di posizionare i mobili in prossimità della doccia e della vasca da bagno.

FR

Pour bien commencer...

- Vérifier le colis et s'assurer que toutes les pièces sont présentes. Dans le cas contraire, contacter votre magasin qui sera en mesure de vous aider.
- Lorsque vous êtes prêt à commencer, assurez-vous que vous avez les bons outils, beaucoup d'espace et un endroit propre et sec pour l'assemblage des meubles.
- Assurez-vous qu'il n'y ait pas de tuyaux et de câbles d'alimentation cachés aux emplacements de perçage.
- Toujours s'assurer que les vis sont bien positionnées dans les trous pré-perçés.
- Prenez soin de ne pas trop serrer les vis.

Attention : les vis et chevilles de fixation murale ne sont pas fournies car elles dépendent du type de mur sur lequel le meuble est fixé. Demandez conseil à un vendeur en magasin.

Le non respect de ces instructions peut entraîner des blessures corporelles et l'endommagement du produit et des biens.

AVERTISSEMENT : afin d'empêcher le basculement, ce produit doit être utilisé avec les dispositifs de fixation adaptés.

AVERTISSEMENT : afin d'empêcher la chute, ce produit doit être utilisé avec un dispositif de fixation murale adapté.

Sécurité

- Utilisation domestique uniquement.
- Ce Produit doit faire l'objet de vérifications périodiques. En cas de doutes concernant son aptitude à l'emploi prévu, ne l'utilisez pas.
- Ne laissez pas les enfants manipuler les produits.

Et dans le détail...

Les 3 règles d'or pour l'entretien

- 1** Utilisez un chiffon propre et sec pour nettoyer la surface du meuble et du plan vasque.
- 2** Do Ne pas laisser de l'eau stagnante sur le meuble. Retirez l'eau immédiatement.
- 3** N'utilisez jamais de solvants, de produits à récurer, d'abrasifs, de javel, d'acides, de détergents puissants, de détergents chimiques agressifs ou de détergents à base de solvant sur le produit.

Contrôle périodique

Vérifiez que tous les composants et fixations de ce produit sont fermement serrés. En cas de doute, ne l'utilisez pas. Veillez à ce que votre salle de bain soit correctement ventilée et évitez de placer des meubles à proximité de la baignoire ou de la douche.

DE

Es geht los...

- Überprüfen Sie, ob alle Einzelteile vorhanden sind. Sollte dies nicht der Fall sein, wenden Sie sich bitte an Ihren Händler vor Ort, der Ihnen gerne weiterhelfen wird.
- Wenn Sie bereit sind, stellen Sie sicher, dass die geeigneten Werkzeuge, ausreichend Platz sowie ein sauberer, trockener Raum für die Montage zur Verfügung stehen.
- Stellen Sie sicher, dass keine versteckten Rohrleitungen oder Kabel vorhanden sind, wo Sie Bohrarbeiten durchführen wollen.
- Achten Sie stets darauf, Schrauben korrekt in die vorgebohrten Löcher einzusetzen.
- Ziehen Sie die Schrauben nicht zu fest an.

Schrauben und Dübel sind nicht im Lieferumfang enthalten

Die Nichtbeachtung dieser Anweisungen kann zu Verletzungen von Personen und Sachschäden am Produkt und anderen Gegenständen führen.

WARNUNG: Damit das Produkt nicht umkippt, muss es mit geeigneten Befestigungssystemen fixiert werden.

WARNUNG: Um ein Herunterfallen zu verhindern, muss das Produkt mit geeigneten Wandbefestigungssystemen fixiert werden.

Sicherheit

- Nur für den privaten Gebrauch.
- Überprüfen Sie die Montagevorrichtungen regelmäßig auf festen Sitz. Verwenden Sie das Produkt nicht, wenn Sie der Meinung sind, dass es für den vorgesehenen Zweck nicht geeignet ist.
- Lassen Sie Kinder nicht mit diesem Produkt spielen.

Weitere Infos...

Die 3 Goldenen Pflegetipps

- 1** Verwenden Sie ein weiches, trockenes Tuch zum Reinigen der Oberflächen.
- 2** Belassen Sie kein stehendes Wasser auf dem schrank. Entfernen Sie Wasser sofort.
- 3** Verwenden Sie keine Lösungsmittel, Scheuermittel, Schleifmittel, Bleichmittel, Säuren, scharfen Reinigungsmittel, aggressiven chemischen Reinigungsmittel oder lösungsmittelhaltigen Reinigungsmittel zum Reinigen des Produkts.

Regelmäßige Überprüfungen

Überprüfen Sie alle Montagevorrichtungen regelmäßig auf festen Sitz. Verwenden Sie das Produkt nicht, wenn Sie der Meinung sind, dass es für den vorgesehenen Zweck nicht geeignet ist. Achten Sie darauf, dass Ihr Badezimmer gut belüftet ist und stellen Sie die Möbel nicht neben der Badewanne oder Dusche auf.

ES

Empezando...

- Revise el paquete y asegúrese de que cuenta con todas las piezas. En caso contrario, póngase en contacto con el establecimiento más cercano, donde podrán ayudarle.
- Cuando esté preparado para empezar, asegúrese de que tiene las herramientas adecuadas a mano, mucho espacio y una zona limpia y seca para montar muebles.
- Asegúrese de que no hay tuberías de suministro ni cables en la zona en la que pretenda taladrar.
- Asegúrese siempre de que los tornillos se colocan en los agujeros piloto previamente taladrados.
- Tenga cuidado de no apretar demasiado ninguno de los tornillos.

Atención: los tornillos y las clavijas de fijación de pared no están incluidas porque dependen del tipo de pared al que se sujeta el mueble. Pida consejo a un encargado de la tienda.

El hecho de no respetar estas instrucciones puede acarrear lesiones corporales y daños al producto u otros bienes.

ADVERTENCIA: con el fin de impedir que vuelque, hay que usar este producto con los dispositivos de fijación adaptados.

ADVERTENCIA: con el fin de impedir caídas, hay que usar este producto con un dispositivo de fijación a la pared, adaptado.

Seguridad

- Para uso exclusivo doméstico.
- Se deben llevar a cabo revisiones periódicas de la estructura del producto, no lo utilice si tiene alguna duda sobre su estado, o su uso.
- No permita que los niños jueguen con este producto.

En más detalle...

Las 3 reglas de oro para su uso y mantenimiento

- 1** Utilice un paño limpio y seco para limpiar la superficie del producto.
- 2** No deje que quede agua en el armario. Quite todo el agua inmediatamente.
- 3** Nunca utilice disolventes, estropajos, productos abrasivos, lejía, ácidos, detergentes fuertes, limpiadores químicos agresivos o soluciones de limpieza de tipo disolvente con este producto.

Control periódico

Revise el producto para asegurarse de que todos los componentes y accesorios están bien fijados y sujetos, no lo utilice si tiene alguna duda sobre el estado o el uso del producto. Procure que su baño esté bien ventilado y evite colocar muebles cerca de la bañera o la ducha.

RUS

Начало...

- Проверьте упаковку и убедитесь в наличии всех деталей. При отсутствии какой-либо детали обращайтесь за помощью в местный магазин.
- Перед началом работ подготовьте все необходимые инструменты, а также выберите достаточно большое пространство и чистую сухую поверхность для сборки мебели.
- Убедитесь, что в месте, где вы собираетесь сверлить отверстия, нет скрытых труб и кабелей.
- Следите, чтоб винты всегда попадали точно в предварительно просверленные пробные отверстия.
- Не перетягивайте винты.
- При установке изделия в непосредственной близости от нагревательных и отопительных приборов его поверхности во время эксплуатации должны быть защищены от нагрева. Температура нагрева элементов изделия не должна превышать +40 °C.

Внимание: шурупы и дюбели не в комплекте, их выбор зависит от типа стены. Обратитесь к продавцу-консультанту.

Несоблюдение данных инструкций может привести к получению травм и повреждению продукции или имущества.

ПРЕДУПРЕЖДЕНИЕ: во избежание опрокидывания данное изделие следует использовать вместе с подходящими крепежными устройствами.

ПРЕДУПРЕЖДЕНИЕ: во избежание падения данное изделие следует использовать вместе с подходящим стенным креплением.

Безопасность

- Только для использования дома.
- Необходимо периодически проверять состояние продукции. Не используйте продукцию, если у вас есть сомнения в пригодности к использованию.
- Не позволяйте детям играть с этой продукцией.

Подробнее...

3 золотых правила для постоянного использования

- 1** Используйте сухую и чистую ткань для чистки поверхности продукта.
- 2** Не оставляйте воду разлитую на шкафу. Удалить воду немедленно.
- 3** Никогда не используйте растворители, жесткие мочалки, абразивные материалы, отбеливатели, кислоту, сильные моющие средства, агрессивные химические очистители или чистящие растворы на основе растворителей при чистке продукции.

Периодическая проверка

Проверьте надежность всех компонентов и креплений продукции, не используйте продукцию, если у вас есть сомнения в пригодности к использованию. Убедитесь, что ванная комната оборудована должной вентиляцией и не помещайте мебель вблизи ванны или душа.

بدايه الإستخدام....

- ✓ أفحص محتوى العبوه و تأكد من وجود جميع القطع. في حال عدم وجود أحد القطع او بعضها يرجي الرجوع فورا علي المتجر الذي تم شراء المنتج منه و الذي سوف يقوم بدوره بمساعدتك
- ✓ عندما تتأكد من جاهزيتك للبدء، تأكد من وجود الأدوات المناسبه بمتناول يدك، و المساحه النظيفه، الجافه و الكافيه لتجميع الوحده الخاصه بك
- ✓ تنبيه هام يرجي التأكد من خلو الحائط المراد تثبيت الوحده عليه، من اي خدمات مخفاه بداخل الحائط كالمواسير الخاصه بتغذيه المياه او أي تمديدات لأسلاك كهربائيه وذلك قبل البدء باي عمليه من عمليات الثقب
- ✓ لانصح بالإستخدام العنيف لمفكات التثبيت عند تجميع هذه الوحده
- ✓ يرجي مراعاة التأكد الدائم من ان المفك المستخدم موجه مباشرة الي مكان الحفر السابق تجهيزه لوضع أجزاء التثبيت
- ✓ يرجي مراعاة ان لا يتم تثبيت و لف مسامير التثبيت بشكل مبالغ فيه. (المسامير و وحدات البلاستيك الخاصه بالحائط – غير موجوده بمحتوي العبوه)

يرجي العلم و التأكيد علي أنه في حال عدم اتباع أي من الإرشادات أو تعليمات التركيب بدقه فقد يؤدي لأي أصابات في جسم الوحده، أو تلف جزئي أو كلي للوحده

تحذير: تجنباً لأي وقوع أو ميول غير مرغوب فيه للوحده يجب استخدام أدوات داعمه للوحده اثناء التركيب

تحذير: لمراعاة تجنب الفشل في اتمام عمليه تعليق هذه الوحده، يجب استخدام أدوات التعليق المناسبه علي الحائط

السلامه:

- ✓ للإستخدام داخل المنزل فقط
- ✓ دائماً ما يجب من تمام أستواء الأرضيه الممثبت عليها الوحده و ان جميع الأرجل ملامسه للأرضيه
- تعليمات دائمه بمتابعه و التأكد من سلامه هذه الوحده يجب أن تتبع، لا يتم أستخدامها في حال وجود أي شكوك في عدم ملاءماتها للإستخدام

✓ لا يجب السماح للأطفال باللعب بهذا المنتج

لتفاصيل أكثر:

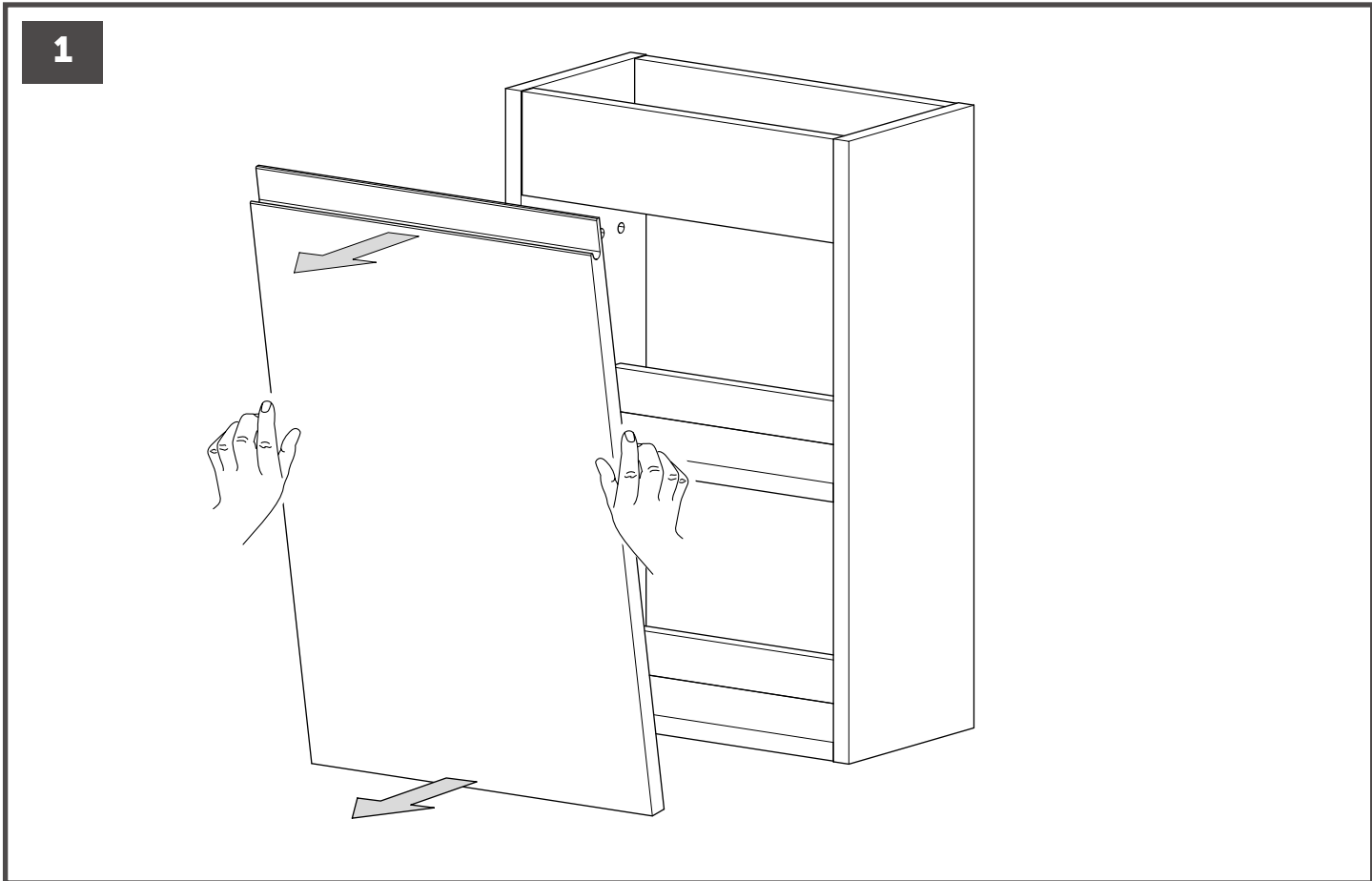
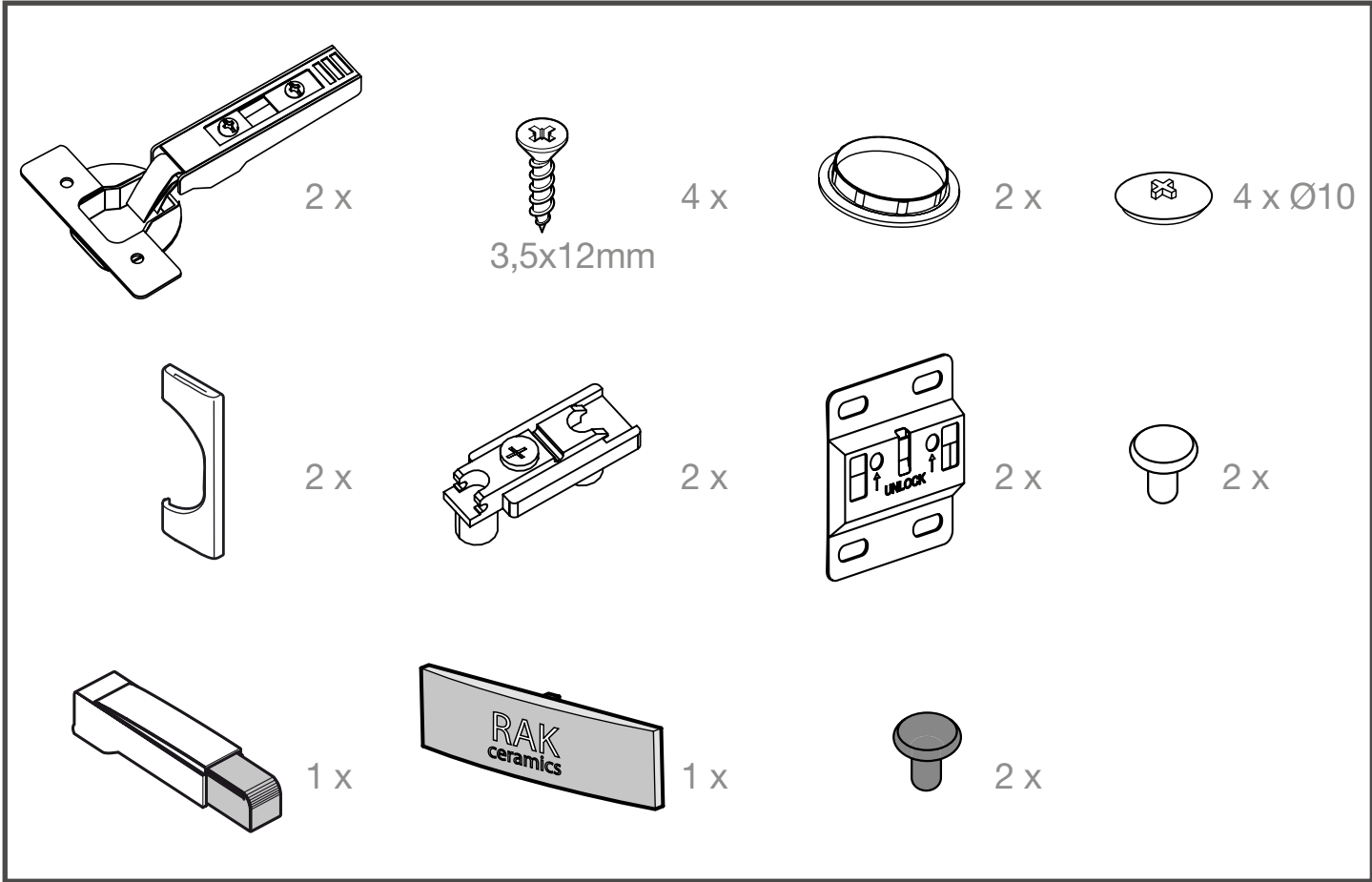
هناك 3 نصائح ذهيبه للعنايه بهذا المنتج

- 1 أستخدم قماشه ناعمه الملمس و نظيفه للوحده و الحوض العلوي
- 2 لا تترك اي مياه علي سطح الوحده قم فورا بازاله أي أثار للمياه
- 3 لا تقوم بأستخدام أي مذيبيات، أسفنجات تنظيف، أو اي عمليات كشط، أو مبيضات، أحماض، أو منظفات قويه ذات تركيز عالي، أو منظفات كيميائيه نشطه، أو اي منظفات المصنفة كمذيبيات علي المنتج نهائياً

المتابعه الدوريه:

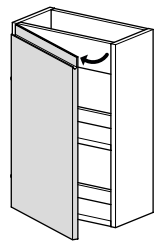
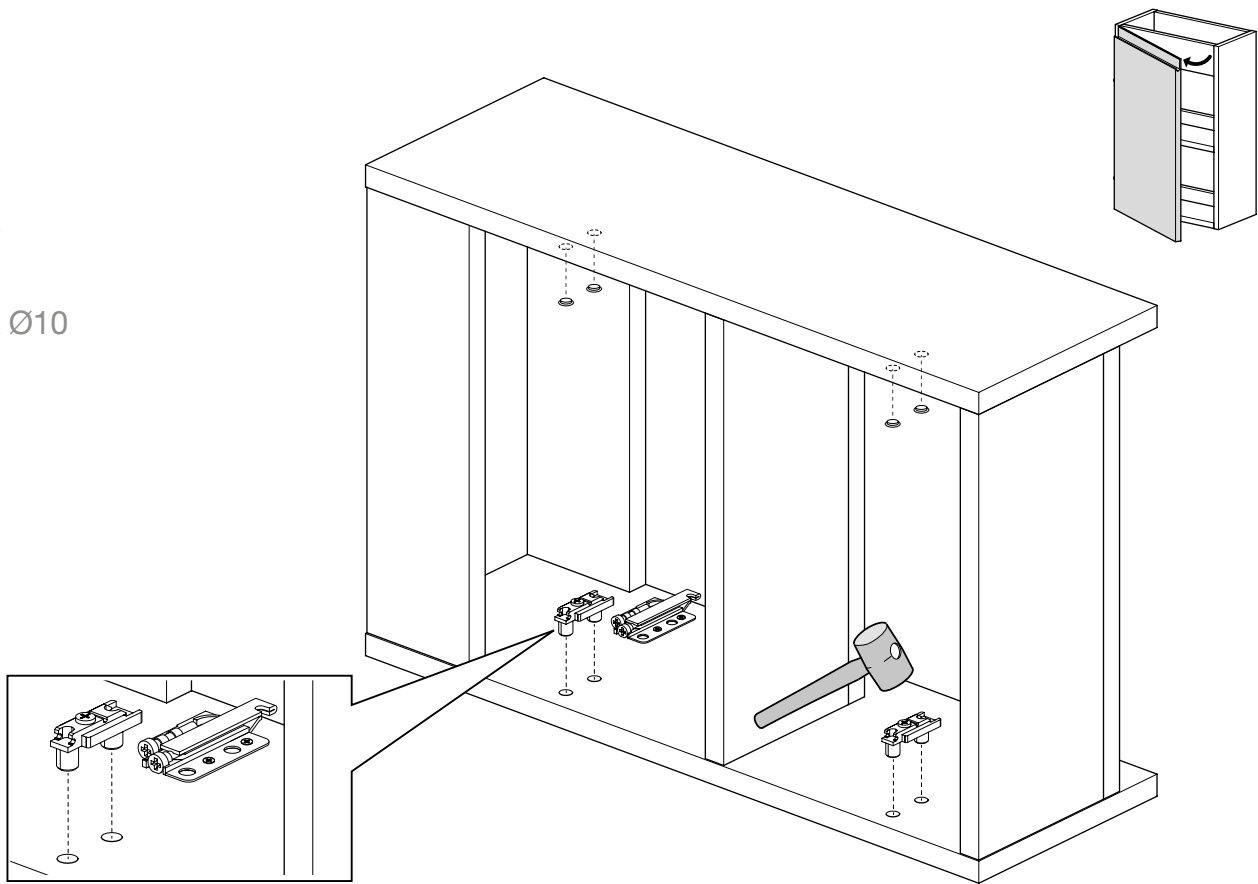
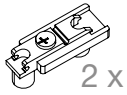
- ✓ قم بالتأكد من جميع المحتويات و المثبتات لهذه الوحده جميعها مؤمنه، لا تقوم بأستخدام الوحده في حال وجود أي شكوك في عدم صلاحيتها للإستخدام
- ✓ قم بالتأكد من حمامك جيد التهويه، وتجنب وضع الوحده بجانب البانيو او بجانب مكان الإستحمام

RAK-JOY

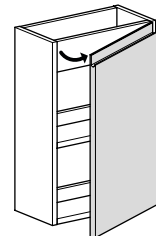
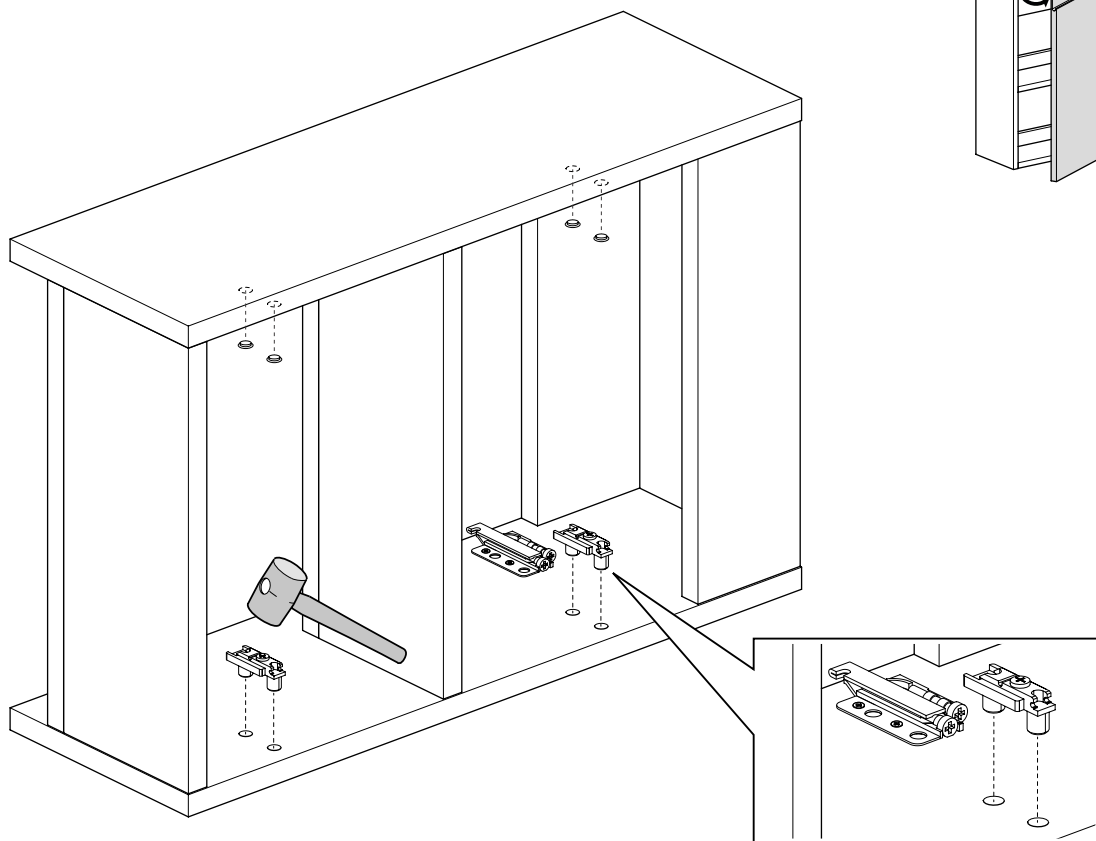
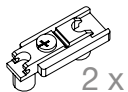


RAK-JOY

2A

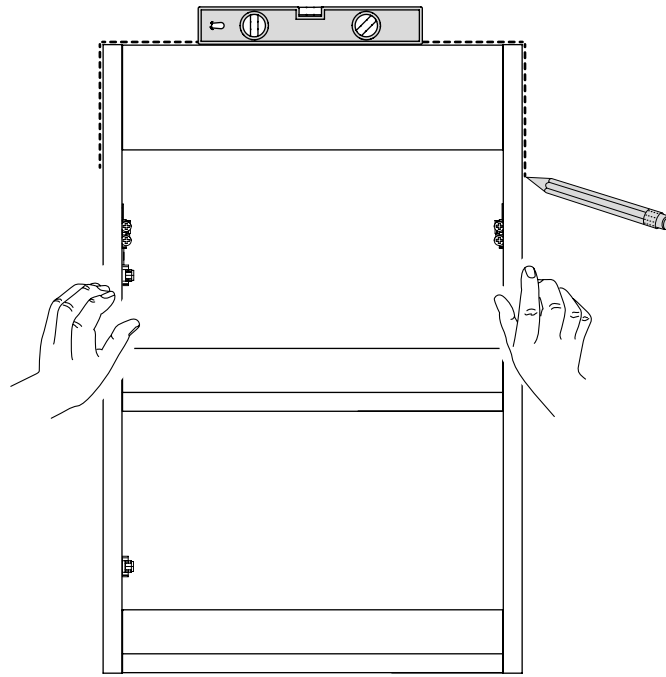
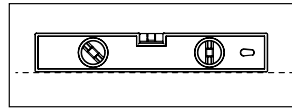
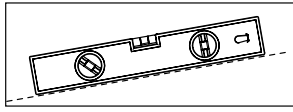


2B

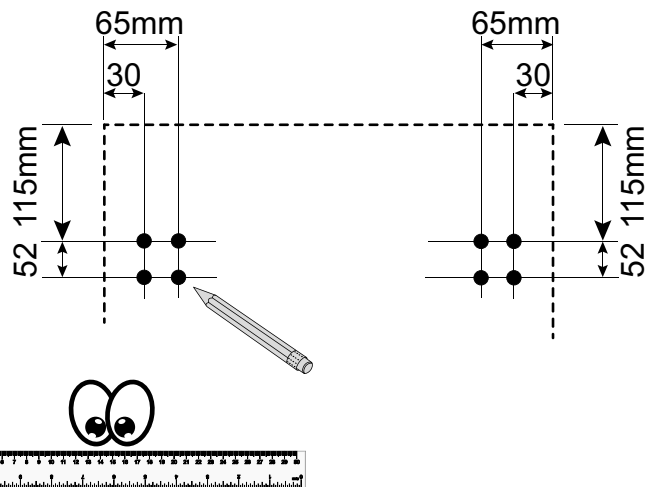


RAK-JOY

3



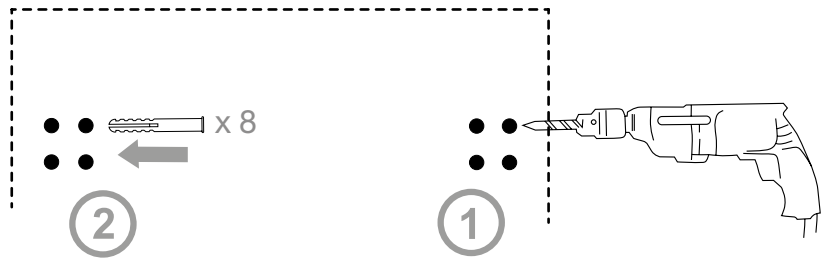
4



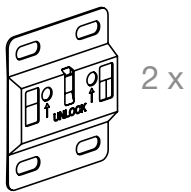
RAK-JOY


5

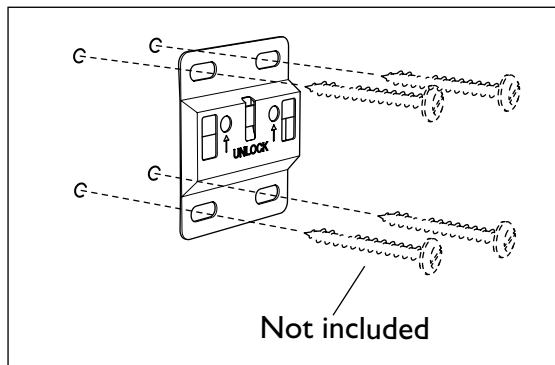
 Ø8 x 8 (not included)



6

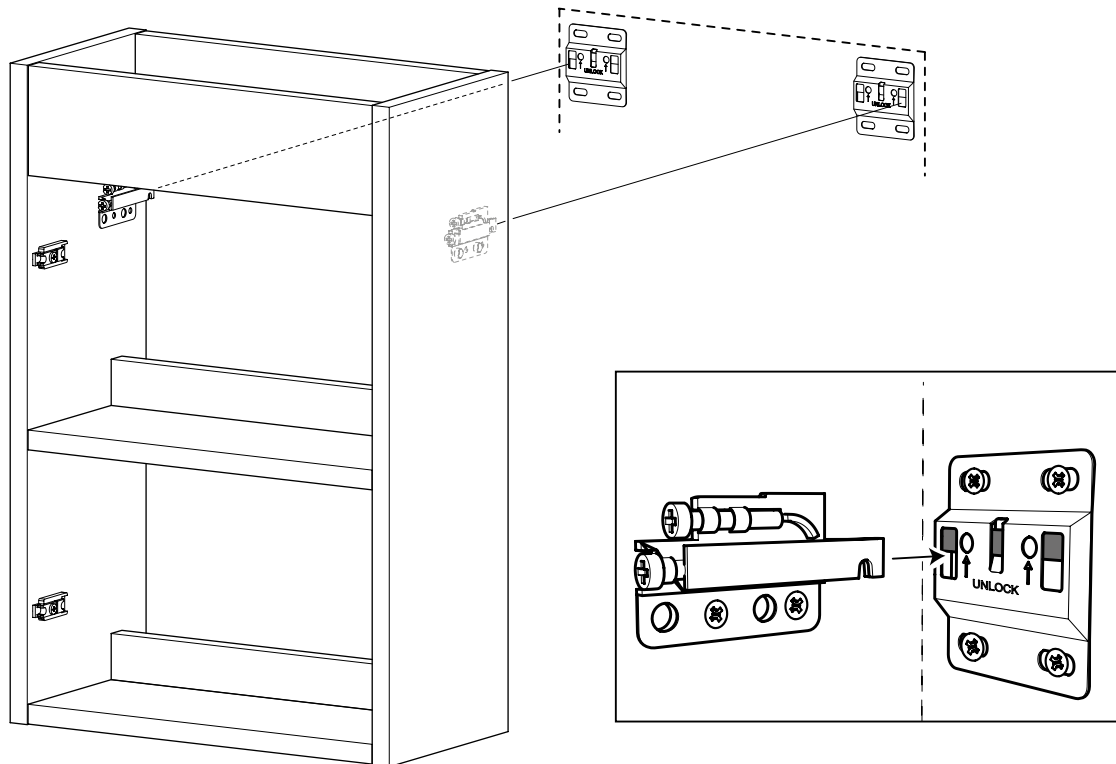


 8 x (Not Included)

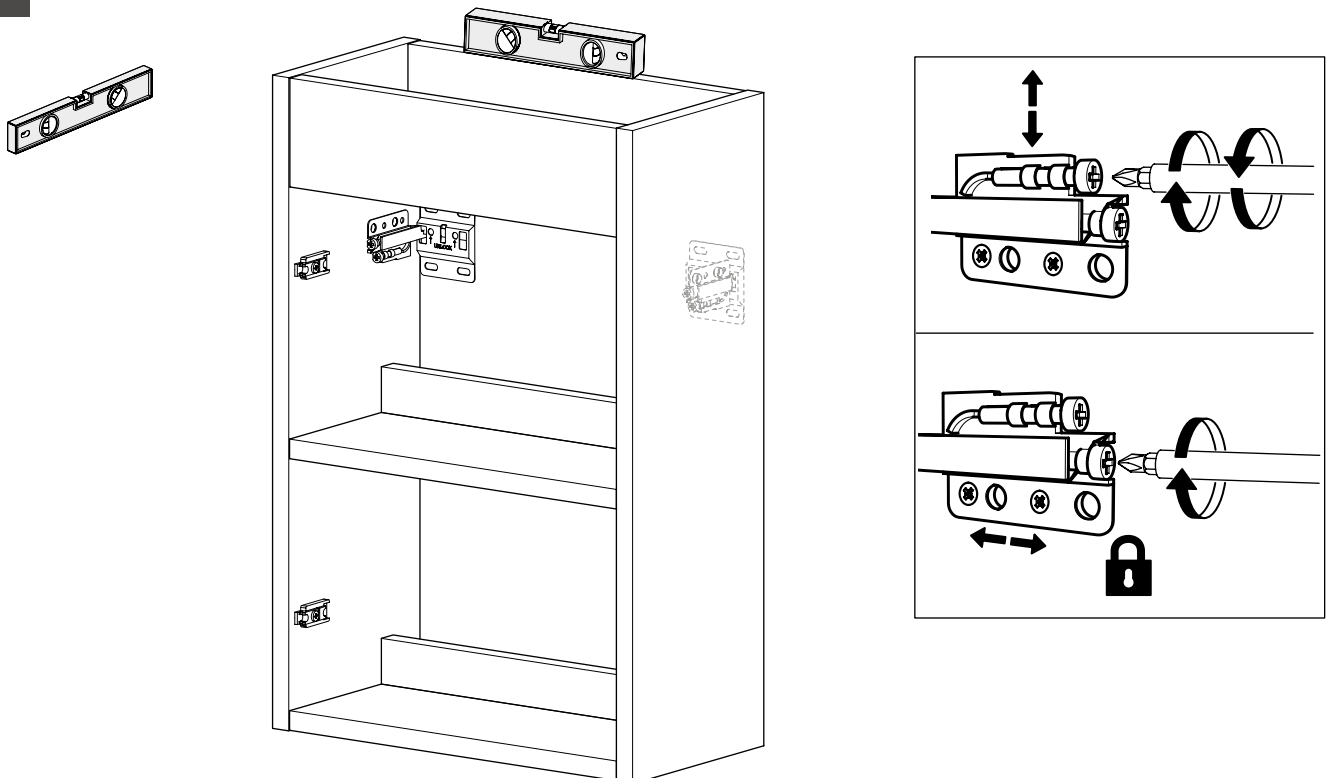


RAK-JOY

7

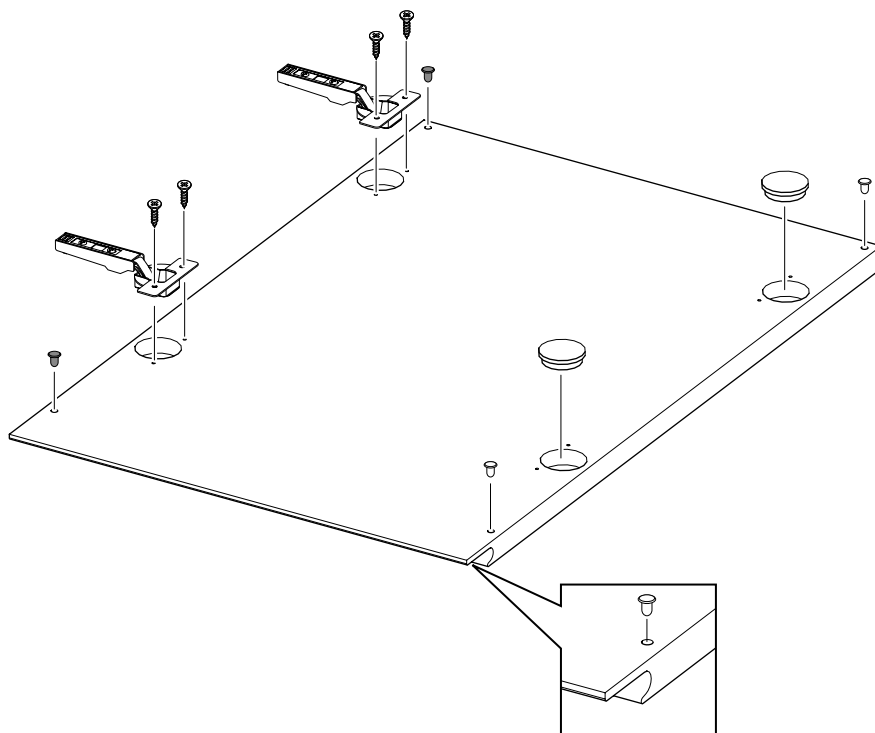
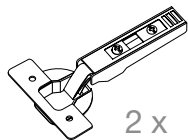


8

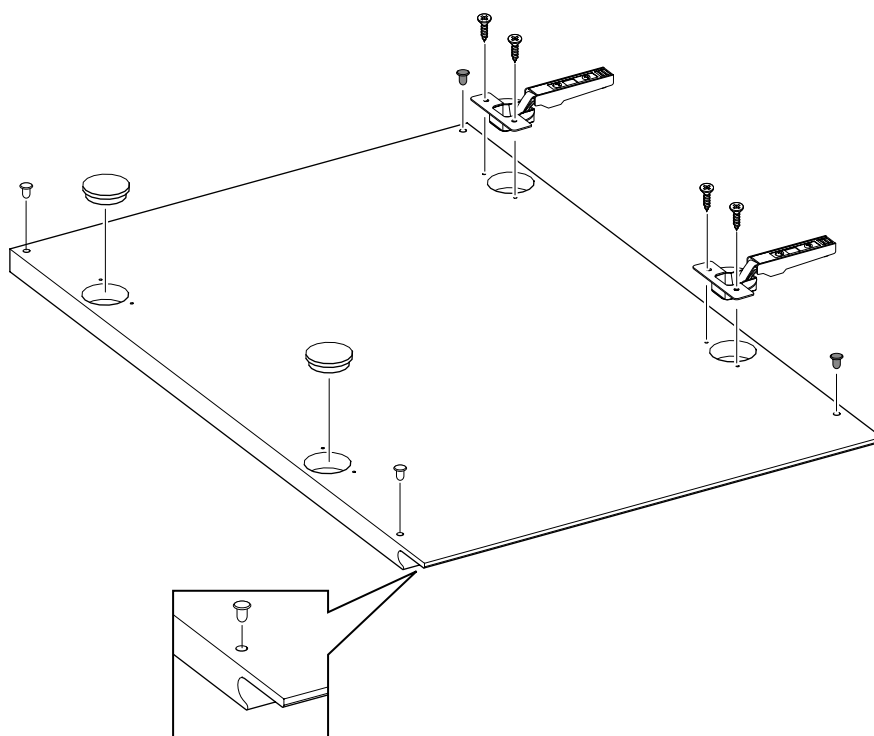
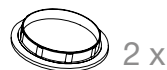
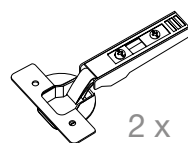


RAK-JOY

9A



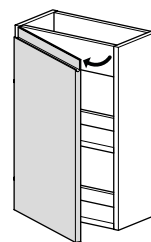
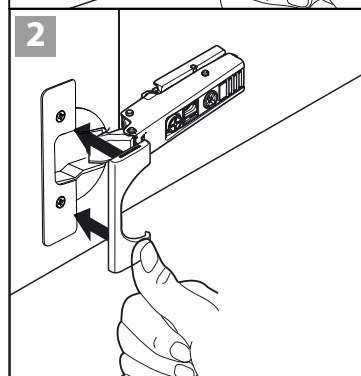
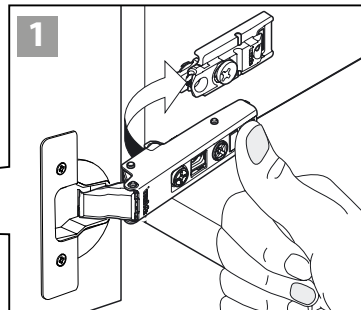
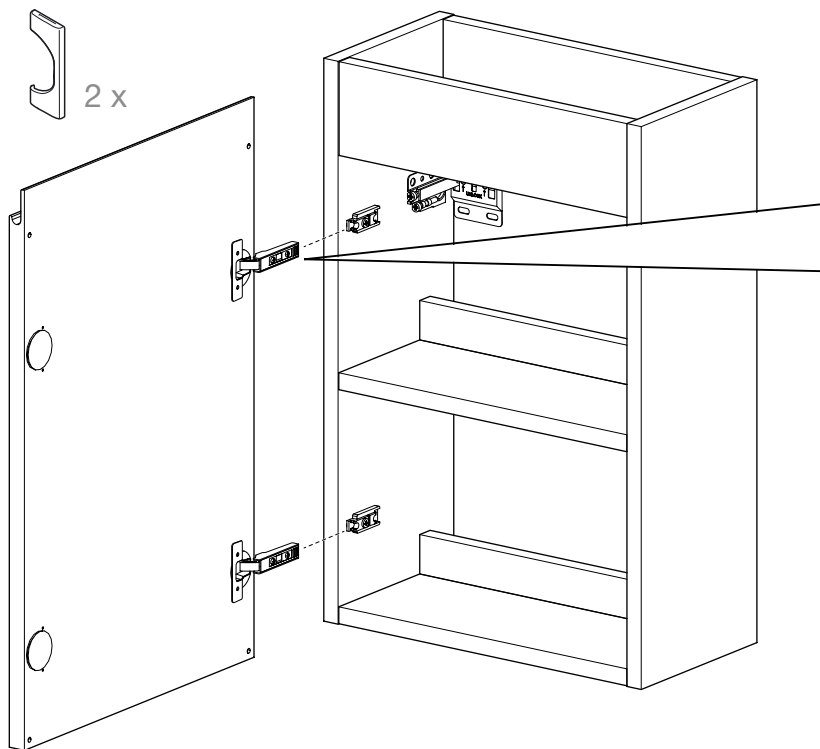
9B



RAK-JOY

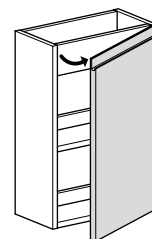
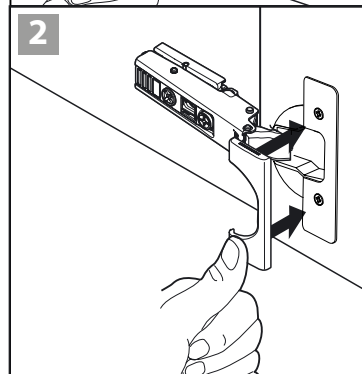
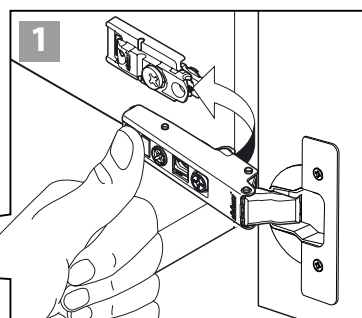
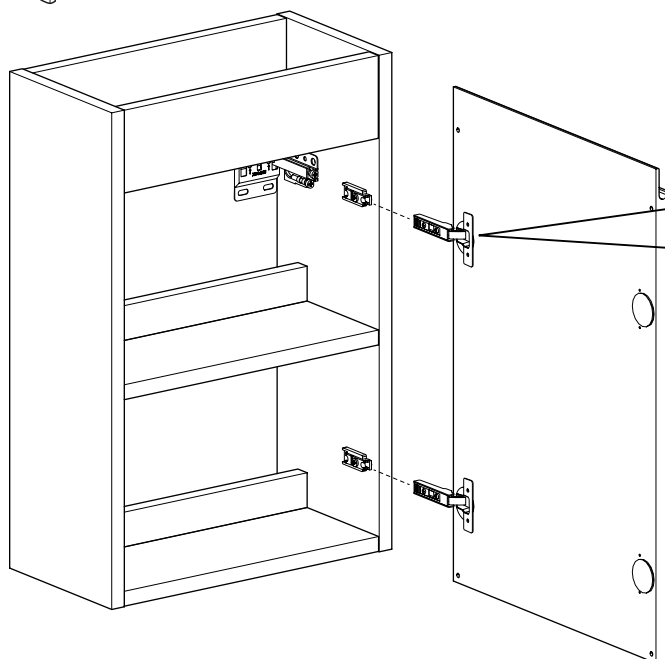
10A

2 x



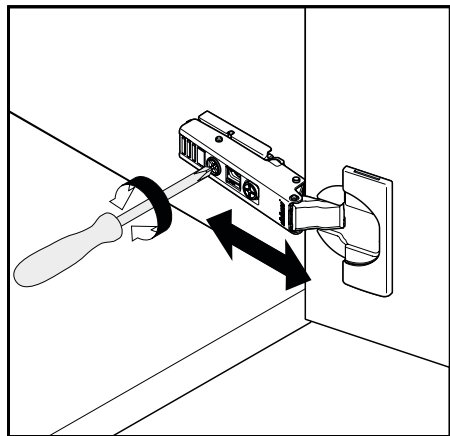
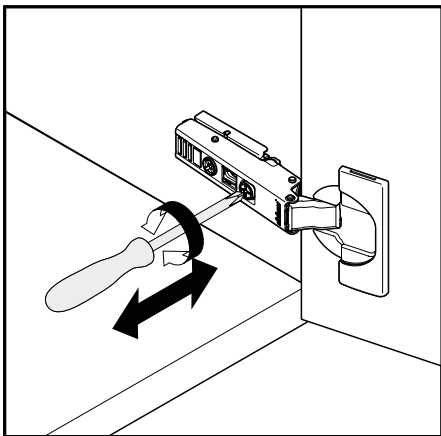
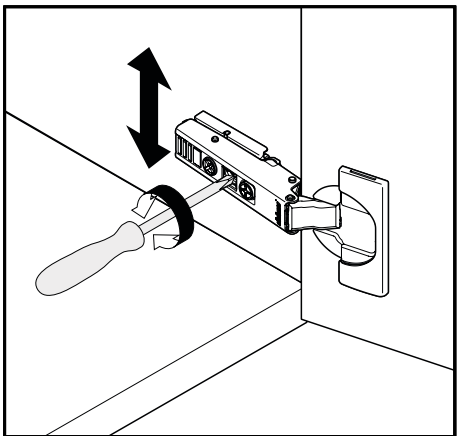
10B

2 x

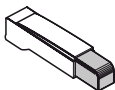


RAK-JOY

11



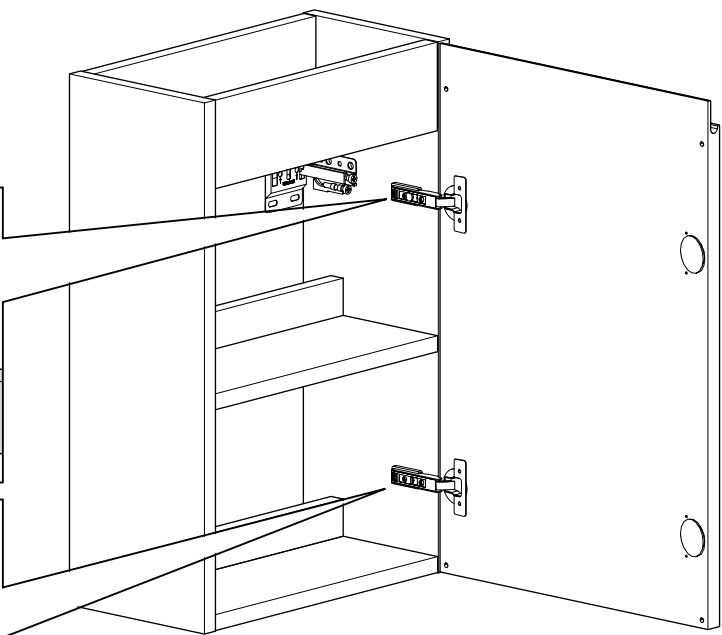
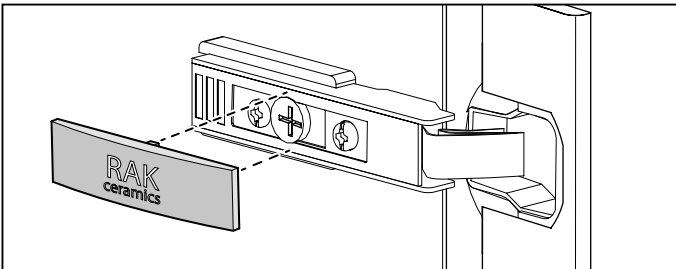
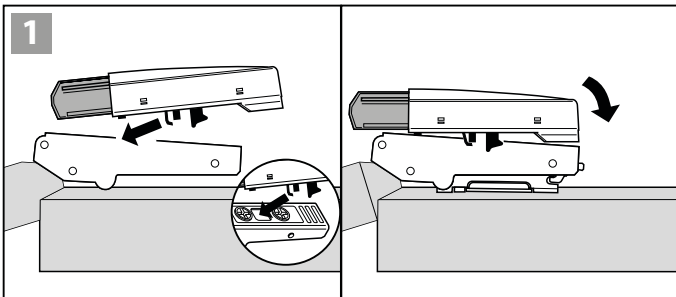
12



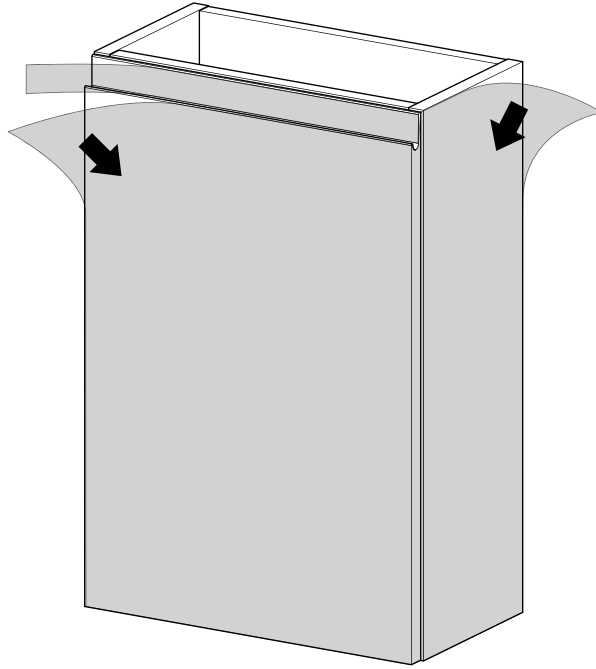
1 x



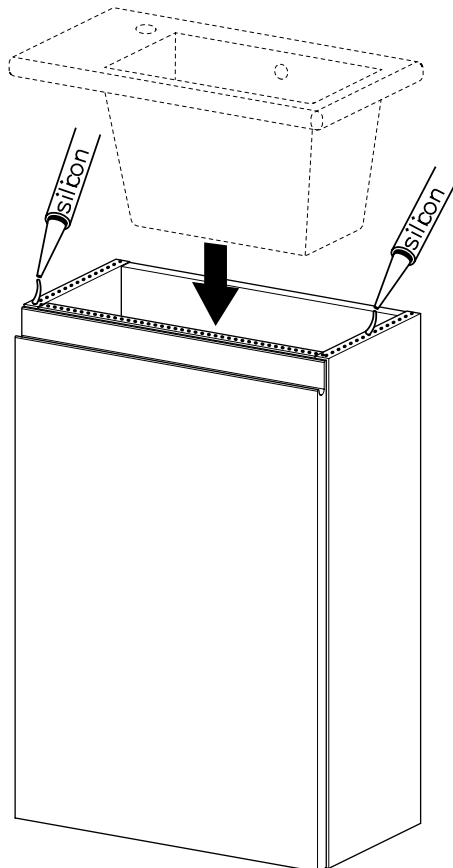
1 x



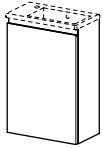
13



14



RAK-JOY



Total max weight of wall anchoring 150kg



Total max weight of internal shelves loading
7kg each

RAK

CERAMICS

RAK CERAMICS PJSC
P.O. Box 4714, Ras Al Khaimah, United Arab Emirates.
Tel: +971 7 2467000, Fax: +971 7 2445270