

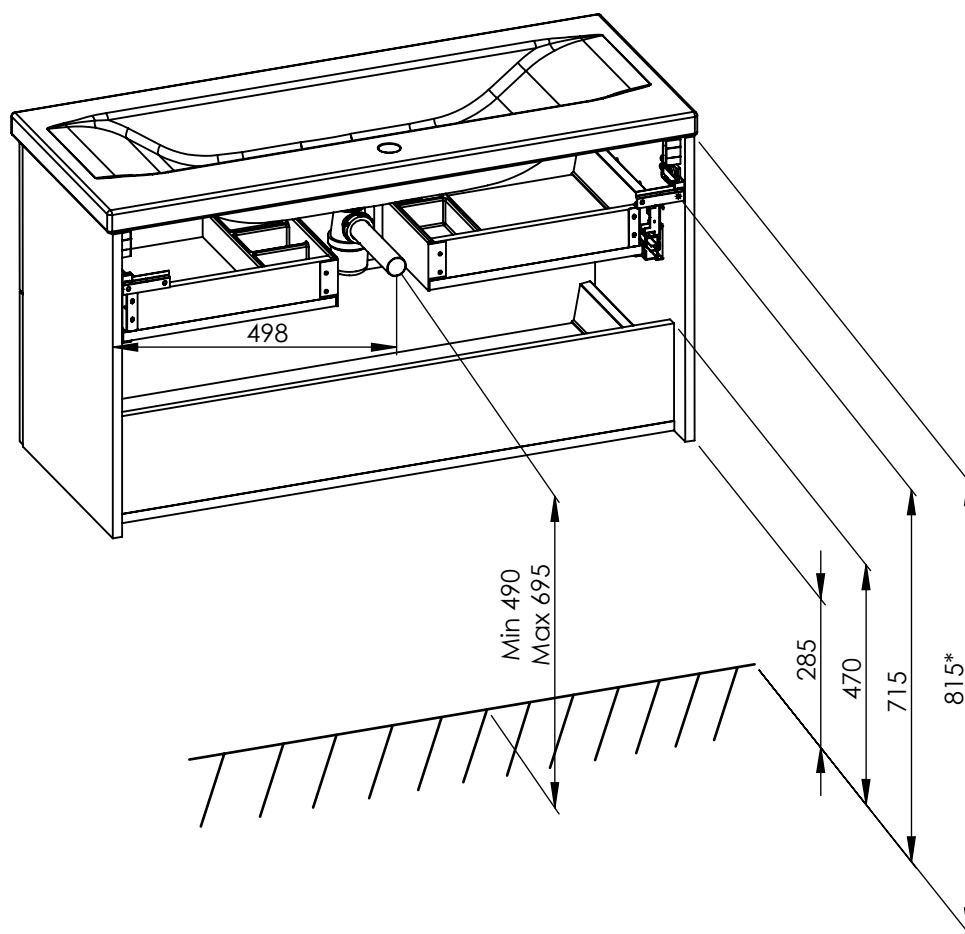
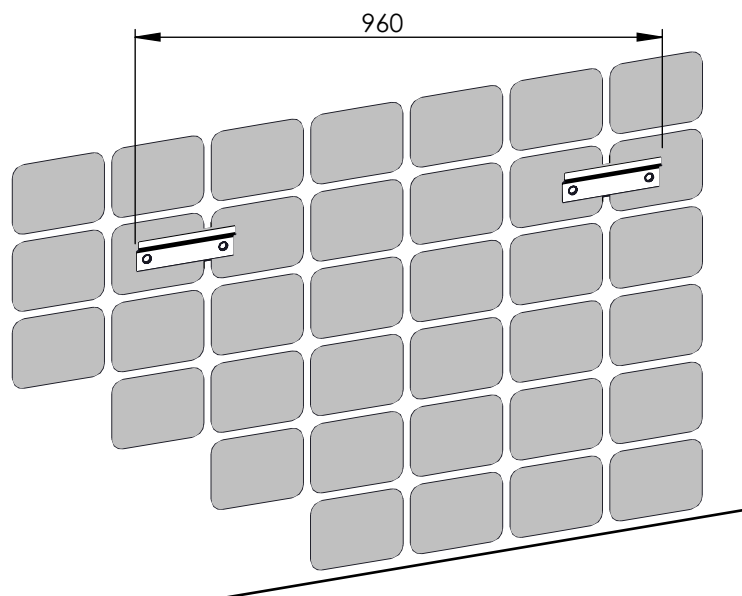
SZAFKA KWADRO 100 2S



996 X 530 X 396



32 kg



*ZALECANE WYMIARY WYSOKOŚCI MONTAŻU SZAFKI.
W PRZYPADKU ZMIANY WYSOKOŚCI, NALEŻY PAMIĘTAĆ
ŻE PODANE WYMIARY SĄ ZALEŻNE