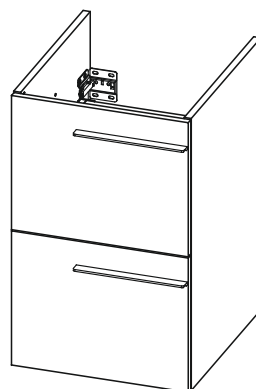
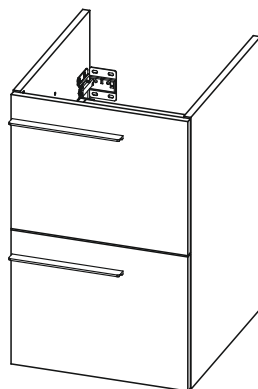
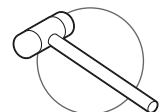
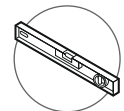
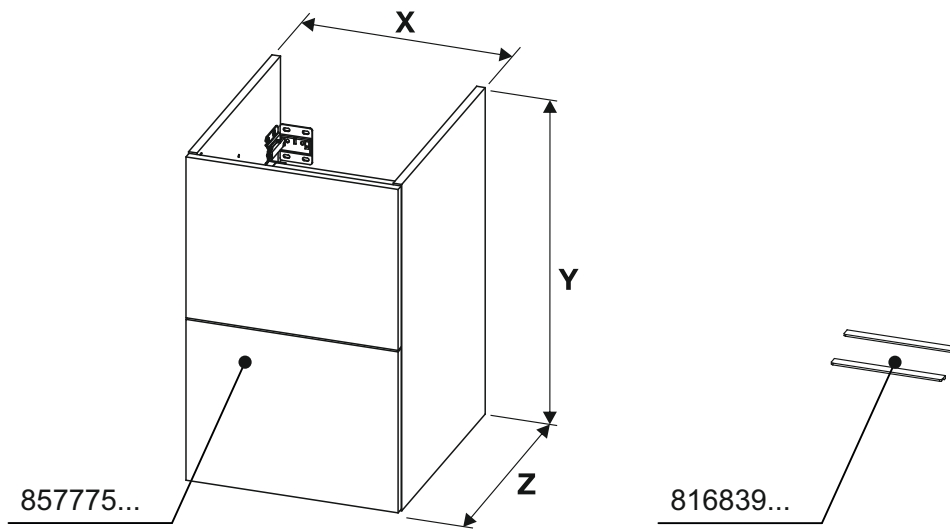






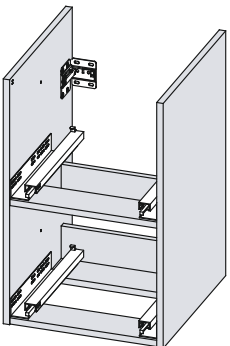
**Roca**

# ELLA

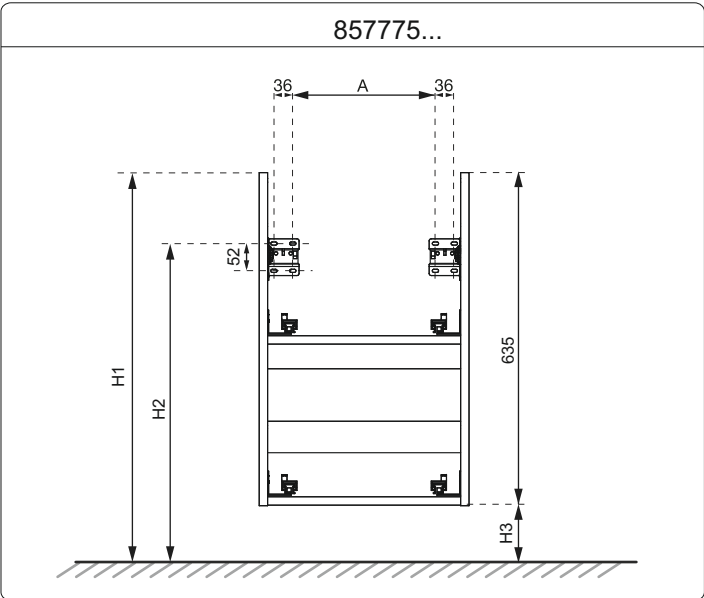

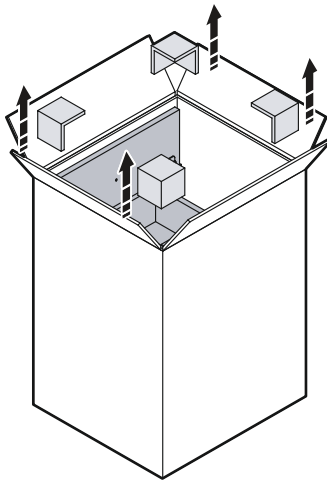
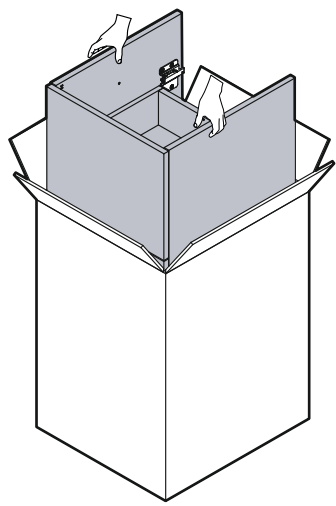



|           | mm  |     |     |
|-----------|-----|-----|-----|
|           | X   | Y   | Z   |
| 857775... | 400 | 635 | 450 |

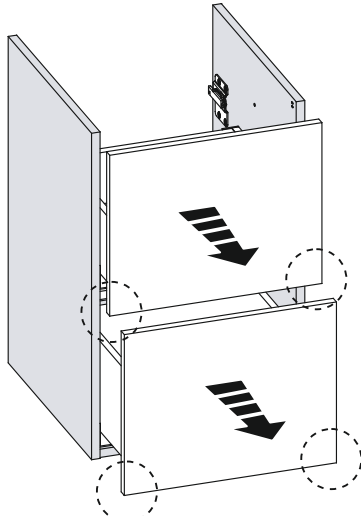
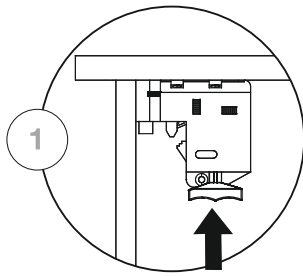
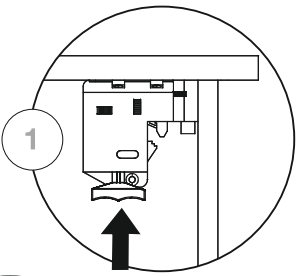
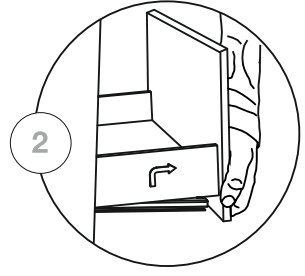
|           | mm  |   |    |
|-----------|-----|---|----|
|           | X   | Y | Z  |
| 816839... | 250 | 9 | 25 |

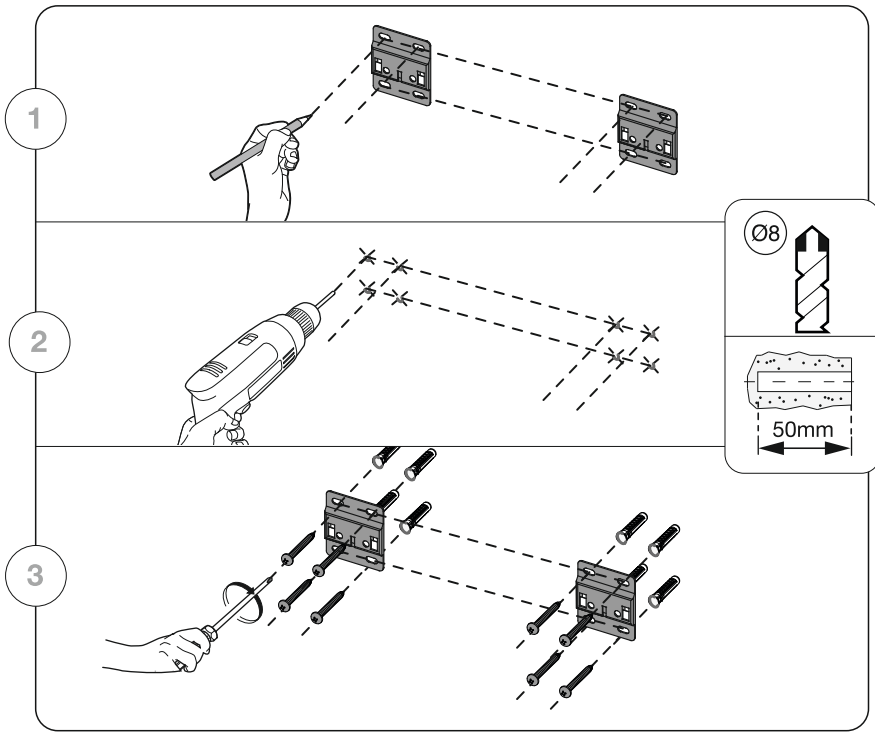
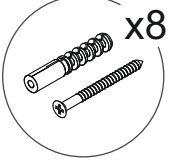
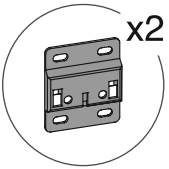
|    |     |
|----|-----|
| A  | 270 |
| H1 | 785 |
| H2 | 655 |
| H3 | 150 |

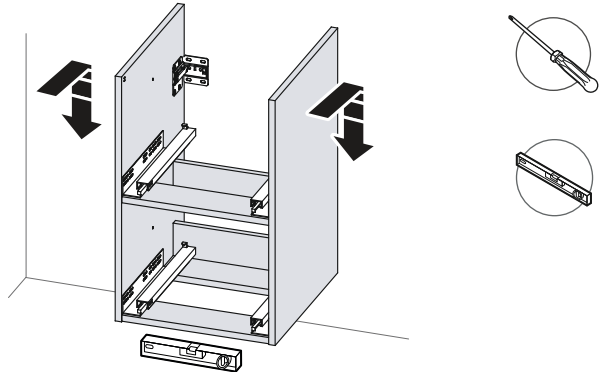
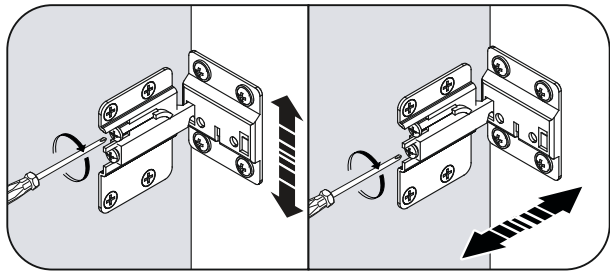
**1**

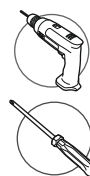
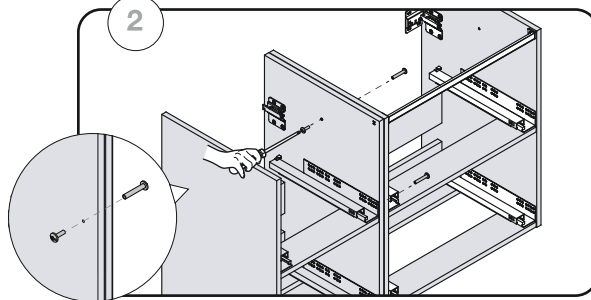
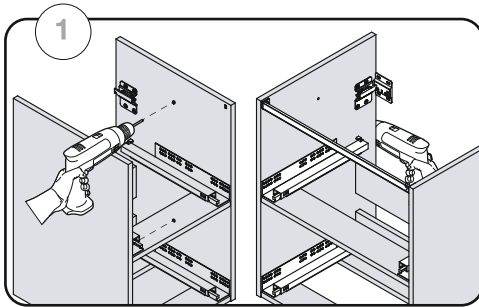
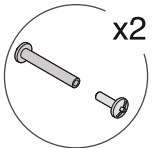
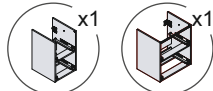
2



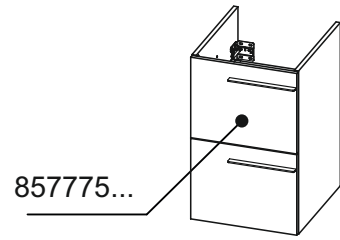
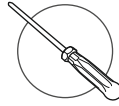
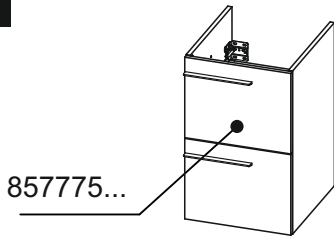
3



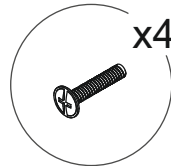
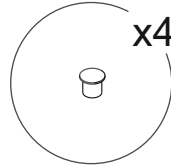
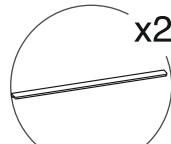
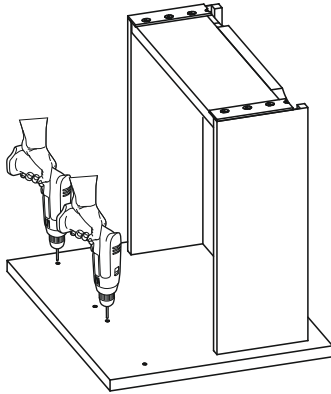
**OPTIONAL**



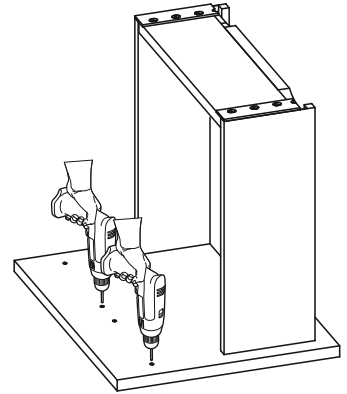
4



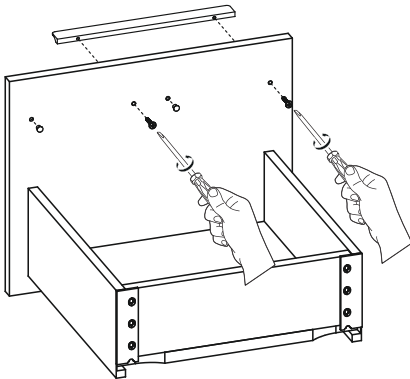
1



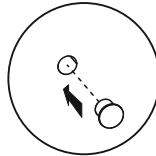
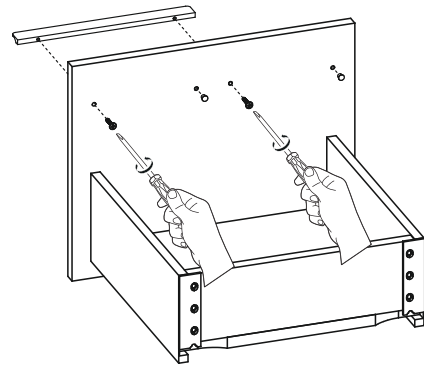
1



2



2



5

