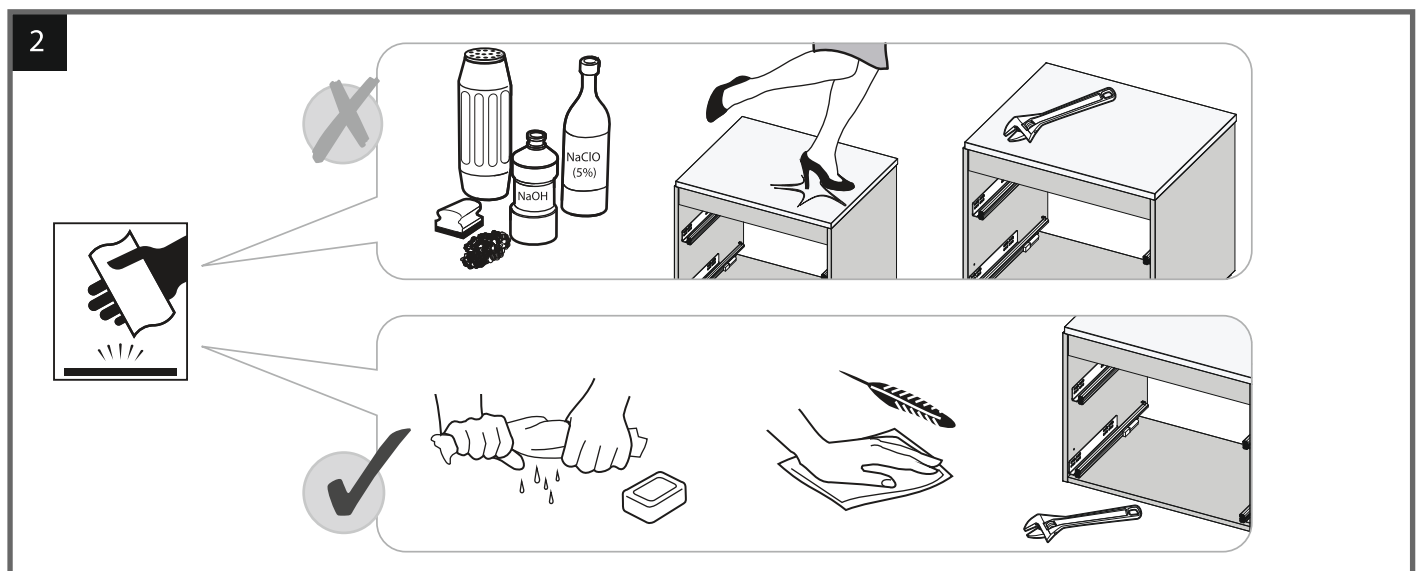
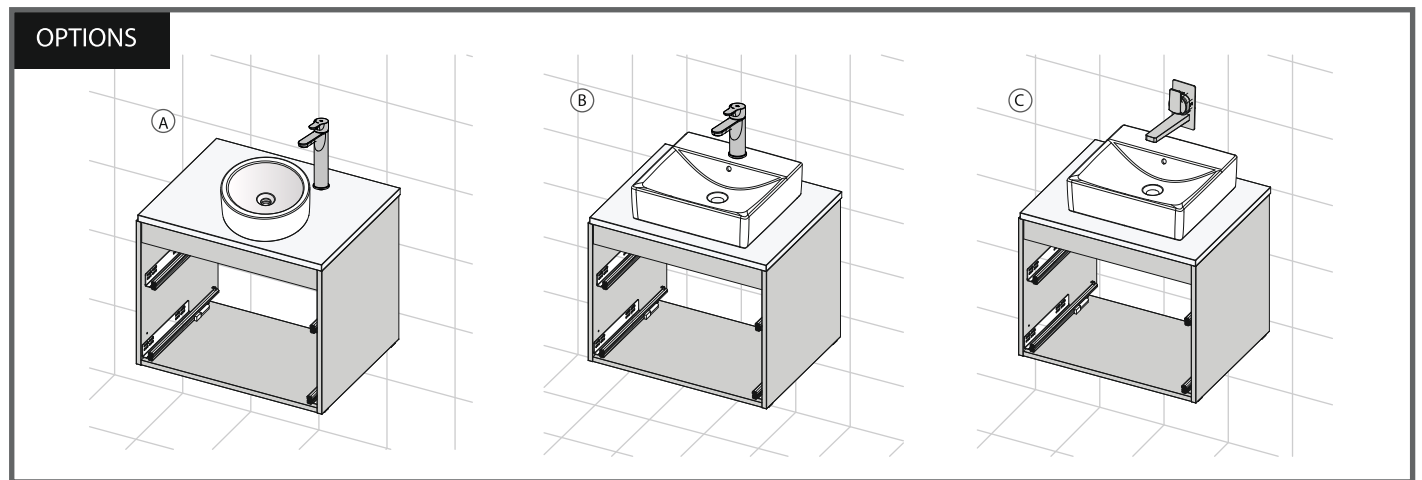
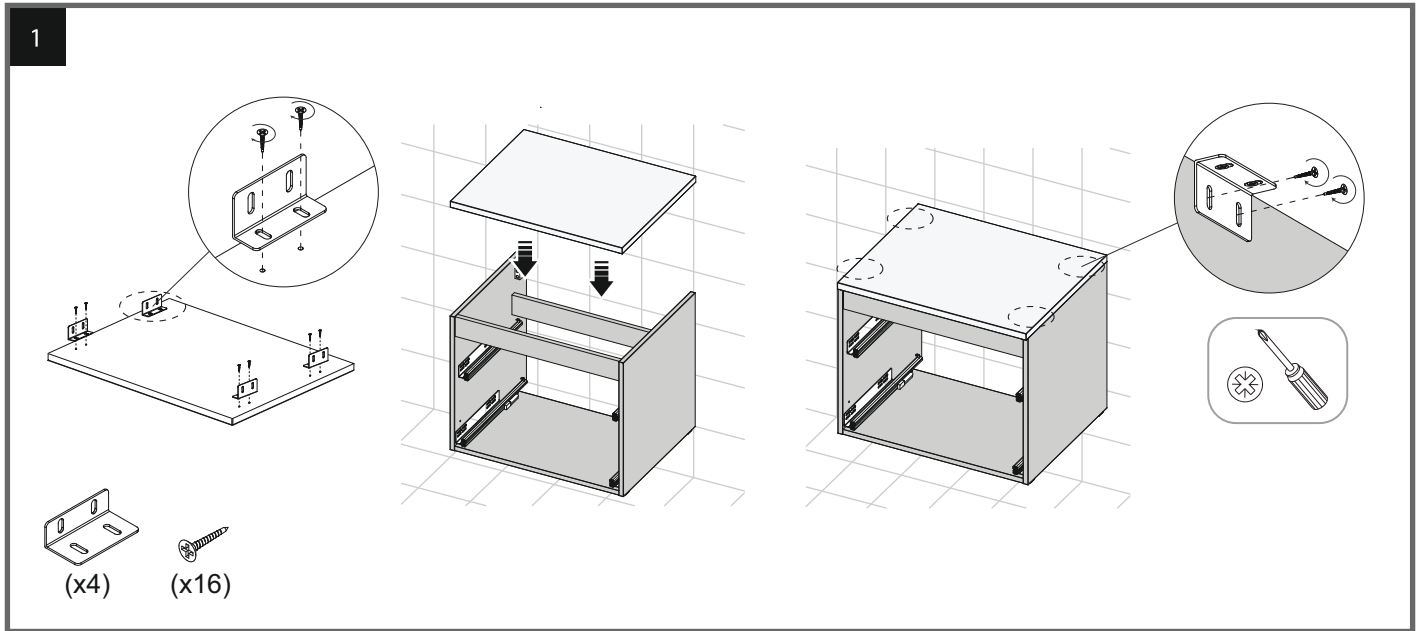
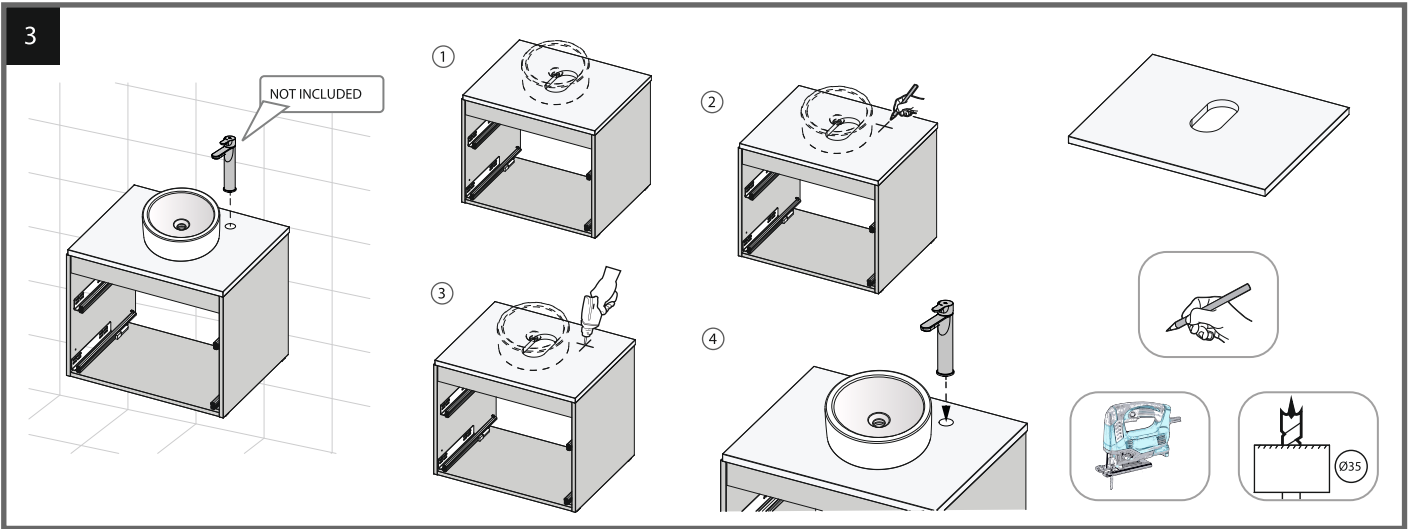


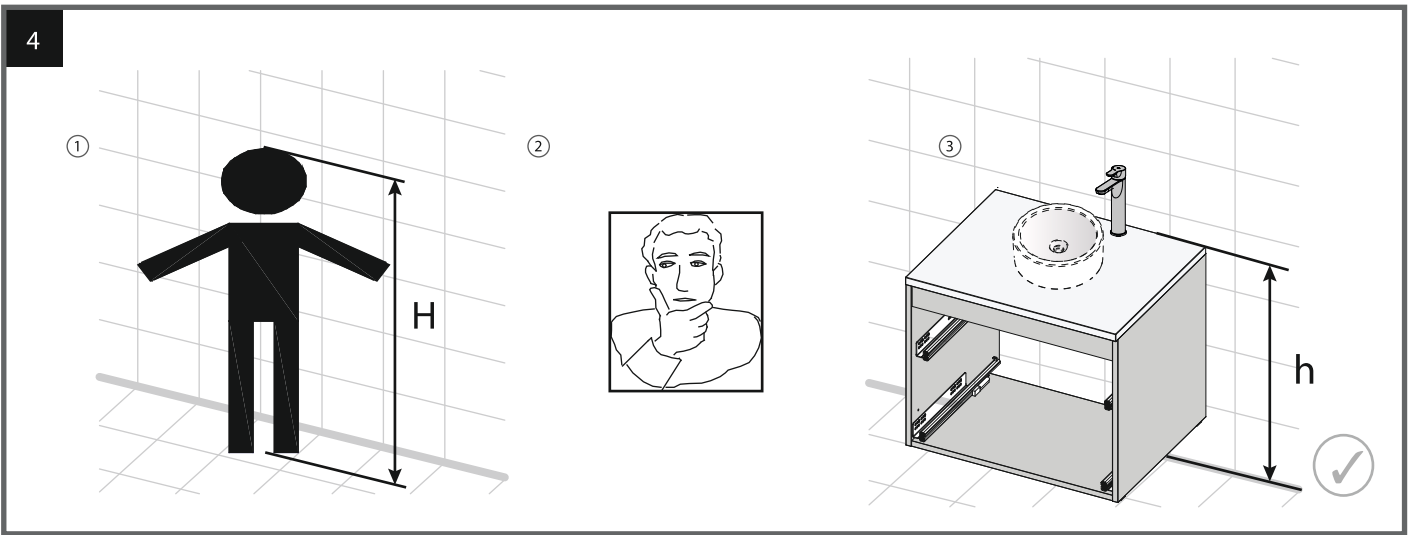
Roca



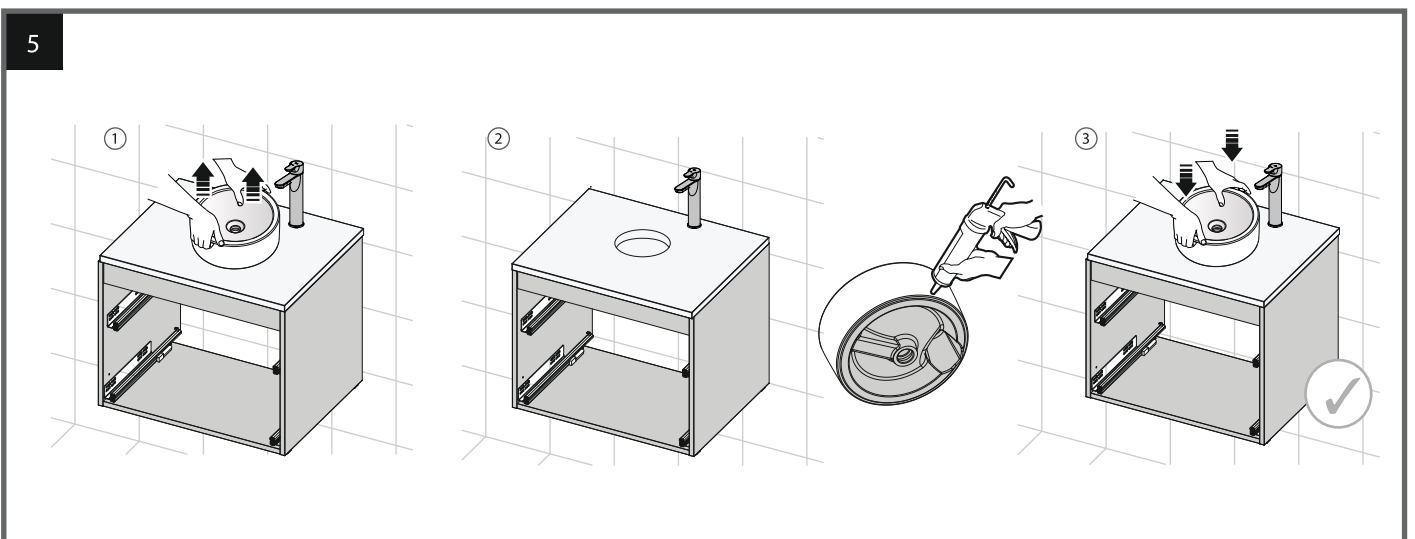
3



4



5



DIN A4

500-0-300-002308



**902
304
848** Línea de
Atención al
Consumidor 

**902
400
423** Servicio
Técnico
Sanitario 

Roca Sanitario, S.A.
Avda. Diagonal, 513
08029 Barcelona - SPAIN
Tel.: 93 366 1200 - Fax : 93419450
www.roca.es