

---

## MOLI

---

**PL: Instrukcja montażu**

**ENG: Installation manual**

**CZ: Instalační manuál**

**UA: Керівництво по установці**

**RU: Инструкция по установке**

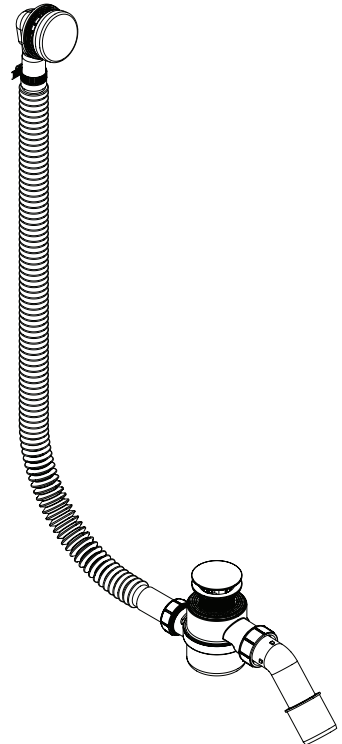
PL: Przelew wannowy z korkiem Click-Clack

ENG: Bathtub overflow with Click-Clack drain

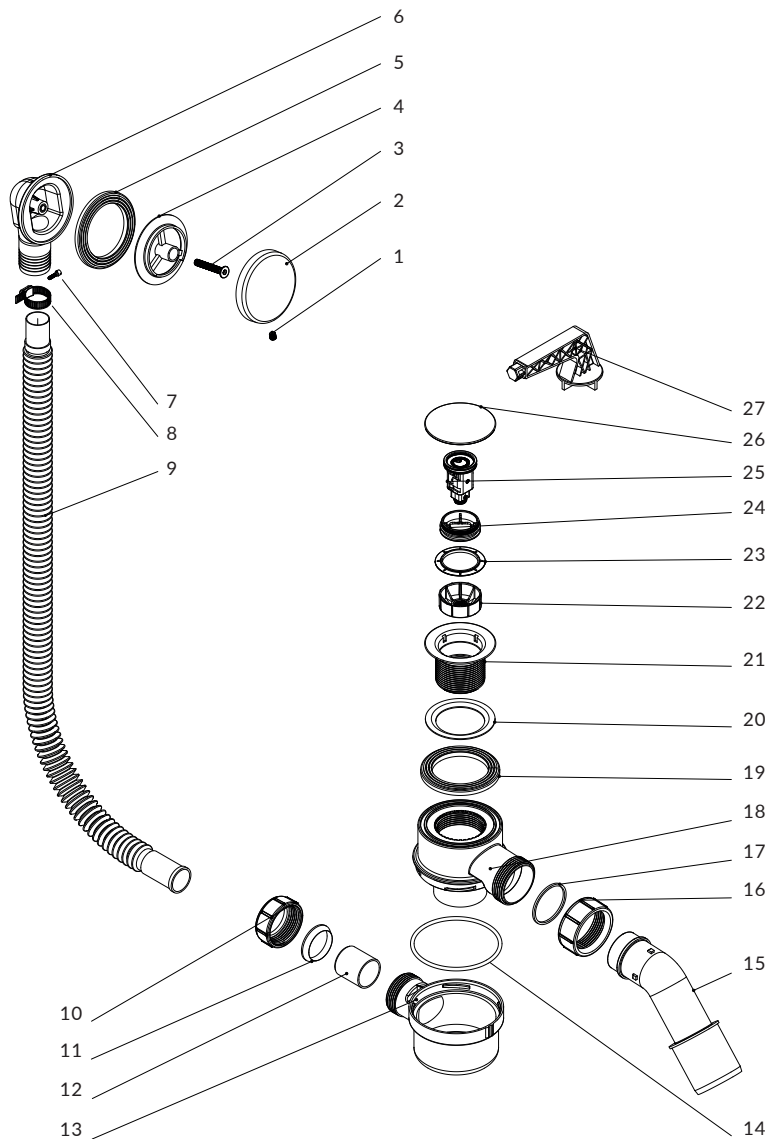
CZ: Přepad do vany s odtokem Click-Clack

UA: Перелив для ванни зі зливом Click-Clack

RU: Перелив для ванны со сливом Click-Clack

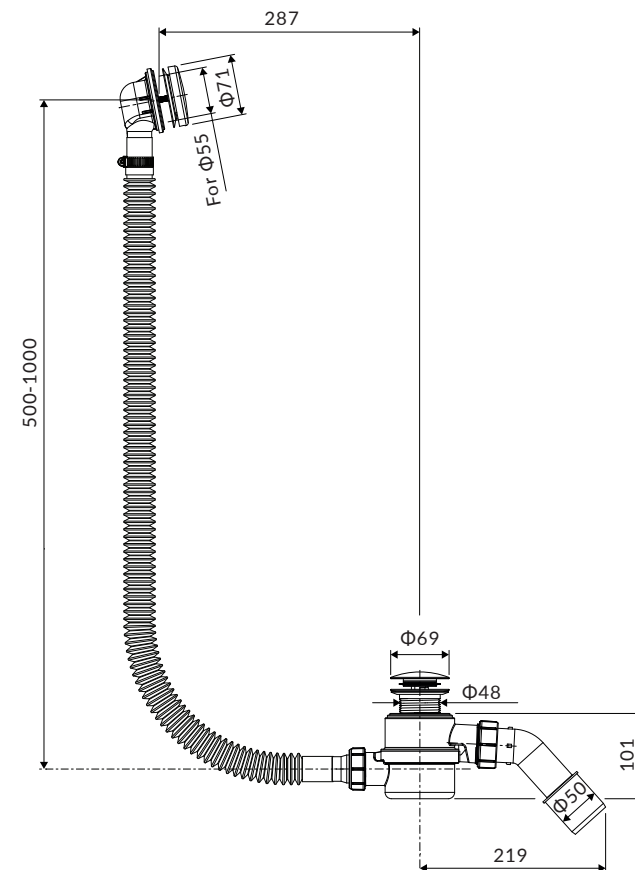


1. **PL:** Elementy  
**ENG:** Parts  
**CZ:** Díly  
**UA:** Частини  
**RU:** Части

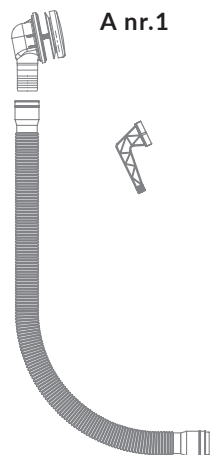


	PL: Części	ENG: Parts	CZ:	UA:	RU:
1-6	Elementy przelewu wannowego	Parts of the bathtub overflow	Prvky přepadu vany	Елементи переливу ванни	Элементы перелива ванны
7-8	Zacisk rury odpływowej	Overflow pipe clamp	Objímka přepadové trubky	Хомут для переливної труби	Хомут переливной трубы
9	Rura odpływowa	Overflow pipe	Přepadové potrubí	Переливна труба	Переливная труба
10-21	Elementy syfonu	Siphon parts	Díly sifonu	Деталі сифона	Части сифона
22-26	Elementy korka Click-Clack	Click-Clack pop up parts	Vyskakovací části Click-Clack	Спливаючі частини Click-Clack	Всплывающие части Click-Clack
27	Klucz montażowy	Mounting key	Montážní klíč	Монтажний ключ	Монтажный ключ

2. **PL:** Rysunek techniczny  
**ENG:** Technical drawing  
**CZ:** Technický výkres  
**UA:** Технічний креслення  
**RU:** Технический чертёж



3. **PL:** Przygotowanie do montażu  
**ENG:** Preparation for install  
**CZ:** Příprava na instalaci  
**UA:** Підготовка до монтажу  
**RU:** Подготовка к установке

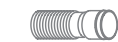


A nr.1

- PL:** Możliwość regulacji długości rury odpływowej  
**ENG:** Possibility to adjust the length of the drain pipe  
**CZ:** Možnost nastavení délky odtokové trubky  
**UA:** Можливість регулювання довжини дренажної труби  
**RU:** Возможность регулировки длины сливной трубы

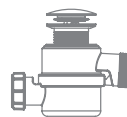


B nr.1

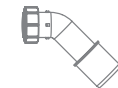


C nr.1

500 - 1000 mm

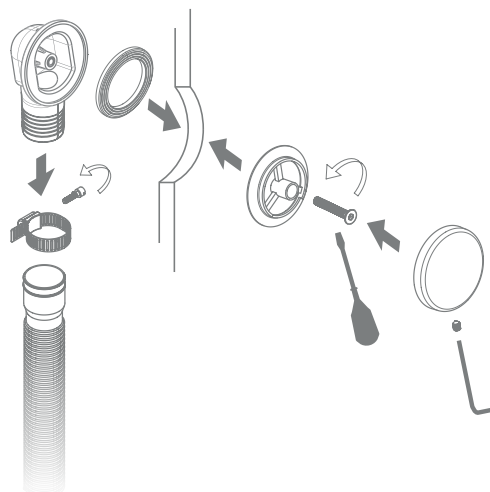


D nr.1



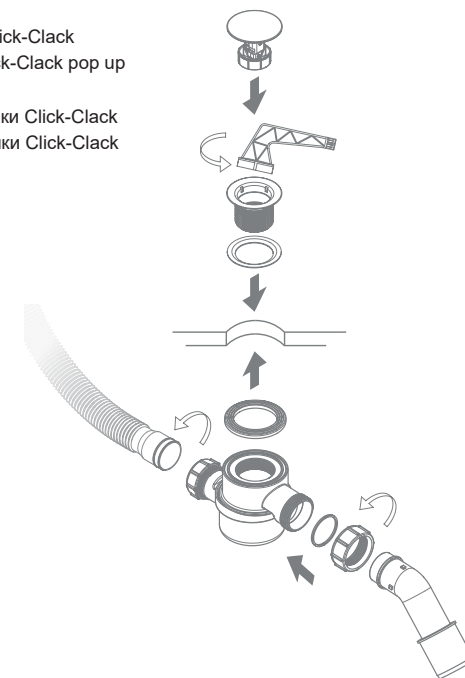
E nr.1

4. **PL:** Montaż przelewu wannowego  
**ENG:** Installation of a bathtub overflow  
**CZ:** Montáž vanového přeradu  
**UA:** Установка переливу ванни  
**RU:** Установка перелива для ванны

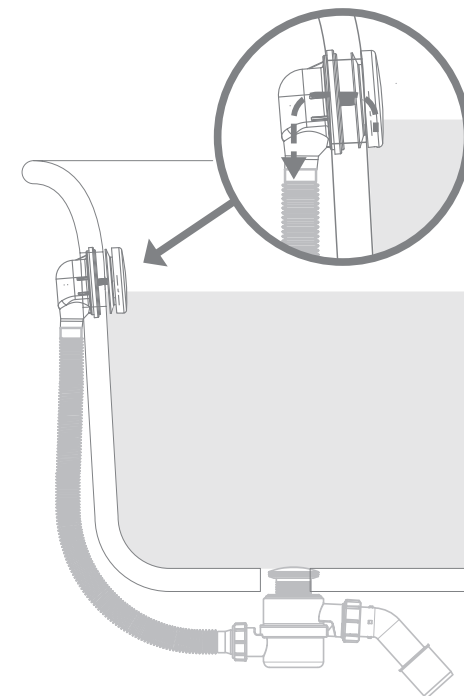


- PL:** Zacisk rury odpływowej  
**ENG:** Overflow pipe clamp  
**CZ:** Objímka přerádové trubky  
**UA:** Хомут переливної труби  
**RU:** Хомут переливной трубы

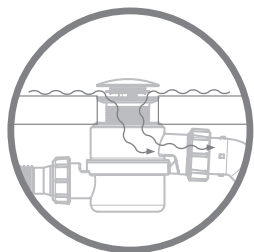
5. **PL:** Montaż syfonu, rury odpływowej oraz korka Click-Clack  
**ENG:** Installation of the siphon, drain pipe and Click-Clack pop up  
**CZ:** Instalace sifonu, odpadního potrubí a zátky  
**UA:** Установка сифона, сливной трубы та заглушки Click-Clack  
**RU:** Установка сифона, сливной трубы и заглушки Click-Clack



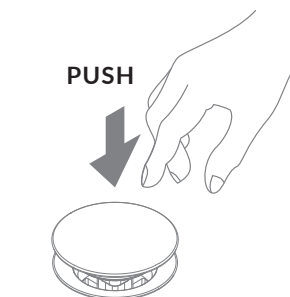
6. **PL:** Kontrola poprawności instalacji  
**ENG:** Check the correct installation  
**CZ:** Zkontrolujte správnou instalaci  
**UA:** Перевірте правильність встановлення  
**RU:** Проверьте правильность установки



7. **PL:** Otwieranie i zamykanie korka  
**ENG:** Opening and closing pop up drain  
**CZ:** Otevírání a zavírání vyskakovacího odtoku  
**UA:** Відкриття і закриття спливаючого сливу  
**RU:** Открытие и закрытие всплывающего слива



**PL:** Otwarte  
**ENG:** Open  
**CZ:** Otevřeno  
**UA:** Відчинено  
**RU:** Открытым



**PL:** Naciśnij, aby otworzyć lub zamknąć odpływ  
**ENG:** Push to open or close the drain  
**CZ:** Stisknutím otevřete nebo zavřete odtok  
**UA:** Натисніть, щоб відкрити або закрити слив  
**RU:** Нажмите, чтобы открыть или закрыть слив



**PL:** Zamknięte  
**ENG:** Close  
**CZ:** Zavřít  
**UA:** Закрити  
**RU:** Закрыть

## INSTRUKCJA MONTAŻU I UŻYTKOWANIA

### Ważne!

Aby uniknąć zadrapań i uszkodzeń, w trakcie trwania montażu należy nosić rękawice ochronne.

### Wskazówki montażowe:

- Niestosowanie się do wskazówek montażowych może spowodować uszkodzenie towaru i skutkować odrzuceniem reklamacji.
- Przed przystąpieniem do montażu należy skontrolować produkt pod kątem szkód transportowych. Po montażu mogą one znacznie wpływać na działanie produktu, mimo że będą niewidoczne.
- Instalacja wodna powinna zawierać filtry od zanieczyszczeń mechanicznych.
- Armatura nie może być montowana w pomieszczeniach, w których temperatura spada poniżej 4°C.
- Przewody i armatura muszą być montowane, płukane i kontrolowane według obowiązujących norm, które odnoszą się do standardowych wartości ciśnienia oraz twardości wody. W sytuacjach odbiegających od normy należy zwiększyć częstotliwość płukania, czyszczenia oraz kontrolowania armatury oraz przewodów.
- Należy stosować się do wytycznych instalacyjnych obowiązujących w danym kraju.
- Należy zapoznać się z listą działań zakazanych, które skutkują odrzuceniem potencjalnej reklamacji.
- Należy stosować załączone do produktu uszczelki (także gdy są one wymienione jako konieczne do użycia, a nie zostały dostarczone), a gdy przy teście szczelności nadal występuje przeciekanie należy zastosować dodatkowe uszczelniacze.
- Montaż powinien być wykonany przez wykwalifikowanego instalatora.
- Montaż produktów powinien uwzględniać łatwość dostępu serwisowego, bez konieczności demontażu innych urządzeń lub zabudowy.

### Pielęgnacja:

- Brak odpowiedniej pielęgnacji może spowodować uszkodzenie towaru i skutkować odrzuceniem reklamacji.
- Należy stosować do wszystkich powierzchni miękką ściereczkę (z mikrofibry) oraz łagodne środki myjące (typu mydło), a następnie obficie spłukać czystą wodą i wysuszyć miękką ściereczką. Osad wapienny należy usuwać środkami do mycia naczyń.
- Należy wykonywać okresowe czyszczenie, płukanie oraz kontrolę (min. raz na kwartał), a w przypadku wody odbiegającej parametrami od standardowej (m.in. ciśnienie oraz twardość) należy dostosować częstotliwość do panujących warunków, mając na względzie, że użytkowanie baterii w warunkach niestandardowych zmniejsza jej okres użyteczności, a brak konserwacji i pielęgnacji zmniejsza go drastycznie.
- Zawracamy uwagę, że produkt eksploatowany wg. przeznaczenia i konserwowany w odpowiedni sposób podlega normalnemu zużyciu i jego części zużywają się w normalnym cyklu pracy - są to np. perlatory, filtry, wężyki.
- Należy zwrócić uwagę, że powierzchnia takie jak złote, czarne i białe są szczególnie narażone na uszkodzenia i trzeba zwrócić szczególną przy ich pielęgnacji.

### Poniżej przedstawiamy informacje, jakie postępowanie z towarem jest niedozwolone z uwagi na możliwość jego zniszczenia i w konsekwencji skutkować może odrzuceniem reklamacji:

- Działania związane z niepoprawnym montażem - niezgodnym z instrukcjami montażu (gdzie występują szczegółowe informacje na ten temat), zasadami instalacyjnymi obowiązującymi w danym kraju, niezgodne z dobrymi praktykami montażu i podłączania.
- Montaż baterii do instalacji, która uprzednio nie została przepłukana (aż do momentu uzyskania czystej wody - wolnej od osadu i zanieczyszczeń), a po instalacji nie została sprawdzona jej szczelność i szczelność zastosowanego montażu.

- Podłączenie baterii do instalacji wodnej o zbyt niskim lub wysokim ciśnieniu wody (ciśnienie pracy normalnej to 3 Bar); gdy występuje różnica ciśnień między wodą ciepłą i zimną; w instalacji stosującej przepływowe ogrzewacze wody oraz bojler.
- Podłączenie do instalacji wodnej zasilanej twardą lub zanieczyszczoną wodą, która przekracza krajowe standardy w tym zakresie; brak stosowania filtrów wody w instalacji oraz filtrów siatkowych wody przy podłączeniu każdej baterii.
- Brak okresowej pielęgnacji, przeglądów oraz dbałości o produkt i jego funkcjonowanie poprzez jego odpowiednią konserwację. Brak dbałości o produkt w czasie jego nieużywania.
- Stosowanie do czyszczenia elementów zewnętrznych ścierających lub agresywnych środków czyszczących zawierających kwasy, rozpuszczalniki, chlor, alkohol itp.
- Stosowanie produktu niezgodnie z przeznaczeniem oraz niezgodnie z obowiązującymi normami.
- Dokonana została naprawa przez nieupoważnioną osobę lub zastosowano części obcego pochodzenia
- Montaż niekompletnej baterii, pomijanie odpowiednich jej elementów (jak uszczelki, podkładki, filtry lub pozostałe elementy, które stanowią całość baterii). Pomijanie w montażu dodatkowych uszczelnień (w postaci np. taśmy teflonowej).
- Ingerencja w budowę produktu, próba jego samodzielnej dekompletacji, przeróbek, udoskonaleń wkraczających w budowę produktu przez użytkownika lub inne nieupoważnione osoby.
- Stosowanie nieodpowiednich narzędzi, które mogą uszkodzić produkt, nadwyrężyć jego konstrukcję lub części składowe, które z uwagi na uszkodzenie będą wrażliwe na stałe oddziaływanie wysokiego ciśnienia, co może skutkować rozszczelnieniem elementów i zalaniem.
- Przed montażem nie został wykonany przymiar baterii kompletnej i jej poszczególnych części pod kątem umiejscowienia oraz zaplanowania przygotowania wyprowadzeń wody. Jest to szczególnie ważne przy bateriach typu podtynkowego, które wymagają przygotowania odpowiednich wyprowadzeń wody pod powierzchnią ściany. By wykonać przymiar należy dokładnie zmierzyć kompletną baterię, zapewniając możliwość ruchu przełącznika funkcji baterii i zmierzyć jak głęboko możemy zainstalować korpus podtynkowy baterii tak by mocowana na płytce rozeta ozdoba nie blokowała przełącznika. Jednocześnie należy zapewnić dostęp do elementów zużywających się w baterii - przełącznika, głowicy i zapobiec zalaniu ich spoiwem, które nie pozwoli potem na bezkolizyjny dostęp do tych części.
- Producent może odmówić uznania reklamacji lub podjęcia prac gwarancyjnych, jeżeli nie pozwala na to stan higieniczno-sanitarny produktu.

## INSTRUCTIONS FOR INSTALLATION AND USE

### Warning!

To avoid scratches and damage to kit surfaces, wear protective gloves when assembling/ installing the system

### Installing instructions:

- Failure to follow installation instructions may result in product damage and the rejection of claim.
- Prior to installation, check the product for transport damage. Damage, even though it will not be visible, can significantly affect system performance after the installation.
- Water systems should be equipped with filters blocking mechanical impurities.
- Kits must not be installed in rooms where the temperature falls below 4 °C
- Pipes and fittings must be installed, flushed and inspected according to the applicable standards in terms of standard pressure and hardness of the water. For atypical situations, increase the frequency of flushing, cleaning and inspecting components and pipes.
- Follow the installation guidelines for your country
- Refer to the list of prohibited activities that result in the rejection of a potential claim.
- Use the product gaskets/washers supplied with the product (also if they are listed as necessary but are not supplied); if leakage occurs during testing, use additional sealants.
- Installation should be performed by a qualified installer.
- Product installation should take into account the ease of service access without removing other devices or structures.

### Care and maintenance:

- Failure to use proper care and maintenance may result in product damage and the rejection of claim.
- To clean all surfaces, use only a soft cloth (microfiber) and mild detergents (like soap) and then rinse thoroughly with clean water and dry with a soft cloth. Remove lime deposits using a mild dishwasher liquid.
- Regularly (at least once a quarter) clean, rinse and check the system, and if your water type differs from the standard parameters (such as pressure and hardness), adjust the frequency to the prevailing conditions, bearing in mind that the use of system under non-standard conditions decreases its useful life and the lack of maintenance and care drastically reduces it.

### Below you can find information o improper handling which is not allowed due to the possibility of product damage and the resulting rejection of claims:

- Activities related to incorrect assembly - installation that does not follow instructions (if detailed information on this topic is available), failure to follow local country rules and practices violating the best practices of installation and connection.
- Installation of the system which has not previously been flushed (run water until it is clean, free of sediment and pollutants), and following the assembly has not been checked for leaks.
- Lack of periodic maintenance, inspection and care of the product and its operation through proper maintenance. Lack of proper care for the product when it is not used (e.g., leaving water in the pipes during very low temperatures when the system is not used) or when it is used (e.g., connecting the product to the water supply lines where the pressure is not standard or where water hardness or purity deviates from the standard).
- Cleaning the exterior with abrasive or aggressive cleaning products containing acids, solvents, chlorine, alcohol, etc.
- Use of the product inconsistent with its purpose and applicable standards.
- Repair done by unauthorised person or using parts of foreign origin.

- Modifying the structure of the product, dismantling, alterations and improvements interfering with the product structure by the user or other unauthorised persons.
- Use of inappropriate tools which can damage the product, affect its design or components, which because of the damage will be sensitive to the impact of constant high pressure, which may result in loss of tightness of the components leading to subsequent leakage and flooding.
- Failure to gauge the location of the complete kit and its parts and to plan the preparation of water supply lines. This is particularly important in systems installed flush with the wall, which require the preparation of respective lines of water beneath the surface of the wall. To gauge the location, measure the complete system, ensuring the mobility function of the system switch (handle) and measure the depth to which the kit can be installed so that the decorative rosette mounted on the tiles does not block the switch. At the same time, provide access to parts in the kit that are subject to wear and tear- the switch (handle) and the head and prevent their flooding with the sealant that prevents free access to these parts.
- The manufacturer may refuse to accept the complaint or undertake service work, if the hygienic and sanitary state of the product does not allow it.

## NÁVOD K MONTÁŽI A POUŽITÍ

### Důležité: Opatrně!

Při montáži používejte ochranné rukavice, aby nedošlo k poškrábání a poškození povrchu baterie.

### Montážní pokyny:

- Nedodržování montážních pokynů může vést k poškození zboží a zamítnutí reklamace.
- Před montáží výrobek zkontrolujte, zda se nepoškodil během přepravy. Po montáži může poškození výrazně ovlivnit fungování baterie, i když nebude viditelné.
- Vodovodní systém musí obsahovat filtry na mechanické nečistoty.
- Armaturu nemontujte v místnostech, kde dochází k poklesu teploty pod 4 °C.
- Trubky a tvarovky se musí montovat, proplachovat a kontrolovat podle platných norem pro standardní hodnoty tlaku a tvrdosti vody. V mimořádných situacích zvýšte četnost proplachování, čištění a kontrolování armatury a trubek.
- Dodržujte montážní pokyny platné v dané zemi.
- Přečtěte si seznam zakázaných činností, které budou mít za následek zamítnutí případné reklamace.
- Používejte těsnění přiložená k výrobku (také, když jsou uvedena jako nezbytná pro použití a nebyla přiložena), a pokud při zkoušce těsnosti stále dochází k netěsnosti, použijte další těsnění.
- Montáž musí provést kvalifikovaný instalatér.
- Při montáži výrobku zohledněte potřebu snadného servisního přístupu bez nutnosti demontáže dalších zařízení nebo vestavby.

### Údržba:

- Neprovádění náležité údržby může mít za následek poškození zboží a zamítnutí reklamace.
- Na všechny povrchy používejte měkký hadřík (mikrovlákno) a jemné čisticí prostředky (jako je mýdlo). následně je důkladně opláchněte čistou vodou a osušte měkkým hadříkem. Usazeniny vodního kamene odstraňujte prostředky na mytí nádobí.
- Provádějte pravidelné čištění, proplachování a kontrolu (nejméně jednou za čtvrt roku), a pokud se voda odchyluje od standardních parametrů (např. tlakem a tvrdostí), upravte frekvenci podle aktuálních podmínek, přičemž

pamatujte, že používání baterie v nestandardních podmínkách snižuje její životnost a nedostatečná údržba a péče ji výrazně zkracují.

- Upozorňujeme, že výrobek používaný v souladu s určením a vhodně udržovaný podléhá běžnému opotřebení a jeho součásti se opotřebovávají v běžném pracovním cyklu – jsou to např. provzdušňovače, filtry, hadičky.
- Zvýšenou pozornost věnujte zlatým, černým a bílým povrchům, které jsou zvláště náchylné na poškození a vyžadují zvláštní ošetřování.

### Níže uvádíme informace, jaká manipulace se zbožím je zakázána z důvodu možnosti jeho zničení a její důsledky by mohly vést k zamítnutí reklamace:

- Opatření související s nesprávnou montáží – v rozporu s montážními pokyny (jsou-li k dispozici podrobné informace k tomuto tématu), pravidly pro montáž platnými v dané zemi, v rozporu s dobrou praxí s montáží a připojením.
- Montáž baterie do rozvodu, který nebyl předem propláchnutý (dokud nebude voda čistá - bez usazenin a nečistot) a po montáži nebyla zkontrolována její těsnost a těsnost namontování.
- Připojení baterie k vodovodnímu rozvodu s příliš nízkým nebo vysokým tlakem vody (normální provozní tlak je 3 bar); když existuje rozdíl tlaku mezi horkou a studenou vodou; se zapojenými v rozvodu průtokovými ohřivači vody a bojlerů.
- Připojení k vodovodnímu rozvodu s tvrdou nebo znečištěnou vodou, která překračuje příslušné národní normy; nepoužívání vodních filtrů v rozvodu a vodních síťových filtrů při připojení každé baterie.
- Absence pravidelného ošetřování, kontrol a péče o výrobek a jeho funkčnost spolu s neprováděním řádné údržby. Zanedbání údržby výrobku, v době jeho nepoužívání.
- Používání abrazivních nebo agresivních čisticích prostředků s obsahem kyselin, rozpouštědel, chloru, alkoholu atd. k čištění vnějších prvků.
- Používání výrobku v rozporu s určením a v rozporu s platnými normami.
- Provedení opravy neoprávněnou osobou nebo použitím nepůvodních dílů.
- Montáž nekompletní baterie, vynechání jejích prvků (jako jsou těsnění, podložky, filtry nebo jiné prvky, které tvoří celek baterie). Vynechání montáže dalších těsnění (např. teflonové pásky).
- Zásah do konstrukce výrobku, pokus o svépomocnou rozmontování, úpravy nebo vylepšení, které zasahují do konstrukce výrobku, provedené uživatelem nebo jinými neoprávněnými osobami.
- Použití nevhodných nástrojů, které mohou výrobek poškodit, namáhat jeho konstrukci nebo součásti, které se v důsledku poškození stanou citlivé na neustálé vystavení vysokému tlaku, což může mít za následek netěsnost součástí a zaplavení.
- Před montáží nebyla kompletní baterie a její jednotlivé části zaměřena z hlediska umístění a přípravy vývodů vody. Je to důležité zejména u vodovodních baterií pod omítku, které vyžadují přípravu vhodných vývodů vody pod povrchem stěny. Chcete-li provést zaměření, pečlivě změřte kompletní baterii, ujistěte se, že lze posunout přepínač funkce baterie, a změřte, jak hluboko můžete zapustit tělo baterie pod omítku, aby dekorativní rozeta upevněná na obklad neblokovala vypínač. Zároveň zajistěte přístup k opotřebitelným částem baterie – přepínači, hlavici - a nenechte je zalít pojivem, které by pak bránilo bezkoliznímu přístupu k těmto částem.
- Výrobce nemusí uznat reklamaci nebo provést záruční opravu, pokud to neumožňuje hygienický a sanitární stav výrobku.

**Важливо: Обережно!**

Щоб уникнути подряпин і пошкоджень поверхні змішувача, в процесі монтажу необхідно надягати захисні рукавички.

**Інструкція з монтажу:**

- Недотримання інструкцій з монтажу може призвести до пошкодження товару і до відхилення рекламачії.
- Перед тим, як приступити до монтажу необхідно перевірити виріб на наявність пошкоджень при транспортуванні. Після монтажу вони можуть істотно вплинути на роботу виробу, навіть якщо будуть непомітні.
- Система водопостачання повинна містити фільтри очищення від механічних домішок.
- Виріб не можна монтувати в приміщеннях, де температура опускається нижче 4°C.
- Розведення труб водопостачання і виріб повинні встановлюватися, промиватися і перевірятися відповідно до діючих стандартів, що відносяться до типових значень тиску і жорсткості води. У нестандартних ситуаціях необхідно збільшити частоту промивання, очищення і перевірки виробу, а також розведення водопровідних труб.
- Необхідно дотримуватися вказівок по встановленню, що діють в даній країні.
- Необхідно ознайомитися зі списком заборонених дій, які призведуть до відхилення потенційної рекламачії.
- Необхідно використовувати ущільнення, що поставляються з виробом (також в тому випадку, якщо вони вказані як необхідні для використання, але не увійшли в комплект поставки), а якщо під час випробування на герметичність все ж спостерігається витік, необхідно використовувати додаткові ущільнення.
- Встановлення повинно виконуватися кваліфікованим монтажником.
- При встановленні виробів слід передбачити зручність доступу для обслуговування, щоб виключити демонтаж інших пристроїв або встановлених елементів.

**Догляд:**

- Відсутність належного догляду може призвести до пошкодження товару і відхилення рекламачії.
- Для всіх поверхонь необхідно використовувати м'яку серветку (з мікрофібри) і щадні миючі засоби (типу мила), а потім рясно промити чистою водою і витерти насухо м'якою серветкою. Вапняний наліт слід видаляти засобами для миття посуду.
- Необхідно виконувати періодичне очищення, промивання і перевірку (мінімум раз на квартал), а в разі води, що відрізняється за своїми параметрами від стандартних (зокрема, тиск і жорсткість) необхідно адаптувати частоту перевірок до існуючих умов, враховуючи, що використання змішувача в нестандартних умовах скорочує термін його служби, а при відсутності обслуговування і догляду - дуже істотно.
- Звертаємо вашу увагу, що виріб, який експлуатується за призначенням і обслуговується відповідним чином, підлягає нормальному зносу, а його деталі зношуються в нормальному режимі роботи — це, наприклад, аератори, фільтри, шланги.
- Необхідно звернути увагу на те, що поверхні, такі як золоті, чорні і білі, особливо схильні до пошкоджень і слід дотримуватися особливої обережності при догляді за ними.

**Нижче ми наводимо інформацію про те, яке поводження з виробом є неприпустимим у зв'язку з можливістю його пошкодження і, як наслідок, може спричинити відхилення рекламачії:**

- Дії, пов'язані з неправильним встановленням, яке не відповідає інструкції з монтажу (при наявності докладної інформації з даного питання), правилами встановлення, діючими в даній країні, які не відповідають правилам належної практики монтажу і підключення.
- Підключення змішувача до системи водопостачання, яка не була попередньо промита (до моменту, поки вода не стане чистою, без осаду і забруднень), а після підключення не була перевірена герметичність системи і проведеного монтажу.
- Підключення змішувача до системи водопостачання із занадто низьким або високим тиском води (нормальний робочий тиск становить 3 бари); при наявності різниці тиску між гарячою і холодною водою; в системі з використанням проточних водонагрівачів і бойлерів
- Підключення до системи водопостачання з жорсткою або забрудненою водою, параметри якої перевищують встановлені національні стандарти; відсутність фільтрів води в системі і сітчастих фільтрів при підключенні кожного змішувача.
- Відсутність періодичного догляду, перевірки і турботи про виріб і його функціонування за допомогою відповідного технічного обслуговування. Відсутність догляду за виробом, коли він не використовується.
- Використання для очищення зовнішніх елементів абразивних або агресивних засобів для чищення, що містять кислоти, розчинники, хлор, спирт тощо.
- Використання виробу не за призначенням і з порушенням діючих норм.
- Був проведений ремонт неуповноваженою особою або використані не оригінальні деталі.
- Монтаж некомплектного змішувача без відповідних елементів (таких як ущільнювачі, шайби, фільтри або інші елементи, що входять в комплект). Невикористання при встановленні додаткових ущільнень (наприклад, у вигляді тефлонової стрічки).
- Втручання в конструкцію виробу, спроба його самостійного розбирання, переробки, поліпшень, що вносяться в конструкцію виробу користувачем або іншими некваліфікованими особами.
- Використання невідповідних інструментів, які можуть пошкодити виріб, призвести до деформації його конструкції або складових частин, які через пошкодження будуть чутливі до постійного впливу високого тиску, що може призвести до розгерметизації елементів і затоплення.
- Перед монтажем не було виконано вимірювання зібраного змішувача і його окремих частин з урахуванням розміщення і планування відведення води. Це особливо важливо для змішувачів прихованого монтажу, які вимагають підготовки відповідного відведення води під поверхню стіни. Перед встановленням необхідно ретельно виміряти зібраний змішувач, забезпечуючи можливість руху перемикача функцій змішувача і заміряти, наскільки глибоко можна встановити корпус змішувача прихованого монтажу, щоб декоративна розетка, що встановлюється на плитці, не блокувала перемикач. У той же час необхідно забезпечити доступ до деталей змішувача, які схильні до зносу, - перемикача, головки, а також не допустити їх заливання будівельними сумішами, що згодом унеможливить безперешкодний доступ до цих деталей.
- Виробник може відмовити в розгляді рекламачії або проведенні гарантійних робіт, якщо цього не дозволяє санітарно-гігієнічний стан виробу.



**Важно: Осторожно!**

Во избежание царапин и повреждений поверхности смесителя, в процессе монтажа необходимо надевать защитные перчатки.

**Инструкции по монтажу:**

- Несоблюдение инструкций по монтажу может привести к повреждению товара и к отклонению рекламации.
- Перед тем, как приступить к монтажу необходимо проверить изделие на наличие повреждений при транспортировке. После монтажа они могут существенно повлиять на работу изделия, даже если будут незаметны.
- Система водоснабжения должна содержать фильтры механических примесей.
- Изделие нельзя монтировать в помещениях, где температура опускается ниже 4°C.
- Водяная разводка и изделие должны устанавливаться, промываться и проверяться в соответствии с действующими стандартами, относящимися к типовым значениям давления и жесткости воды. В нестандартных ситуациях необходимо увеличить частоту промывания, очистки и проверки изделия и водяной разводки.
- Необходимо соблюдать указания по установке, действующие в данной стране.
- Необходимо ознакомиться со списком запрещенных действий, которые приведут к отклонению потенциальной рекламации.
- Необходимо использовать уплотнения, поставляемые с изделием (также в том случае, если они указаны как необходимые для использования, но не вошли в комплект поставки), а если во время испытания на герметичность все же наблюдается утечка, необходимо использовать дополнительные уплотнения.
- Установка должна выполняться квалифицированным монтажником.
- При установке изделий следует предусмотреть удобство доступа для обслуживания, чтобы исключить демонтаж других устройств или установленных элементов.

**Уход:**

- Отсутствие надлежащего ухода может привести к повреждению товара и отклонению рекламации.
- Для всех поверхностей необходимо использовать мягкую салфетку (из микрофибры) и щадящие моющие средства (типа мыла), а затем обильно промыть чистой водой и вытереть насухо мягкой салфеткой. Известковый налет следует удалять средствами для мытья посуды.
- Необходимо выполнять периодическую очистку, промывку и проверку (минимум раз в квартал), а в случае воды, отличающейся по своим параметрам от стандартных (в частности, давление и жесткость) необходимо адаптировать частоту проверок к существующим условиям, учитывая, что использование смесителя в нестандартных условиях сокращает срок его службы, а при отсутствии обслуживания и ухода - очень существенно.
- Обращаем ваше внимание, что изделие, эксплуатируемое по назначению и обслуживаемое соответствующим образом, подвержено нормальному износу, а его детали изнашиваются в нормальном режиме работы — это, например, аэраторы, фильтры, шланги.
- Необходимо обратить внимание на то, что поверхности, такие как золотые, черные и белые, особенно подвержены повреждениям и следует соблюдать особую осторожность при уходе за ними.

**Ниже мы приводим информацию о том, какое обращение с изделием является недопустимым в связи с возможностью его повреждения и, как следствие, может повлечь за собой отклонение рекламации:**

- Действия, связанные с неправильной установкой, не соответствующей инструкции по монтажу (при наличии подробной информации по данному вопросу), правилами установки, действующими в данной стране, которые не отвечают принципам надлежащей практики монтажа и подключения.
- Подключение смесителя к системе водоснабжения, которая не была предварительно промыта (до тех пор, пока вода не станет чистой, без осадка и загрязнений), а после установки не была проверена герметичность системы и проведенного монтажа.
- Подключение смесителя к системе водоснабжения со слишком низким или высоким давлением воды (нормальное рабочее давление составляет 3 бара); при наличии разницы давления между горячей и холодной водой; в системе с использованием проточных водонагревателей и бойлеров
- Подключение к системе водоснабжения с жесткой или загрязненной водой, параметры которой превышают установленные национальные стандарты; отсутствие фильтров воды в системе и сетчатых фильтров при подключении каждого смесителя.
- Отсутствие периодического ухода, проверки и заботы об изделии и его функционировании посредством соответствующего технического обслуживания. Отсутствие ухода за изделием, когда оно не используется.
- Использование для очистки внешних элементов абразивных или агрессивных чистящих средств, содержащих кислоты, растворители, хлор, спирт и т.п.
- Использование изделия не по назначению и с нарушением действующих норм.
- Был произведен ремонт неуполномоченным лицом или использованы не оригинальные детали.
- Монтаж некомплектного смесителя без соответствующих элементов (таких как уплотнители, шайбы, фильтры или другие элементы, входящие в сборку). Неиспользование при установке дополнительных уплотнений (например, в виде тефлоновой ленты).
- Вмешательство в конструкцию изделия, попытка его самостоятельной разборки, переделки, улучшений, вносящихся в конструкцию изделия пользователем или другими неквалифицированными лицами.
- Использование несоответствующих инструментов, которые могут повредить изделие, привести к деформации его конструкции или составных частей, которые ввиду повреждения будут чувствительны к постоянному воздействию высокого давления, что может привести к разгерметизации элементов и затоплению.
- Перед монтажом не было выполнено измерение смесителя в сборе и его отдельных частей с учетом размещения и планирования отведения воды. Это особенно важно для смесителей скрытого монтажа, которые требуют подготовки соответствующего отведения воды под поверхностью стены. Перед установкой необходимо тщательно измерить собранный смеситель, обеспечивая возможность движения переключателя функций смесителя и замерить, насколько глубоко можно установить корпус смесителя скрытого монтажа, чтобы декоративная розетка, устанавливаемая на плитке, не блокировала переключатель. В то же время необходимо обеспечить доступ к деталям смесителя, подверженным износу, - переключателю, головке, а также не допустить их заливание строительными смесями, что впоследствии сделает невозможным беспрепятственный доступ к этим деталям.
- 28. Изготовитель может отказать в рассмотрении рекламации или проведении гарантийных работ, если этого не позволяет санитарно-гигиеническое состояние изделия.



# **EXCELLENT**

Excellent SA  
32-003 Podłęże 662

Tel.: 12 657 18 87  
e-mail: [lazienki@excellent.com.pl](mailto:lazienki@excellent.com.pl)

[www.excellent.com.pl](http://www.excellent.com.pl)