

EXCELLENT

SHIRO 2.0

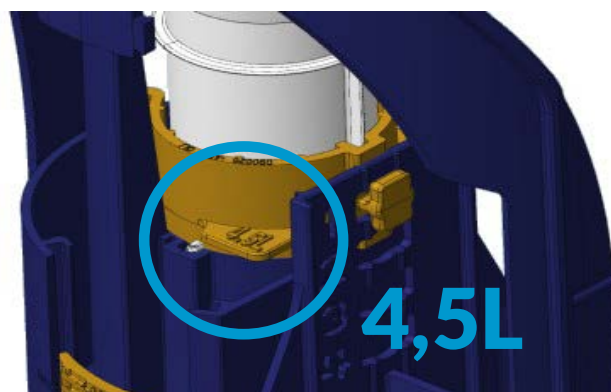
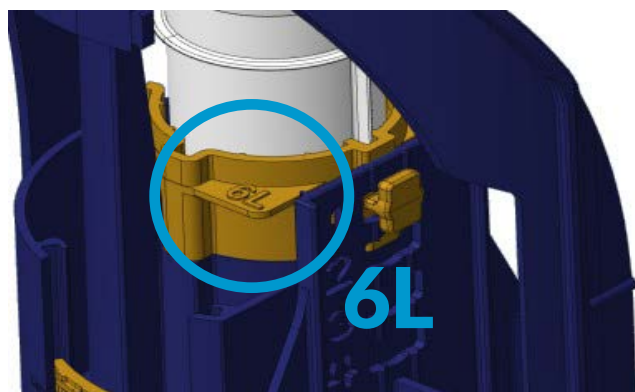
Stelaż podtynkowy do miski
WC

INEX.SH2.1110.500

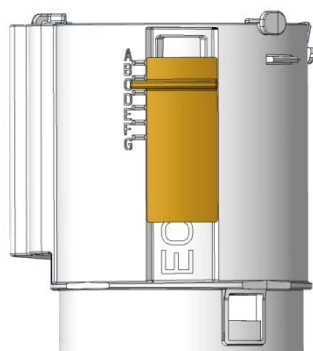
Ustawienia sflukiwania sfluczki:

Zmiana ustawieñ z **6L** do **4.5L**

Po ustawieniu poziomu sflukiwania, mo¿na zmniejszaç lub zwiêkszaç poziom sflukiwanej wody



1. Ustawienia poziomu pełnego sflukiwania



zwiêkszenie poziomu sflukiwania



zmniejszenie poziomu sflukiwania

2. Ustawienia poziomu krótkiego sflukiwania



zwiêkszenie poziomu sflukiwania



zmniejszenie poziomu sflukiwania

EXCELLENT



1. Sprawdź jaki poziom
s płukiwania jest ustawiony



2. Zdemontuj żółty element



3. Obróć żółty element o 180°
stopni



4. Zamontuj element z powrotem
na to samo miejsce i s płukiwanie
będzie ustawione na 4.5L