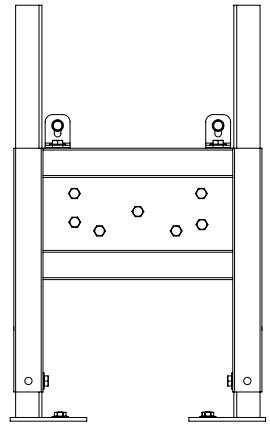

TRAGO

PL: Stelaż do siedziska prysznicowego
EN: Frame for the shower seat

PL: Instrukcja montażu
EN: Assembly instructions

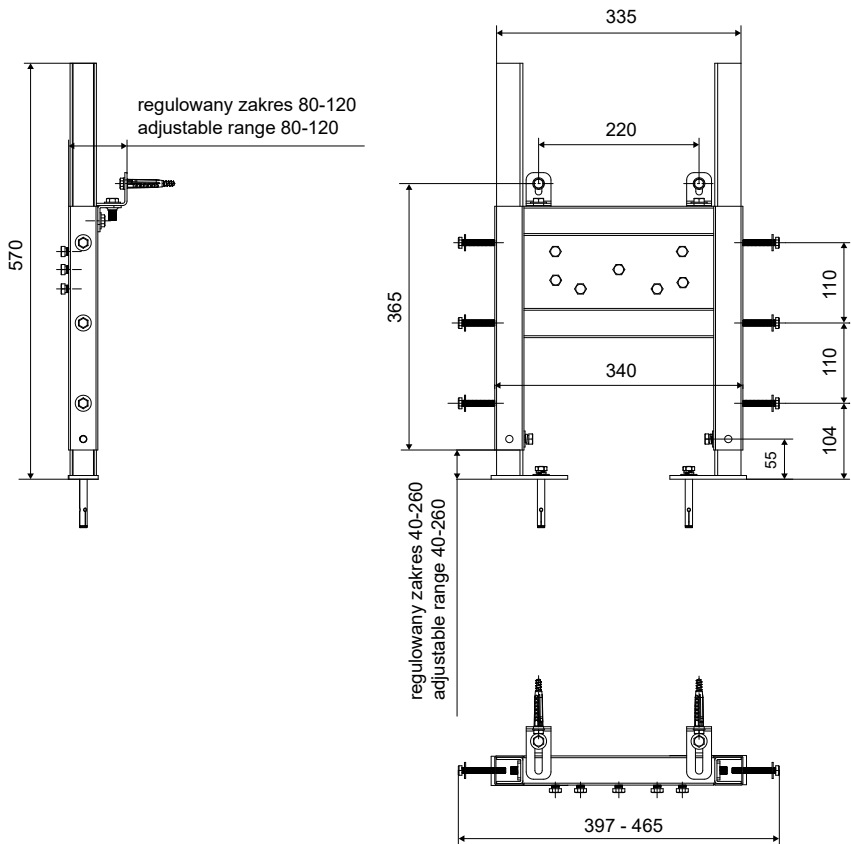


WAŻNE!










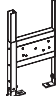
Przed rozpoczęciem montażu uważnie przeczytaj instrukcję. Zanim rozpoczniesz montaż dokładnie sprawdź swój produkt. Zamontowanie produktu z widoczną wadą powoduje utratę gwarancji.

IMPORTANT NOTES!

Read the instructions carefully before commencing assembly. Before starting the assembly, check carefully your product. Installation of the product with a visible defect will void the warranty.



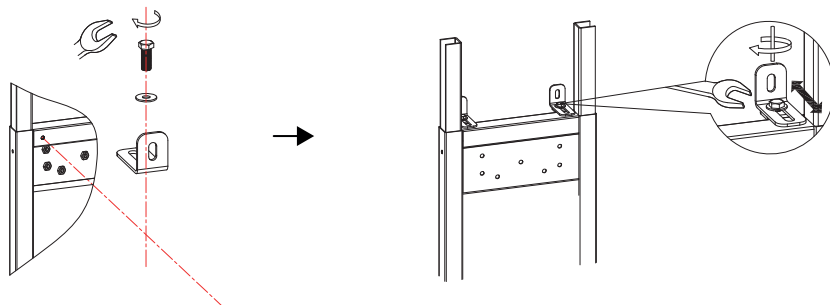
PL | Lista elementów składowych
EN | Fitting and parts checklist

PL: Rysunek EN: Drawings	PL: Opis EN: Description	PL: Specyfikacja EN: Specification	PL: Zastosowanie (rodzaj montażu)* EN: Purpose (type of installation)*	PL: Ilość EN: Quantity
	PL: Podkładka EN: Washer	Φ8. 5*2	PL: Montaż ścienny tylny / boczny EN: Back wall / side wall installation	10
	PL: Śruba M8 EN: Bolt M8	M8 x 25	PL: Montaż ścienny tylny EN: Back wall installation	4
	PL: Śruba M8x60 EN: Bolt M8x60	M8 x 60	PL: Montaż boczny / montaż siedziska EN: Side wall / shower seat installation	11
	PL: Stalowy kołek rozporowy EN: Steel expansion bolt		PL: Montaż do podłogi EN: Floor installation	2
	PL: Kołek rozporowy Fischer EN: Expansion bolt Fischer	10 * 50	PL: Montaż ścienny tylny EN: Back wall installation	2
	PL: Wkręt ST80x70 EN: Screw bolt ST80x70	ST80 * 70	PL: Montaż ścienny tylny EN: Back wall installation	2
	PL: Podkładka dociskowa EN: Thicken washer	Φ8. 5*1,5	PL: Montaż ścienny tylny EN: Back wall installation	2
	PL: Wspornik mocujący EN: Fixation bracket		PL: Montaż ścienny tylny EN: Back wall installation	2
	PL: Wspornik ścienny regulowany EN: Adjustable wall attaching bracket		PL: Montaż ścienny tylny EN: Back wall installation	2
	PL: Rama stelaża EN: frame body			1

PL | Montaż stelaża
EN | Installation of the frame

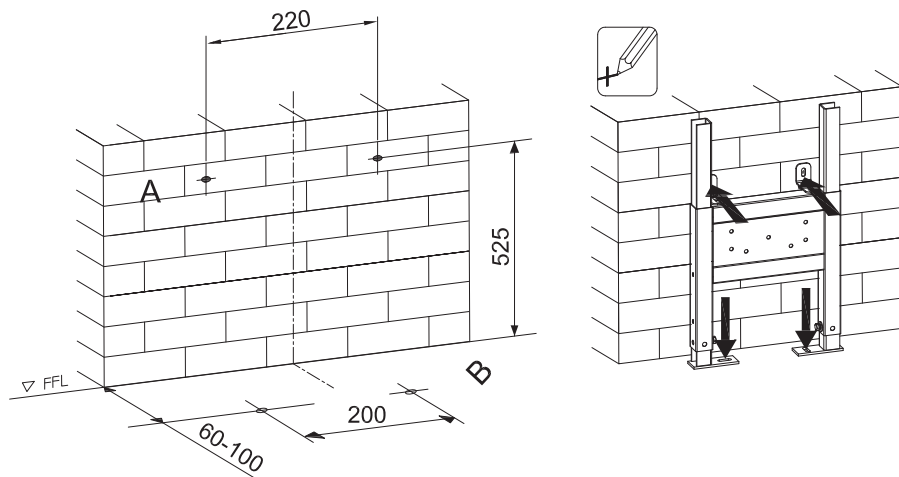
PL | Montaż do ściany
EN | Back wall installation

PL | Dla zakładanej wysokości montażu siedziska: 500 mm
EN | For assumed shower seat installation height: 500 mm

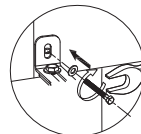
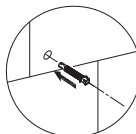


PL | Ustawić stelaż na odpowiedniej wysokości i przyłożyć go na przeciw ściany. Odmierzyć i zaznaczyć punkty do wiercenia.

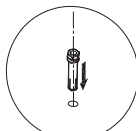
EN | Adjust the frame height on selected position. Put the frame against the wall and mark the holes position for drill.



PL | Pozycja A - na ścianie
EN | Position A - on wall

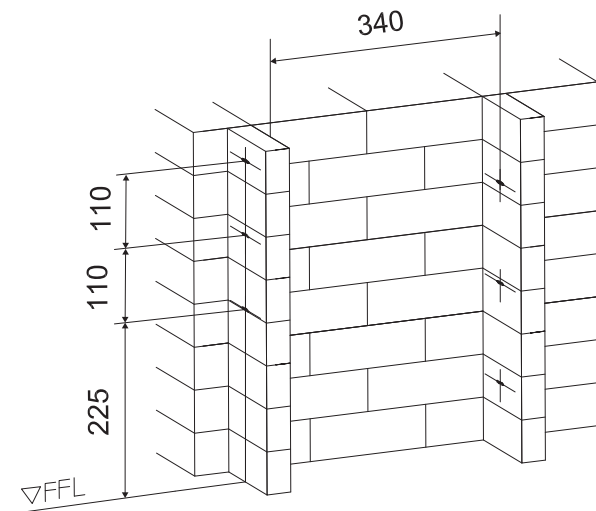


PL | Pozycja B - na podłodze
EN | Position B - on floor

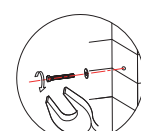
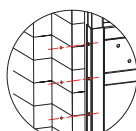
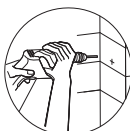


PL | Montaż z bocznymi ściankami wspornikowymi
EN | Installation with the side supporting wall

PL | Dla zakładanej wysokości montażu siedziska: 500 mm
EN | For assumed shower seat installation height: 500 mm



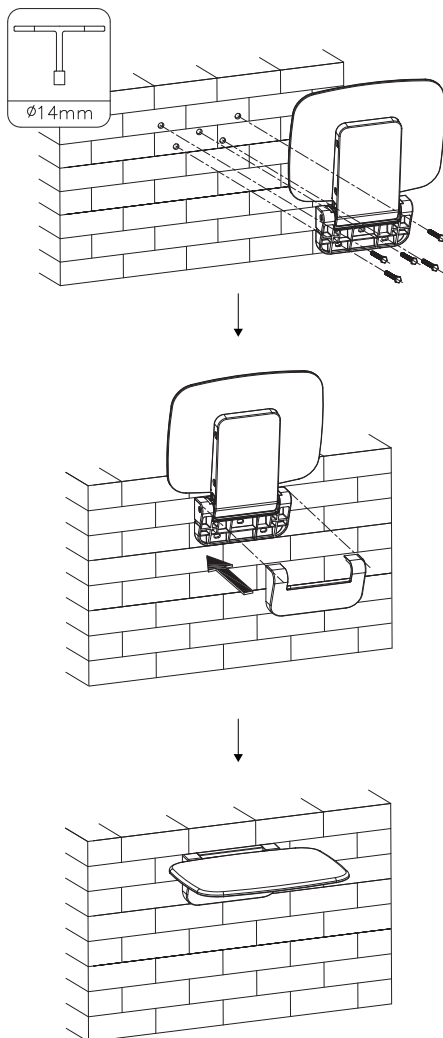
PL | Pozycja na ścianie
EN | Position on wall

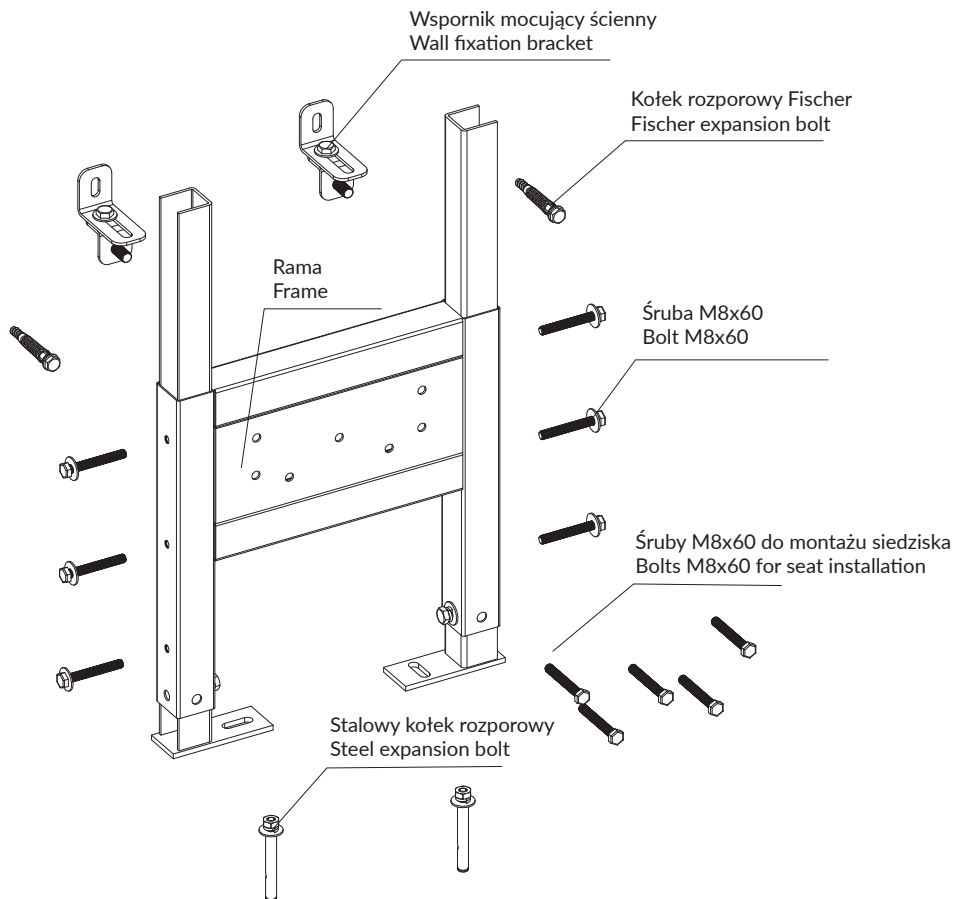


PL **Montaż siedziska**
EN **Shower seat installation**

PL Po montażu stelaża, obudować ścianę płytą gipsową i / lub płytkami. Na jednym fragmencie płyty / płytce wyznaczyć otwory do montażu siedziska. Po pełnym obudowaniu stelaża zainstalować siedzisko prysznicowe.

EN After assembling the frame, cover the wall with plasterboard and / or tiles. Mark the holes for shower seat installation on one piece of the plasterboard / tiles. After the frame is fully encased, install the shower seat.





EXCELLENT

Excellent SA
32-003 Podłęże 662

Tel.: 12 657 18 87
e-mail: lazienki@excellent.com.pl

www.excellent.com.pl