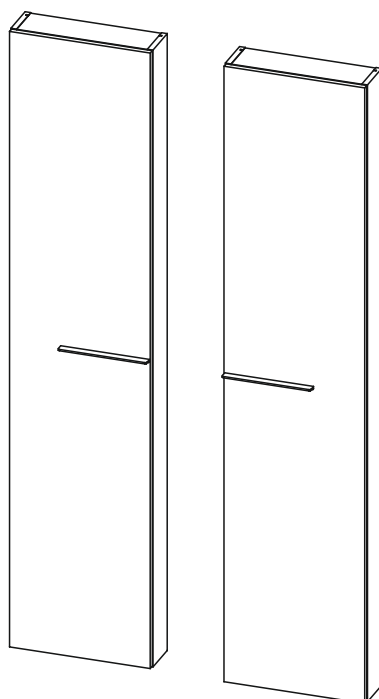
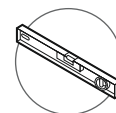
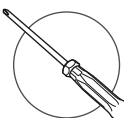
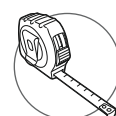
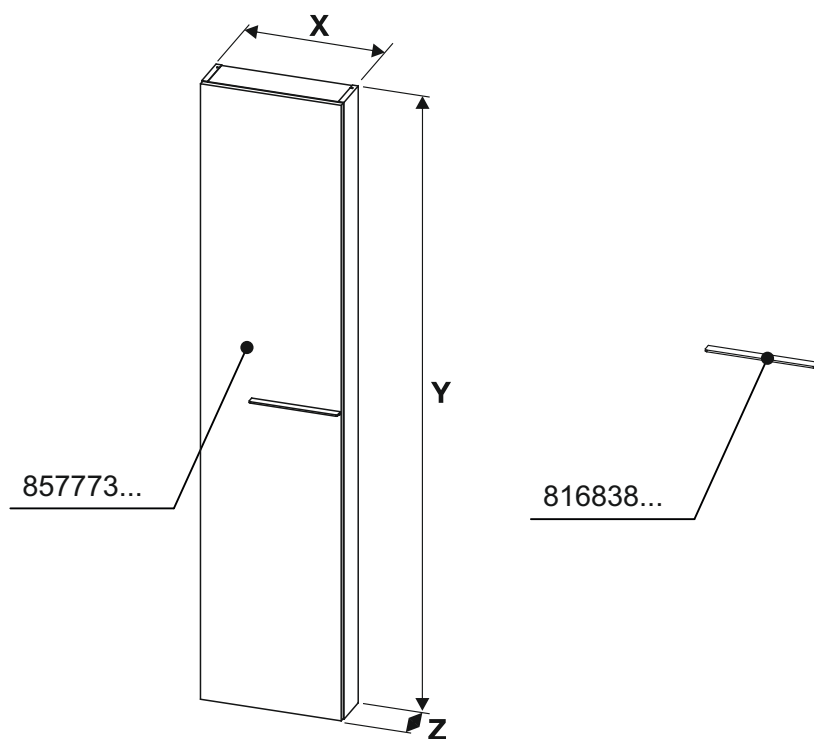




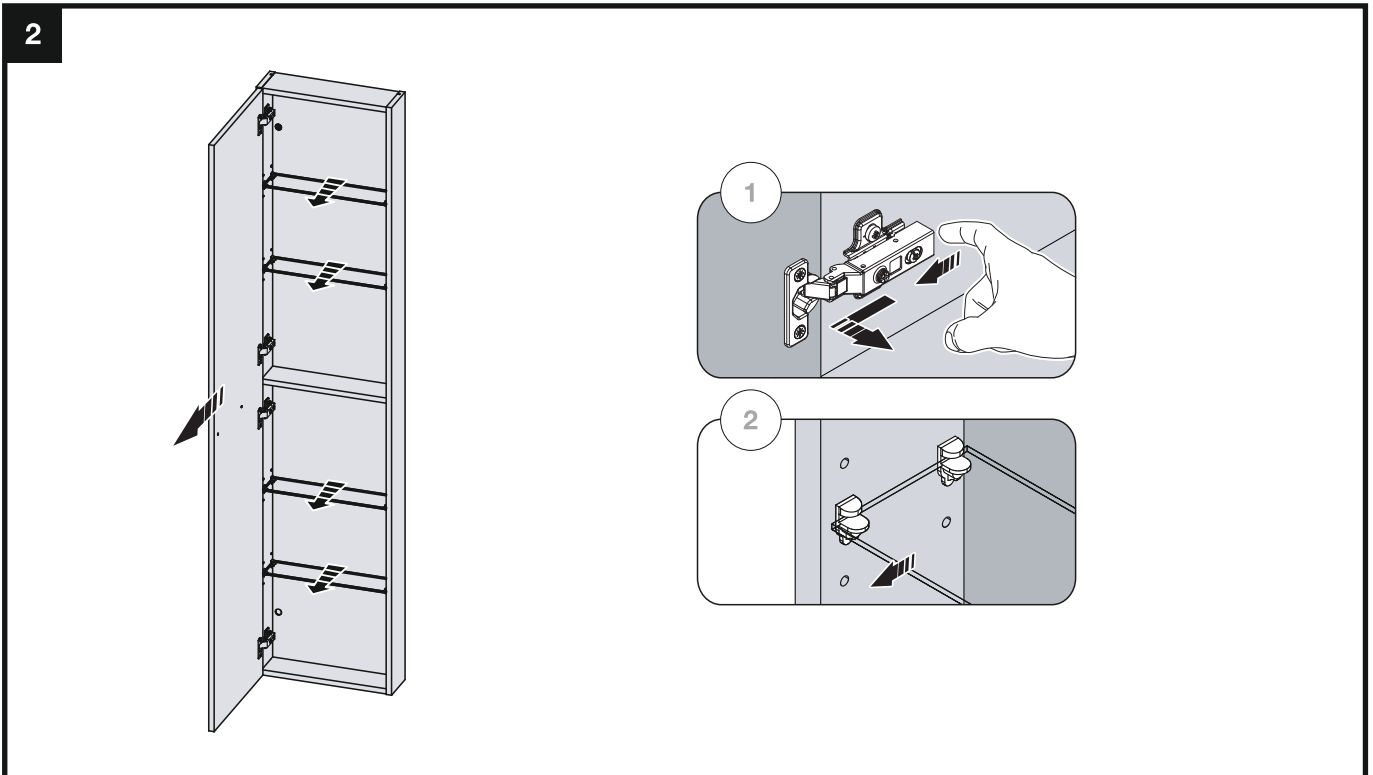
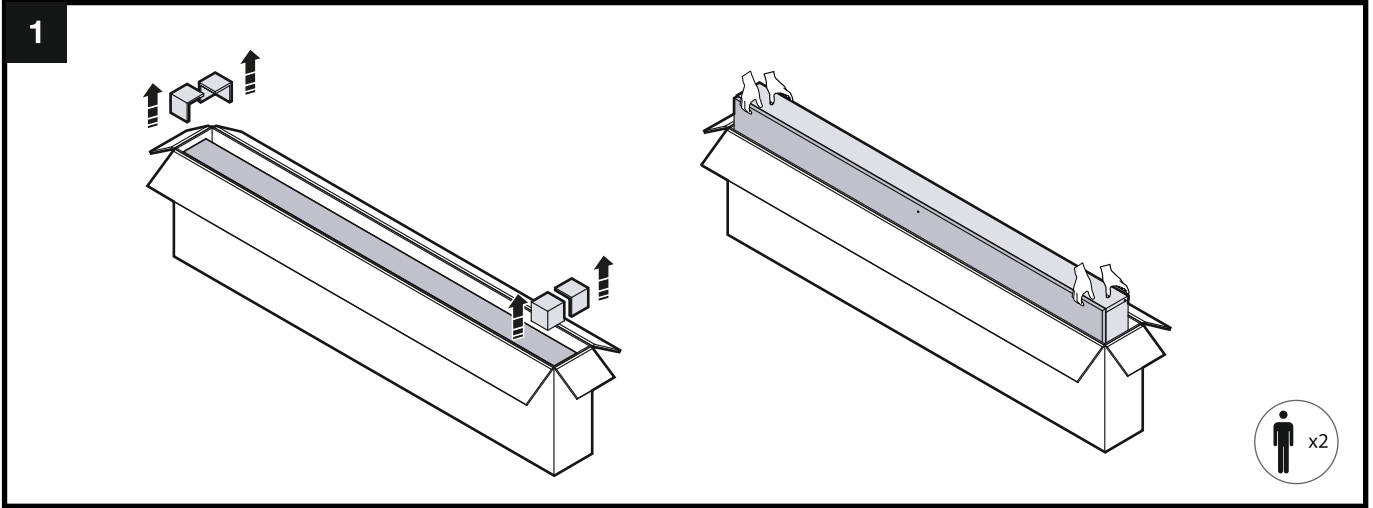
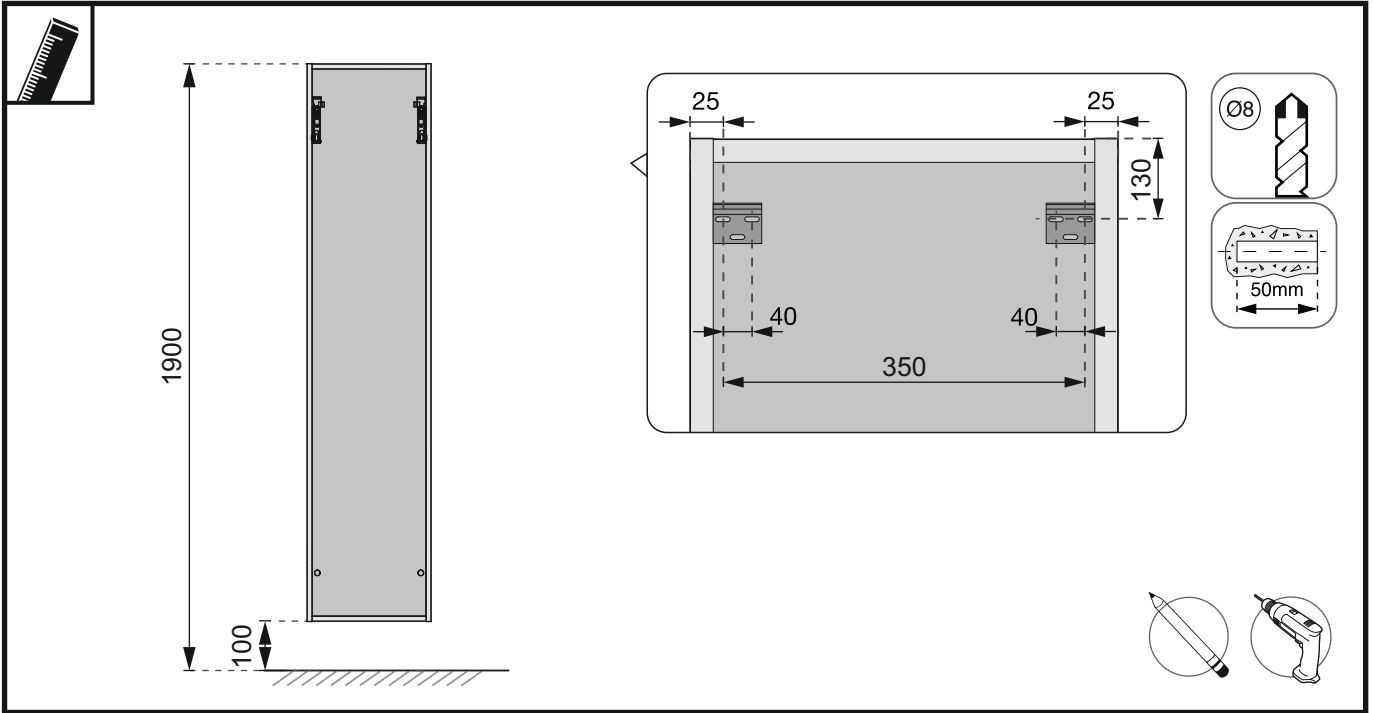
Roca

ELLA



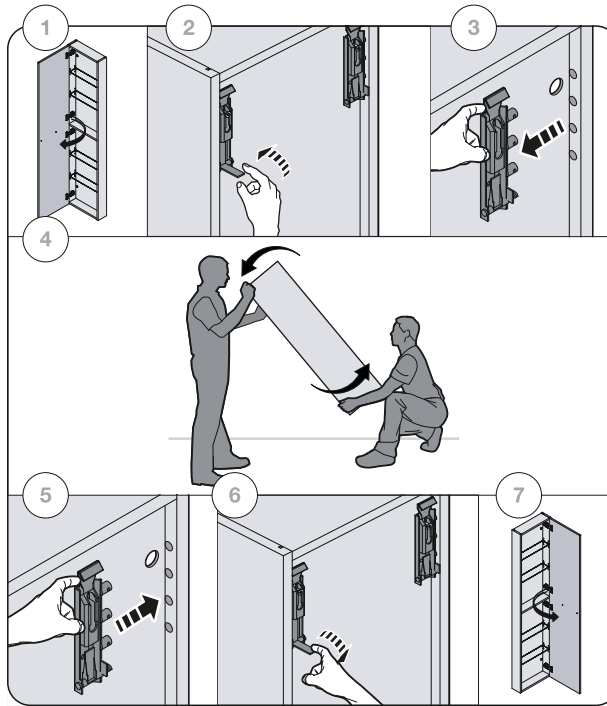
	mm		
	X	Y	Z
857776...	400	1800	130

	mm		
	X	Y	Z
816838...	250	7	25

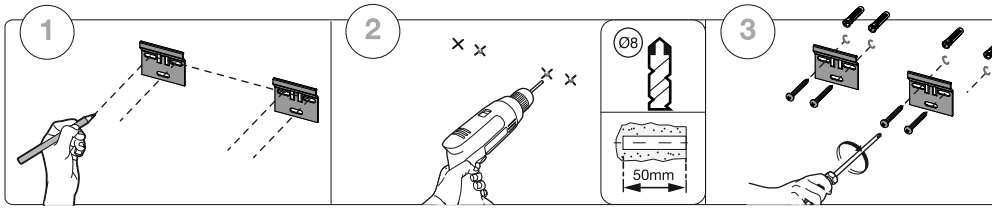


3

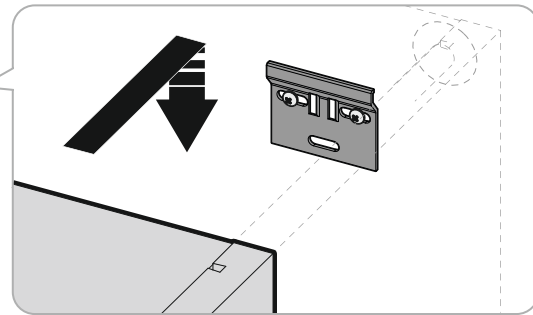
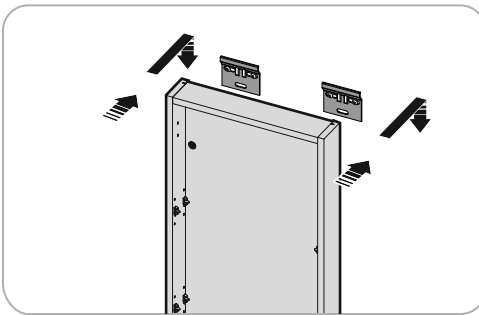
OPTIONAL



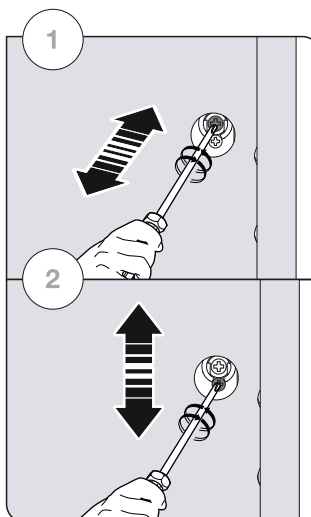
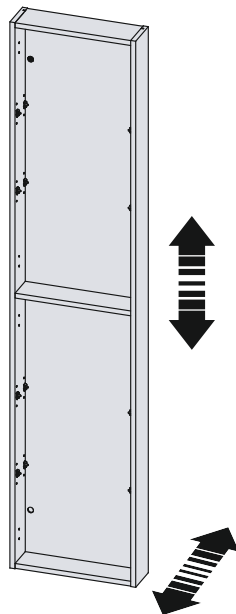
4



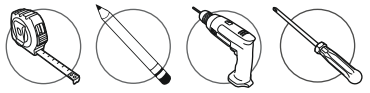
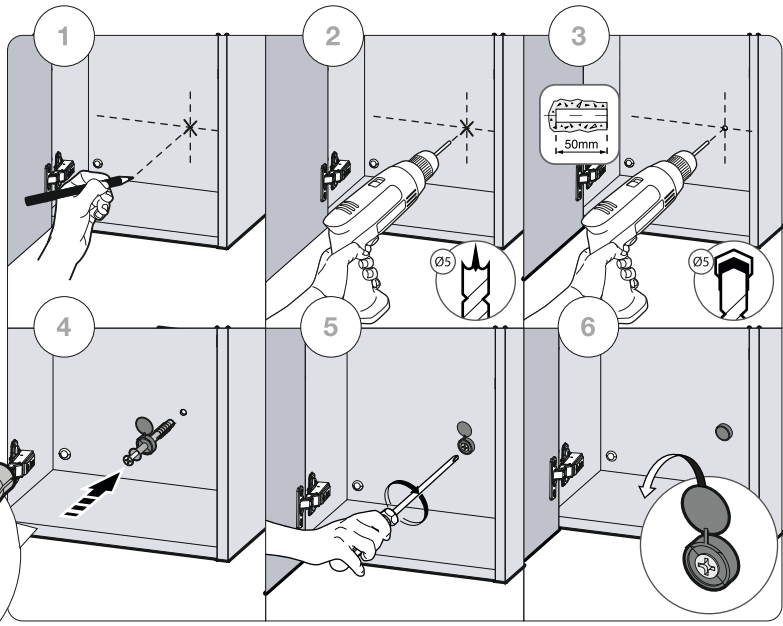
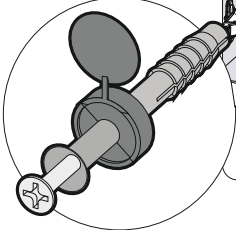
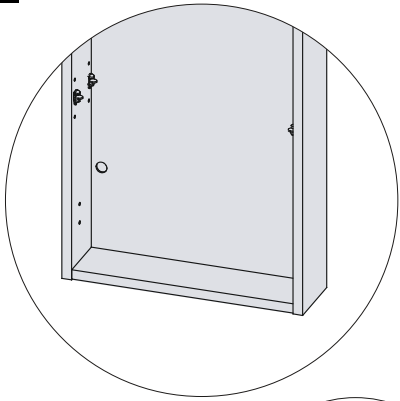
5



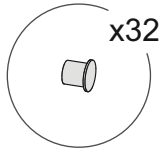
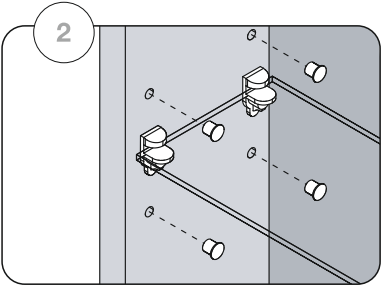
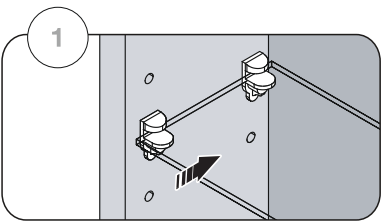
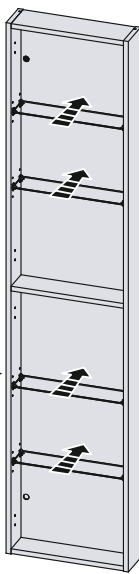
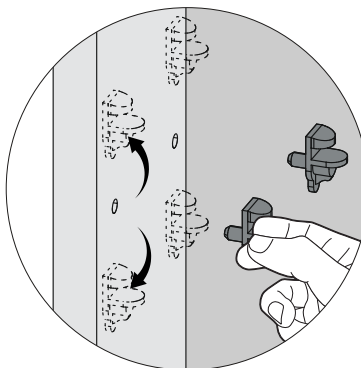
6



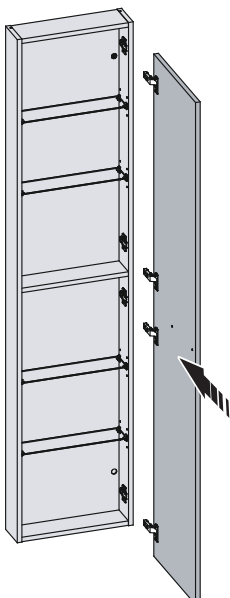
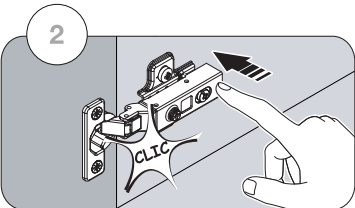
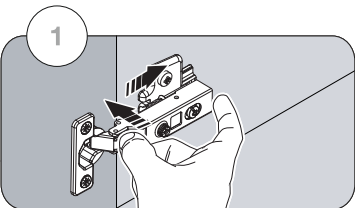
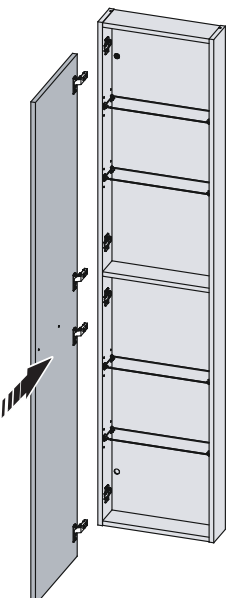
7



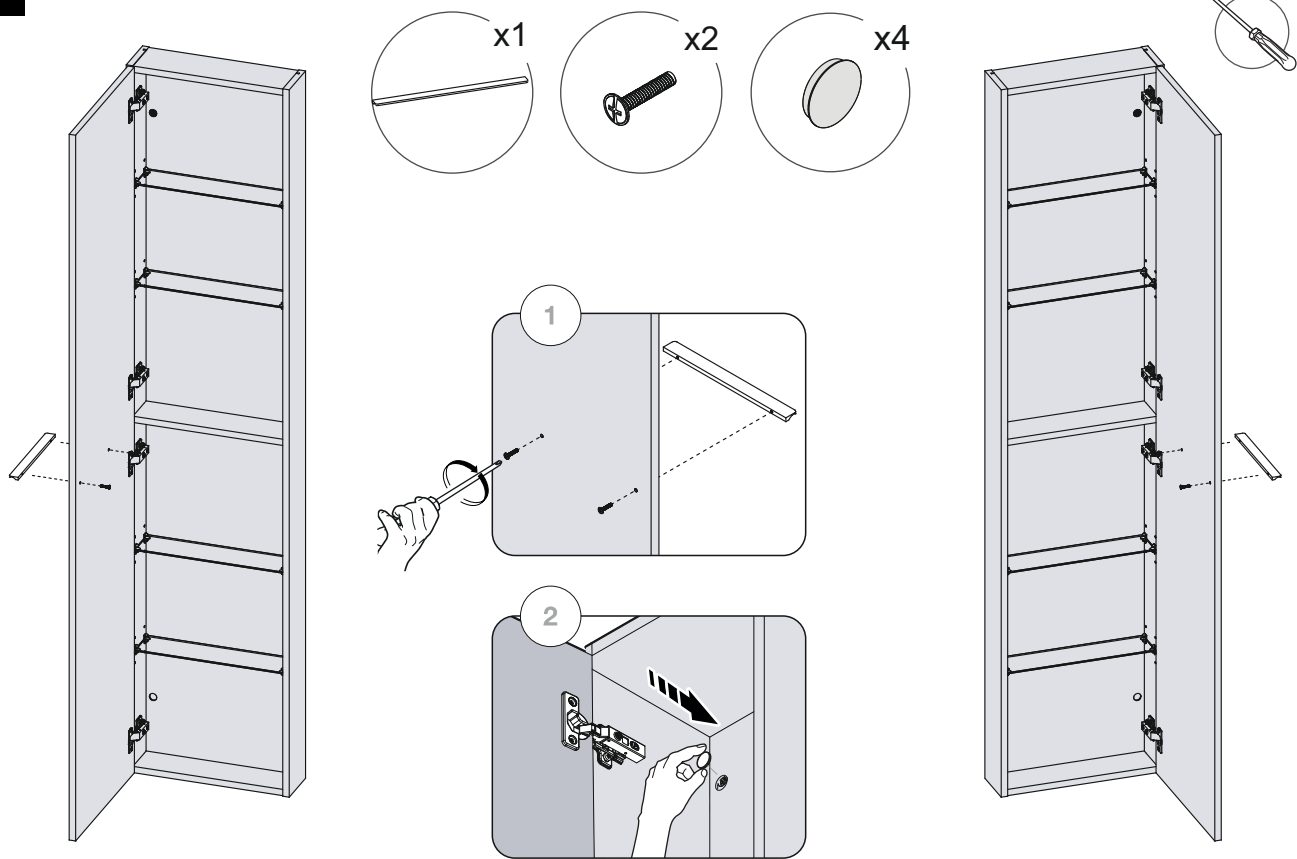
8



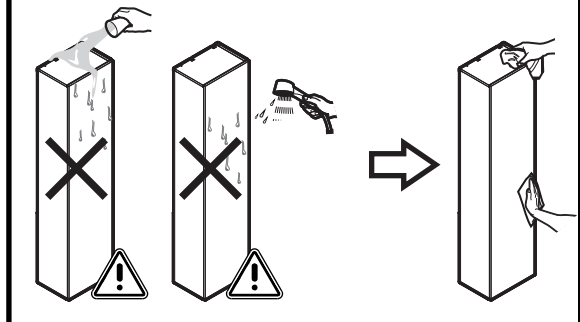
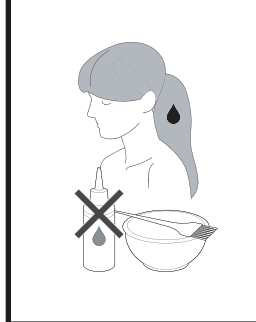
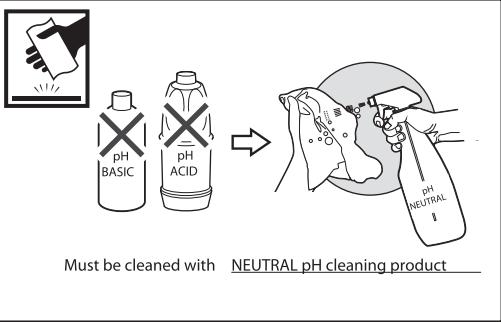
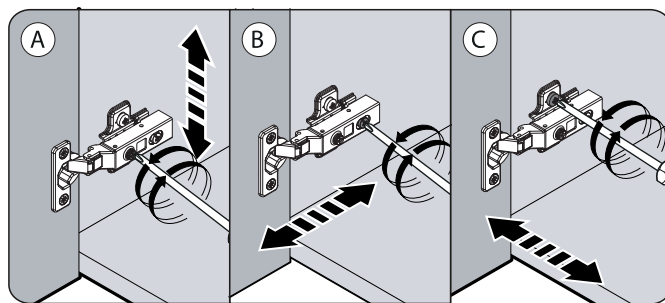
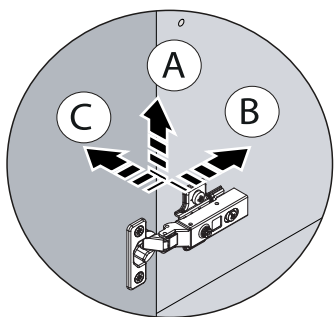
9



10



11



1290



Roca Sanitario, S.A.
 Avda. Diagonal, 513
 08029 Barcelona
 SPAIN
 www.roca.com

933 661 266 LÍNEA DE ATENCIÓN AL CONSUMIDOR ESPAÑA
 SERVICIO TÉCNICO ESPAÑA


 productsupport.rs@roca.net
 soporteproducto.rs@roca.net