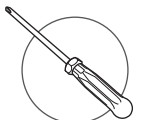
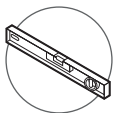
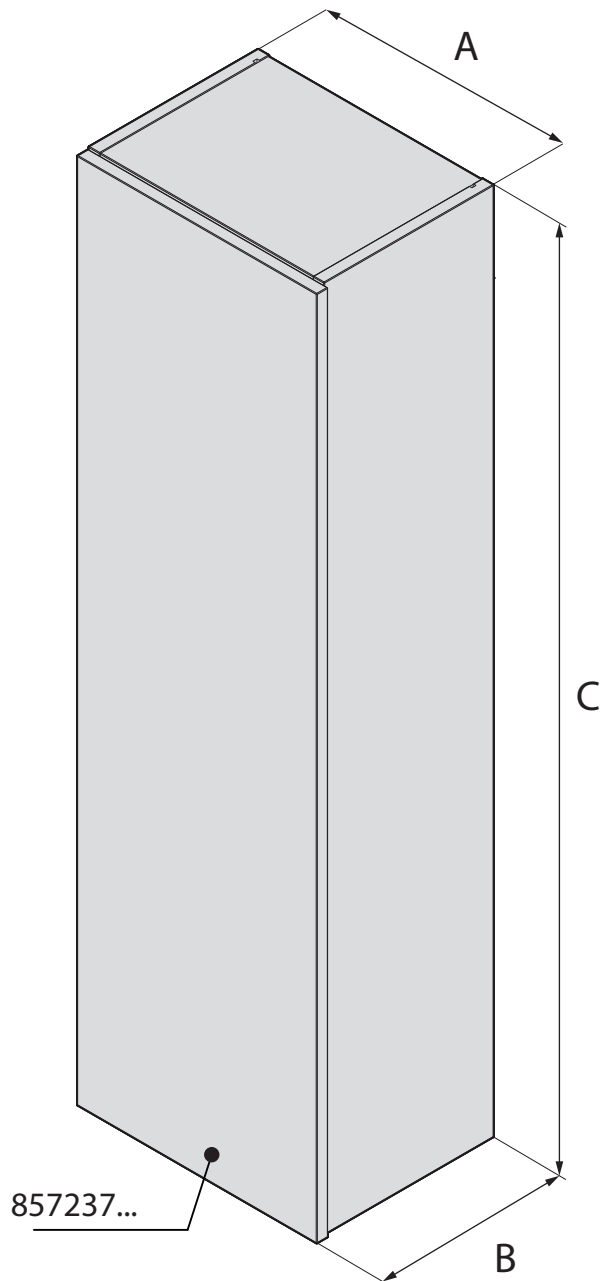


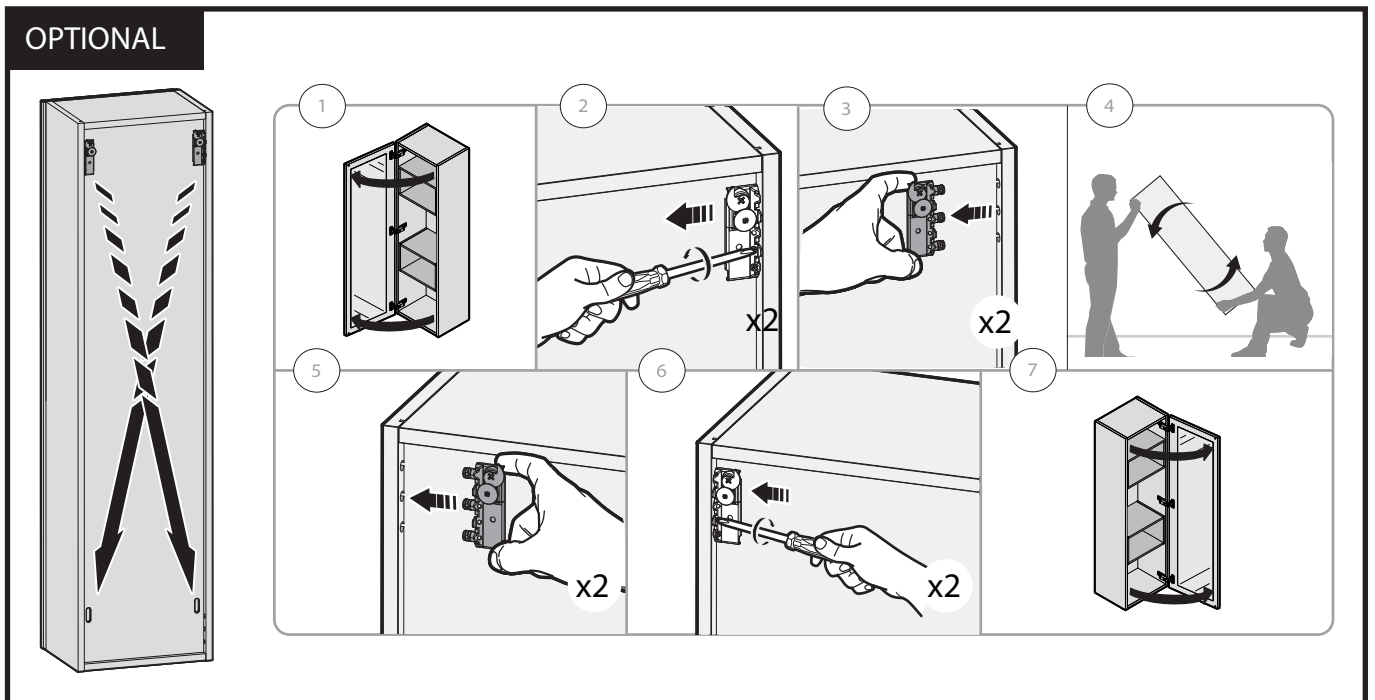
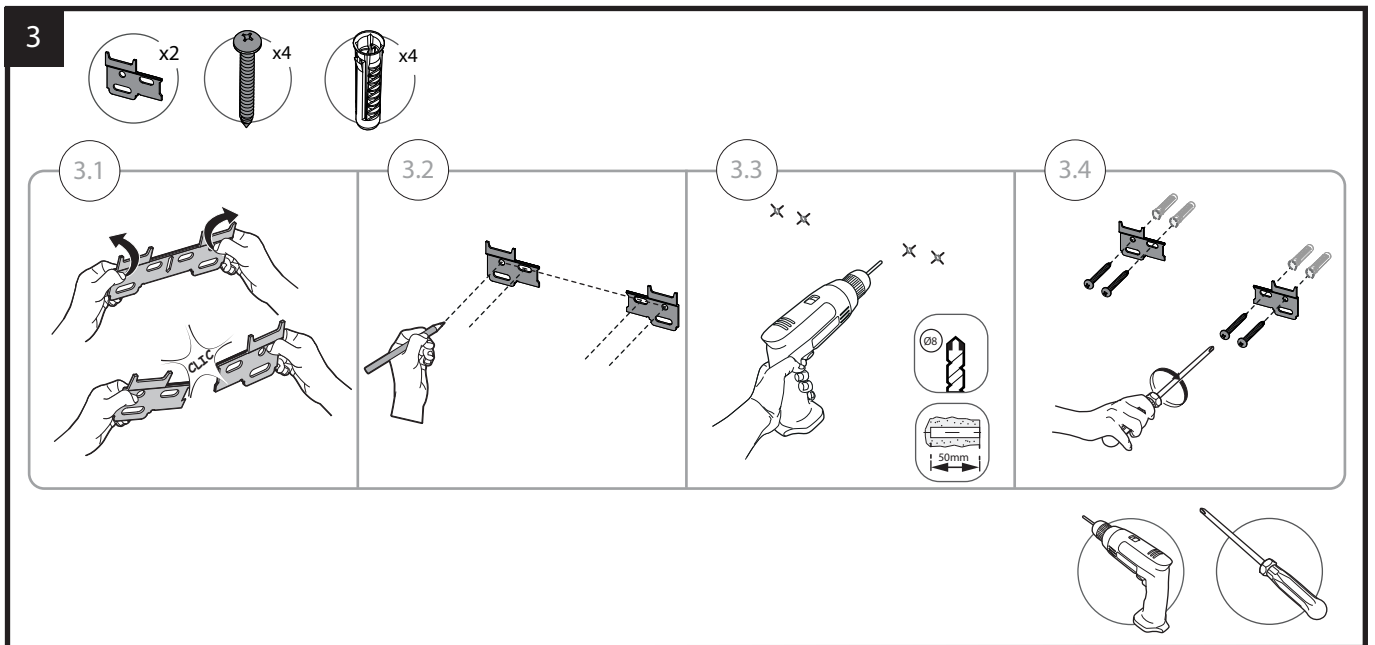
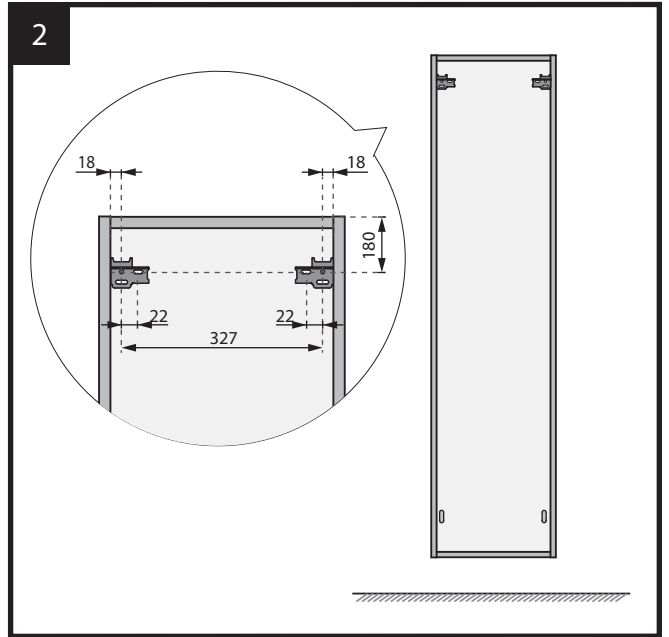
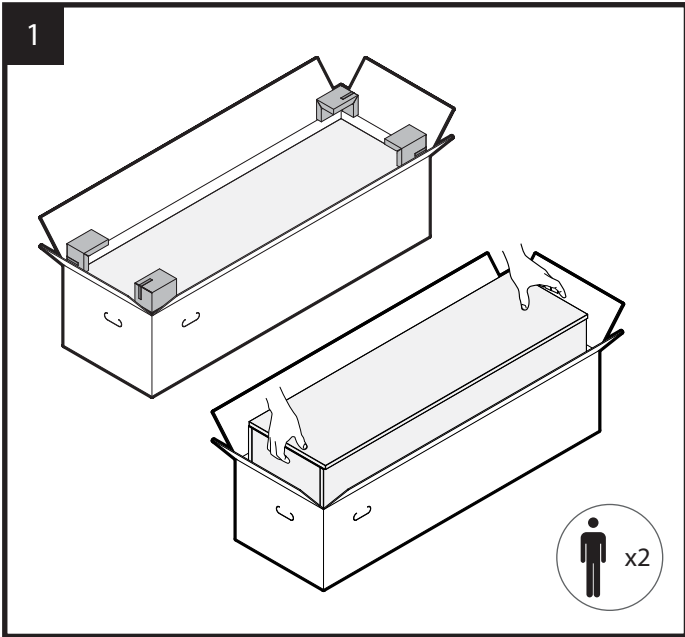


# Roca

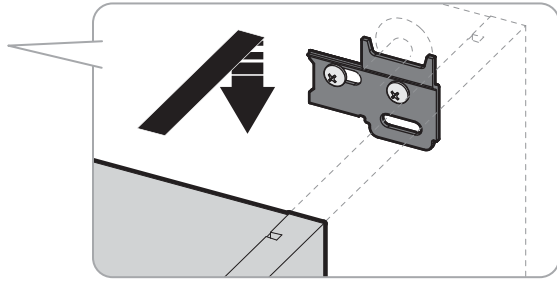
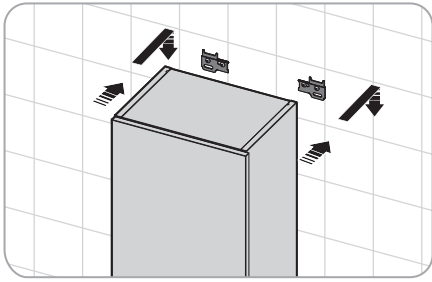
## COLUMN



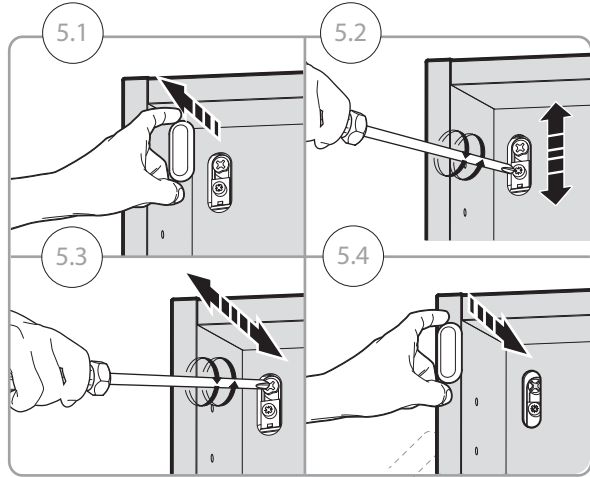
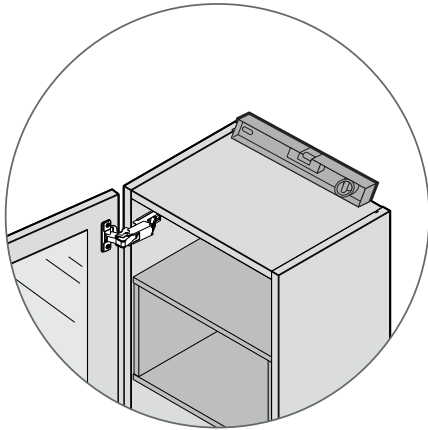
	A	B	C
857237...	400	309	1400



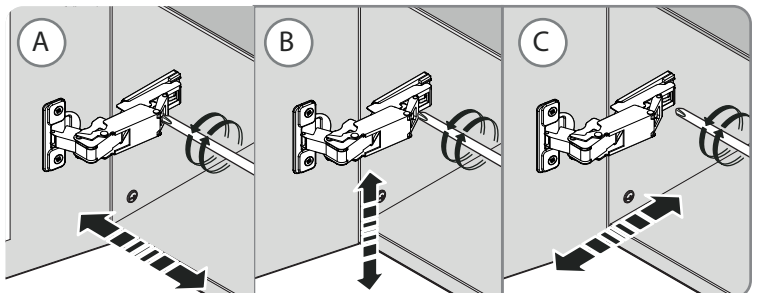
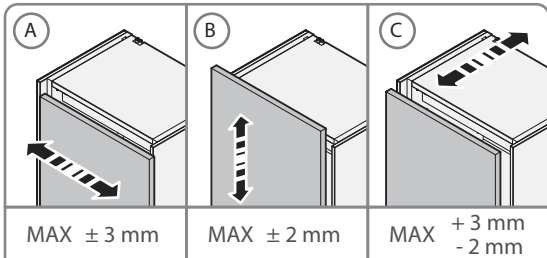
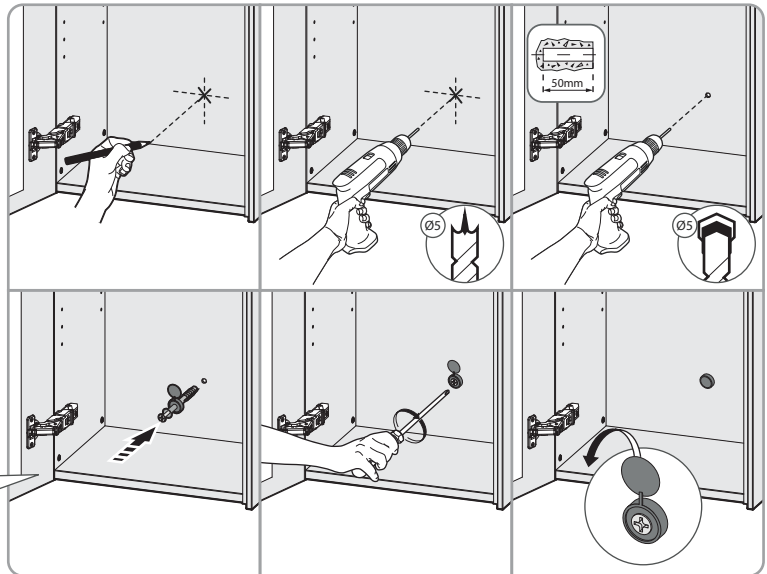
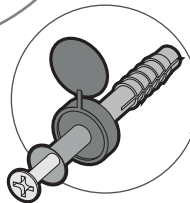
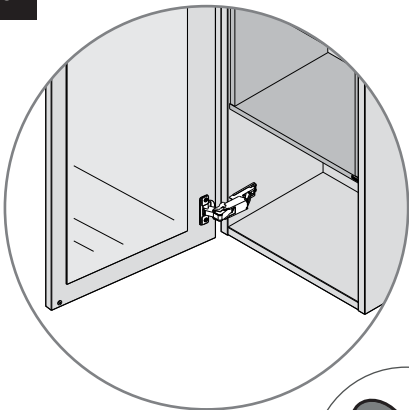
4

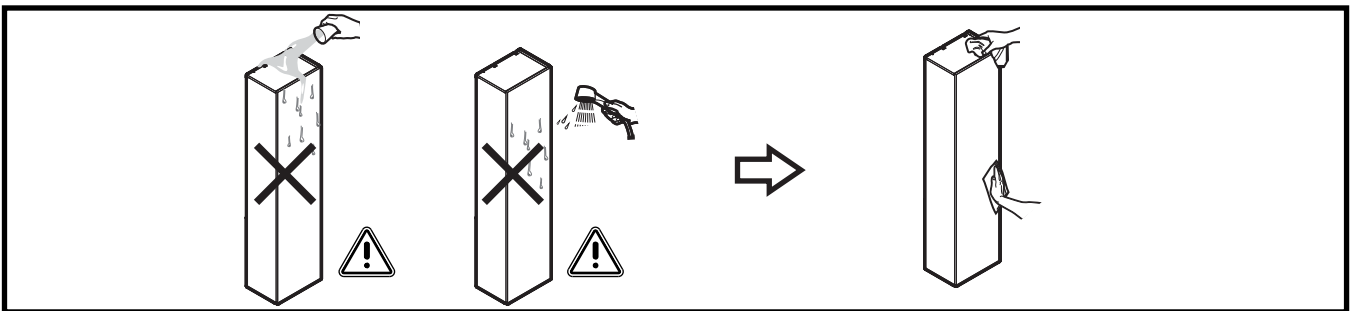
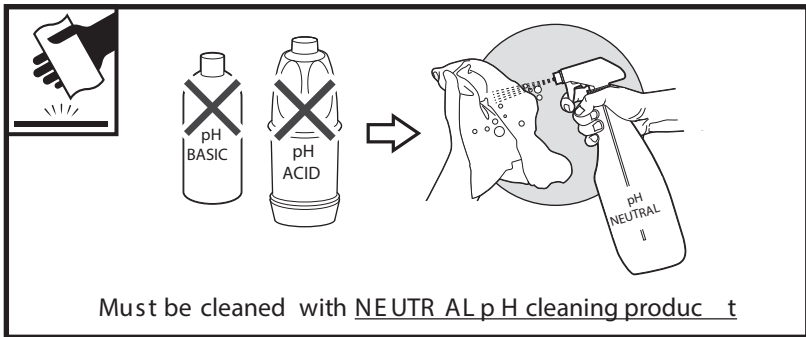
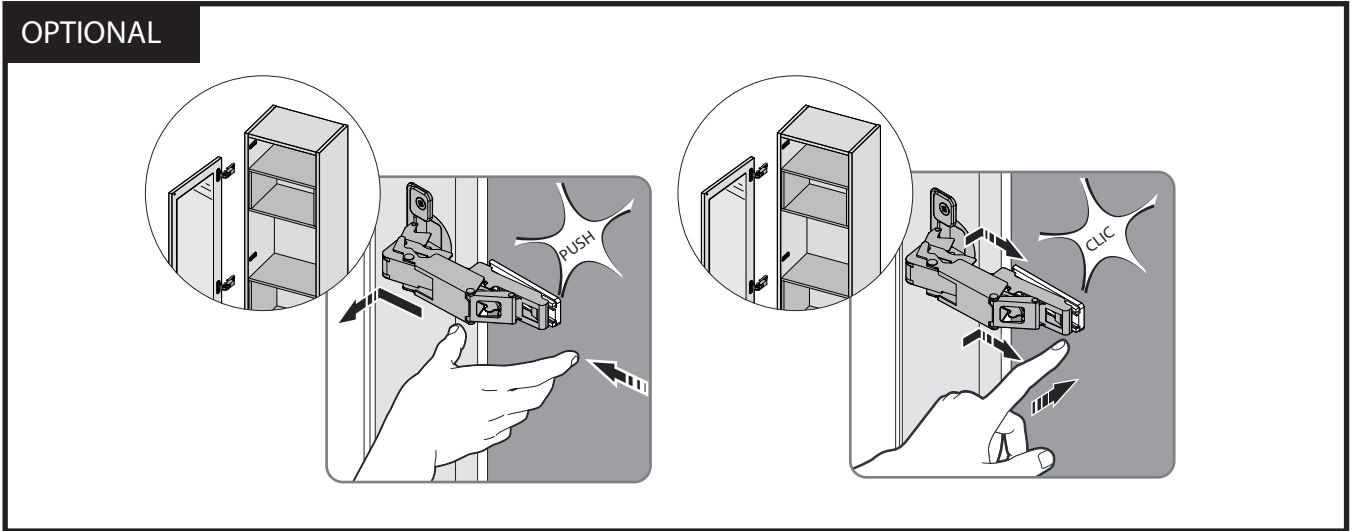
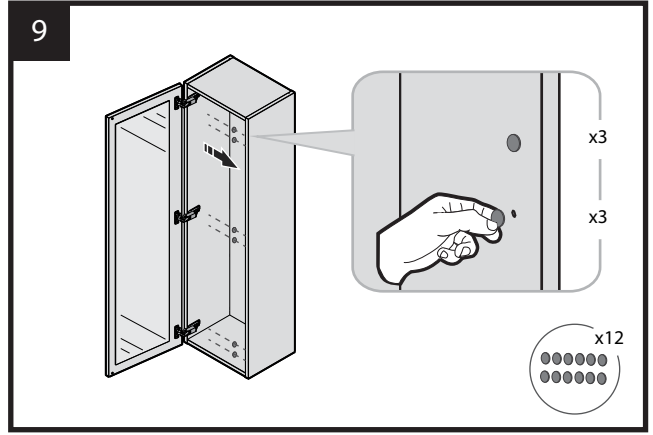
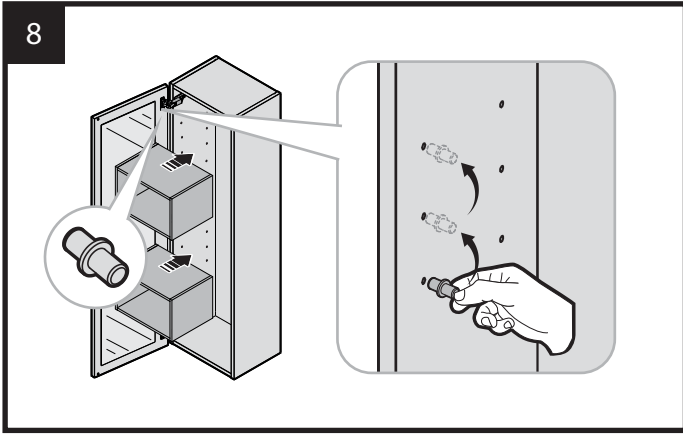


5



6





DIN A3



Roca Sanitario, S.A.  
Avda. Diagonal, 513  
08029 Barcelona  
SPAIN  
www.roca.com

902  
304  
848

LÍNEA DE ATENCIÓN AL CONSUMIDOR ESPAÑA

902  
400  
423

SERVICIO TÉCNICO ESPAÑA



productsupport.rs@ roca.net  
soporteproducto.rs@ roca.net

Q40600181G-C