

Produkt: **KLUDI FRESHLINE 3S**
rączka natrysku DN 15

Numer artykułu: **67 900 05-00**

Powierzchnia: **chrom**

Opis produktu:

trzy rodzaje strumienia:

strumień deszczowy

strumień miękki

strumień masujący

z systemem szybkiego usuwania kamienia wapiennego

przyłącze G 1/2

Zdjęcie produktu



Rysunek

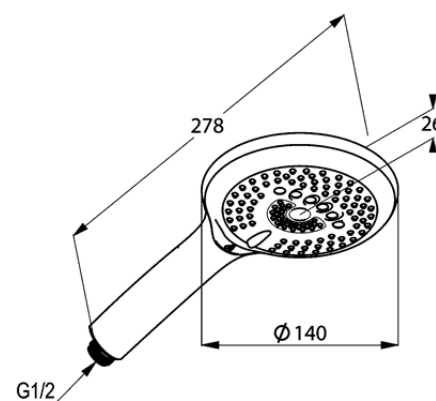


Diagram przepływu

