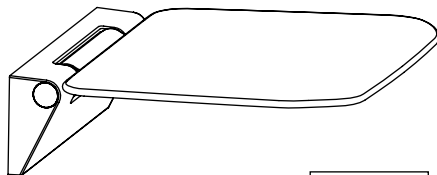

SEDURO PREMIUM

PL: Instrukcja montażu
EN: Installation manual
CZ: Návod na montáž
DE: Montageanleitung
RU: Инструкции по установке

PL: Siedzisko prysznicowe
EN: Shower seat
CZ: Sprchové sedátko
DE: Duschsitz
RU: Сиденье для душа



PL: WAŻNE!

Przed rozpoczęciem montażu uważnie przeczytaj instrukcję. Zanim rozpoczniesz montaż dokładnie sprawdź swój produkt. Zamontowanie produktu z widoczną wadą lub niezgodnie z instrukcją, powoduje utratę gwarancji.

EN: IMPORTANT NOTES!

Read the instructions carefully before commencing assembly. Before starting the assembly, check carefully your product. Installation of the product with a visible defect or not according to the instruction, will void the warranty.

CZ: DŮLEŽITÉ!

Před zahájením montáže si pozorně přečtěte návod. Než začnete montáž, pečlivě zkontrolujte svůj výrobek. Montáž výrobku s viditelnou vadou nebo v rozporu s návodem způsobí ztrátu záruky.

DE: Wichtig!

Bevor Sie mit der Montage beginnen, lesen Sie bitte die vorliegende Montageanleitung sorgfältig durch. Vor Beginn der Montage kontrollieren Sie genau Ihr Produkt. Wenn ein Produkt mit einem sichtbaren Mangel bzw. nicht gemäß der Montageanleitung installiert wird, führt dies zum Erlöschen der Garantie.

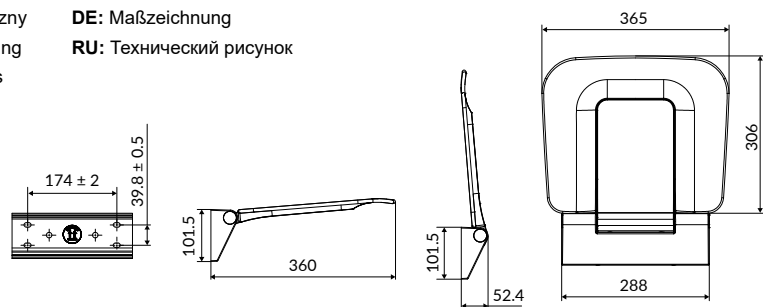
RU: ВАЖНО!

Перед началом сборки внимательно прочтите инструкции. Прежде чем приступить к сборке тщательно проверьте свой продукт. Установка товара с видимым дефектом или не в соответствии с инструкцией, аннулирует гарантию.



PL: Instalacja wersja A: Montaż siedziska bezpośrednio do ściany
EN: Installation mode A: Install the shower seat directly on wall
CZ: Verze montáže A: Montáž sedátka přímo na stěnu
DE: Montage Version A: Befestigung des Duschsitzes direkt an der Wand
RU: Вариант установки A: Крепление сиденья непосредственно к стене

PL: Rysunek techniczny DE: Maßzeichnung
EN: Dimension drawing RU: Технический рисунок
CZ: Technický výkres



PL: Lista elementów składowych DE: Stückliste
EN: Fittings and parts checklist RU: Список компонентов
CZ: Seznam součástí

PL: Rysunek EN: Drawings CZ: Obrázek DE: Abbildung RU: Рисунок	PL: Opis EN: Description CZ: Popis DE: Beschreibung RU: Описание	PL: Specyfikacja EN: Specification CZ: Specifikace DE: Spezifikation RU: Спецификация	PL: Zastosowanie (rodzaj montażu)* EN: Purpose (type of installation)* CZ: Použití (typ montáže)* DE: Anwendung (Art der Befestigung)* RU: Использование (вид монтажа)*	PL: Ilość EN: Quan. CZ: Počet DE: Menge RU: Количество
	PL: Płytki montażowa EN: Hanging board CZ: Montážní deska DE: Montageplatte RU: Монтажная пластинка	235*88*13	PL: Zawieszenie siedziska na ścianie EN: Hanging the shower seat on the wall CZ: Zavěšení sedátka na stěnu DE: Befestigen des Sitzes an der Wand RU: Монтаж сиденья на стене	1
	PL: Kołek rozporowy Fischer EN: Expansion bolt Fischer CZ: Rozpěrná hmoždinka Fischer DE: Spreizdübel Fischer RU: Дюбель Fischer	Φ10*50	PL: Montaż w ścianie EN: Back wall installation CZ: Montáž na stěnu DE: Montage in der Wand RU: Монтаж в стене	4
	PL: Wkręt ST80x70 EN: Screw bolt ST80x70 CZ: Šroub ST80x70 DE: Schraube ST80x70 RU: Резьбовой болт ST80x70	ST8*70	PL: Zamocowanie płytki montażowej na ścianie EN: Fixing the hanging board on the wall CZ: Upevnění montážní desky na stěnu DE: Befestigung der Montageplatte an der Wand RU: Крепление монтажной пластины к стене	4

	PL : Podkładka PL : Washer CZ: Podložka DE: Unterlegscheibe RU: Подкладка	16*8.5*1.5	PL: Uszczelka między płytką montażową a wkrętem / EN: Gasket between hanging board and screw bolt CZ: Těsnění mezi montážní deskou a šroubem / Upevňovací šroub DE: Dichtung zwischen der Montageplatte und Schraube RU: Прокладка между монтажной пластиной и винтом.	4
	PL: Śróbka mocująca EN: Fixing screw CZ: Upevňovací šroub DE: Befestigungsschraube RU: Крепежный винт	M6*14.3	PL: Przytwierdzenie siedziska na płytce montażowej EN: Fixing the shower seat on hanging board CZ: Připevnění sedátka na montážní desku DE: Befestigung des Sitzes an der Montageplatte RU: Крепление сиденья к монтажной пластине	2
	PL: Klucz imbusowy EN: Hexagon wrench CZ: Imbusový klíč DE: Befestigungsschraube RU: Шестигранный ключ	3*13*56.5	PL: Dokręcenie śrubek mocujących EN: Tightening fixing screws CZ: Upevnění upevňovacích šroubů DE: Anziehen von Befestigungsschrauben RU: Затяжка крепежных винтов	1
	PL: Siedzisko EN: Shower seat CZ: Sedátko DE: Duschsitz RU: Сиденье			1

1.

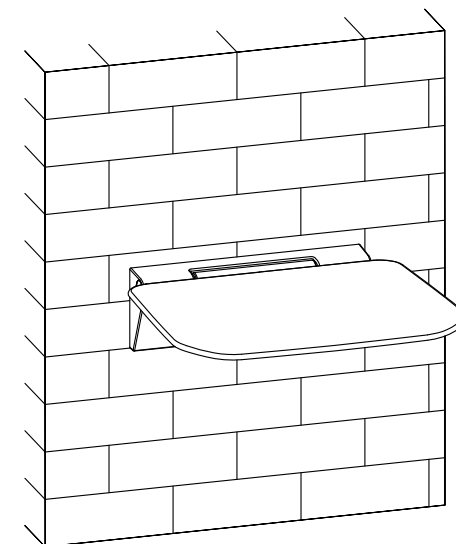
PL: Jeżeli siedzisko będzie montowane bezpośrednio na ścianie, bez dodatkowego stelaża, należy użyć wkrętów ST8*70. Są one w paczce z akcesoriami przy siedzisku prysznicowym.

EN: If the seat will be installed directly on the wall without additional frame, use screw bolts ST8*70 which are in the accessory bag of the shower seat.

CZ: Pokud budete sedátko montovat přímo na stěnu bez dodatečné konstrukce, použijte šrouby ST8*70. Jsou přiloženy v sáčku s příslušenstvím přiložené v balení sedátka.

DE: Soll der Sitz ohne zusätzlichen Rahmen direkt an der Wand befestigt werden, sind die Schrauben ST8*70 zu verwenden. Sie befinden sich im Zubehörpaket, das dem Duschsitz beiliegt.

RU: Если сиденье нужно закрепить прямо на стене, без дополнительной рамы, используйте шурупы ST8*70. Они поставляются в упаковке с аксессуарами с сиденьем для душа.



2.

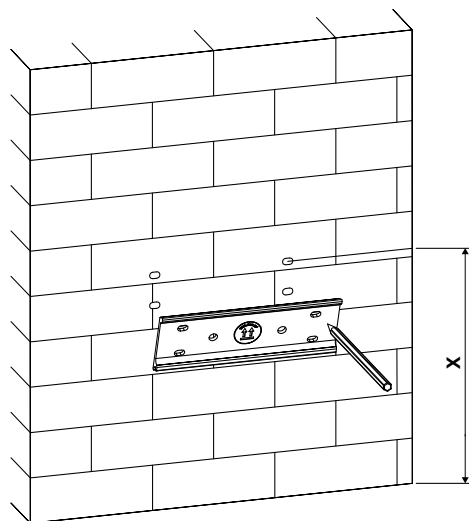
PL: Wybierz odpowiednią wysokość dla wygodnej pozycji siedzącej, a następnie oznacz ją na ścianie. Wywierć otwory o $\Phi 10$ mm zgodnie z zaznaczoną pozycją.

EN: Choose the suitable height for a comfortable sitting position and then mark it on the wall. Drill for $\Phi 10$ mm holes according to the position you mark.

CZ: Vyberte vhodnou výšku pro pohodlné sezení a označte ji na stěně. Vyrvejte otvory s $\Phi 10$ mm podle označené polohy

DE: X Passende Höhe für bequeme Sitzposition wählen und an der Wand markieren. $\Phi 10$ mm Löcher entsprechend der markierten Position bohren.

RU: Выберите правильную высоту для удобного положения сидящего, а затем отметьте ее на стене. Сверлите отверстия $\Phi 10$ мм в соответствии с отмеченным положением.



PL: X - Odpowiednia wysokość

EN: X - Suitable height

CZ: X - Přiměřená výška

DE: X - Passende Höhe

RU: X - Адекватная высота

3.

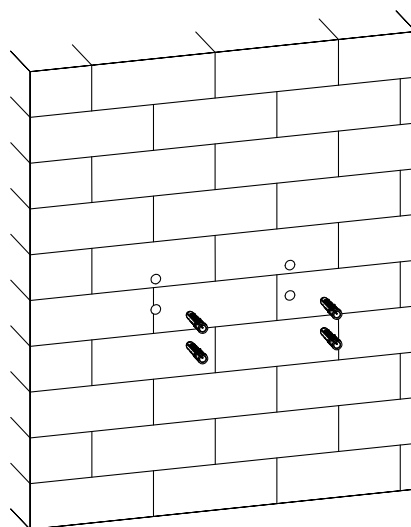
PL: Włóż cztery kołki rozporowe Fischer (dostępne w woreczku z akcesoriami) w miejsce otworów.

EN: Insert four Fischer expansion nuts (available in accessory bag) into the holes.

CZ: Vložte čtyři rozpěrné hmoždinky Fischer (příložené v sáčku s příslušenstvím) do otvorů.

DE: Vier Fischer Spreizdübel (im Zubehörpack vorhanden) in die Löcher stecken.

RU: Вставьте четыре дюбеля Fischer (имеются в упаковке с комплектующими) в месте отверстия.



4.

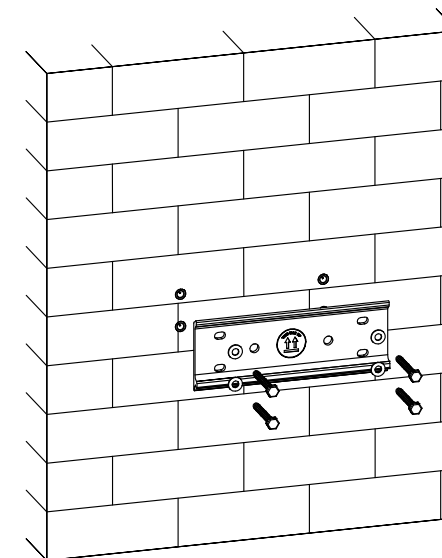
PL: Dopasuj cztery otwory z płytką montażową, nałóż podkładki i zablokuj wkrętami ST8*70mm.

EN: Align position of four holes with the hanging board, install the washers and lock it with the ST8*70mm screw bolts.

CZ: Vyrovnajte čtyři otvory s montážní deskou, nasadte podložky a zajistěte šrouby ST8*70 mm.

DE: Montageplatte an den vier Löchern ausrichten, Unterlegscheiben aufsetzen und mit ST8*70mm Schrauben sichern.

RU: Совместите четыре отверстия с монтажной пластиной, наденьте шайбы и зафиксируйте винтами ST8 * 70 мм.



5.

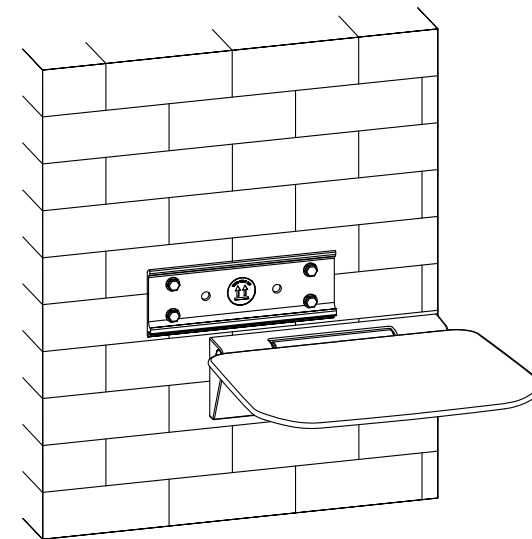
PL: Umieść siedzisko prysznicowe na środku płytki montażowej. Siedzisko powinno być stabilnie osadzone na płytce.

EN: Put the shower seat on the middle of the hanging board. Seat should be firmly settled on the plate.

CZ: Sprchové sadátko umístěte do středu montážní desky. Sedátko musí být pevně usazeno na desce.

DE: Duschsitz in der Mitte der Montageplatte platzieren. Der Sitz sollte fest auf der Platte aufliegen.

RU: Установите сиденье для душа в центр монтажной пластины. Сиденье должно плотно сидеть на пластине.



6.

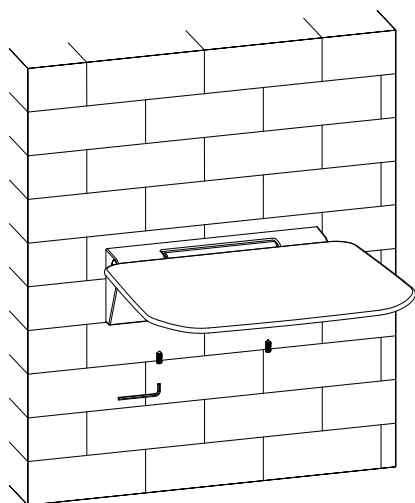
PL: Dokręć mocowanie dwoma śrubkami M6*14,3 za pomocą klucza imbusowego.

EN: Tighten the two M6*14.3 screws with the hexagon wrench.

CZ: Držák upevněte dvěma šrouby M6*14,3 pomocí imbusového klíče.

DE: Die Befestigung mit zwei M6*14,3 Schrauben mit einem Inbuschlüssel anziehen.

RU: Затяните крепление двумя винтами M6*14,3 с помощью шестигранного ключа.



B

PL: Instalacja wersja B: Montaż siedziska ze stelażem Trago

EN: Installation mode B: Install the shower seat with frame Trago

CZ: Verze montáže B: Montáž sedátka s konstrukcí Trago

DE: Montage Version B: Befestigung des Duschsitzes mittels Trago-Rahmen

RU: Вариант установки B: Сборка сиденья с рамой Trago

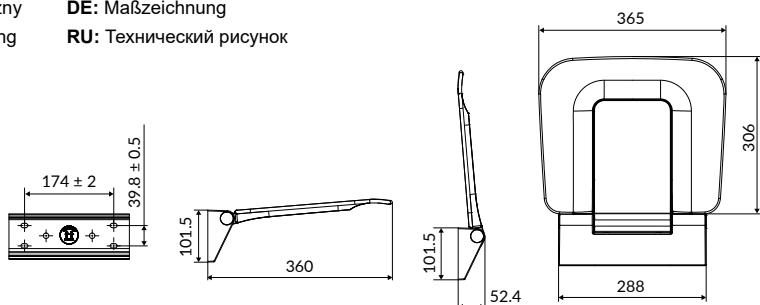
PL: Rysunek techniczny

DE: Maßzeichnung

EN: Dimension drawing

RU: Технический рисунок

CZ: Technický výkres



PL: Lista elementów składowych

DE: Stückliste



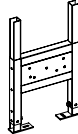
EN: Fittings and parts checklist

RU: Список компонентов

CZ: Seznam součástí

PL: Rysunek EN: Drawings CZ: Obrázek DE: Abbildung RU: Рисунок	PL: Opis EN: Description CZ: Popis DE: Beschreibung RU: Описание	PL: Specyfikacja EN: Specification CZ: Specifikace DE: Spezifikation RU: Спецификация	PL: Zastosowanie (rodzaj montażu)* EN: Purpose (type of installation)* CZ: Použití (typ montáže)* DE: Anwendung (Art der Befestigung)* RU: Использование (вид монтажа)*	PL: Ilość EN: Quan. CZ: Počet DE: Menge RU: Количество
	PL: Płytkę montażowa EN: Hanging board CZ: Montážní deska DE: Montageplatte RU: Монтажная пластинка	235*88*13	PL: Zawieszenie siedziska na ścianie EN: Hanging the shower seat on the wall CZ: Zavěšení sedátka na stěnu DE: Befestigen des Sitzes an der Wand RU: Монтаж сиденья на стене	1
	PL: Kotek rozporowy Fischer EN: Expansion bolt Fischer CZ: Rozpěrná hmoždinka Fischer DE: Spreizdübel Fischer RU: Дюбель Fischer	Φ10*50	PL: Montaż w ścianie EN: Back wall installation CZ: Montáž na stěnu DE: Montage in der Wand RU: Монтаж в стене	4
	PL: Wkręt ST80x70 EN: Screw bolt ST80x70 CZ: Šroub ST80x70 DE: Schraube ST80x70 RU: Резьбовой болт ST80x70	ST8*70	PL: Zamocowanie płytki montażowej na ścianie EN: Fixing the hanging board on the wall CZ: Upevnění montážní desky na stěnu DE: Befestigung der Montageplatte an der Wand RU: Крепление монтажной пластины к стене	4
	PL: Podkładka EN: Washer CZ: Podložka DE: Unterlegscheibe RU: Подкладка	16*8.5*1.5	PL: Uszczelka między płytką montażową a wkrętem / EN: Gasket between hanging board and screw bolt CZ: Těsnění mezi montážní deskou a šroubem / Upevňovací šroub DE: Dichtung zwischen der Montageplatte und Schraube RU: Прокладка между монтажной пластиной и винтом.	4
	PL: Śrubka mocująca EN: Fixing screw CZ: Upevňovací šroub DE: Befestigungsschraube RU: Крепежный винт	M6*14.3	PL: Przytwierdzenie siedziska na płytce montażowej EN: Fixing the shower seat on hanging board CZ: Připevnění sedátka na montážní desku DE: Befestigung des Sitzes an der Montageplatte RU: Крепление сиденья к монтажной пластине	2
	PL: Klucz imbusowy EN: Hexagon wrench CZ: Imbusový klíč DE: Befestigungsschraube RU: Шестигранный ключ	3*13*56.5	PL: Dokręcenie śrubek mocujących EN: Tightening fixing screws CZ: Upevnění upevňovacích šroubů DE: Anziehen von Befestigungsschrauben RU: Затяжка крепежных винтов	1
	PL: Siedzisko EN: Shower seat CZ: Sedátko DE: Duschsitz RU: Сиденье			1

PL: Rysunek EN: Drawings CZ: Obrázek DE: Abbildung RU: Рисунок	PL: Opis EN: Description CZ: Popis DE: Beschreibung RU: Описание	PL: Specyfikacja EN: Specification CZ: Specifikace DE: Spezifikation RU: Спецификация	PL: Zastosowanie (rodzaj montażu)* EN: Purpose (type of installation)* CZ: Použití (typ montáže)* DE: Anwendung (Art der Befestigung)* RU: Использование (вид монтажа)*	PL: Ilość EN: Quan. CZ: Počet DE: Menge RU: Количество
	PL: Podkładka EN: Washer CZ: Podložka DE: Unterscheibe RU: Подкладка	Φ8. 5*2	PL: Montaż ścienny tylny / boczny EN: Back wall / side wall installation CZ: Montáž na stěnu DE: Wandmontage RU: Монтаж на стене	10
	PL: Śruba M8 EN: Bolt M8 CZ: Šroub M8 DE: Schraube M8 RU: Болт М8	M8 x 25	PL: Montaż ścienny tylny EN: Back wall installation CZ: Montáž na zadní stěnu DE: Wandmontage Hinterseite RU: Настенный монтаж, задний	4
	PL: Śruba M8x60 EN: Bolt M8x60 CZ: Šroub M8x60 DE: Schraube M8x60 RU: Болт М8x60	M8 x 60	PL: Montaż boczny / montaż siedziska EN: Side wall / shower seat installation CZ: Boční montáž / montáž sedátka DE: Seitliche Montage / Duschsitz-Montage RU: боковой монтаж/крепление сиденья	11
	PL: Stalowy kołek rozporowy EN: Steel expansion bolt CZ: Ocelová rozpěrná hmoždinka DE: Stahl-Spreizdübel RU: Стальной расширяющий дюбель		PL: Montaż do podłogi EN: Floor installation CZ: Montáž na podlahu DE: Bodenbefestigung RU: Монтаж на полу	2
	PL: Kołek rozporowy Fischer EN: Expansion bolt Fischer CZ: Rozpěrná hmoždinka Fischer DE: Spreizdübel Fischer RU: Расширяющий дюбель	Φ10 * 50	PL: Montaż ścienny tylny EN: Back wall installation CZ: Montáž na zadní stěnu DE: Wandmontage Hinterseite RU: Настенный монтаж, задний	2
	PL: Wkręt ST80x70 EN: Screw bolt ST80x70 CZ: Šroub ST80x70 DE: Schraube ST80x70 RU: Винт ST80x70	ST80 * 70	PL: Montaż ścienny tylny EN: Back wall installation CZ: Montáž na zadní stěnu DE: Wandmontage Hinterseite RU: Настенный монтаж, задний	2
	PL: Podkładka dociskowa EN: Thicken washer CZ: Upinací podložka DE: Druckscheibe RU: Уплотнительная прокладка	Φ8. 5*1,5	PL: Montaż ścienny tylny EN: Back wall installation CZ: Montáž na zadní stěnu DE: Wandmontage Hinterseite RU: Настенный монтаж, задний	2

	PL: Wspornik mocujący EN: Fixation bracket CZ: Montážní držák DE: Befestigungswinkel RU: Монтажный кронштейн		PL: Montaż ścienny tylny EN: Back wall installation CZ: Montáž na zadní stěnu DE: Wandmontage Hinterseite RU: Крепление к задней стене	2
	PL: Wspornik ścienny regulowany EN: Adjustable wall attaching bracket CZ: Nastavitelný nástěnný držák DE: Wand-Befestigungswinkel verstellbar RU: Настенный кронштейн регулируемый		PL: Montaż ścienny tylny EN: Back wall installation CZ: Montáž na zadní stěnu DE: Wandmontage Hinterseite RU: Настенный монтаж, задний	2
	PL: Rama stelaża EN: frame body CZ: Rám konstrukce DE: Gestellrahmen RU: Рама стеллажа			1

1.

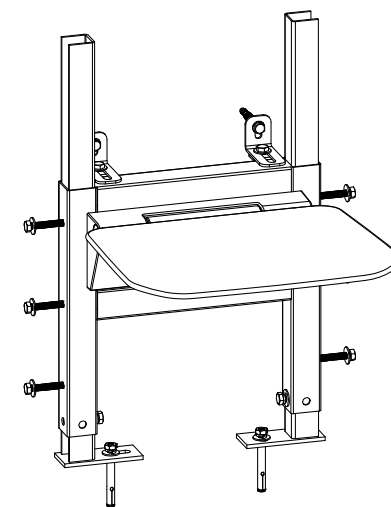
PL: Jeżeli siedzisko będzie montowane wraz ze stelażem podtynkowym, należy użyć wkrętów M8*60. Są one w paczce z akcesoriami przy stelażu Trago.

EN: If the seat will be installed on the concealed frame, use screw bolts M8*60 which are in the accessory bag of the Trago frame.

CZ: Pokud sedátko budete montovat s konstrukcí pod omítkou, použijte šrouby M8*60. Jsou přiloženy v sáčku s příslušenstvím vedle konstrukce Trago.

DE: Soll der Sitz mit einem Unterputz-Rahmen befestigt werden, sind die Schrauben M8*60 zu verwenden. Sie befinden sich im Zubehöropaket, das dem Trago-Rahmen beiliegt.

RU: Если сиденье будет установлено с каркасом скрытого монтажа, используйте винты M8*60. Находятся в комплекте с комплектующими для стеллажа Trago.



2.

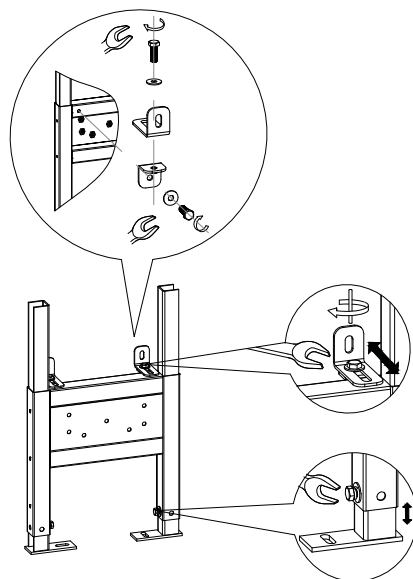
PL: Wybierz odpowiednią wysokość dla wygodnej pozycji siedzącej i połącz śrubą M8*25 z podkładką $\Phi 22*8,5*2$ wspornik do montażu na ścianie ze wspornikiem mocującym wspornik mocującym. Dokręć je kluczem.

EN: Choose suitable height for a comfortable sitting position and fix the wall attaching bracket and fixation bracket with bolt M8*25 and washer $\Phi 22*8,5*2$. Tighten them with wrench.

CZ: Vyberte vhodnou výšku pro pohodlné sezení a spojte pomocí šroubu M8*25 s podložkou $\Phi 22*8,5*2$ nástěnný držák s upevňovacím držákem. Utáhněte je klíčem.

DE: Passende Höhe für bequeme Sitzposition wählen und den Wandbefestigungswinkel mittels der M8*25 Schraube und Unterlegscheibe $\Phi 22*8,5*2$ mit dem Befestigungswinkel verbinden. Mit einem Schlüssel festziehen.

RU: Выберите правильную высоту для удобного положения сидящего и соедините с помощью винта M8*25 с шайбой $\Phi 22*8,5*2$ настенный кронштейн с монтажным кронштейном. Затяните их гаечным ключом.



3.

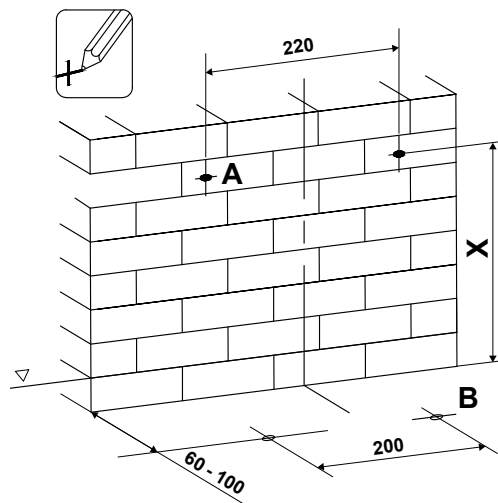
PL: Ustaw wysokość stelaża w wybranej pozycji. Przyłóż stelaż do ściany i zaznacz położenie otworów do wywiercenia.

EN: Adjust the frame height on selected position. Put the frame against the wall and mark the holes position for drill.

CZ: Nastavte výšku stojanu do požadované polohy. Umístěte stojan ke stěně a označte umístění otvorů, které mají být vyvrtány.

DE: Stellen Sie die Höhe des Racks auf die gewünschte Position ein. Platzieren Sie das Gestell an der Wand und markieren Sie die Stelle der zu bohrenden Löcher.

RU: Отрегулируйте высоту стойки до желаемого положения. Приложите стойку к стене и отметьте расположение отверстий, которые необходимо просверлить.

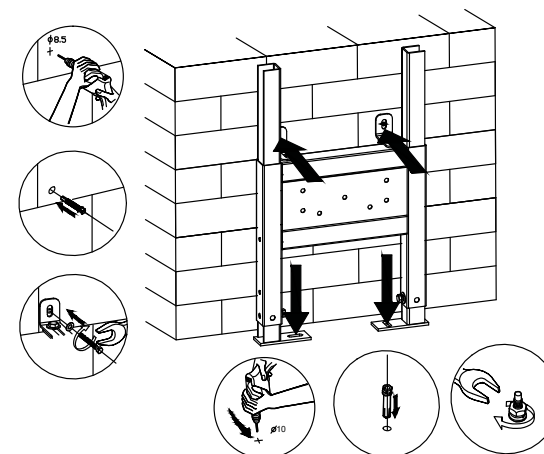


PL: X - Odpowiednia wysokość
EN: X - Suitable height
CZ: X - Přiměřená výška
DE: X - Passende Höhe
RU: X - Соответствующая высота

4.

PL: Ustaw pozycję na ścianie.
EN: Mark position on the wall.
CZ: Nastavte polohu na stěně.

DE: Markierung position an der Wand.
RU: Положение на стене.

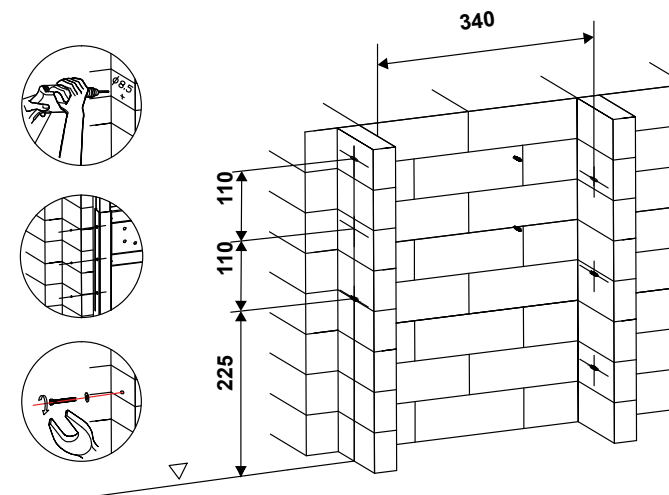


PL: Ustaw pozycję na podłodze.
EN: Mark position on the floor.
CZ: Nastavte polohu na podlaze.

DE: Markierung position auf dem Boden.
RU: Положение на полу.

PL: Ustaw pozycję na ścianie.
EN: Mark position on the wall.
CZ: Nastavte polohu na stěně.

DE: Markierung position an der Wand.
RU: Положение на стене.



5.

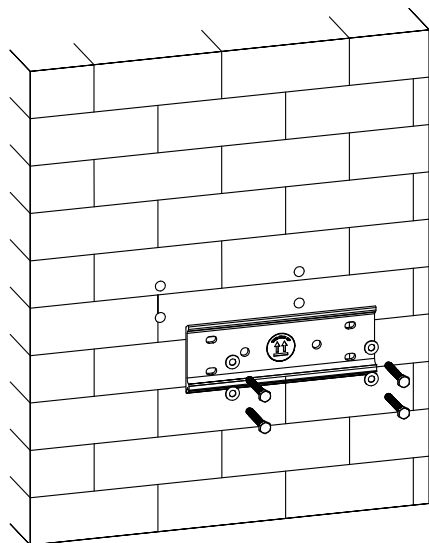
PL: Dopasuj cztery otwory z płytką montażową, nałóż podkładki i zablokuj wkrętami M8*60mm. Wkręty znajdują się w paczce z siedziskiem prysznicowym Trago.

EN: Align position of four holes with the hanging board, install the washers and lock it with the M8*60mm screw bolts. The bolts are in the accessory bag of the frame.

CZ: Vyrovnajte čtyři otvory s montážní deskou, nasadte podložky a zajistěte šrouby M8*60 mm. Šrouby jsou přiloženy v balíku se sprchovým sedátkem Trago.

DE: Montageplatte an den vier Löchern ausrichten, Unterlegscheiben aufsetzen und mit M8*60mm Schrauben sichern. Schrauben befinden sich im Zubehörpaket, das dem Trago-Duschsitz beiliegt.

RU: Совместите четыре отверстия с монтажной пластиной, наденьте шайбы и зафиксируйте винтами M8*60мм. Винты есть в комплекте с сиденьем для душа Trago.



6.

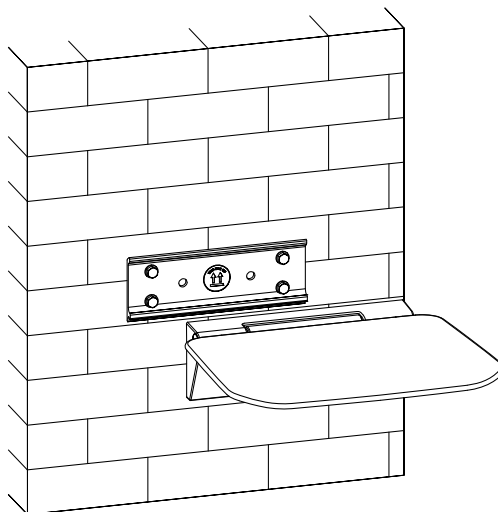
PL: Umieść siedzisko prysznicowe na środku płytki montażowej. Siedzisko powinno być stabilnie osadzone na płytce.

EN: Put the shower seat on the middle of the hanging board. Seat should be firmly settled on the hanging board.

CZ: Sedátko do sprchy umístěte do středu montážní desky. Sedátko musí být pevně usazeno na desce.

DE: Duschsitz in der Mitte der Montageplatte platzieren. Der Sitz sollte fest auf der Platte aufliegen

RU: Поместите сиденье для душа в центр монтажной пластины. Сиденье должно плотно размещено на пластине.



7.

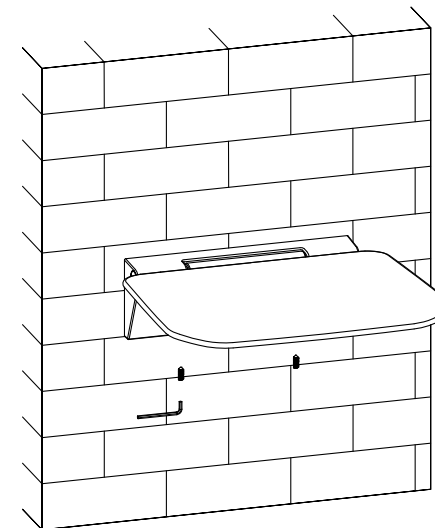
PL: Dokręć mocowanie dwoma śrubkami M6*14.3 za pomocą klucza imbusowego.

EN: Tighten the two M6*14.3 screws with the hexagon wrench.

CZ: Držák utáhněte dvěma šrouby M6*14.3 pomocí imbusového klíče.

DE: Die Befestigung mit zwei M6*14,3 Schrauben mit einem Inbusschlüssel anziehen.

RU: Затяните крепление двумя винтами M6*14,3 с помощью шестигранного ключа.



8.

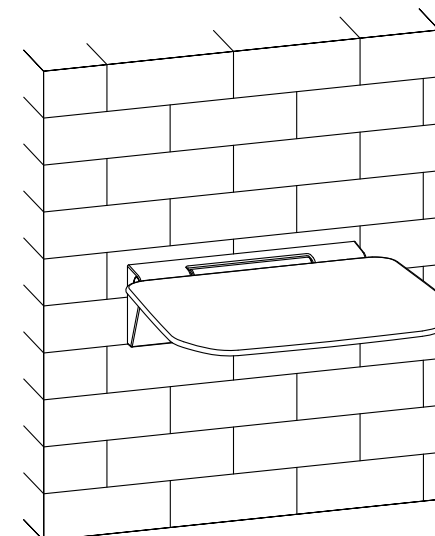
PL: Ciesz się z Twojego nowego siedziska.

EN: Enjoy showering with the shower seat.

CZ: Radujte se Vaším novým sedátkem.

DE: Genießen Sie Ihren neuen Duschsitz.

RU: Наслаждайтесь своим новым сиденьем.



EXCELLENT

Excellent SA
32-003 Podłęże 662

Tel.: 12 657 18 87
e-mail: lazienki@excellent.com.pl

www.excellent.com.pl