

massi

Instrukcja montażu ŚCIANKI PRYSZNICOWEJ WALK IN FIX



KONSERWACJA I UWAGI

Do czyszczenia używaj tylko ciepłej wody z mydłem i wilgotnej szmatki albo gąbki o regularnych kształtach.

NIE UŻYWAJ :

Proszków do czyszczenia, chemicznych detergentów i areozoli czyszczących. Mogą one uszkodzić powierzchnie niektórych elementów kabiny.

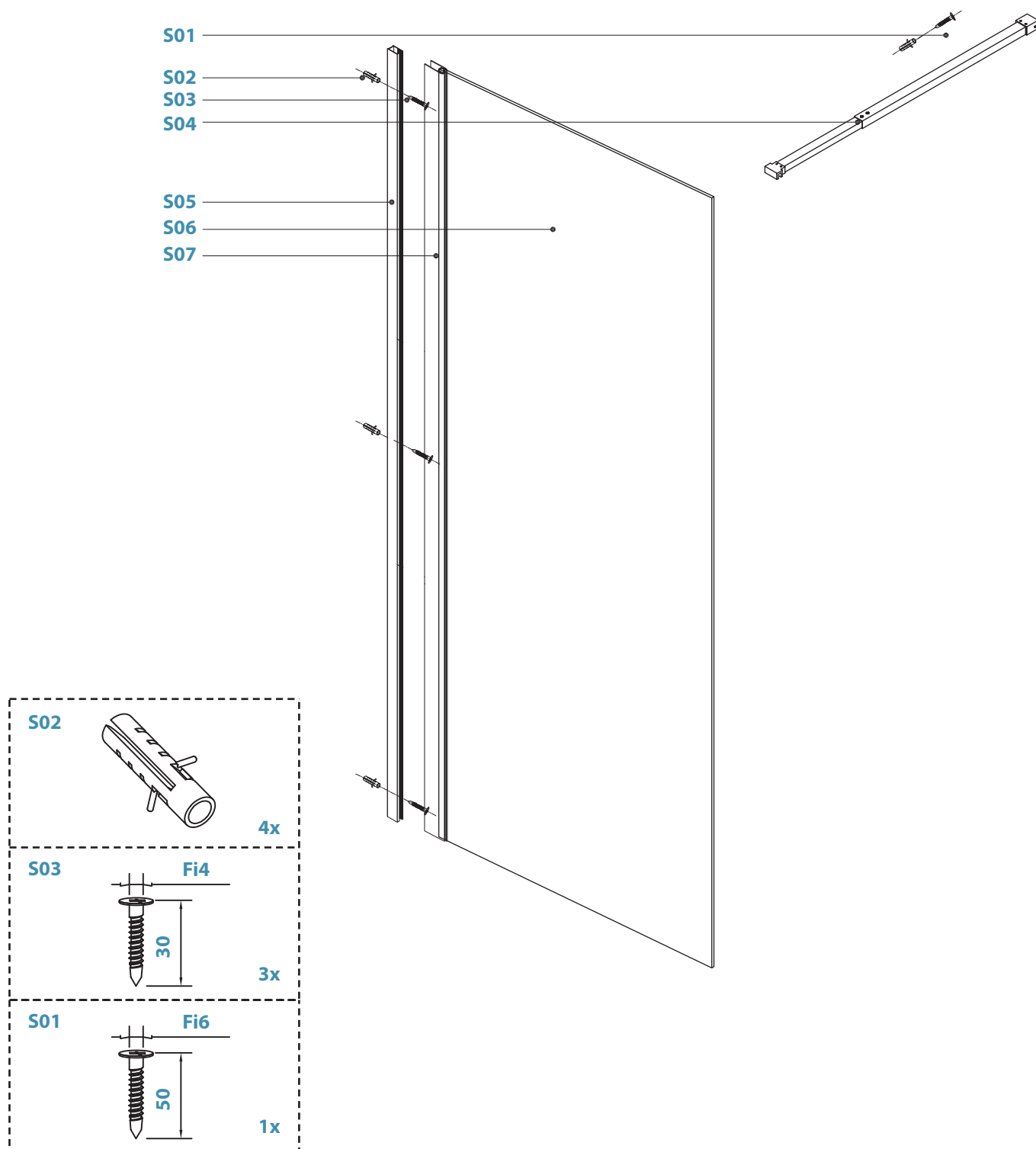
Nie wkładaj rąk pomiędzy szklane drzwi kiedy je przesuwasz lub zamykasz.

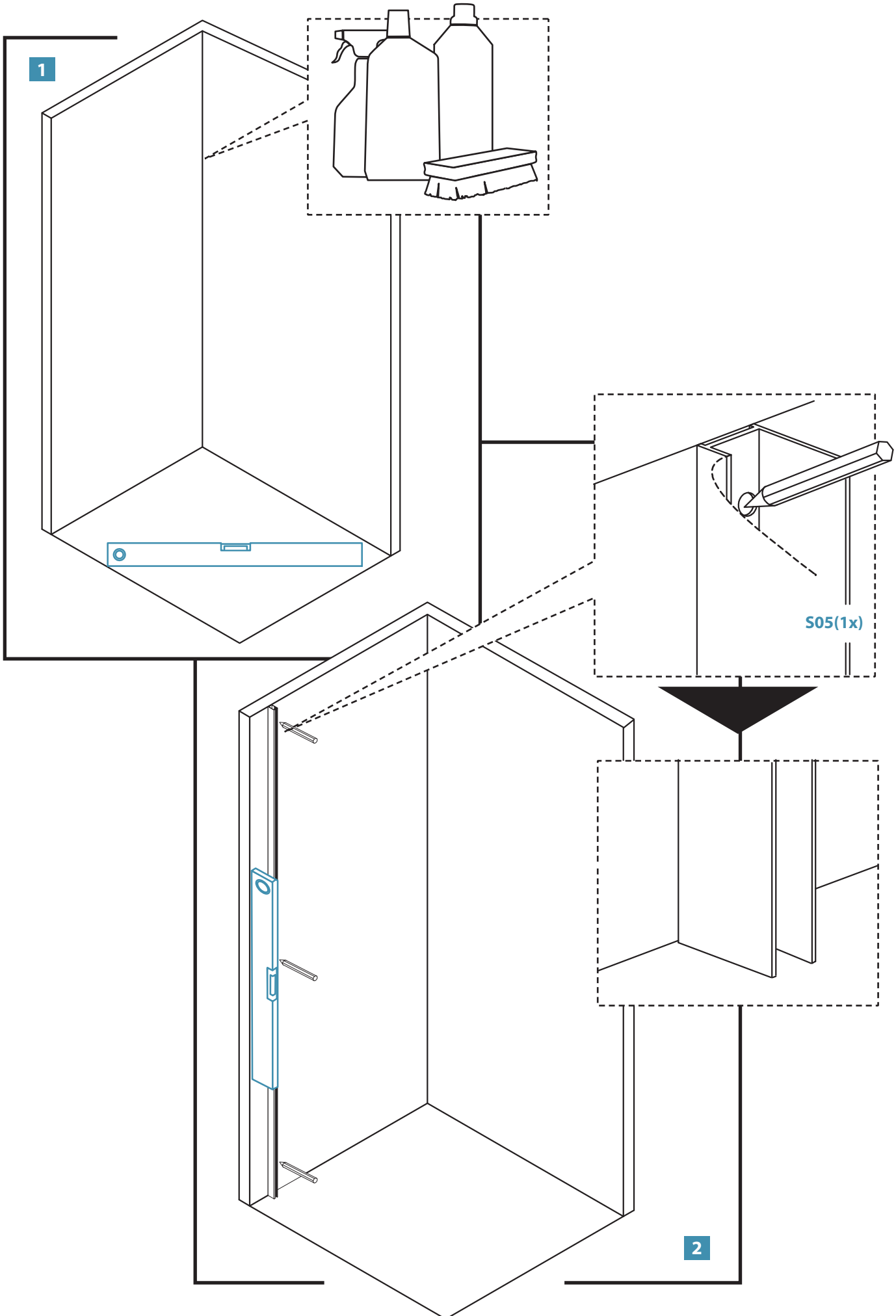
Nie wspinasz się na kabinę prysznicową.

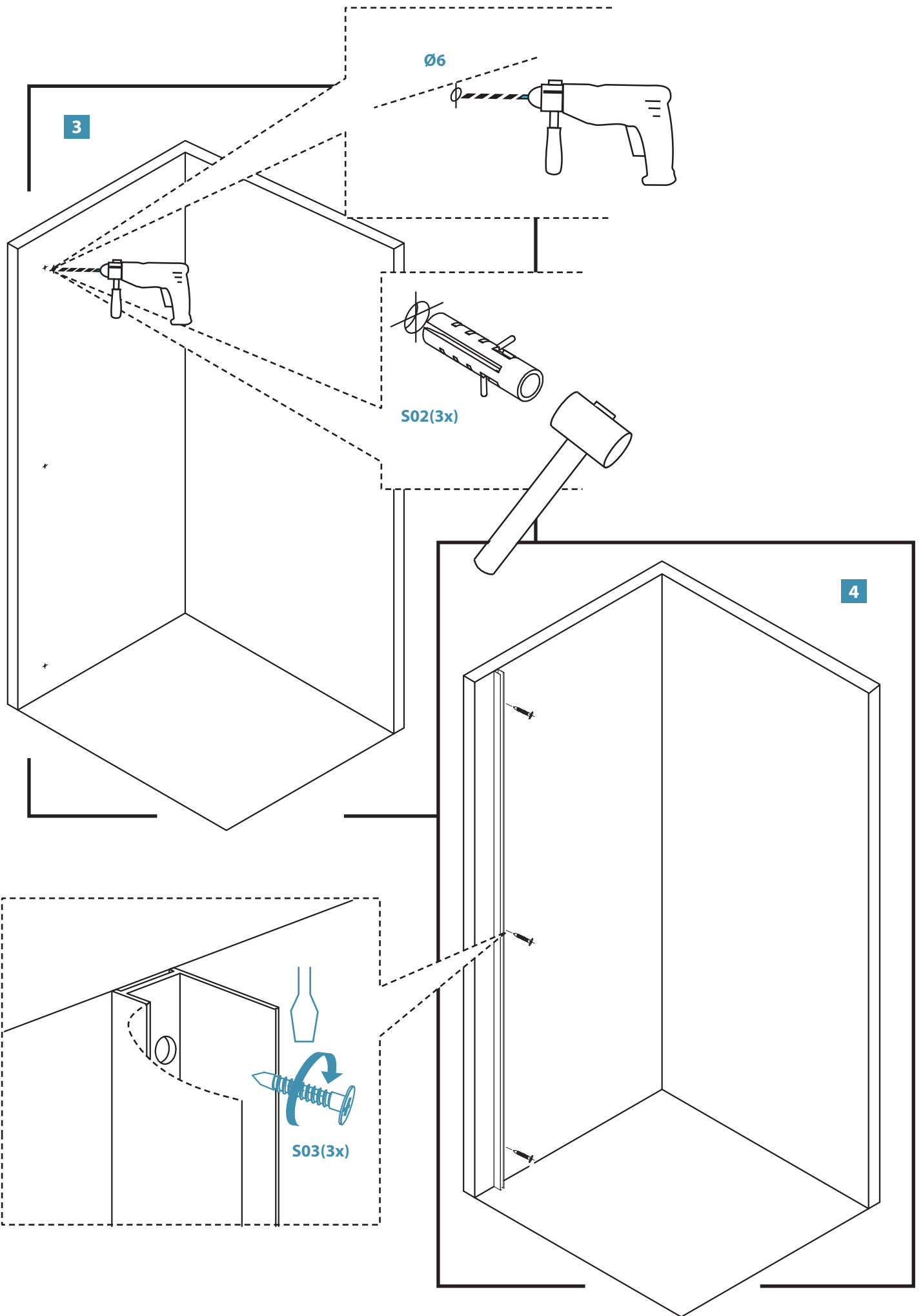
Nie wieszaj ciężkich przedmiotów na kabinie prysznicowej.

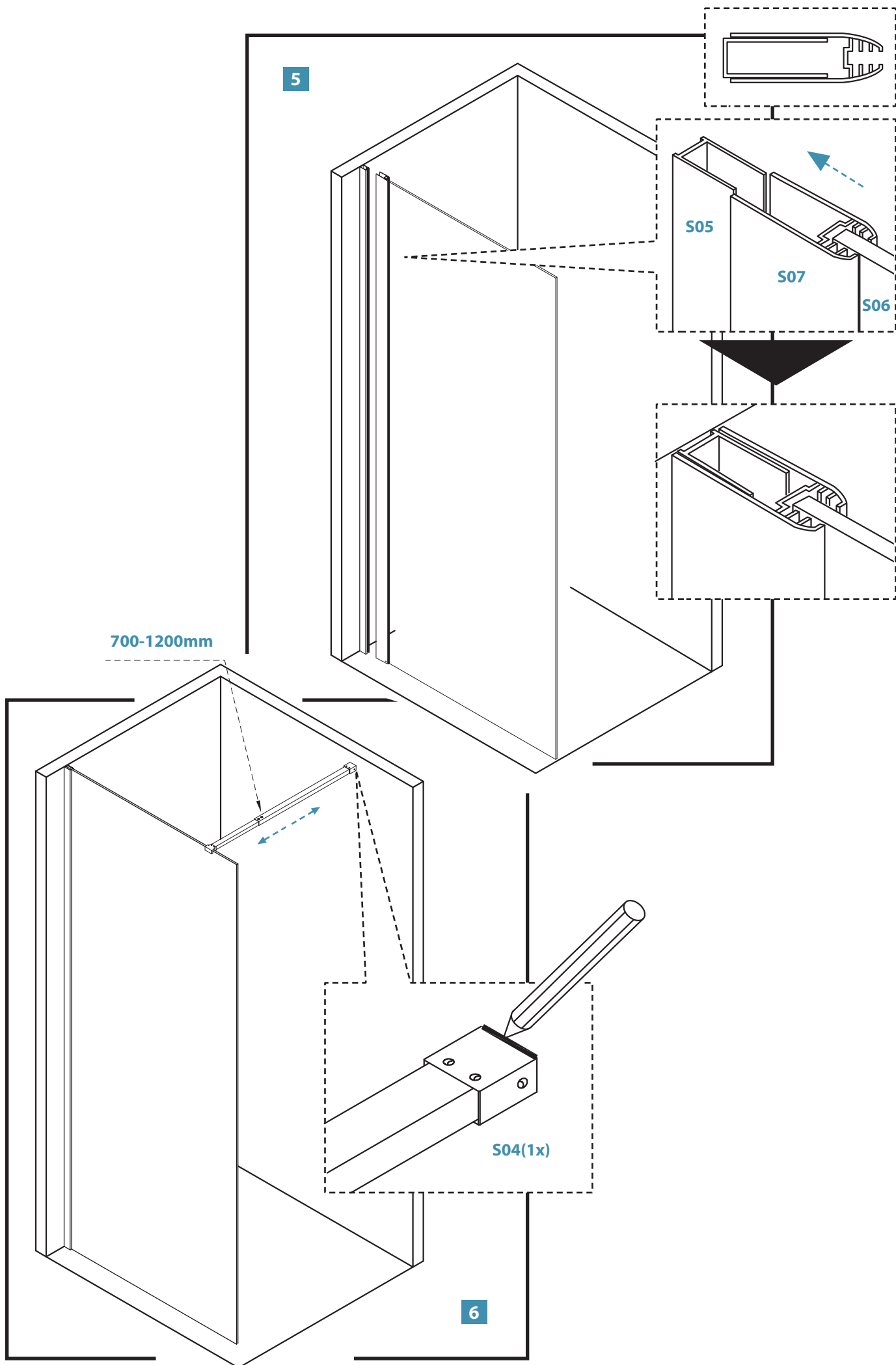
SPRAWDŹ KABINĘ PRZED MONTAŻEM:

Każdy zauważony defekt, powinien być zgłoszony do sprzedawcy. Reklamacje defektów będą uznawane jedynie przed instalacją kabiny.

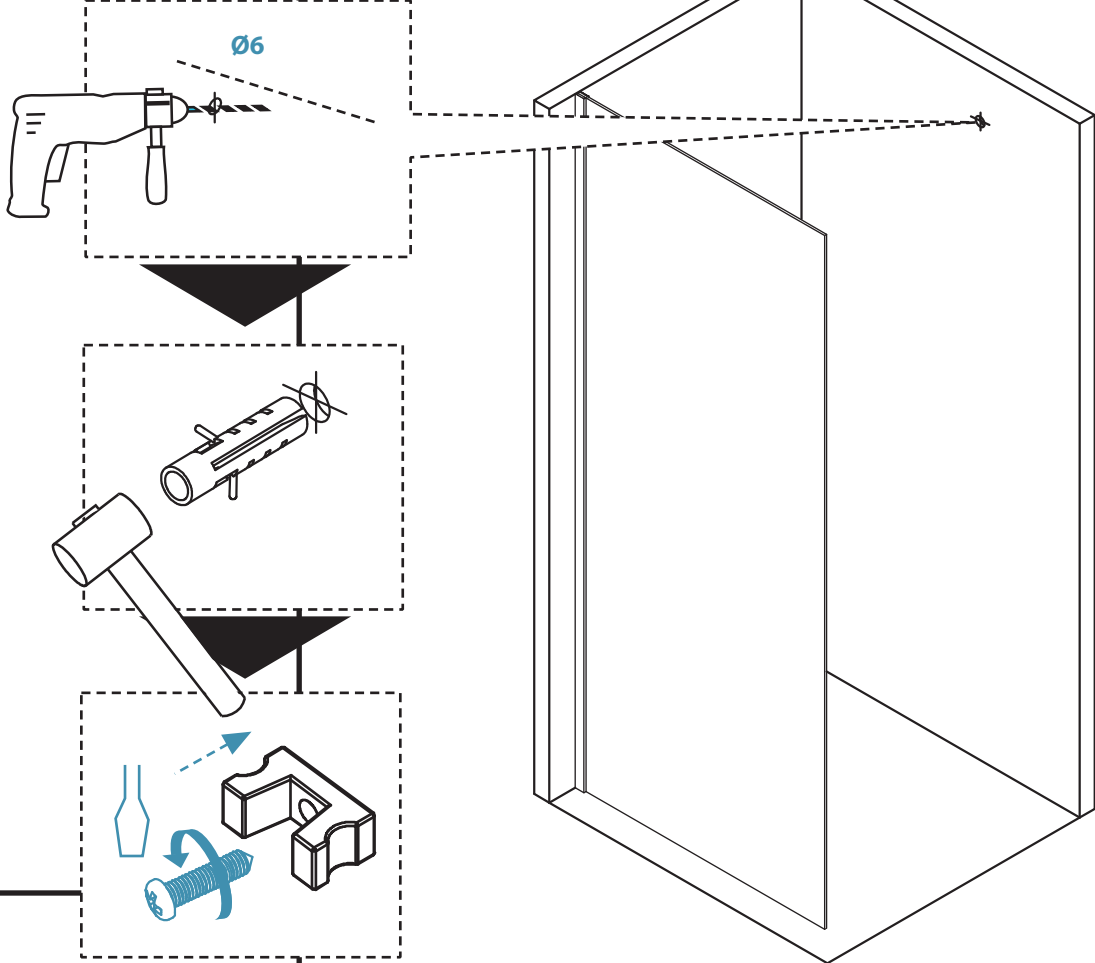




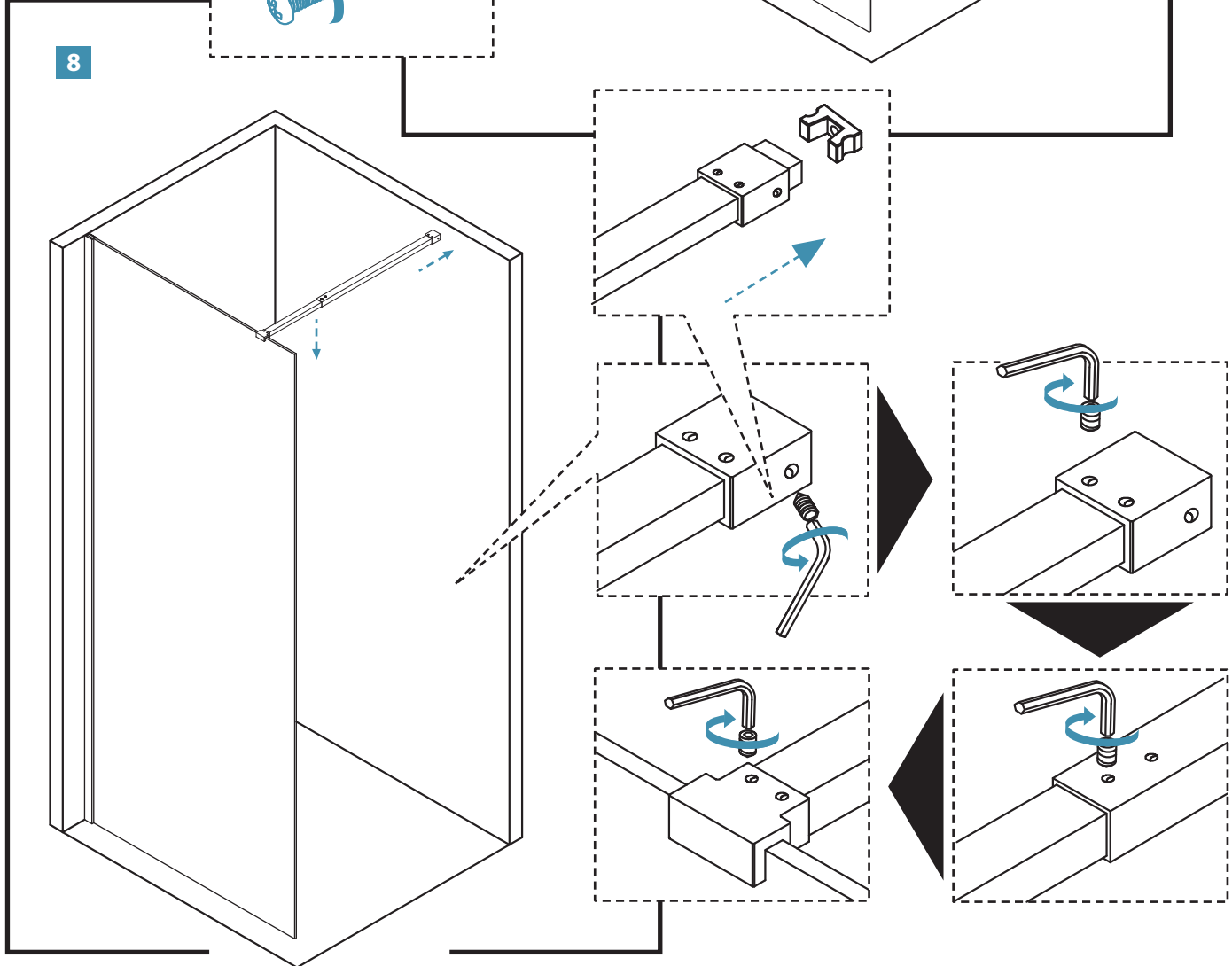


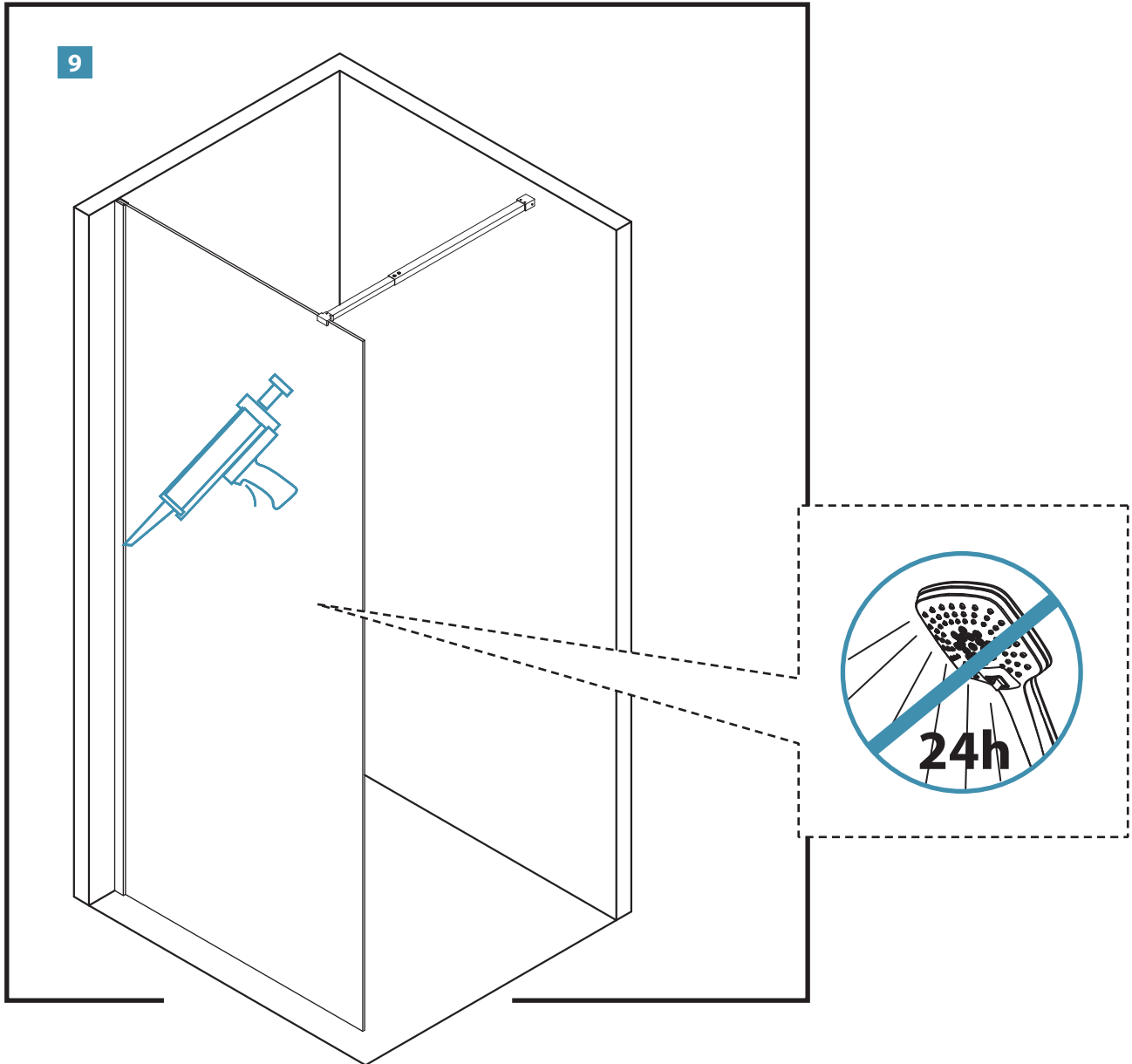


7



8





PO USZCZELNIENIU, NIE UŻYWAĆ KABINY PRZEZ 24 GODZINY

MASSI Sp. z o.o.

Białuty 33B
05-870 Białuty

tel. +48 022 22 82 376
fax +48 022 22 82 378

Infolinia 0 801 007 376
e-mail: biuro@massi.pl



massi.pl