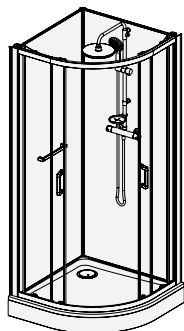
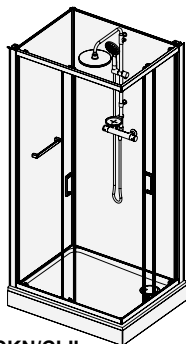


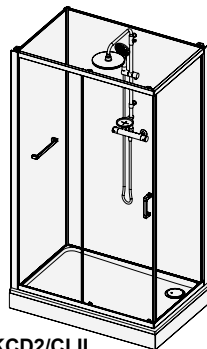
SANPLAST.



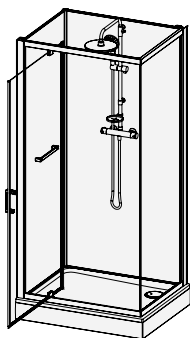
KCKP4/CLII



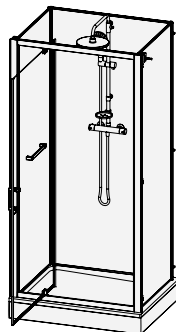
KCKN/CLII



KCD2/CLII



KCDJ/CLII



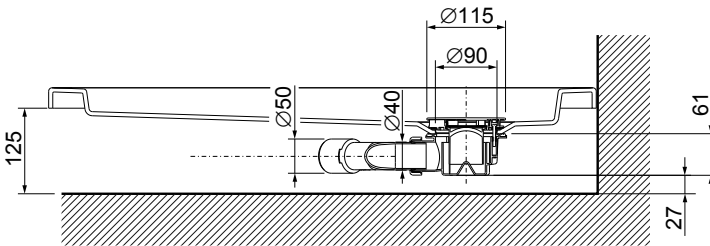
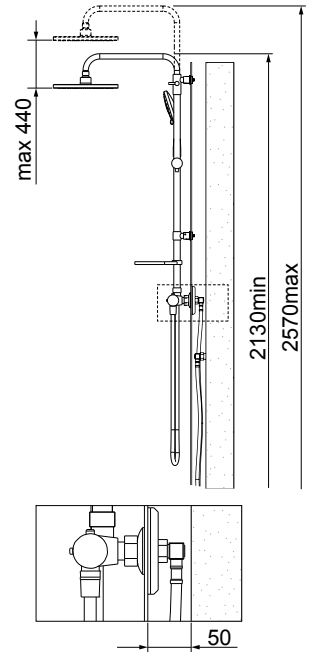
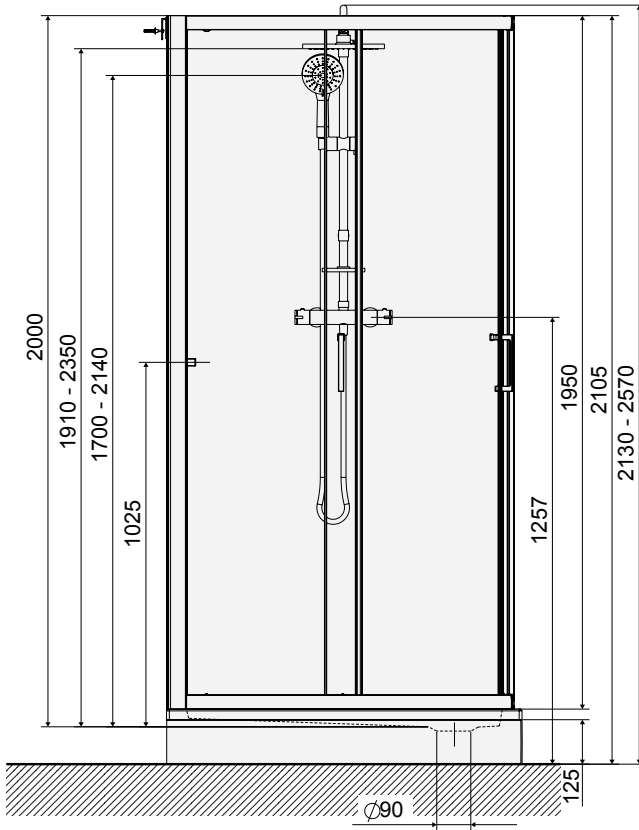
KCDJwn/CLII

CLASSIC II

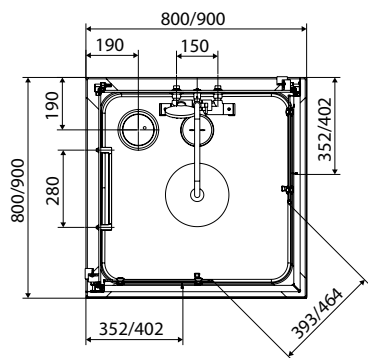
- PL Instrukcja montażu
DE Montageanweisung
GB Installation instruction
FR Instructions de montage
RU Инструкция монтажа
CZ Návod k montáži
RO Instrucțiuni de montaj
HU Útmutató
SK Návod na montáž

(01) 200000182115(94)

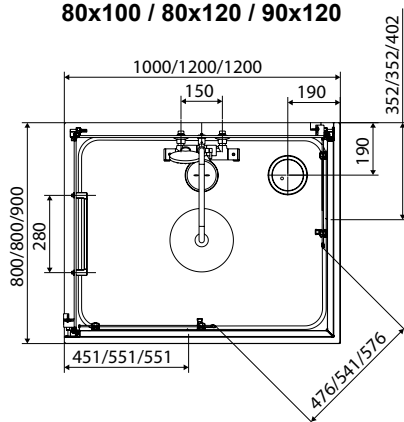
KCKP4/CLII, KCKN/CLII, KCD2/CLII, KCDJ/CLII, KCDJwn/CLII



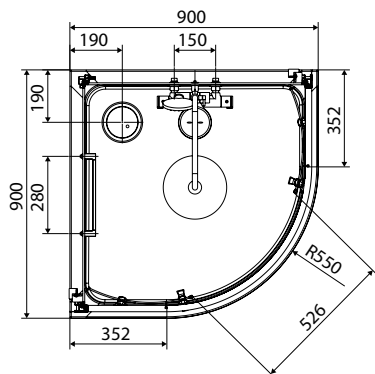
KCKN/CLII
80x80 / 90x90



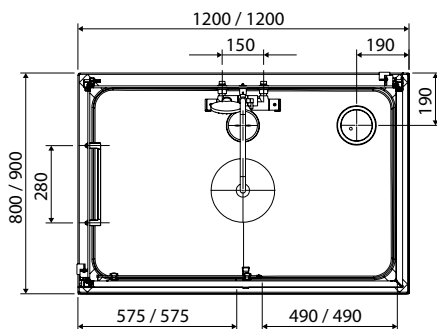
KCKN/CLII
80x100 / 80x120 / 90x120



KCKP4/CLII
90x90

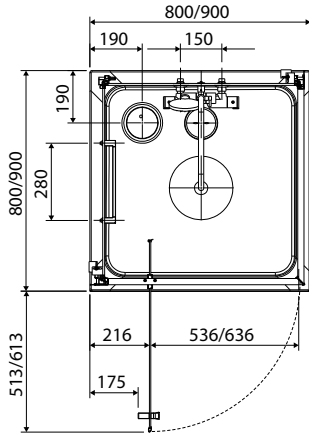


KCD2/CLII
80x120 / 90x120

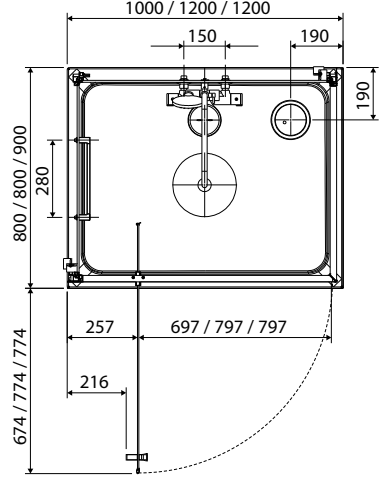


KCKP4/CLII, KCKN/CLII, KCD2/CLII, KCDJ/CLII, KCDJwn/CLII

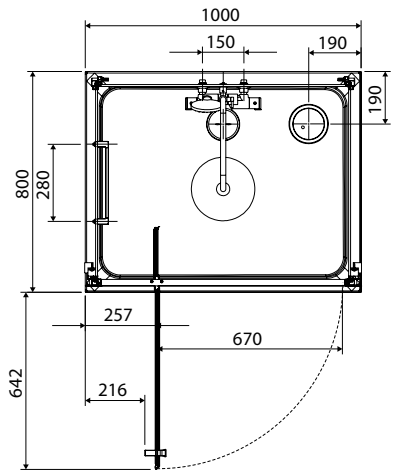
KCDJ/CLII
80x80 / 90x90

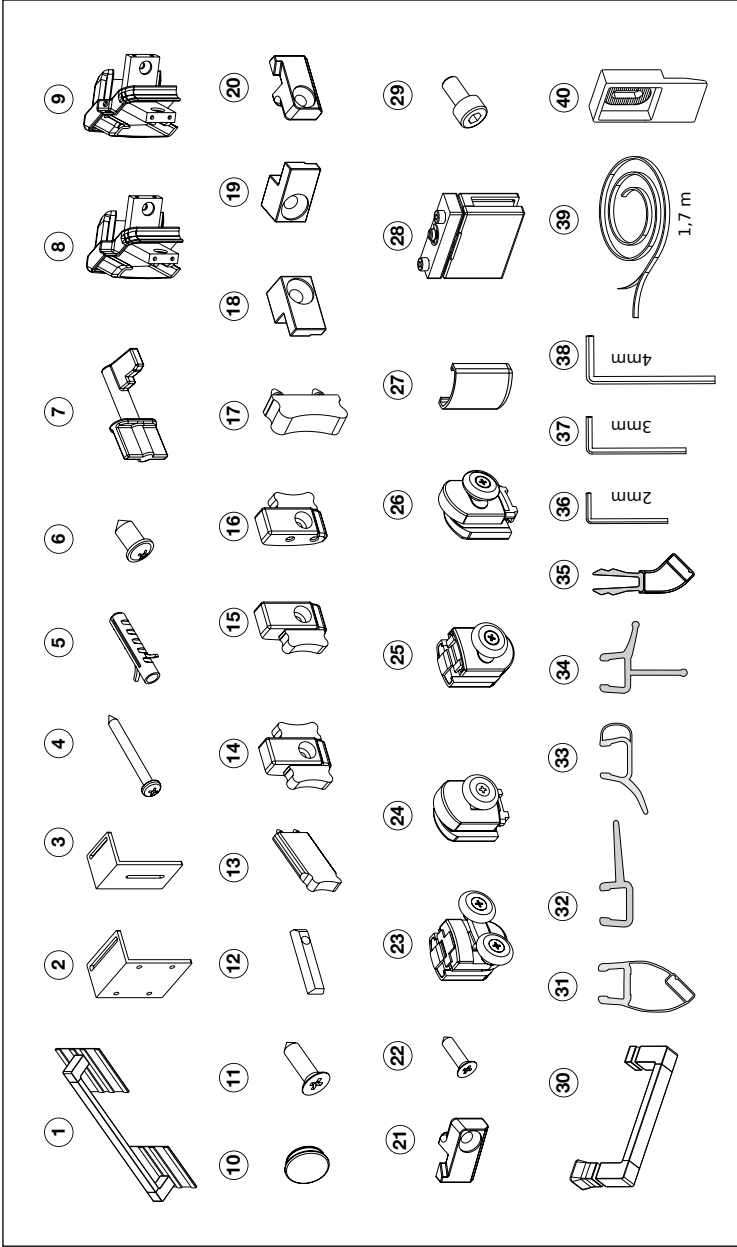


KCDJ/CLII
80x100 / 80x120 / 90x120



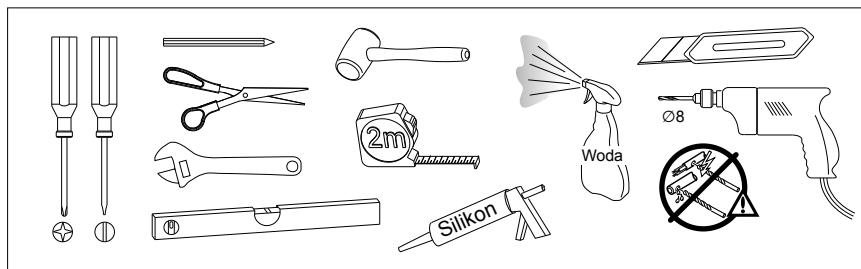
KCDJwn/CLII
80x100 / 80x120 / 90x120

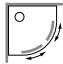
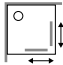
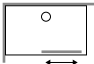
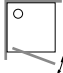
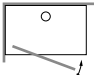
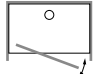




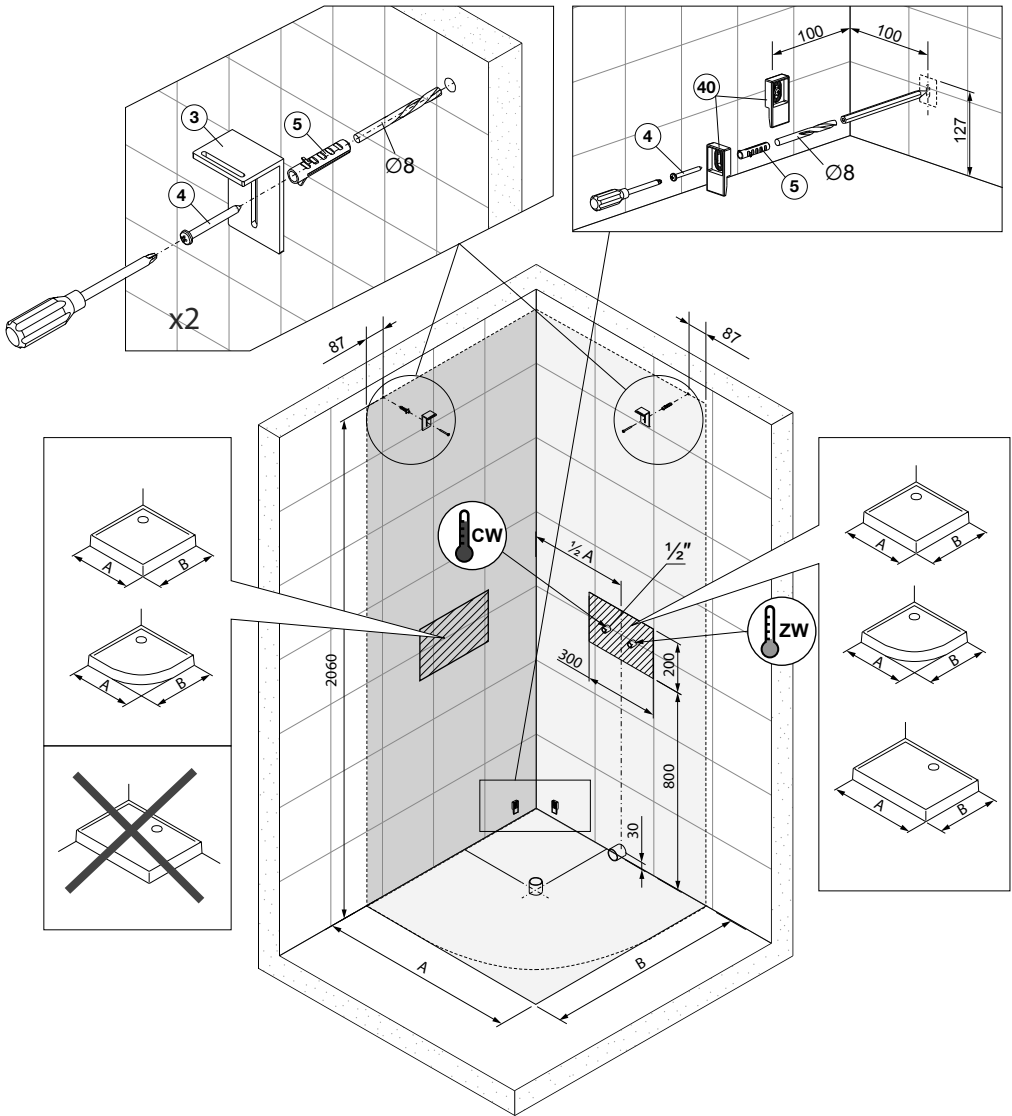
	1	2	3	4	5	6	7	8	9	10	11	12	13	14	15	16	17	18	19	20	21	22	23	24	25	26	27	28	29	30	31	32	33	34	35	36	37	38	39	40													
	1	2	2	5	3	9	-	5	14	-	1	2	2	-	2	2	-	2	2	-	4	4	-	4	-	8	-	2	2	4	-	1	1	1	1	1	1	1	1	1	2												
	1	2	2	5	3	9	2	-	8	17	-	2	2	-	2	2	-	2	2	-	-	-	-	4	4	8	-	2	2	4	-	-	-	-	-	-	-	-	-	-	-	1	1	1	2								
	1	2	2	5	3	9	2	-	6	15	2	-	1	1	1	2	2	-	2	2	-	-	-	2	2	4	-	1	2	2	-	-	-	-	-	-	-	-	-	-	-	-	-	-	1	1	1	2					
	1	2	2	5	3	9	-	2	4	9	4	-	-	-	-	-	-	-	-	-	1	1	3	-	-	-	-	2	4	1	2	-	-	-	-	-	-	-	-	-	-	-	-	-	-	1	1	1	2				
	1	2	2	5	3	12	-	-	5	-	-	-	-	-	-	-	-	-	-	-	-	-	-	-	-	-	-	2	4	1	1	-	-	-	-	-	-	-	-	-	-	-	-	-	-	-	-	-	-	1	1	1	2

KCKP4/CLII, KCKN/CLII, KCD2/CLII, KCDJ/CLII, KCDJwn/CLII



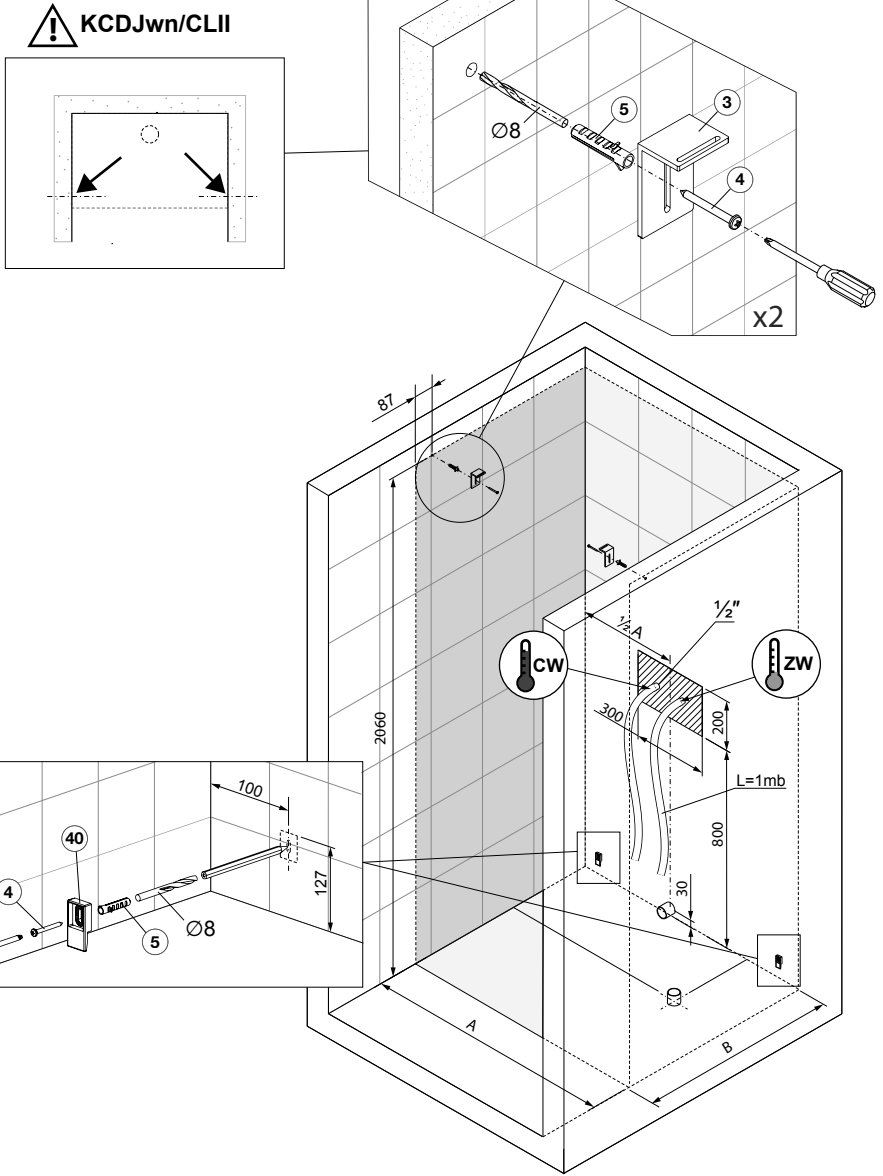
 <p>KCKP4/CLII</p>	<p>A1 B C D E G H P Q R S T U V</p>
 <p>KCKN/CLII</p>	
 <p>KCD2/CLII</p>	<p>A1 B C D F G I P Q R S T U V</p>
 <p>KCDJ/CLII</p>	<p>A1 B C D J K L M P Q R S W</p>
 <p>KCDJ/CLII</p>	
 <p>KCDJwn/CLII</p>	<p>A2 B C D J K N O P Q R S W</p>

A1

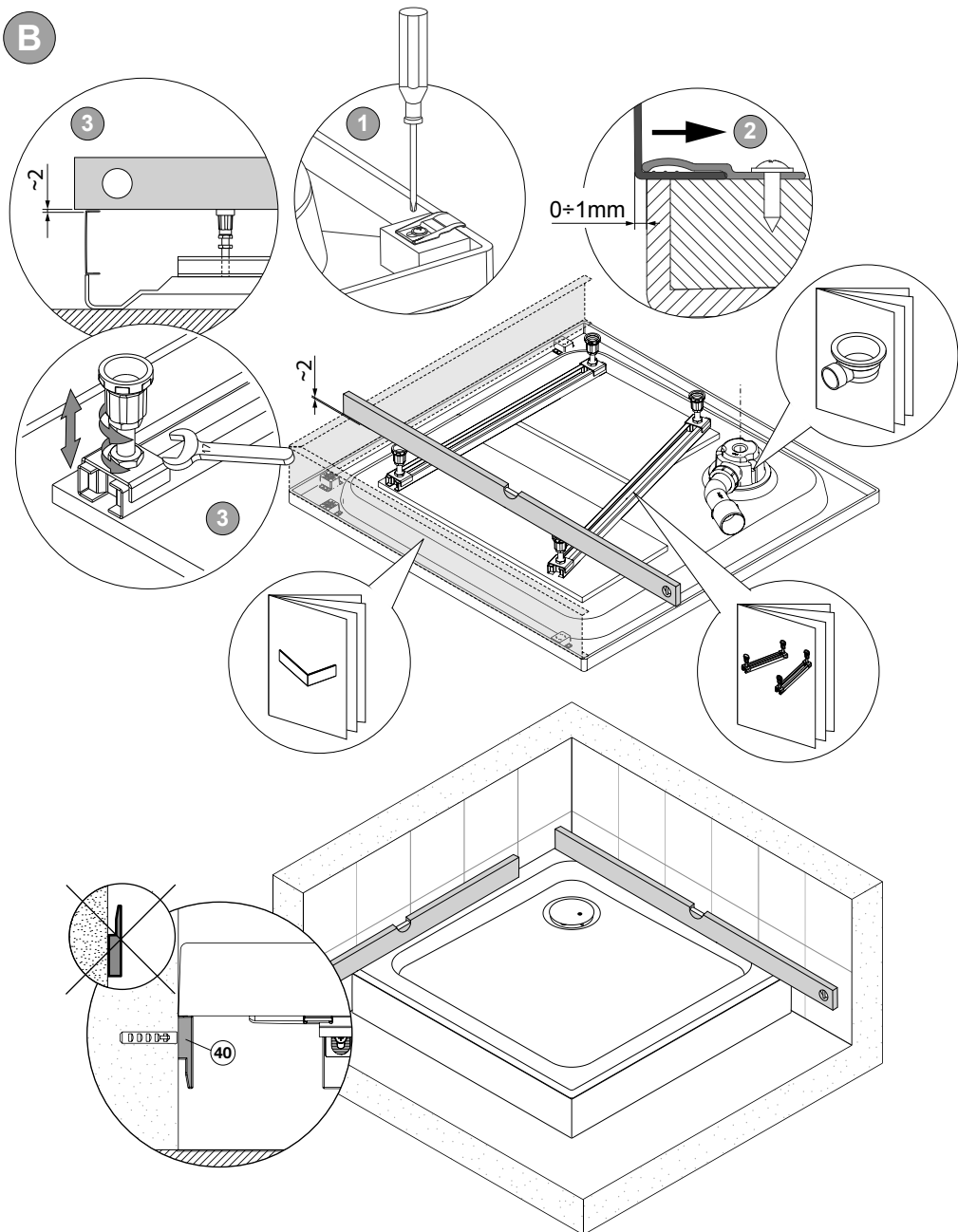


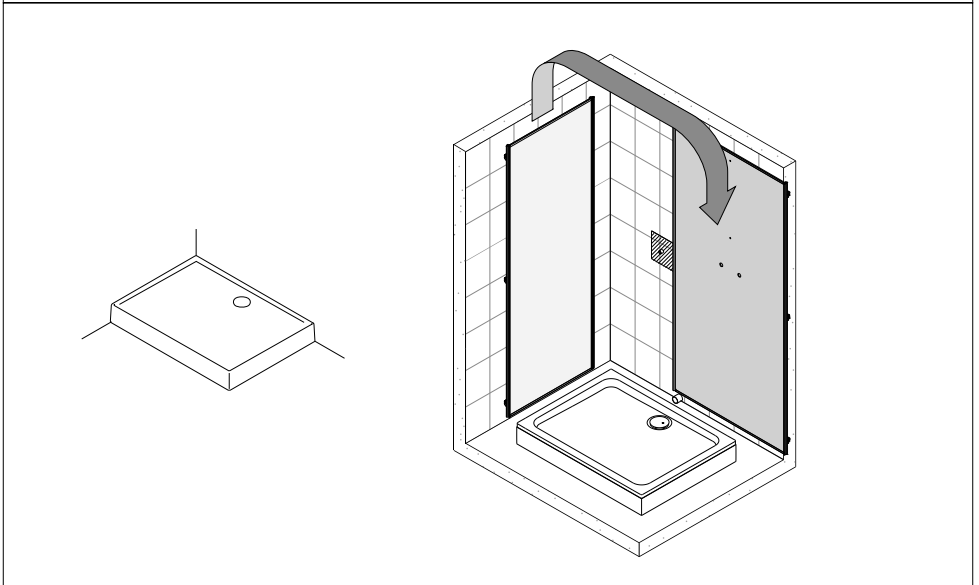
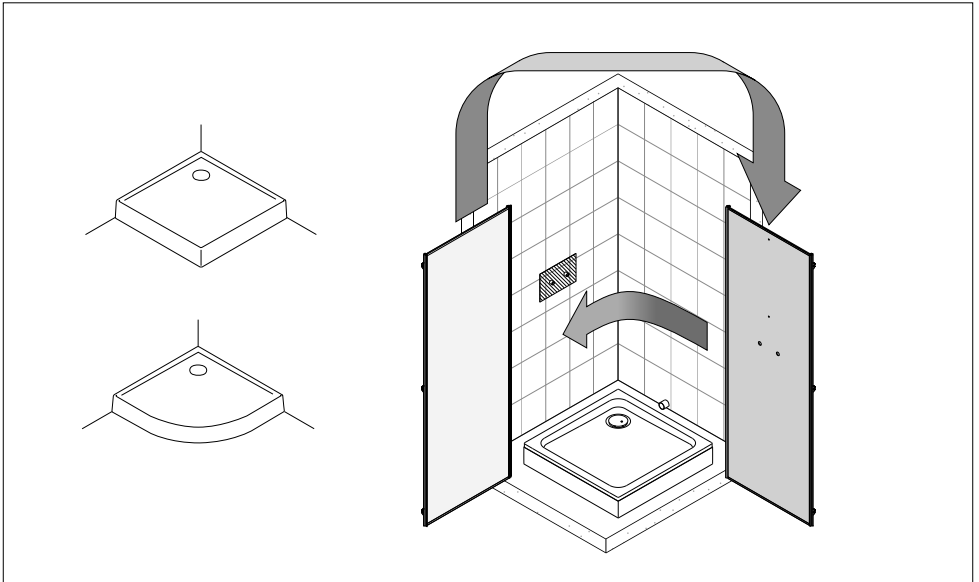
KCKP4/CLII, KCKN/CLII, KCD2/CLII, KCDJ/CLII, KCDJwn/CLII

A2

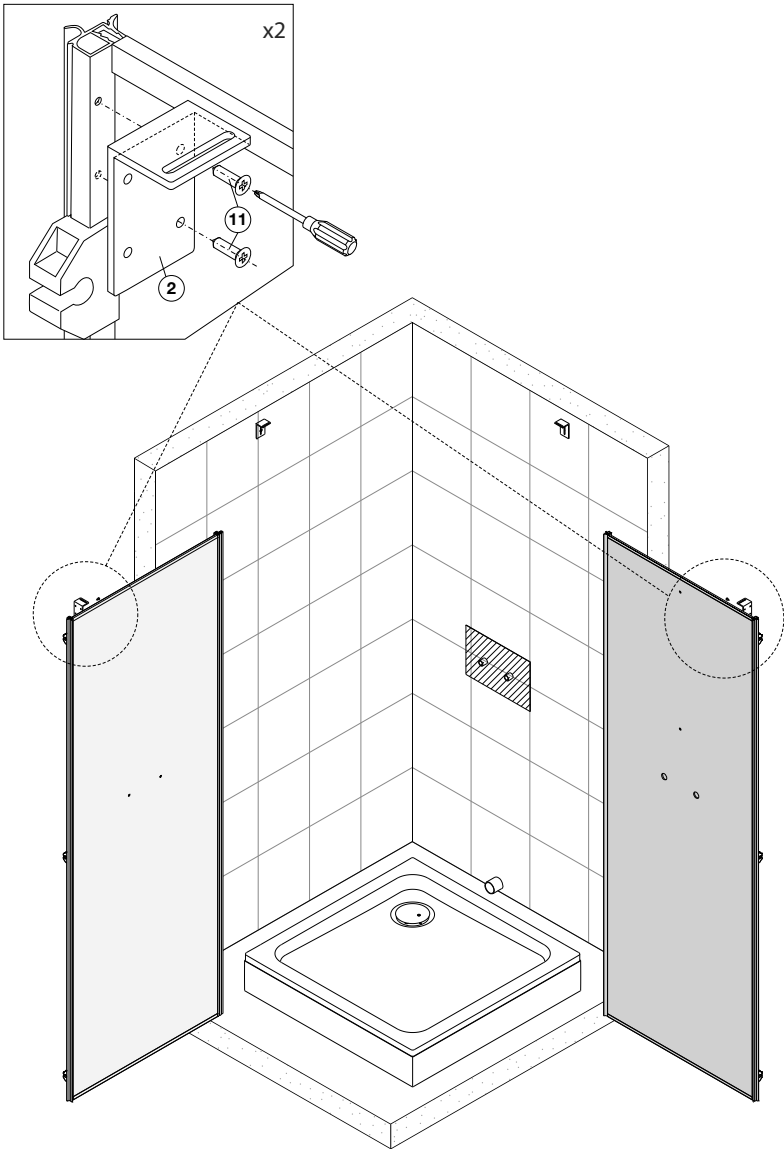


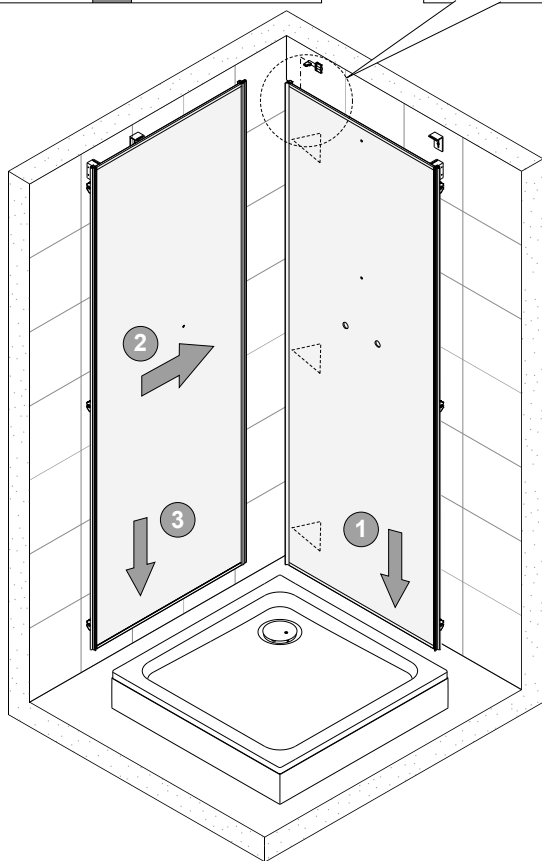
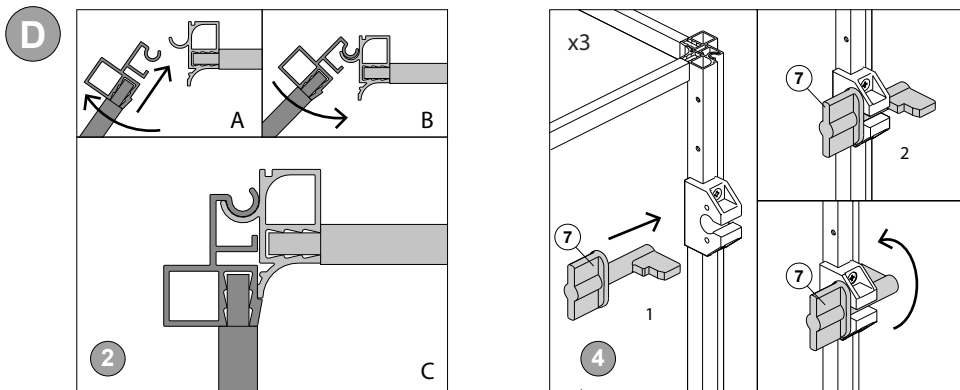
B



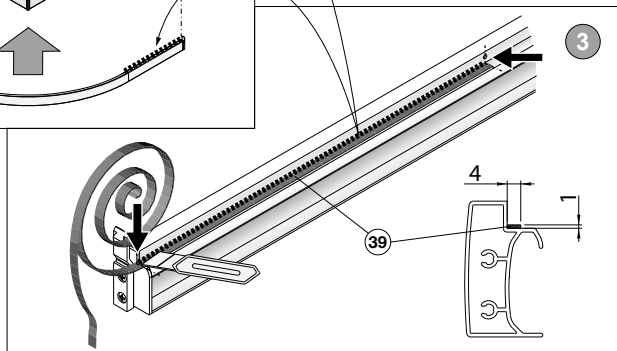
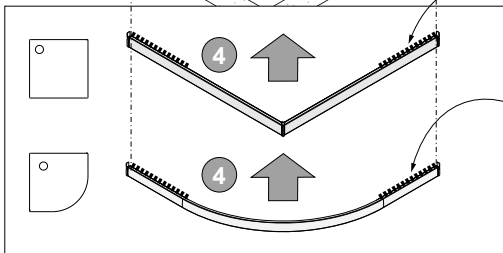
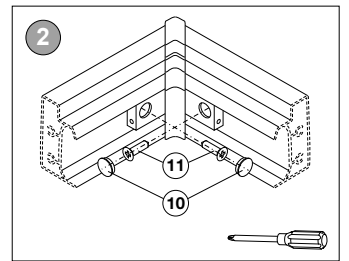
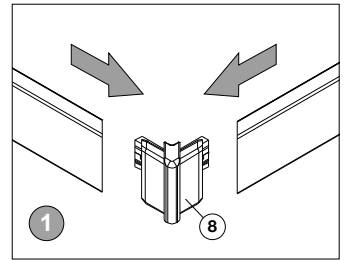
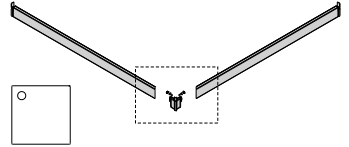
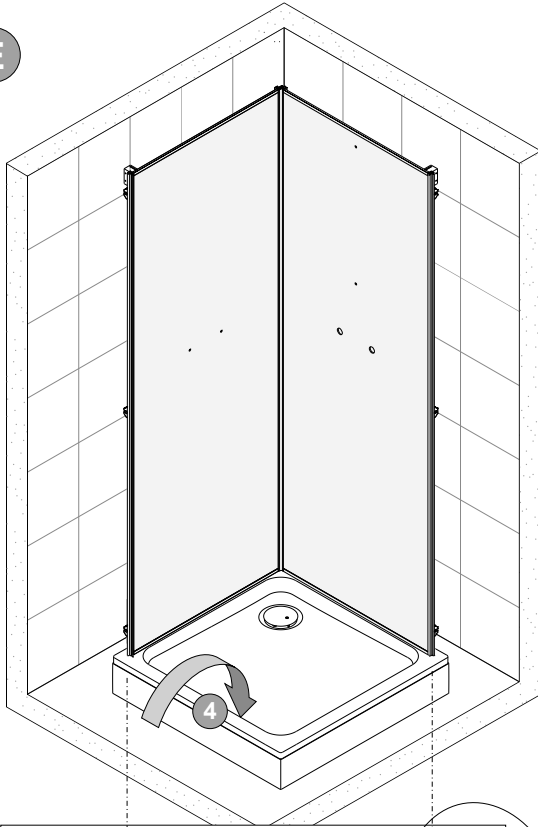


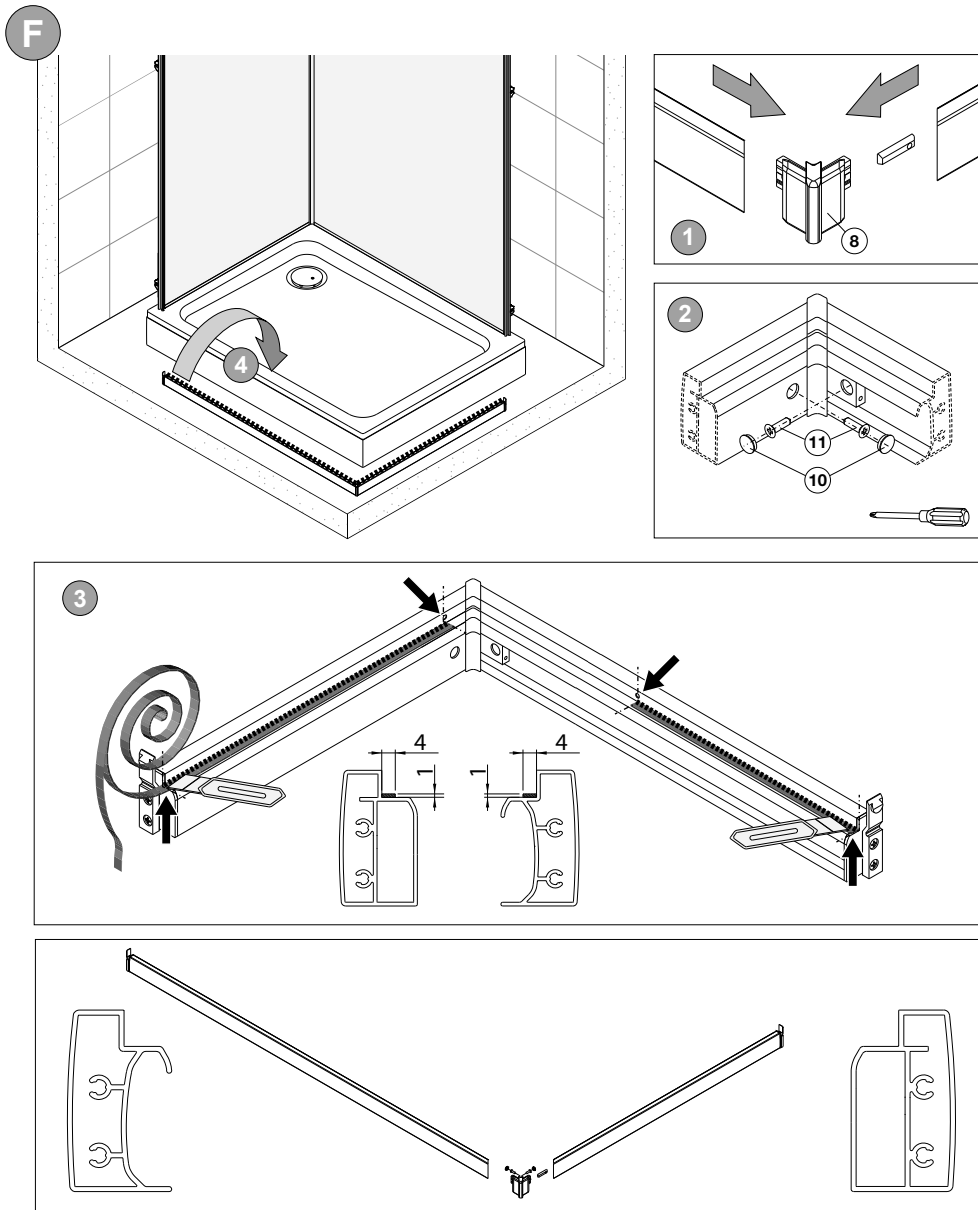
C



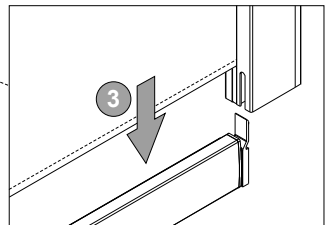
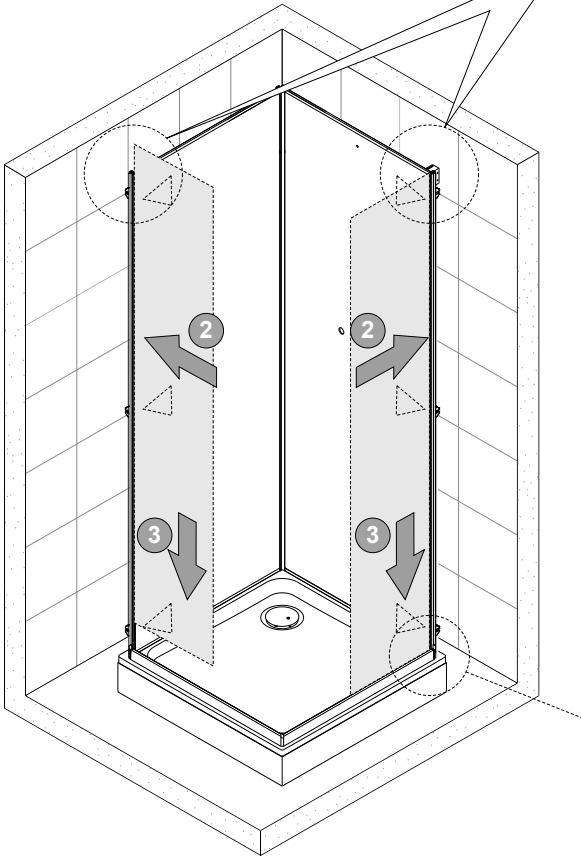
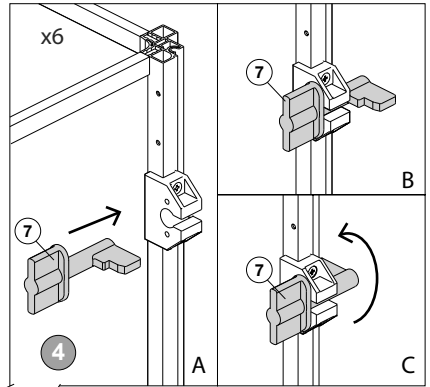
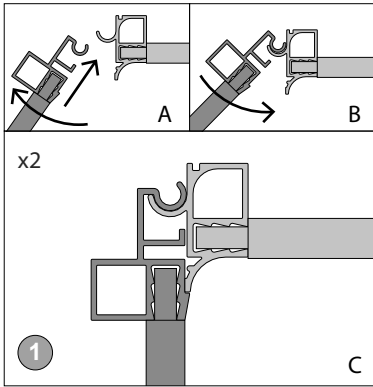


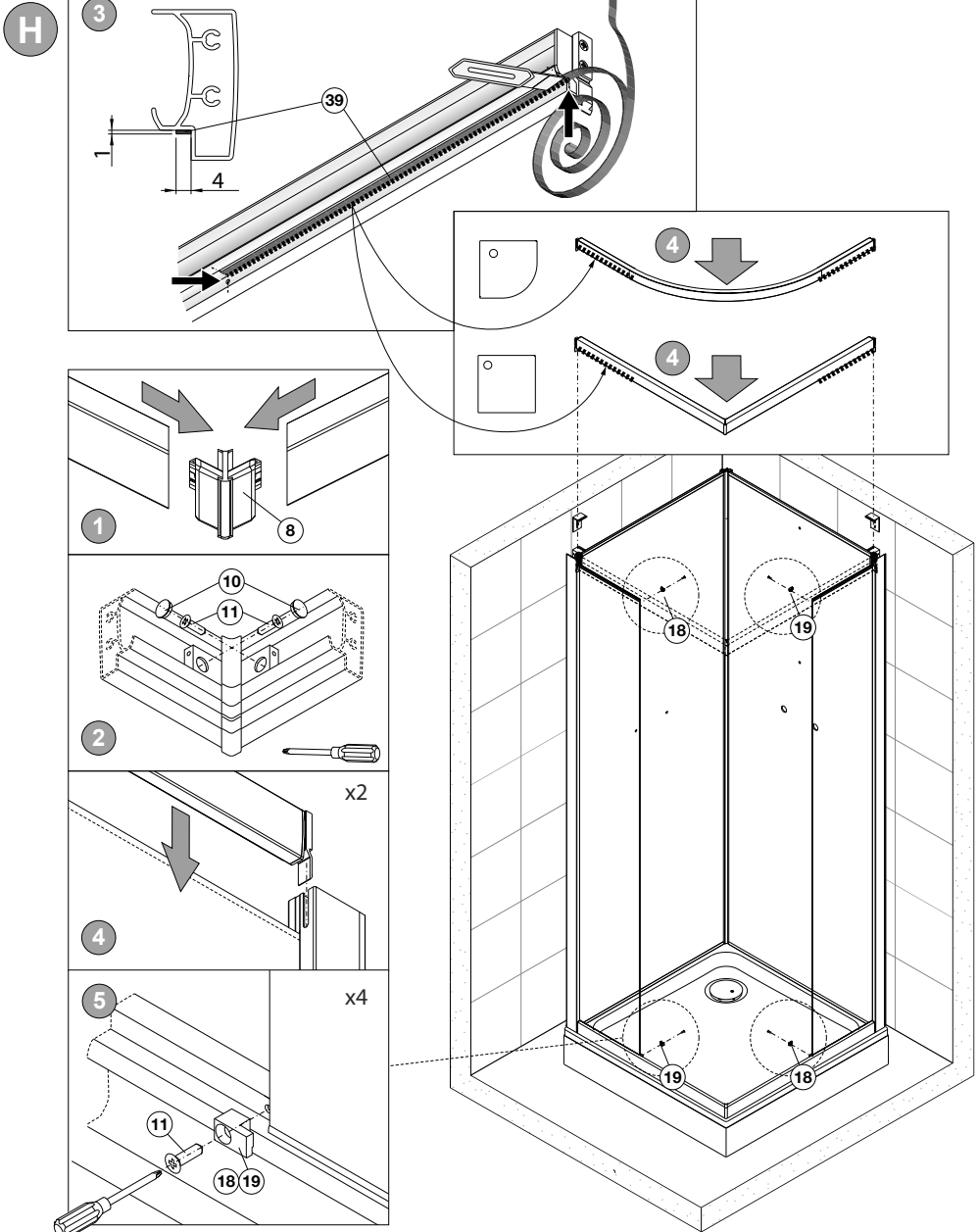
E



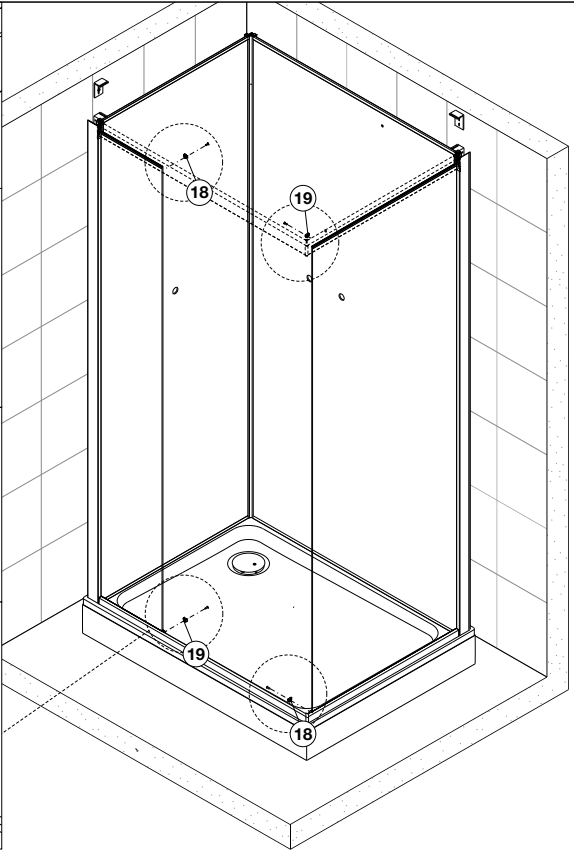
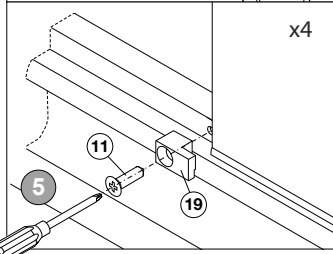
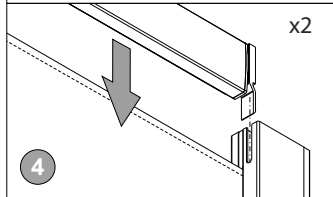
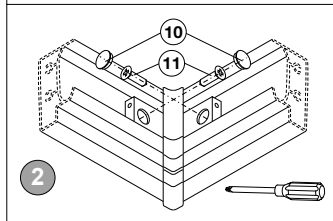
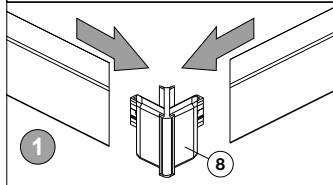
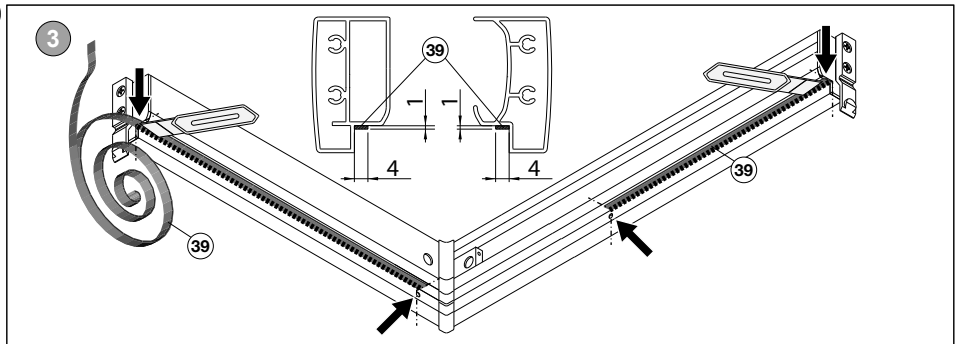


G

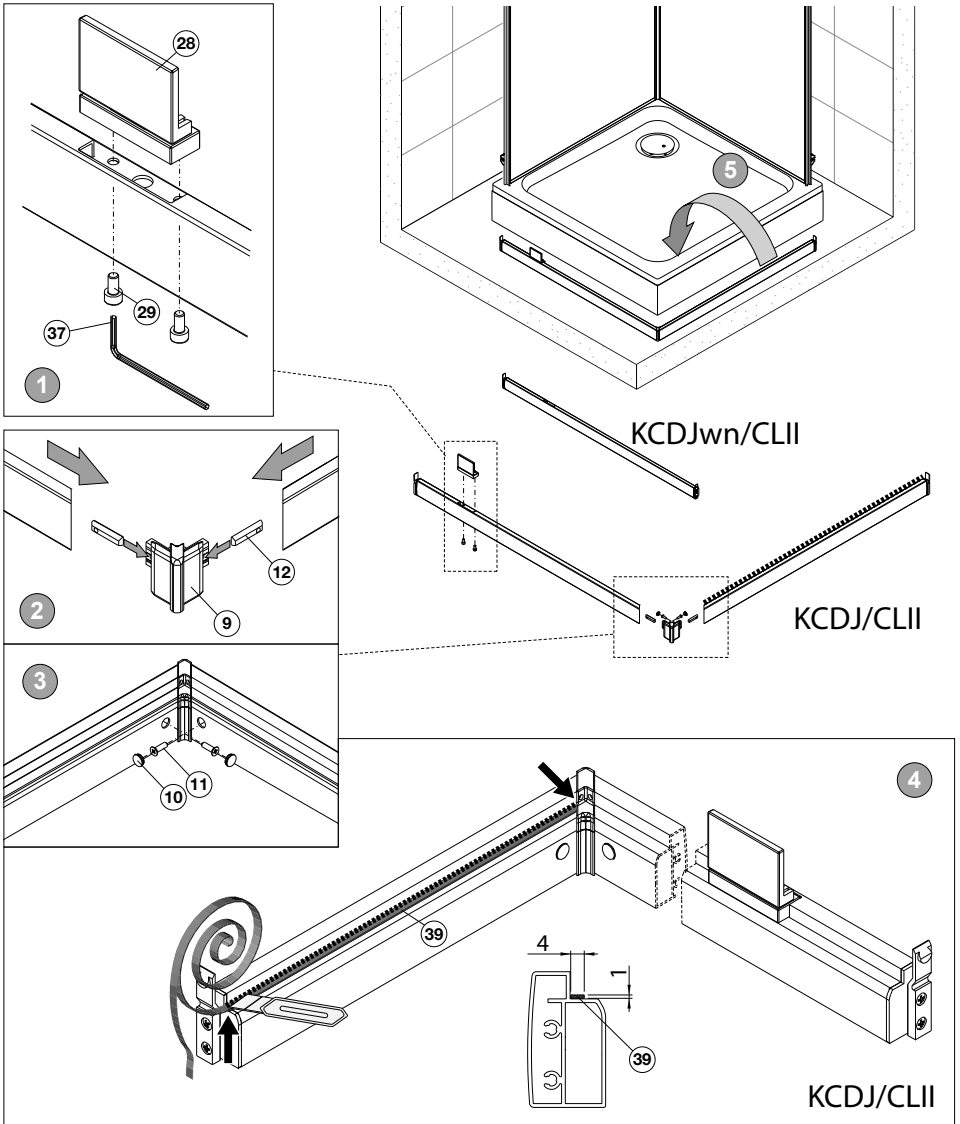




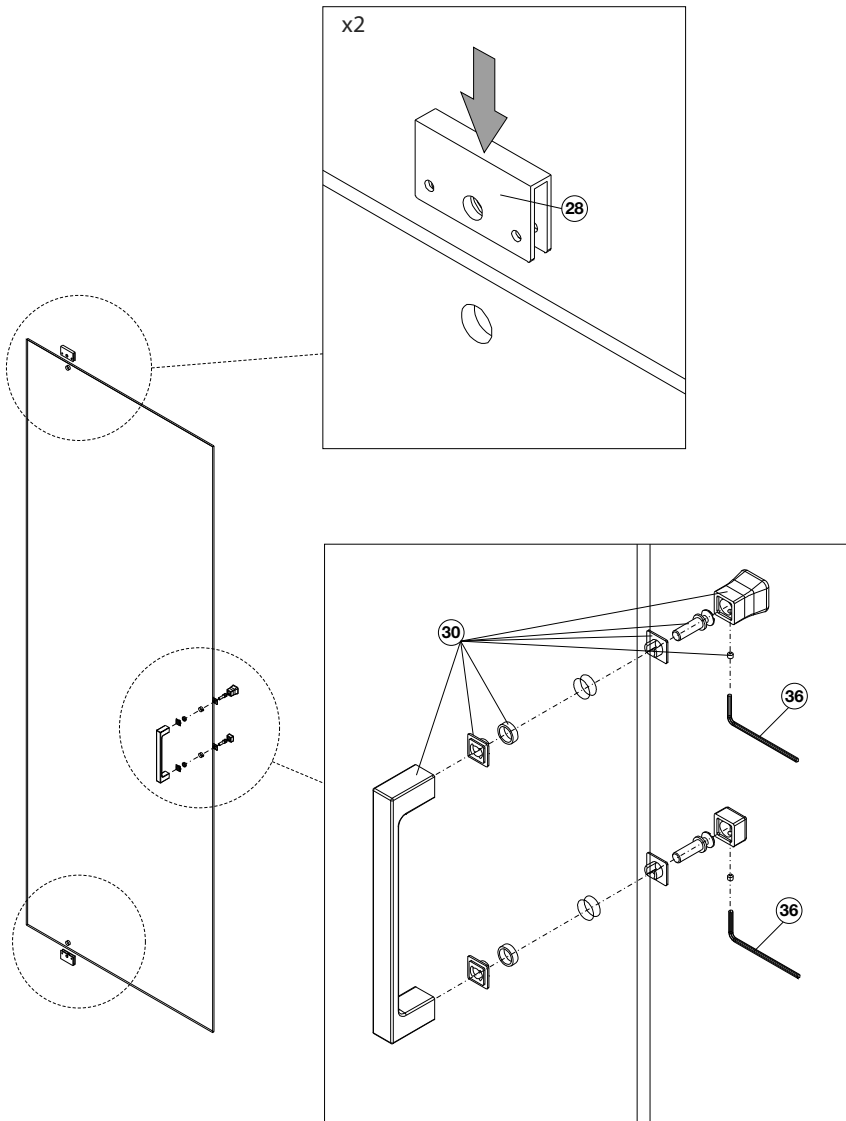
I



J

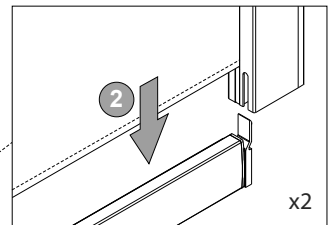
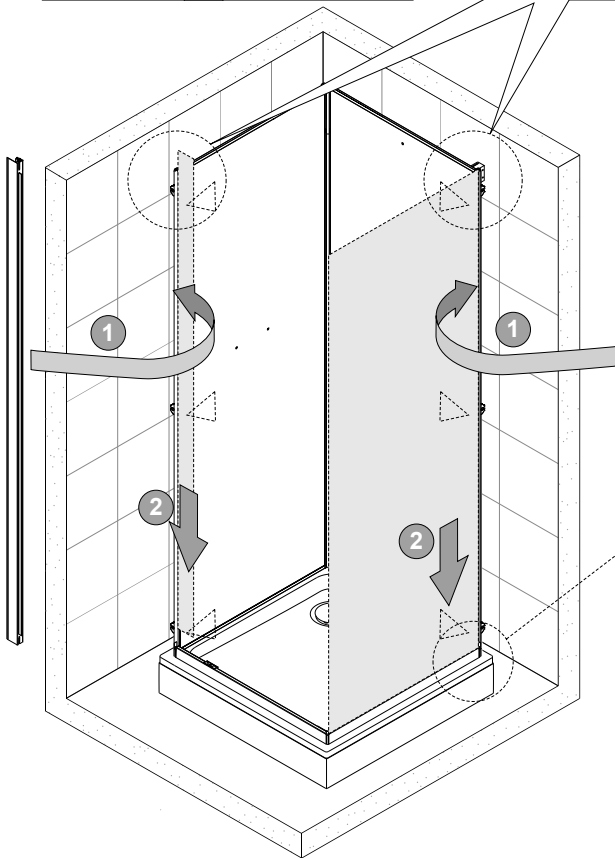
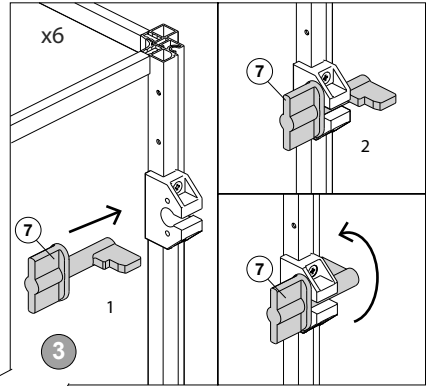
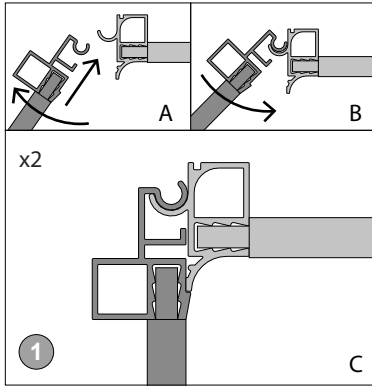


K

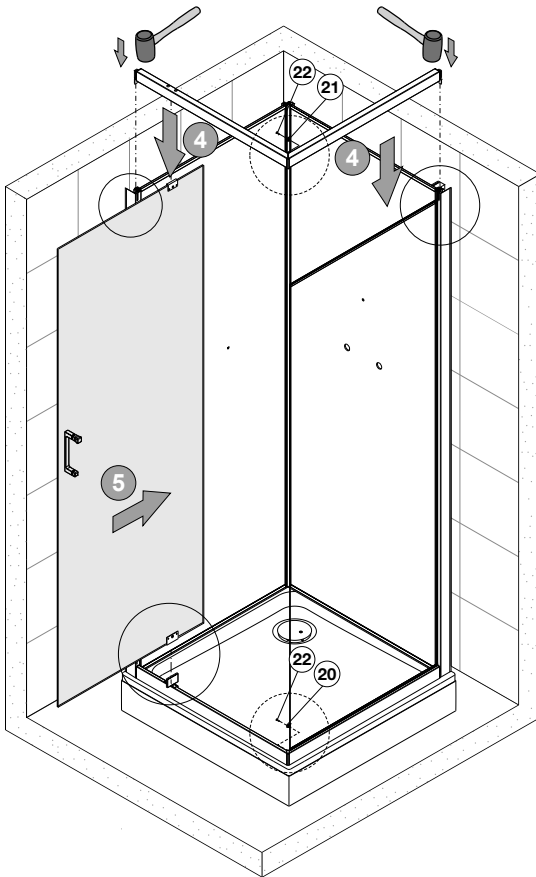
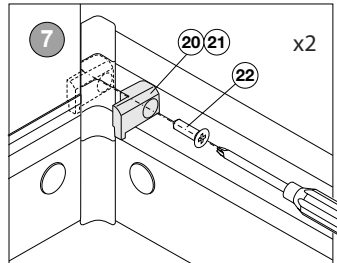
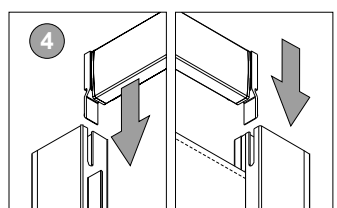
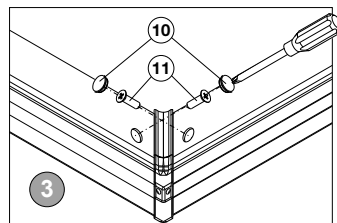
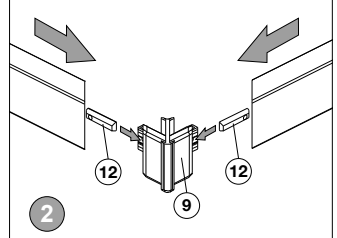
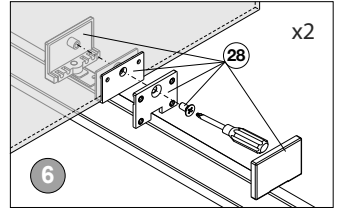
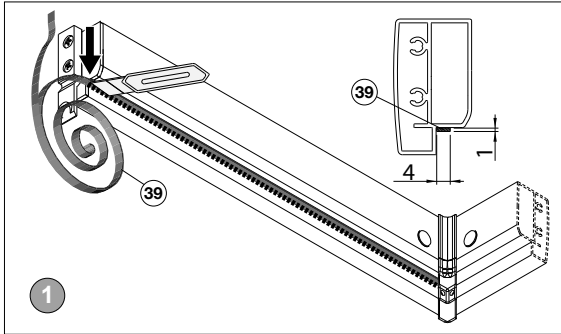


KCKP4/CLII, KCKN/CLII, KCD2/CLII, KCDJ/CLII, KCDJwn/CLII

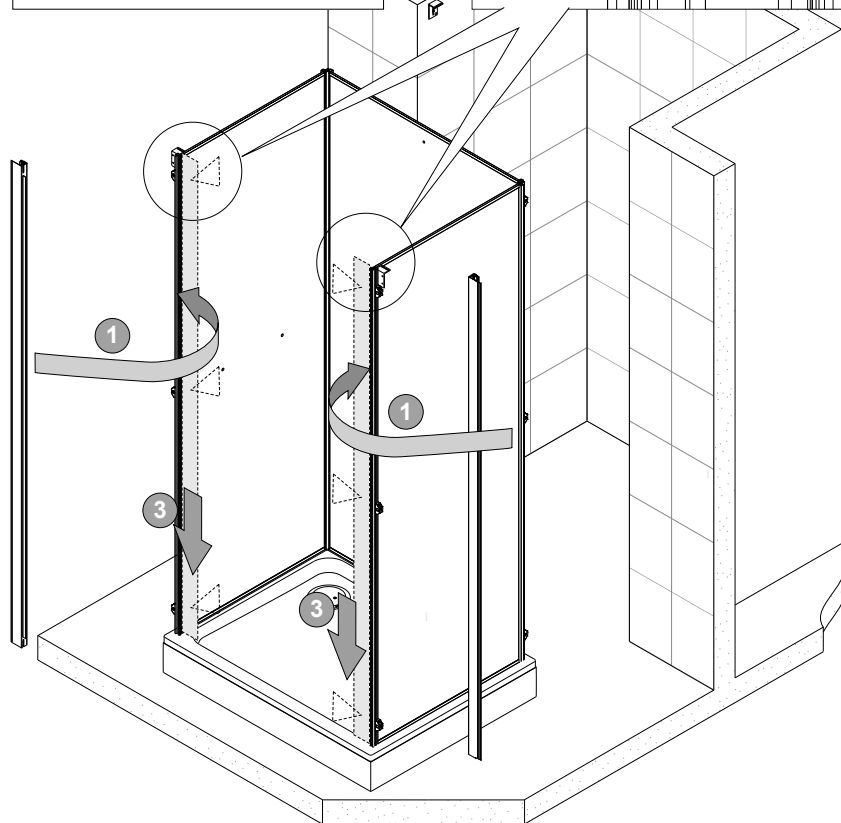
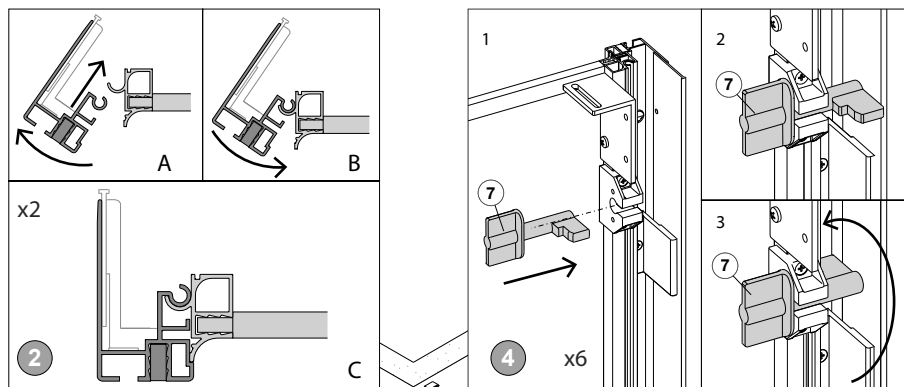
L



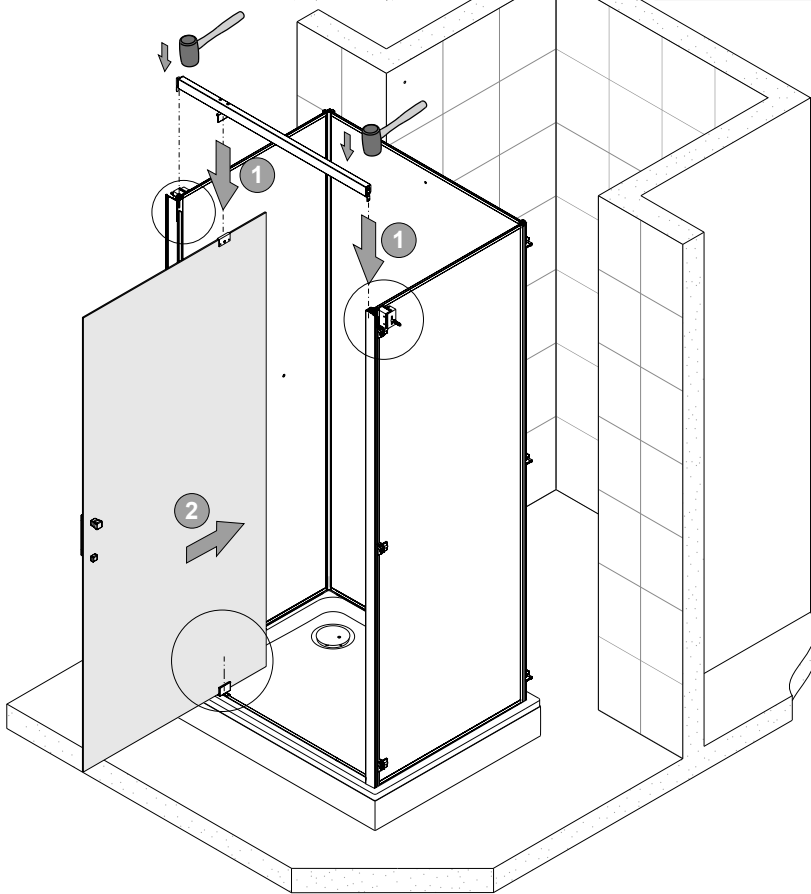
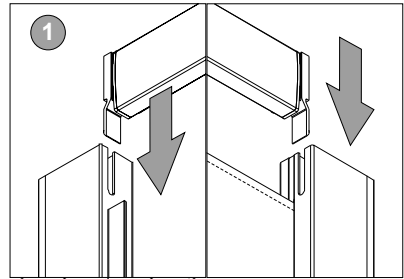
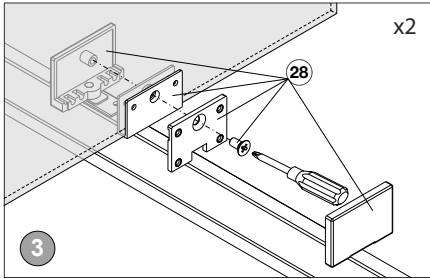
M



N

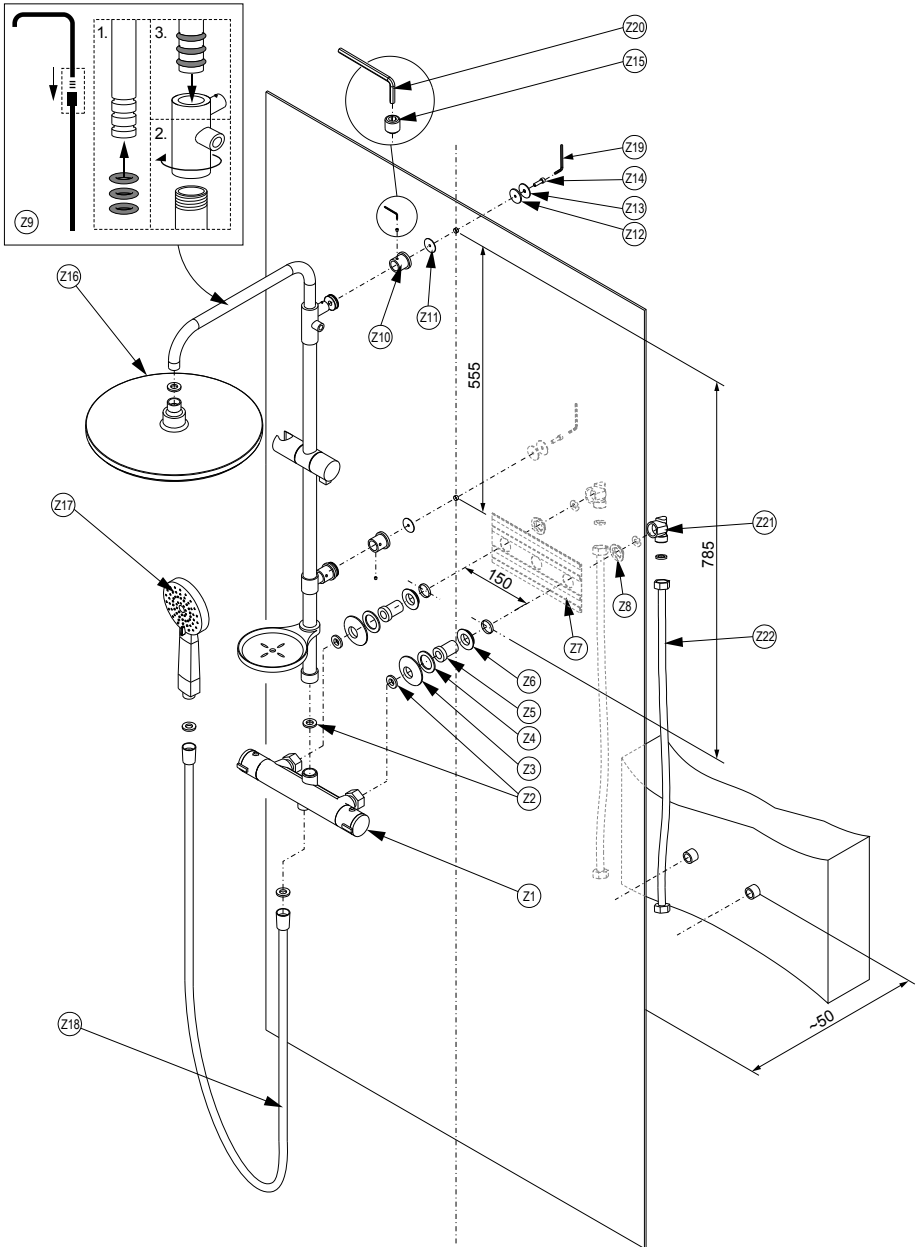


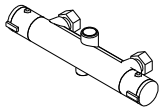

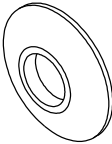



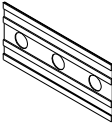

0

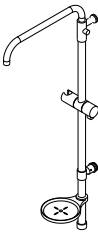






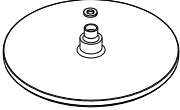


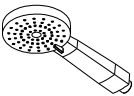
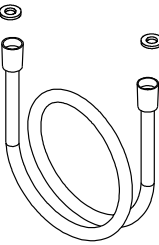
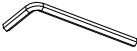
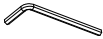
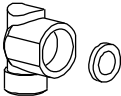
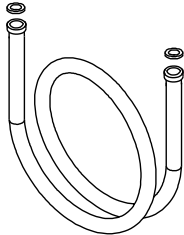
KCKP4/CLII, KCKN/CLII, KCD2/CLII, KCDJ/CLII, KCDJwn/CLII

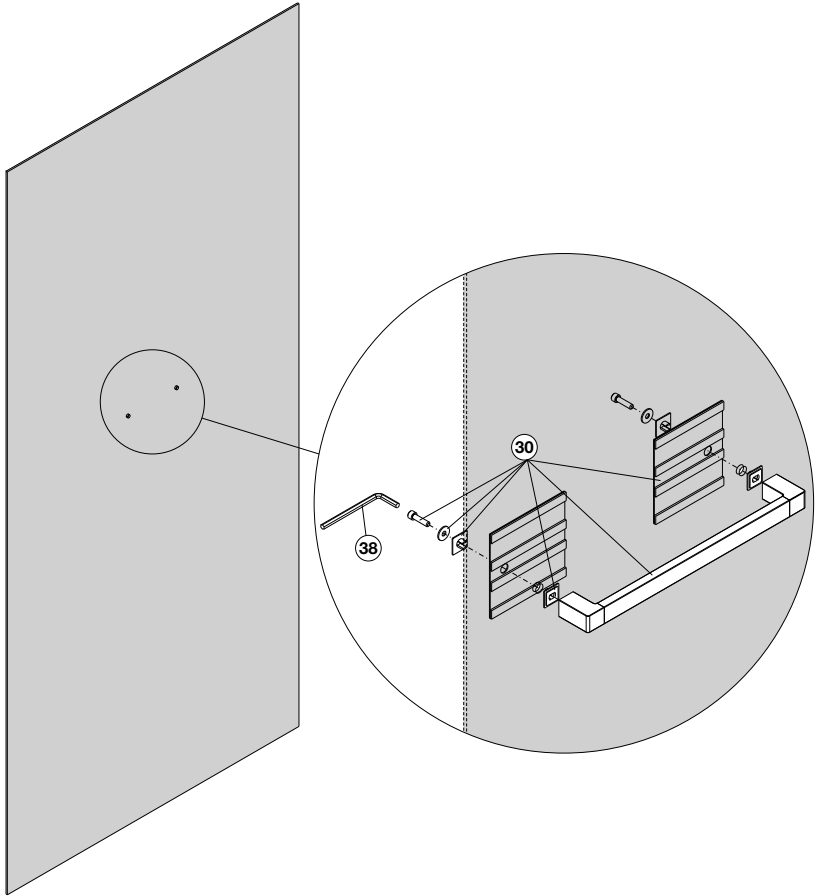
P



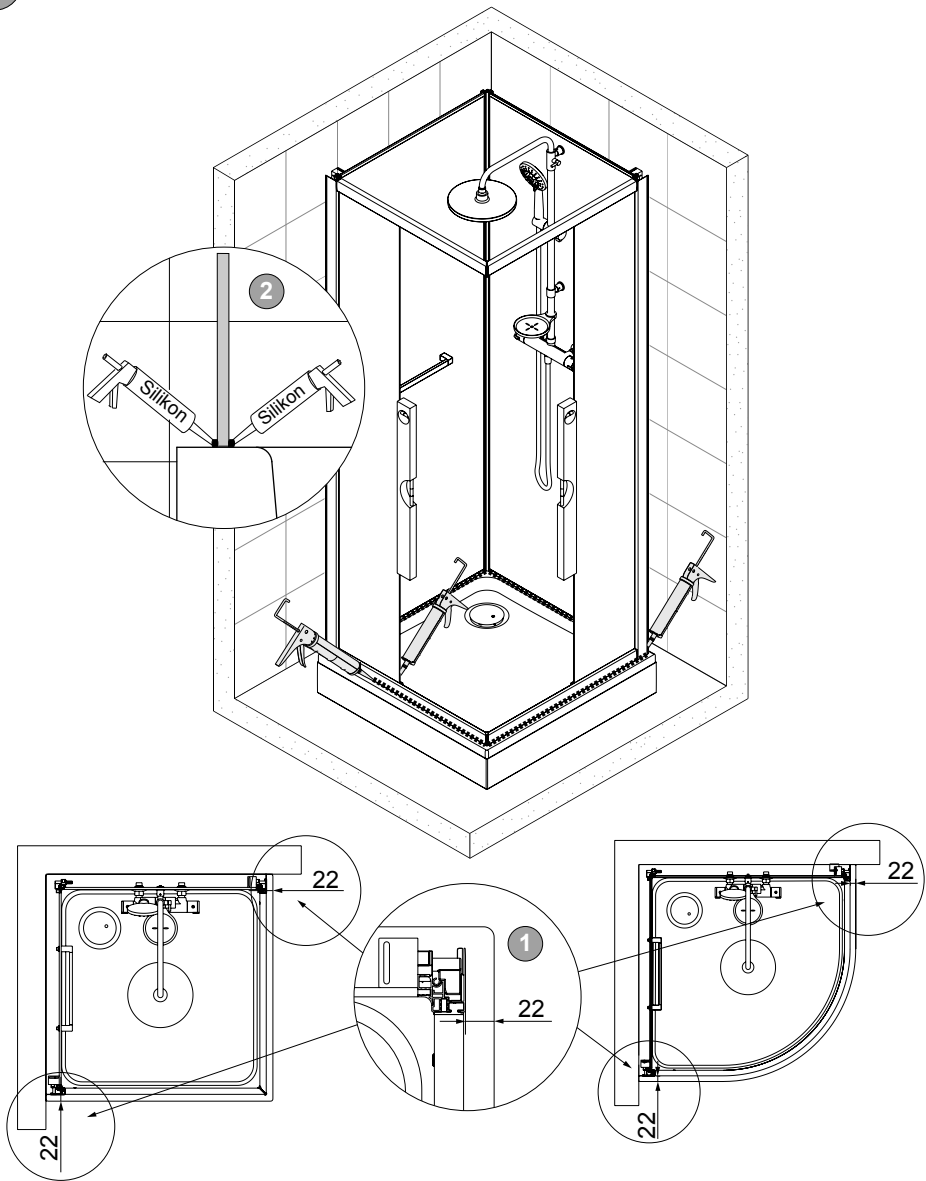
Z1	1	
Z2	3	
Z3	2	
Z4	2	
Z5	2	
Z6	2	
Z7	1	
Z8	2	

Z9	1	
Z10	2	
Z11	2	
Z12	2	
Z13	2	
Z14	2	
Z15	2	
Z16	1	

Z17	1	
Z18	1	
Z19	1	
Z20	1	
Z21	2	
Z22	2	

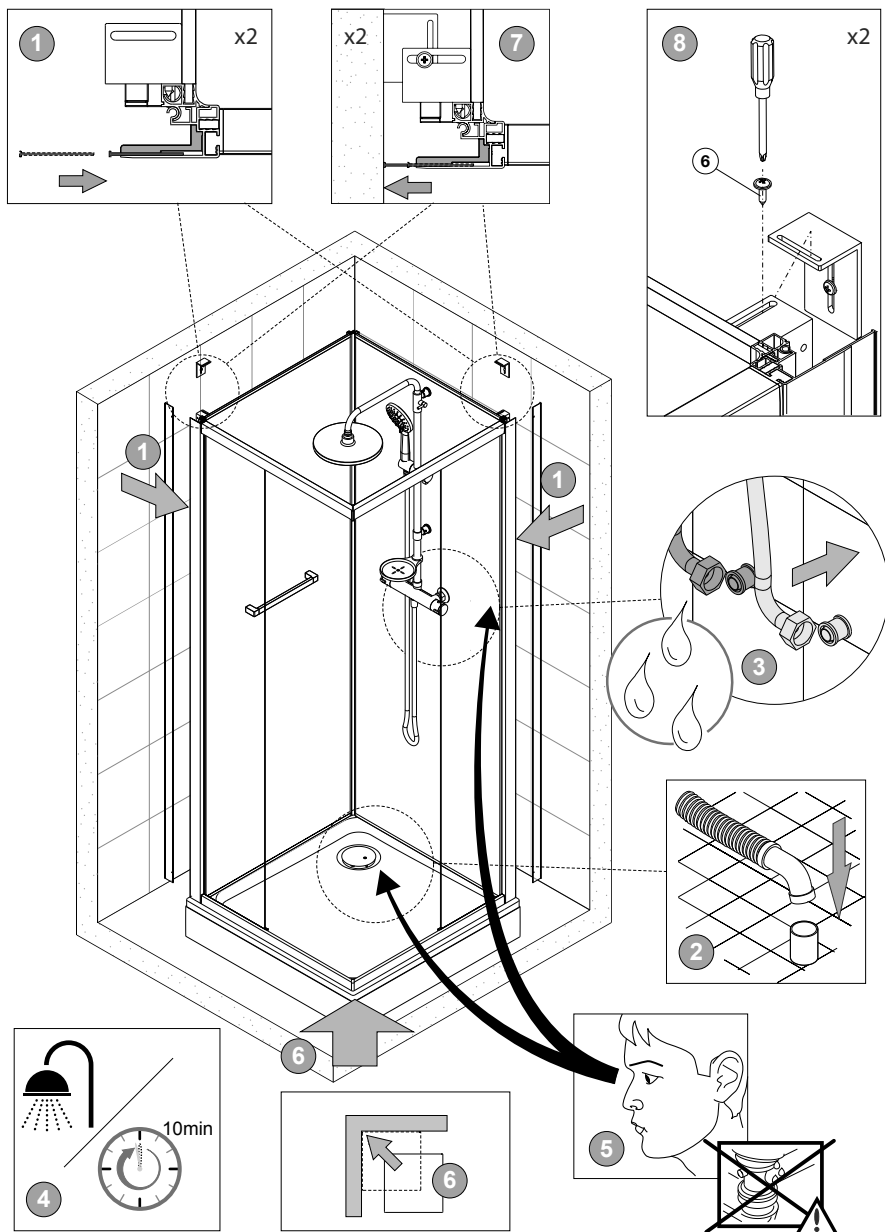


R

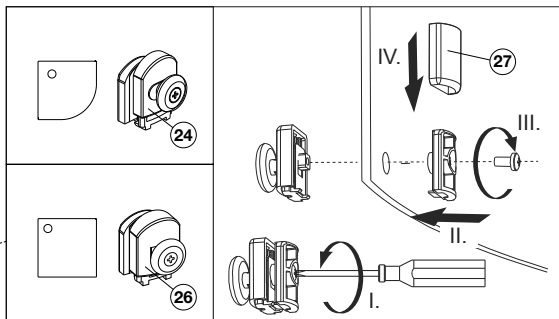
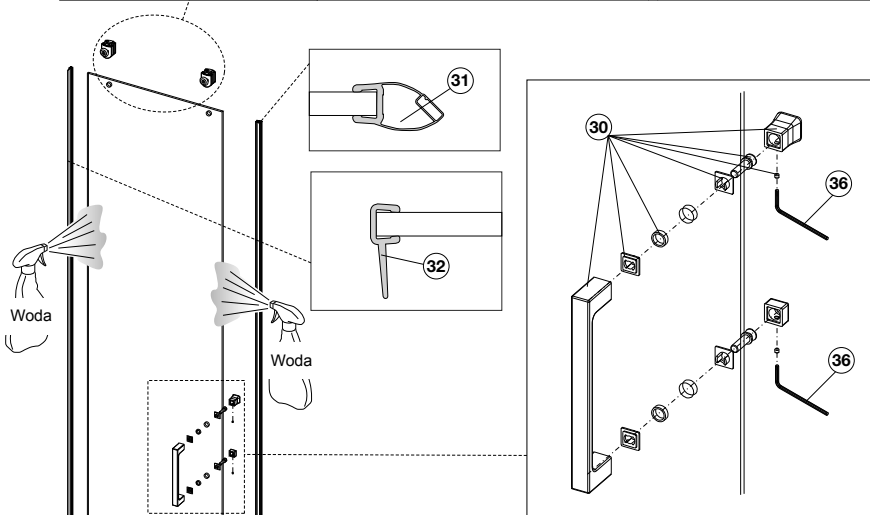
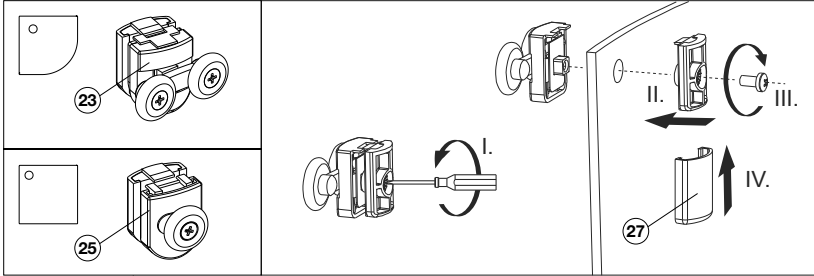


KCKP4/CLII, KCKN/CLII, KCD2/CLII, KCDJ/CLII, KCDJwn/CLII

S

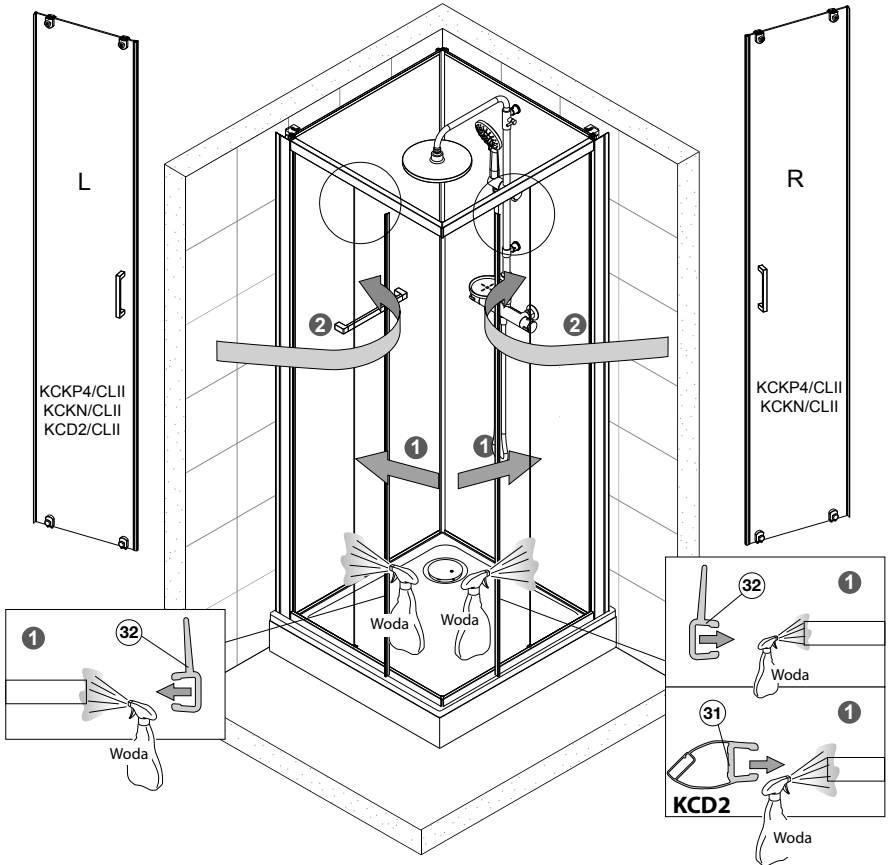
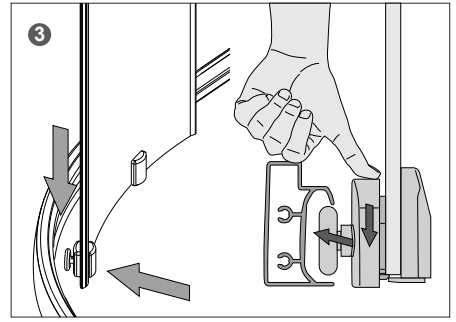
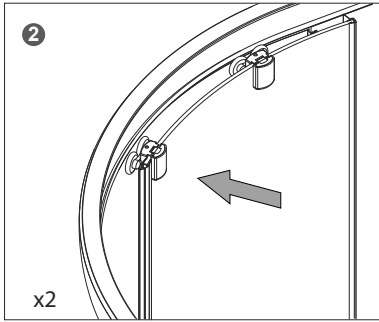


T

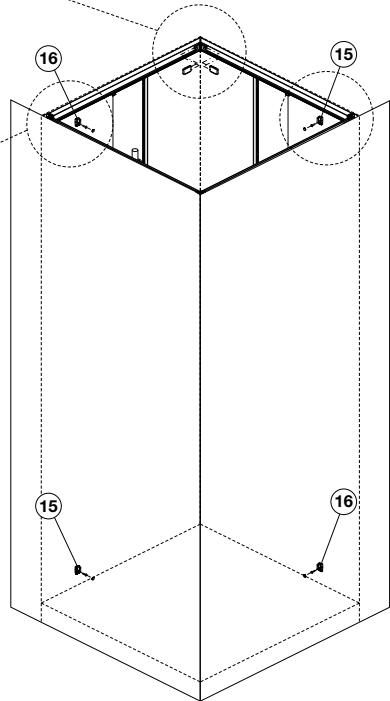
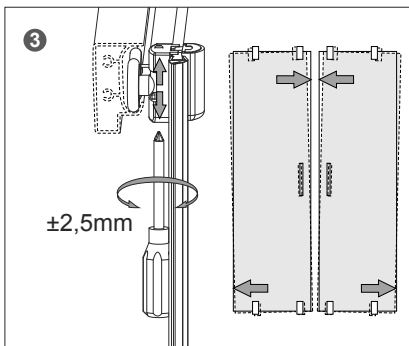
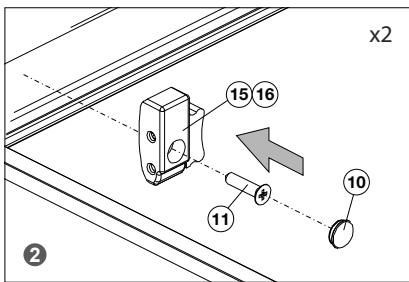
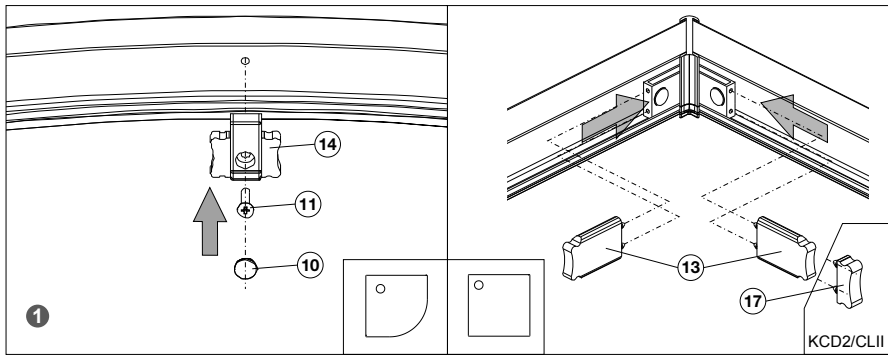


KCKP4/CLII, KCKN/CLII, KCD2/CLII, KCDJ/CLII, KCDJwn/CLII

U

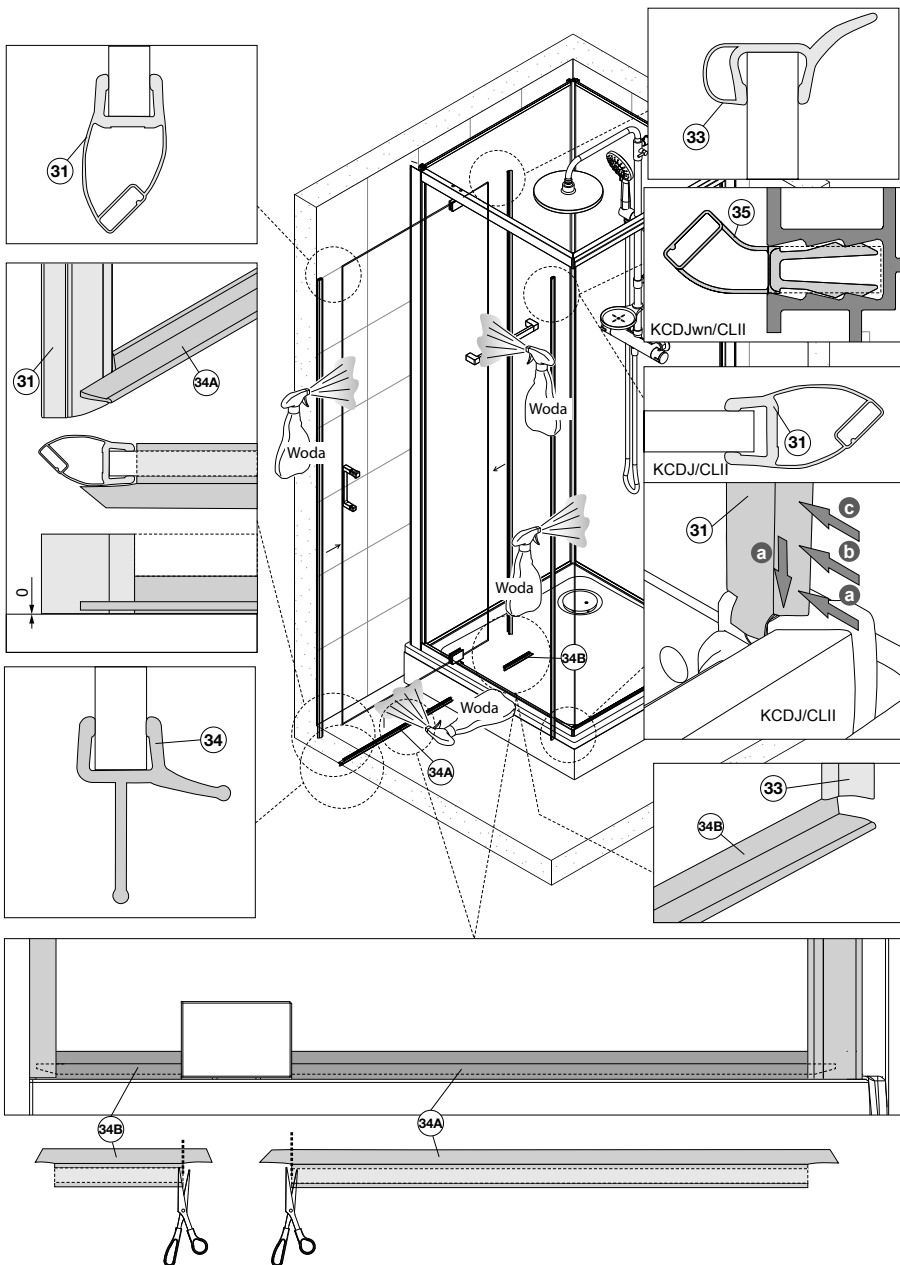


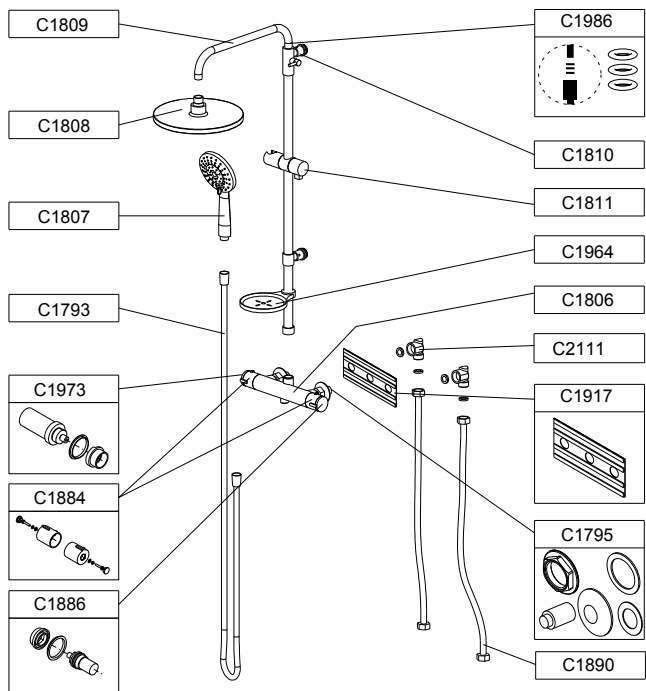
V



KCKP4/CLII, KCKN/CLII, KCD2/CLII, KCDJ/CLII, KCDJwn/CLII

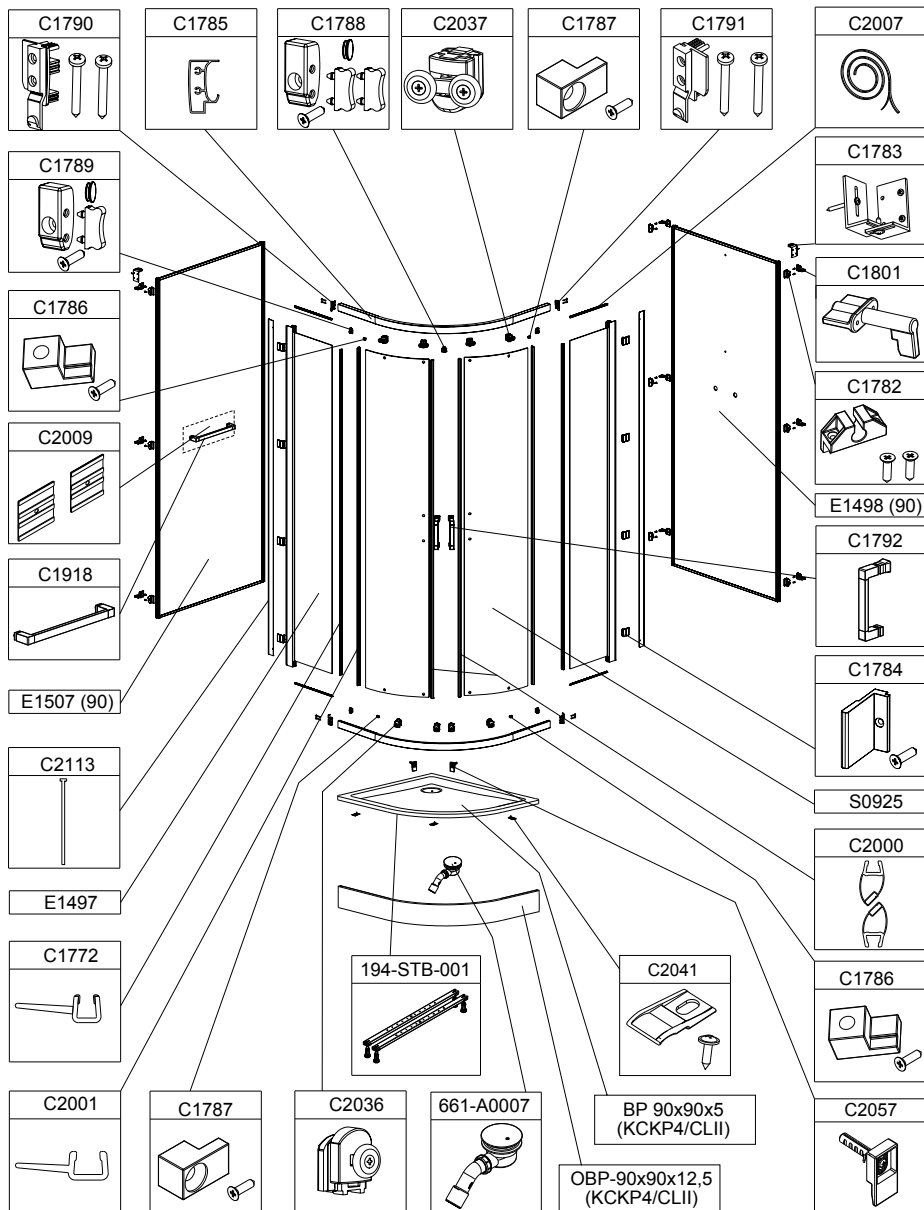
W



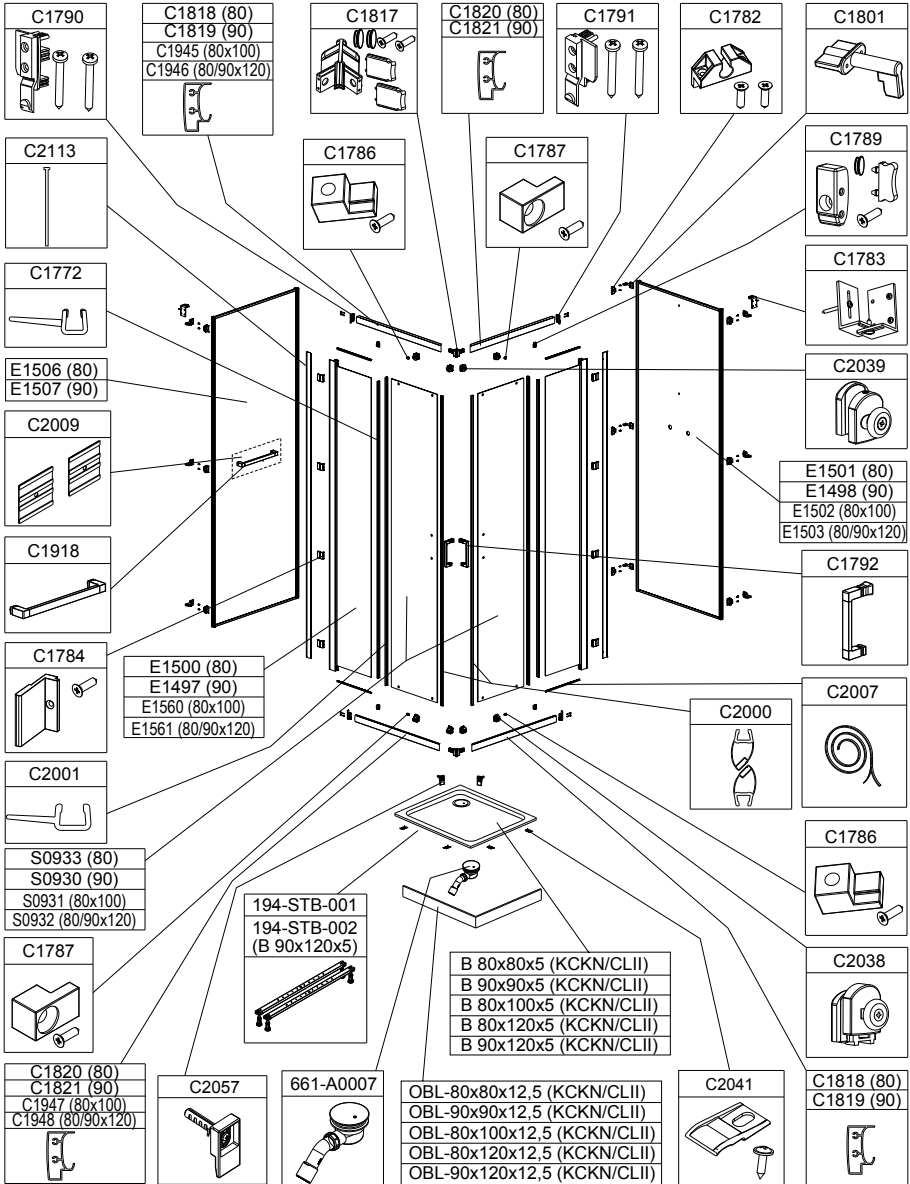


KCKP4/CLII, KCKN/CLII, KCD2/CLII, KCDJ/CLII, KCDJwn/CLII

KCKP4/CLII

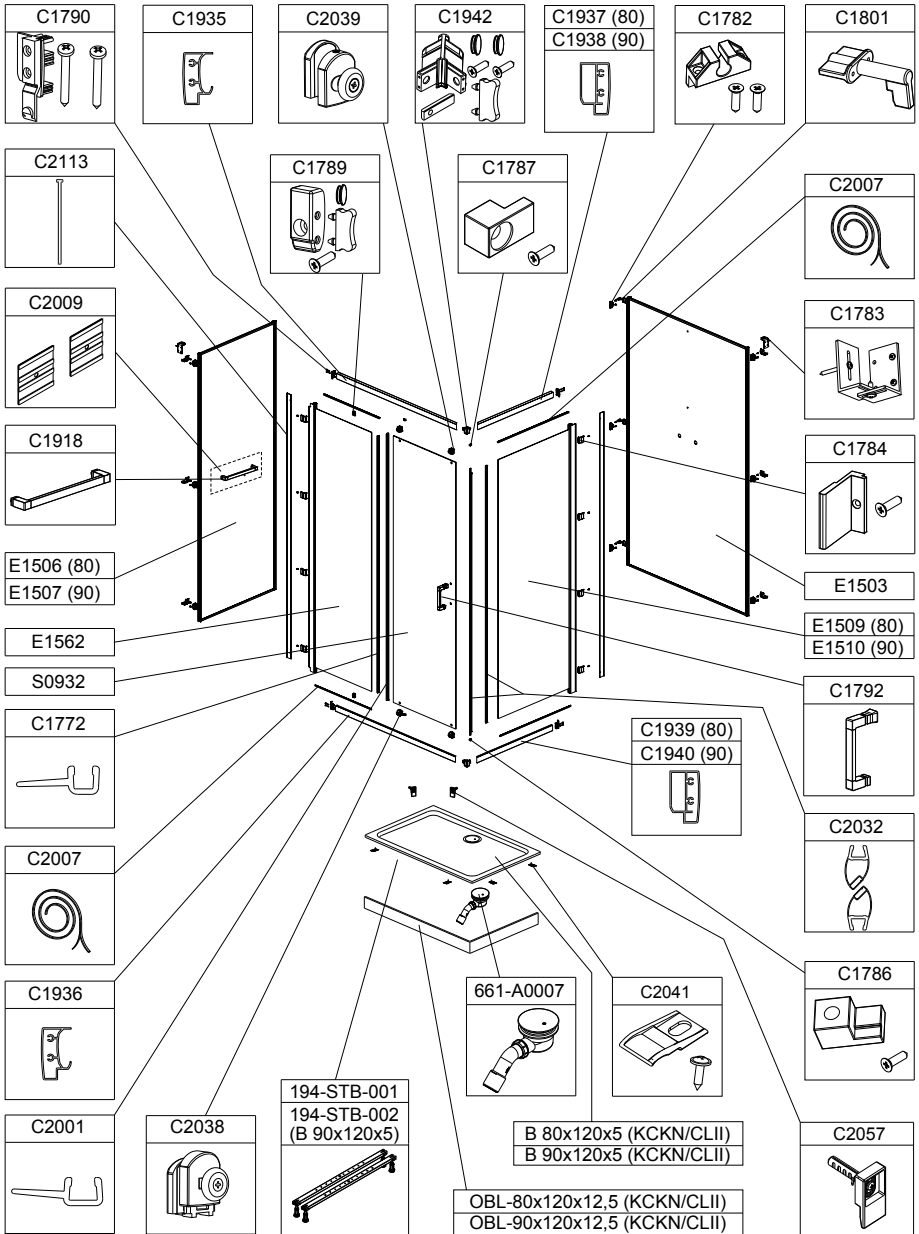


KCKN/CLII

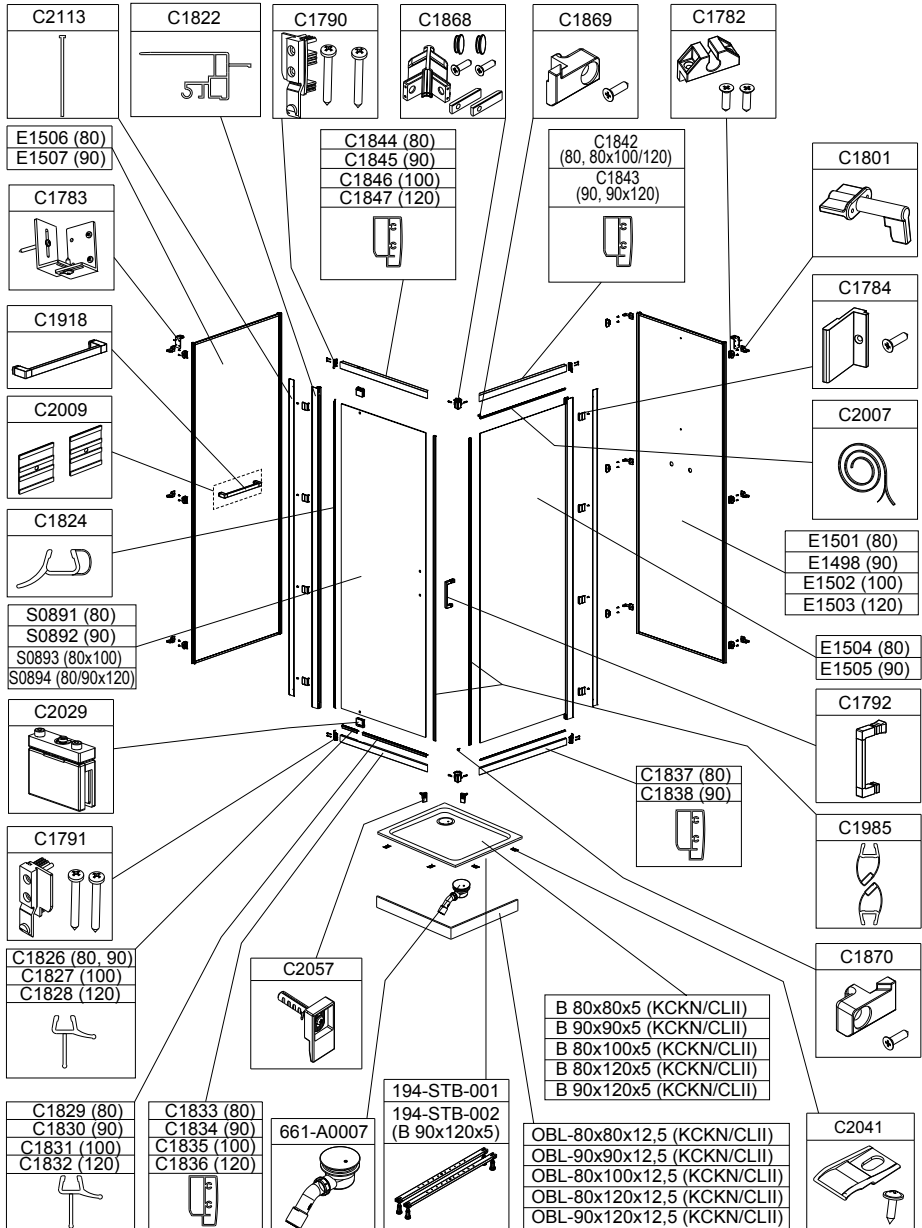


KCKP4/CLII, KCKN/CLII, KCD2/CLII, KCDJ/CLII, KCDJwn/CLII

KCD2/CLII

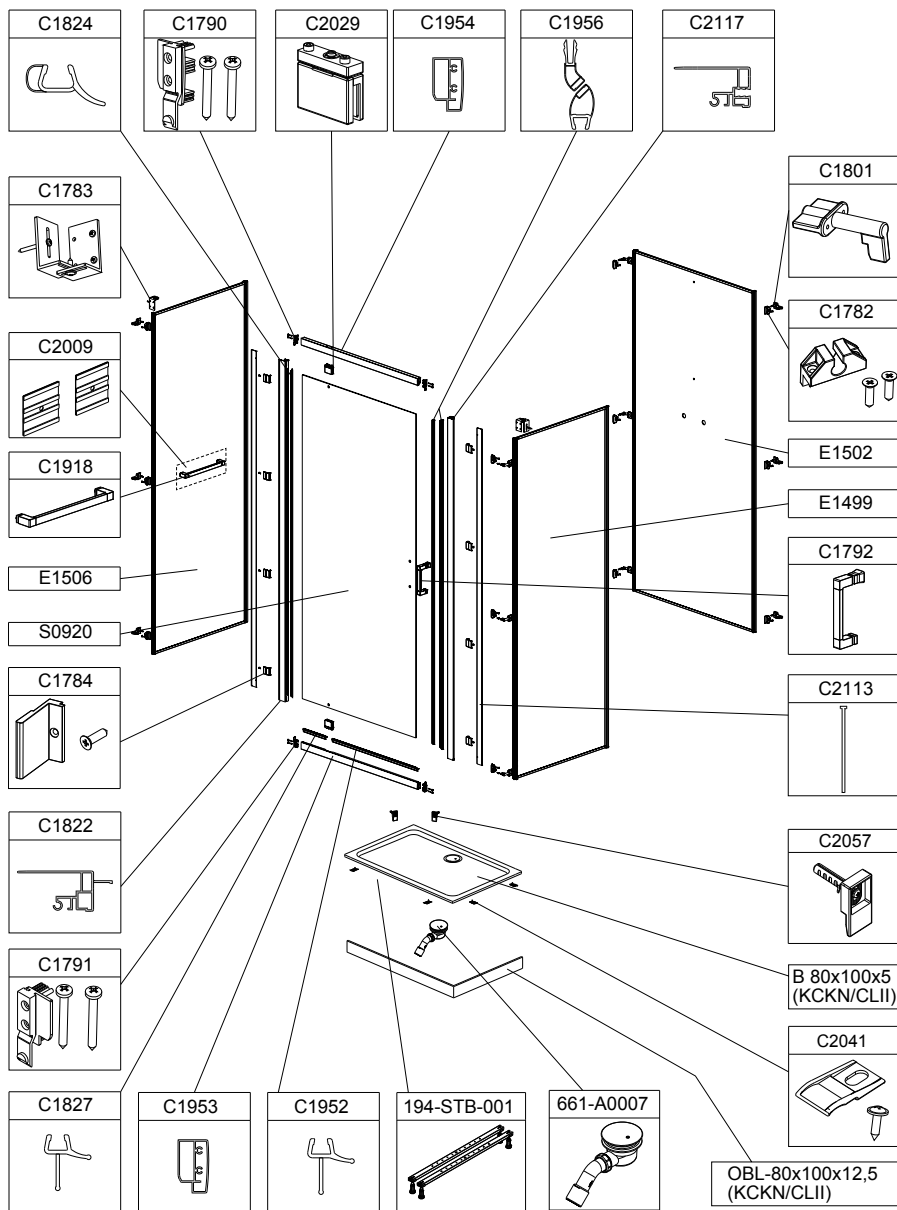


KCDJ/CLII



KCKP4/CLII, KCKN/CLII, KCD2/CLII, KCDJ/CLII, KCDJwn/CLII

KCDJwn/CLII



PL MONTAŻ: Z uwagi na zachowanie optymalnych parametrów, producent zaleca zlecić montaż odpowiednio wykwalifikowanemu instalatorowi. Aktualny wykaz polecanych punktów serwisowych znajduje się na stronie www.sanplast.pl. Należy pamiętać, że różne rodzaje szkieł wymagają różnych materiałów mocujących. Producent wyposażył niniejszy wyrób w standardowe elementy do montażu – kółki rozporowe przeznaczone do szkieł z twardych materiałów typu beton, cegła, silykаты itp. Jeśli szkieł wykonano z innych materiałów (np. wzmocniane szkieł gipsowo-kartonowe) odpowiednie kółki należy zakupić we własnym zakresie. **KABINA:** Przed montażem szkieł należy sprawdzić, czy nie są one uszkodzone (nie mają pęknięć, zadrapań, etc.) – w przypadku stwierdzenia uszkodzeń szkieł nie należy ich montować, szkieł nigdy nie należy opierać na narożnikach ani kładź na twardym podłożu (np. glazurze) – należy stosować miękkie podkładki (np. karton, stropian, etc.), krawędzie szkieł należy szczególnie chronić przed uderzeniem o twardą powierzchnię, w przypadku powstania uszkodzenia szkieł podczas eksploatacji kabiny należy ją wymienić na nową. **Szkieł hartowane:** Szkieł hartowane w kabinach natryskowych. Sanplast SA jest szkieł bezpiecznym w użytkowaniu. Dzięki procesowi hartowania posiada ono zwiększoną wytrzymałość mechaniczną. W przypadku złuszczenia rozpuszcza się na drobne kawałki o nieostrożnych krawędziach. Bezpieczeństwo szkieł hartowanego, czyli jego wykonanie zgodnie z wymaganiami określonymi w dyrektywie budowlanej CPD 89/106/EWG oraz w normie harmonizowanej potwierdzone jest Deklaracją Zgodności WE wystawioną przez producenta szkieł. Podstawą do wystawienia deklaracji zgodności WE są wykonane własne Badania Typu (ITT) potwierdzające wymagane właściwości techniczne i użytkowe wody. **EKSPLOATACJA:** Po każdej kąpielii skłonić wnętrze kabiny czystą białą wodą. Pozostałe na szbach resztki wody usunąć za pomocą specjalnej gumowej ściągaczki lub wyczer do sucha za pomocą miękkiej ściereczki. Okresowo czyścić całą kabinę przy pomocy miękkiej ściereczki (nie stosować ścierek, które zawierają w swojej strukturze elementy szorstkie i trące). Do okresowego czyszczenia stosować tylko i wyłącznie łagodne środki chemiczne przeznaczone do czyszczenia kabin prysznicowych (szkieł w kabinie można czyścić środkiem mycia okien). W celu usunięcia osadów wapniowych można stosować roztwór wody z octem. **Uwaga dla kabin z systemem Glass protect:** Nie stosowanie się do powyższych zaleceń jest równoznaczne z utratą gwarancji na modyfikację powierzchni szkieł Glass protect. Po myciu i wytarciu do sucha elementy prowadzące drzwi tj.: profil, rolka, suwak pokryć cienką warstwą wazeliny kosmetycznej lub technicznej. Unikać dodatkowych obciążeń mechanicznych niezwiązanych z prawidłową eksploatacją kabiny. Nie montować kabiny po zbyt silnych uderzeniach ciepła. **BRZODZIK:** Drobne naprawy. Zarysowania (nie głębiej niż 0,2 mm) można usunąć szlifując papierem ściernym wodoodpornym nr 400, a następnie papierem nr 600 i 800, aż do usunięcia zarysowań. Następnie należy polerować powierzchnię pastą polerską używaną do polerowania powierzchni lakierowanych samochodów, aż do uzyskania połysku. W przypadku zmatowienia powierzchni akrylu zaleca się polerować powierzchnię mydłem pastą polerską aż do osiągnięcia efektu połysku. **Uwaga!** Podczas zmywania, zwłaszcza przy zastosowaniu mydła, szamponu, olejku do kąpielii itp., powierzchnia zwiększa podatność na zniszczenia. **Uwaga:** Producent każe za siebie prawo do wprowadzania zmian w zakresie charakterystyki technicznej oraz kolorystyki opisywanych elementów.

DE Montage: Zur Beibehaltung der optimalen Parameter, wird es von dem Produzenten empfohlen, die Montage von einem Fachmann durchführen zu lassen. Die aktuelle Übersicht der empfohlenen Servicepunkte finden Sie auf der Internetseite: www.sanplast.pl. Es sollte berücksichtigt werden, dass verschiedene Wandtypen, unterschiedliches Befestigungsmaterial und verschiedene Untergründe unterschiedliche Befestigungsmaterialien erfordern. Der Hersteller stellt für verschiedene Untergründe ein Montagematerial ausgestellt - Spreizdübel für Wände aus Vollmaterial wie z.B. Beton, Ziegel, Silykаты usw., Falls die Wände aus anderen Materialien gemacht wurden (z.B. Rigipsplatten) müssen andere Dübel bauseits gekauft werden). **DUSCHABRENNUNG:** Vor der Scheibemontage soll man prüfen, ob die Scheiben nicht beschädigt sind (Risse, Kratzer etc.) bei der Feststellung der Beschädigung soll man die Scheiben nicht montieren. Die Scheiben soll man nicht auf die Eckkanten stellen oder auf den harten Boden legen (z.B.: Glasur) - man soll weiche Unterlagen verwenden (z.B. Karton, Stropian, etc.). Die Scheiben sollen nicht auf den Boden besonders vor dem Stoss gegen eine harte Fläche schützen, falls die Scheibe während der Nutzung der Duscharbrennung beschädigt wird, soll man die Scheibe austauschen. **ESG-Glas:** Das Einseilensicherheitsglas in den Duscharbrennungen von Sanplast SA kann gefahrlos benutzt werden. Dank dem Härtenvorgang hat es bessere Festigkeit. Wenn es zerbricht, zerstreut es in kleine Teile mit unscharfen Kanten. Die ESG-Glasscheibe d.h. die Fertigung, gen. der Bauanweisung CPD 89/106/EWG und in Einklang mit der Norm wurde in der vom Produzenten ausgestellten WE-Konformitätserklärung bestätigt. Die Grundzüge zur Ausstellung der WE-Konformitätserklärung ist die Typunterstützung (ITT), die die technischen und Gebrauchseigenschaften der Produkte bestätigt. **BETRIEB:** Nach jedem Bad sollte die Duscharbrennung mit sauberem, fließendem Wasser gespült werden. Die Wasserreste auf den Glasscheiben, sollten mit Hilfe von speziellen Badwischer abgezogen und mit einem weichen Tuch getrocknet werden. Die Duscharbrennung sollte zyklisch mit einem weichen Tuch (bitte keine Tücher mit kratzenden oder reibenden Elementen verwenden) gereinigt werden. Zum zischen der Badeschalen auftragen weiches, nicht zusätzliche mechanische Belastungen, die nicht mit dem richtigen Betrieb der Duscharbrennung verbunden sind vermeiden. Die Duscharbrennung sollte nicht in der Nähe von starken Wärmequellen montiert werden. **DUSCHWANNE:** Kleine Reparaturen: Kratzer (nicht größer als 0,2mm) beseitigt man durch das Schleifen der Oberfläche mit einem wasserrechten Schleifpapier Nr. 400, und dann mit dem Schleifpapier Nr. 600 und 800. Danach soll man die Oberfläche mit einer Polierpaste polieren, bis zum Erreichen des Glanzes. In der Situation wenn die Acryloberfläche matt wird, soll man sie mit der oben genannten Polierpaste polieren, bis zum Erreichen des Glanzes. **Achtung!** Während des Bades besorgen sich mit Anwendung von Seife, Schampoo, Badeöl usw. wird die Duschwannen - und Badewannenoberfläche sehr glitschig! **Achtung:** Der Hersteller behält sich das Recht vor, technische Änderungen und Farbenänderungen in den Produkten einzuführen.

GB INSTALLATION: Producer recommends installation by the qualified installer to keep optimal parameters of product. Current list of recommended service points can be found at www.sanplast.pl. It should be remembered that various type of walls need various type

of fixing materials. Producer equipped product with standard installation elements - stretchers to the walls made of solid materials - like concrete, brick, silycates, etc. If the walls are made of other materials (for example reinforced plasterboard walls) proper stretchers should be bought within one's capacity. **SHOWER ENCLOSURE:** Before installation one should check if the glass is not damaged (if there are no cracks or scratches, etc...) - in case any damage is noted, the glass sheets should not be installed, never lean the glass against its corners or put the glass on hard surface (eg. on glazing) - soft washers shall be used (eg. carton, foamed polystyrene), protect glass edges against damage; in case of any damage, the glass shall be replaced possibly soon. **Tempered Glass:** Tempered glass in Sanplast SA shower enclosures is safe in use. Through the process of hardening it has increased mechanical strength. In case of breakage, tempered glass crumbles into small pieces with blunt edges. Safety tempered glass (and production process) is confirmed by the WE Declaration of Conformity, presented by the glass producer, in accordance with the requirements set in Directive 89/106/EEC and CPD building in the harmonized standard. Madratl Testing (IT) has confirmed the required technical characteristics and performance of the product and these tests are the basis for the declaration of conformity. **EVERYDAY USING:** Shower enclosure interior should be washed out with clean running water after each bathing. Remaining on the glass sheet water drops should be removed with special rubber squeegee or wiped with a soft cloth to dry. Shower enclosure (whole construction) should be periodically cleaned with the soft cloth (do not use wipes, that contain rough and friction elements in the structure). Only mild chemicals should be used to the cleaning (glass sheet can be cleaned with window cleaner). Vinegar and water solution can be used to remove lime. **Notice for shower enclosure with the Glass Protect system:** Failure to follow above instructions means the same as losing the warranty on the Glass protect - the glass surface modification system. Sliding door elements: profile, rollers, fasteners should be covered by thin layer of cosmetic or technical vaseline after each cleaning and drying. It is important to avoid any additional mechanical loads (not connected with proper use of shower enclosure operation). Do not install any heat sources near the shower enclosure. **SHOWER TRAY Small repairs:** Scratches (not deeper than 0,2 mm) can be removed by polishing the surface with waterproof abrasive paper no 400, then with abrasive paper no 600 and 800, until the scratches are completely removed. The surface then should be polished with an abrasive compound used for car lacquer to restore its shine. In case the acrylic surface looks mat, it is recommended to polish it with an abrasive compound until it looks shiny again. **Operation:** Attention! During wetting, especially with soap, shampoo, bath oil using, etc., most of the shower trays/bathtub surface can be very slippery! Producer reserves the right to introduce changes of technical parameters and colours of described elements.

FR MONTAGE: En raison de la nécessité de respecter les paramètres optimaux, le constructeur recommande de confier le montage à un installateur convenablement qualifié. Une liste actuelle des points de service est affichée sur le site d'Internet www.sanplast.pl. Il convient de rappeler que différents types de parois exigent d'utiliser des matériaux de fixation différents. Le constructeur a muni le présent produit en éléments de montage standard (les chevilles d'expansion destinées aux parois en matériaux solides comme béton, briques, silycates, etc.). Lorsque les parois sont exécutées en d'autres matériaux (p. ex. en panneaux de carton-plâtre renforcés), les chevilles appropriées doivent être achetées par vos soins. **KABINE:** Avant de monter les vitres, il faut vérifier si elles ne sont pas endommagées (si elles sont libres de cassures, rayures, etc.). En cas de constatation des endommagements des vitres, elles ne peuvent pas être montées. Elles ne peuvent être jamais appuyées sur les équerres ni posées sur un support dur (p. ex. glazure). Il faut utiliser des supports doux (p. ex. carton, polystyrène mou, etc.). Les vitres doivent être protégées contre les chocs, en particulier contre une surface dure. En cas de vendormager la vitre de la cabine lors de l'exploitation, il faut la remplacer par une neuve. **Verre trempé :** Le verre trempé dans les cabines de douche « Sanplast » SA est un verre sûr en exploitation. Grâce au procédé de trempe, il possède une résistance mécanique renforcée. En cas de cassure, il éclate en petits morceaux aux arêtes non aigües. La sûreté du verre trempé, c'est-à-dire sa fabrication conformément aux exigences définies dans la directive sur les produits de construction CPD 89/106/EEG ainsi que dans la norme harmonisée est confirmée par la déclaration de conformité CE émise par le fabricant du verre. Les essais de type initiaux (ITT) effectués, confirmant les propriétés techniques et utilitaires du produit, sont une base pour l'émission de la déclaration de conformité CE. **EXPLOITATION :** Après chaque bain, rincer l'intérieur de la cabine à l'eau propre courante. Les restes d'eau sur les vitres doivent être évacués avec un essuie-vitre en caoutchouc ou nettoyés à sec avec un chiffon doux. Nettoyer périodiquement toute la cabine avec un chiffon doux (ne pas utiliser les chiffons qui possèdent dans leur structure des éléments rugueux et abrasifs). Pour un nettoyage périodique, utiliser seulement et exclusivement des produits chimiques doux, destinés au nettoyage des cabines de douche (les vitres de la cabine peuvent être nettoyées avec des produits destinés à laver les fenêtres). En vue d'éliminer les dépôts de calcaire, une solution d'eau et de vinaigre peut être utilisée. **Attention, concernant les cabines à système de « Glass protect » :** Un non respect des recommandations précitées entraîne la perte de garantie de la modification de la surface du verre de type « Glass protect ». Après le nettoyage et l'essuyage à sec, des éléments de guidage de la porte tels que profilé, rouleau à coulisses doivent être couverts par une couche mince de vaseline cosmétique ou de gel technique. Éviter des charges mécaniques supplémentaires non liées à une exploitation correcte de la cabine. Ne pas monter la cabine à proximité des sources de chaleur intensive. **PÉDILUVE : Petites réparations :** Les rayures (inférieures à 0,2 mm) peuvent être éliminées par le ponçage de la surface avec un papier abrasif hydrofuge n° 400, et ensuite avec un papier n° 600 et 800, jusqu'à supprimer les rayures. Ensuite, il faut polir la surface avec une pâte de polissage utilisée pour le polissage de surfaces de vernis de l'automobile. Jusqu'à obtenir l'éclat. En cas de matage de la surface de l'acrylique, il est recommandé de polir la surface avec la pâte de polissage précitée, jusqu'à obtenir un effet d'éclat. **Attention !** Lors d'humectage, surtout si un savon, un shampoing, une huile, etc. sont utilisés, la surface de la plupart des pédiluves et des baignoires devient plus glissante ! **Attention !** Le constructeur se réserve le droit d'apporter des modifications des caractéristiques techniques et des coloris des éléments décrits.

RU УСТАНОВКА: Для сохранения оптимальных параметров, производитель рекомендует монтаж квалифицированным установщиком. Актуальный список сервисных пунктов можно найти на www.sanplast.pl. Обратите пожалуйста внимание, разные виды стен требуют различные крепежные элементы. Производитель оснастил изделие в стандартные элементы для установки - дюбель, предназначенный для литых стен типа бетон, кирпич, сilyкаты и т.д. Если стены выполнены из других материалов (например из гипсокартона) соответствующие дюбели нужны самостоятельно. **КАБИНА:** Прежде чем приступать к монтажу панелей, следует убедиться в отсутствии в них изъянов и повреждений (трещины, царапины и т.п.). В случае обнаружения таковых

