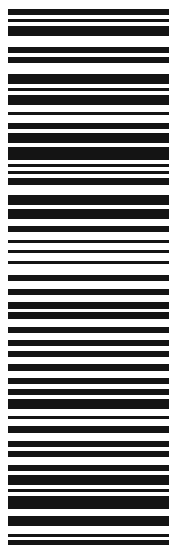


# SANPLAST.



WAL(P)/CO

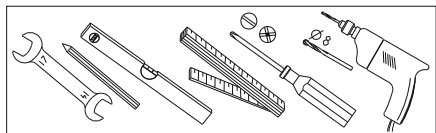


(01) 200000011145(94)

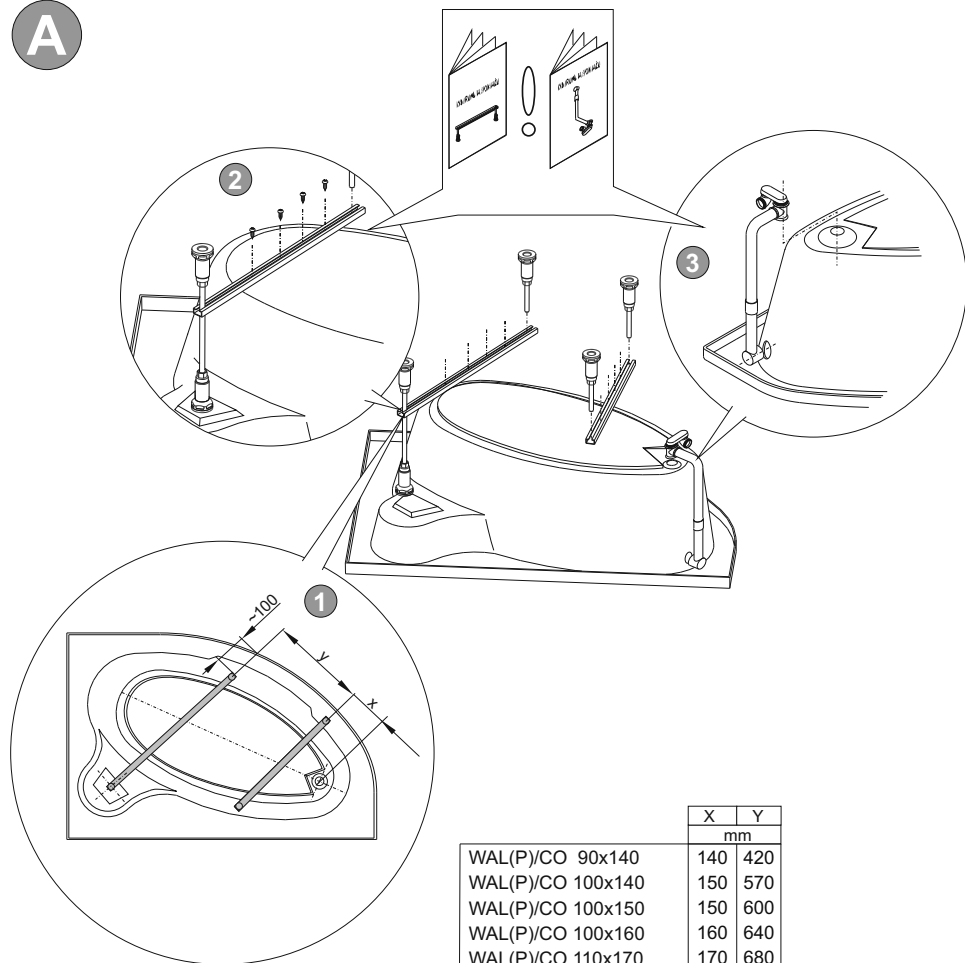
## COMFORT

- PL** Instrukcja montażu wanny
- DE** Montageanweisung - Badewanne
- GB** Bathtub installation instruction
- FR** Notice de montage de la baignoire
- RU** Инструкция монтажа ванны
- CZ** Návod k montáži vany
- RO** Instrucțiuni de montaj cadă
- HU** Kádszerelési útmutató
- SK** Návod na montáž vane

# WAL(P)/CO



**A**



	X	Y
	mm	
WAL(P)/CO 90x140	140	420
WAL(P)/CO 100x140	150	570
WAL(P)/CO 100x150	150	600
WAL(P)/CO 100x160	160	640
WAL(P)/CO 110x170	170	680
WAL(P)/CO 120x180	270	630

