

PL Instrukcja montażu brodzików akrylowych zintegrowanych z panelem

GB Assembly instruction of acrylic shower-trays integrated with panel

DE Die Montageanleitung von Duschwannen, die mit einem Paneel integriert sind.

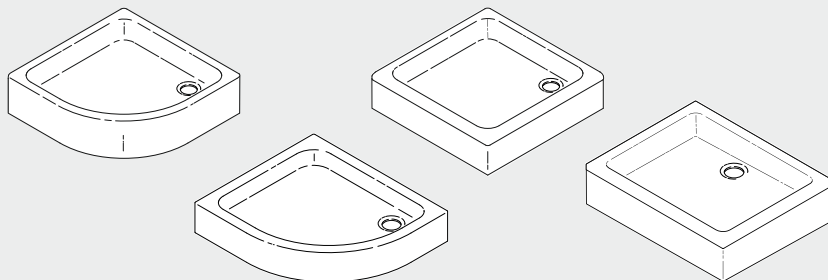
FR Instruction de montage de receveurs de douche en acrylique intégrés avec panneau

CZ Návod na instalaci vaniček s integrovaným akrylátovým panelem

SK Pokyny pre montáž akrylátových sprchových vaničiek s integrovaným panelom

HU Az akril zuhanytálcaék integrált panellel való összeszerelési útmutatója

RU Инструкция по установке акриловых поддонов, интегрированных с панелью



Montaż przebiega analogicznie dla wszystkich serii brodzików zintegrowanych z panelem.

Assembly is performed by analogy for all series of shower-trays integrated with panel.

Die Montage wird analogisch für alle Serien von flachen, mit einem Paneel integrierten Duschwannen durchgeführt.

Le montage est effectué de la même façon pour toutes les séries de receveurs de douche intégrés avec le panneau.

Instalace probíhá analogickým způsobem pro všechny série vaniček s integrovaným akrylátovým panelem.

Montáž prebieha analogicky pre všetky rady vaničky s integrovaným panelom.

Az összeszerelés az összes integrált paneles zuhanytálca esetében azonos módon történik.

Установка одинакова для всех серий поддонов, интегрированных с панелью.

Przedstawiona instrukcja montażu dotyczy wszystkich kształtów brodzików.

Presented assembly instruction concerns all shapes and dimensions of shower-trays.

Die dargestellte Montageanleitung betrifft alle Formen und Größen von Duschwannen.

L'instruction de montage présentée est applicable pour toutes les formes et tailles de receveurs de douche.

Tento Návod na instalaci se týká všech tvarů a rozměrů sprchových vaniček.

Prezentované montážne návody sa týkajú všetkých tvarov a rozmerov sprchových vaničiek.

A bemutatott összeszerelési útmutató az összes formájú és méretű zuhanytálcaára vonatkozik.

Представленная инструкция по установке относится ко всем формам и размерам поддонов.

USUŃ FOLIĘ
PRZED
MONTAŻEM
PRODUKTU !



GB CLEAR PLASTIC BEFORE INSTALLATION PRODUCT !

DE SCHUTZFOLIE MUSS VOR DER MONTAGE ENTFERNT WERDEN !

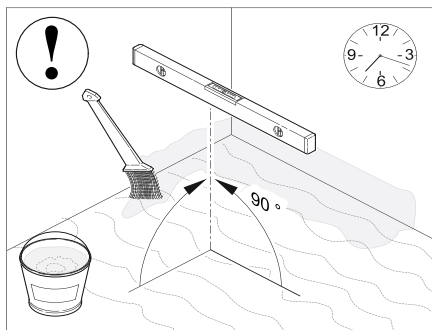
FR PLASTIQUE TRANSPARENT AVANT INSTALLATION PRODUIT !

CZ ČIRÉHO PLASTU PŘED INSTALACÍ VÝROBEK !

SK ČÍREHO PLASTU PRED INŠTALÁCIA VÝROBOK !

HU ÁTLÁTSZÓ MŰANYAG ELŐTT TELEPÍTÉS TERMÉK !

RU ПРОЗРАЧНАЯ ПЛАСТИКОВАЯ ПЕРЕД УСТАНОВКА ПРОДУКТ !



UWAGA! Powierzchnia montażowa powinna być czysta, równa, stabilna bez widocznych pęknięć.

PL Całą łazienkę, a w szczególności miejsce montażu brodzika i kabiny oraz wybranie pod układ odpływowy należy odpowiednio uszczelniać np. przy użyciu folii uszczelniającej w płynie. Zapobiegnie to zalaniu niższej kondygnacji w przypadku zlewu montażu płytek lub awarii syfonu.

GB NOTE! Assembly area should be clean, even, and stable, without visible chaps. One should appropriately seal the entire bathroom, in particular the place of assembly of shower-tray and cabin and cavity for drain arrangement e.g. using liquid sealing foil. It will prevent flooding lower storey in case of bad assembly of drain pipes or drain trap failure.

DE ACHTUNG! Die Montageoberfläche hat sauber, flach, stabil, ohne sichtbare Rissen zu sein. Es ist das ganze Badezimmer und insbesondere der Einbauort von der Duschwanne und der Kabine, sowie der Abflusspunkt richtig z.B. mit einer flüssigen Dichtfolie abzudichten. Es verhindert die Flutung der niedrigeren Stockwerke mit Wasser im Falle einer unkorrekten Montage von Fliesen oder eines Siphonausfalls.

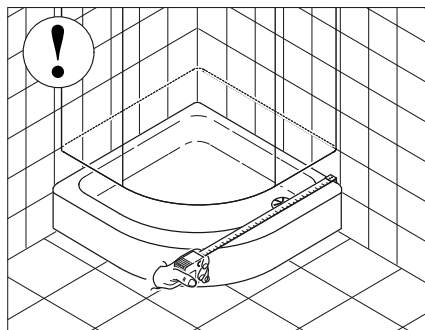
FR ATTENTION! La surface de montage doit être propre, homogène, stable, sans fissures apparentes. Toute la salle de bain, notamment l'endroit où le receveur de douche et la cabine seront posés ainsi que le logement pour le système d'évacuation d'eau doivent être étanches. Pour cela utiliser p.ex. un film d'étanchéité liquide. Cela permettra d'éviter la pénétration de l'eau dans le plafond en cas de mauvaise pose du carrelage et en cas de panne du siphon.

CZ POZOR! Montážní povrch musí být čistý, rovný, stabilní a bez viditelných prasklin. Celou koupelnu je nutné řádně utěsnit třeba použitím tekuté fólie. Obzvláště důležité je těsnění místa určeného pro montáž sprchové vaničky, sprchového koutu a odtoku. Tím způsobem předejdete zaplavení nižších pater v případě nesprávné instalace dlažby nebo poruchy sifonu.

SK UPOZORNENIE! Montážna plocha musí byť čistá, rovná a stabilná bez viditeľných trhlin. Celú kúpeľňu, vrátane miesta pre montáž sprchovej vaničky a kabíny a miesto pre odtokový systém, musia byť správne utesené, napr. použitím tekutej tesniacej fólie. Tým sa zabráni vytopeniu nižších poschodí, v prípade nesprávnej montáže obkladu alebo pri havárii sifónu.

HU FIGYELEM! A szerelési felület tiszta, egyenletes, stabil, repedések nélküli legyen. Az egész fürdőszobát, különösképpen a zuhanytálcá és zuhanyfülke beépítési helyét valamint a vízvezetési rendszerét a megfelelő módon szigetelni kell. p. folyékony vízszigetelő fólia használatával. Ezzel megelőzhető az alsóbb szintek eláztatása a csempe rossz felragasztása vagy a szifon meghibásodása esetén.

RU Внимание! Монтажная поверхность должна быть чистой, гладкой, стабильной без видимых трещин. Вся ванная комната, особенно место монтажа душевого поддона и кабины и место для сливной системы должны быть уплотнены при помощи жидкой пленки. Это позволит предотвратить затопление нижнего этажа в случае неправильной укладки плитки или аварии сифона.



UWAGA! Montaż brodzika pod płytki (wsunięcie w ścianę) zmniejszy jego wymiar, dlatego przed wyborem sposobu montażu zalecane jest przymierzenie kabiny do brodzika. Jeśli w tej opcji brodzik okaże się zbyt mały należy zrezygnować z tego montażu pod płytki.

PL **PL** **GB** WARNING! Assembly of shower-tray under wall tiles (sliding it into the wall) will decrease shower-tray dimension, so before choosing assembly method it is recommended to compare cabin to shower-tray. If in this option shower-tray will be too small one should resign

DE ACHTUNG! Die Montage der Duschwanne unter Fliesen (beim Einschub in die Wand) verkleinert seine Größe, deshalb ist es zu empfehlen, vor der Wahl der Montageweise die Kabine an den Becken anzupassen. Falls bei solcher Anordnung die Duschwanne zu klein sein scheint, ist es auf ihre Montage unter Fliesen zu verzichten.

FR ATTENTION ! Le montage du receveur de douche encastré (retré dans le mur) fait diminuer ses dimensions. Par conséquent il est conseillé de vérifier si la taille de la cabine correspond à la taille du receveur de douche. Si le receveur de douche s'avère trop petit il faut renoncer au montage dans la version encastrée.

CZ POZOR! Instalace sprchové vaničky s jejím zasunutím do stěny (instalace „pod obkladem“) způsobí zmenšení rozměru vaničky, totéž před zvolením způsobu instalace vyzkoušejte si, jestli rozměr vaničky bude se hodit k rozměru Vašeho sprchového koutu.

SK UPOZORNENIE! Montáž vaničky pod dlaždicu (zapuzenie do steny) zmeňuje jej rozmery, preto pred voľbou spôsobu montáže sa odporúča prmerať kabínu k sprchovej vaničke. Ak sa pri tejto možnosti ukáže, že sprchová vanička je príliš malá, mali by sme sa vzdať jej montáže pod dlaždicu.

HU FIGYELEM! A zuhanytálcá csempebe történő beépítése (falba süllyesztése) a méretét csökkenti, ezért az összeszerelési módjának a kiválasztása előtt javasoljuk a zuhanyfülkét a zuhanytálcához illeszteni. Ha ennél a szerelési változatnál a zuhanytálcá a fülkéhez képest túl kicsi lesz, a csempebe való beépítéséről le kell mondani.

RU ВНИМАНИЕ! Монтаж поддона под плитку (всовывание в стену) уменьшает его размер, поэтому перед тем как выбрать способ установки, рекомендуется прмерить душевую кабину к поддону. Если в этом варианте поддон будет слишком мал, следует отказаться от его установки под плитку.



PL Wylewka samopoziomująca

GB Self-levelling screed

DE Selbstnivellierender Estrich

FR Mortier auto-nivelant

CZ Samonivelační hmota (na podlahu)

SK Samonivelačný poter

HU Önterülő, kiegyenlítő habarcs

RU Самовыравнивающаяся стяжка



PL Zaprawa klejowa

GB Adhesive mortar

DE Klebermortar

FR Colle

CZ Lepicí malta

SK Lepiacia malta

HU Ragasztóhabarcs

RU Клеевой раствор



PL Silikon sanitarny

GB Sanitary silicone

DE Sanitäres Silikon

FR Silicone sanitaire

CZ Sanitární silikon

SK Sanitárny silikón

HU Szaniter szilikon

RU Санитарный силикон



PL Folia ochronna

GB Protective foil

DE Schutzfolie

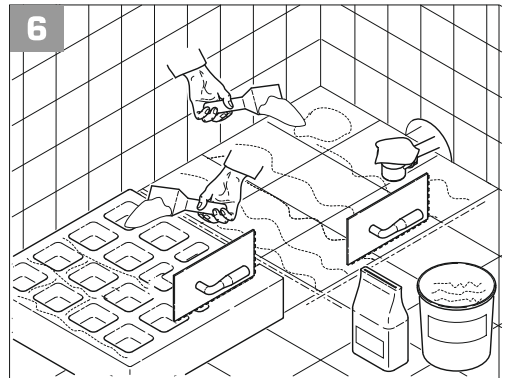
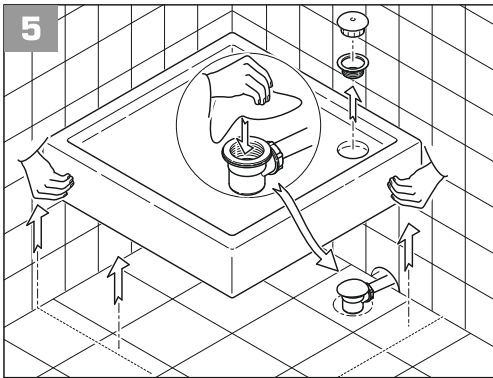
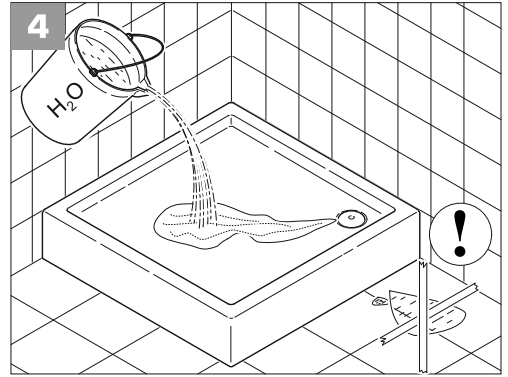
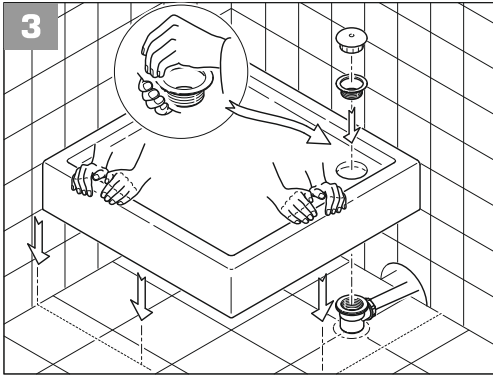
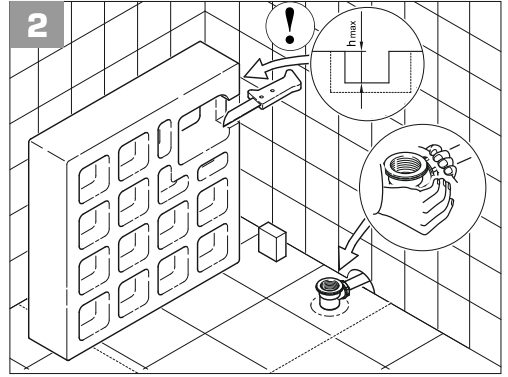
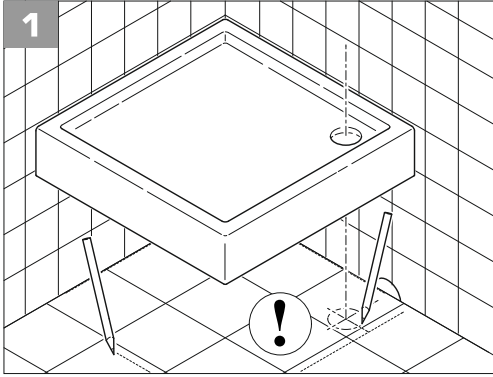
FR Bâche de protection

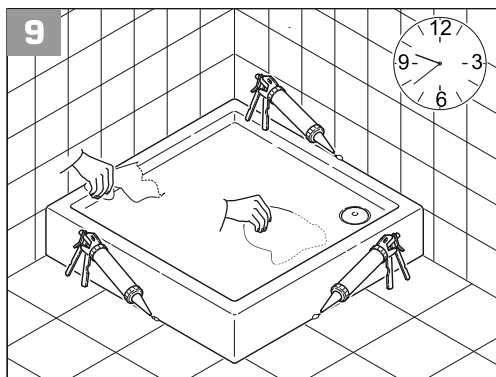
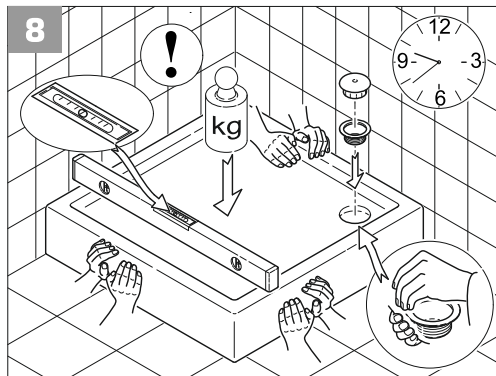
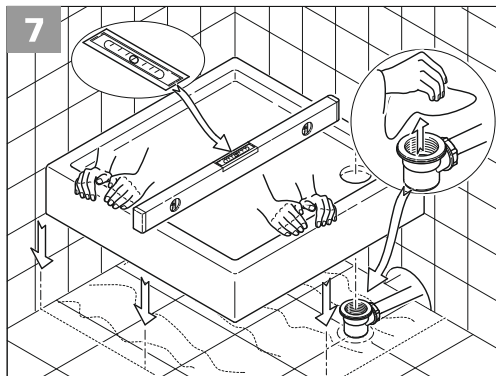
CZ Ochranná fólie

SK Ochranná fólia

HU Védőfólia

RU Защитная пленка





PL Życzymy pomyślnego montażu oraz satysfakcji z użytkowania!

GB We wish favourable assembly and satisfaction from the use!

DE Wir wünschen Ihnen eine erfolgreiche Montage und Zufriedenheit beim Gebrauch!

FR Nous vous souhaitons un bon montage et beaucoup de plaisir pendant l'utilisation !

CZ Přejeme Vám úspěšnou instalaci a spokojenost během používání výrobků!

SK Prajeme Vám úspešnú montáž a spokojnosť z využívania!

HU Sikeres szerelést és a termékeink használatával való megelégedettséget kívánunk!

RU Желаем вам успешной установки и удовлетворения от использования!