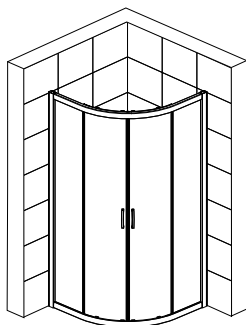
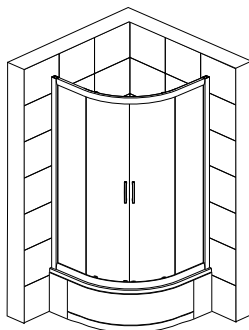


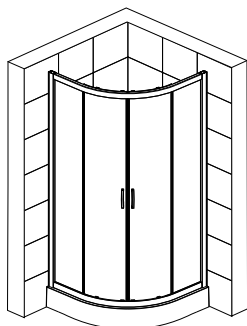
SANPLAST.



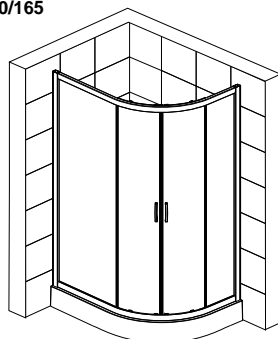
KP4/TX4b
KP4/TX5b



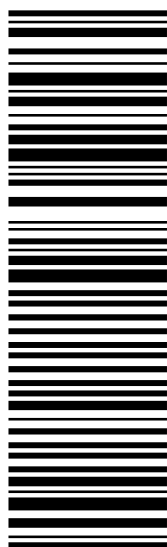
kpl-KP4/TX5b-80/165
kpl-KP4/TX5b-90/165



KP4/TX4b+BPza
KP4/TX5b+BPza



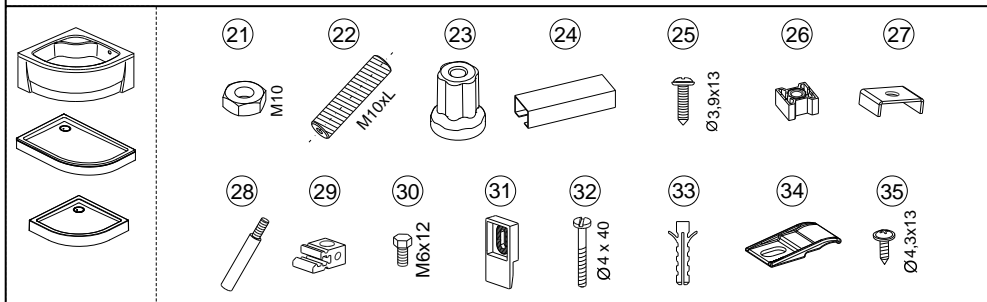
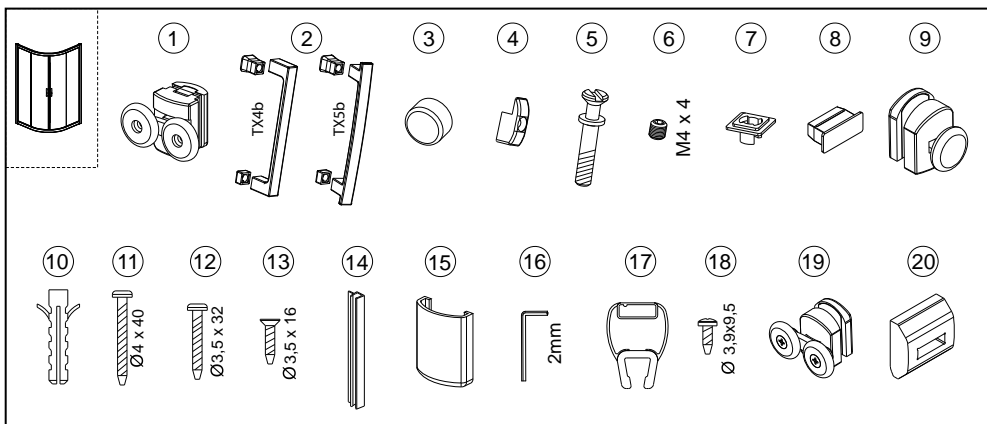
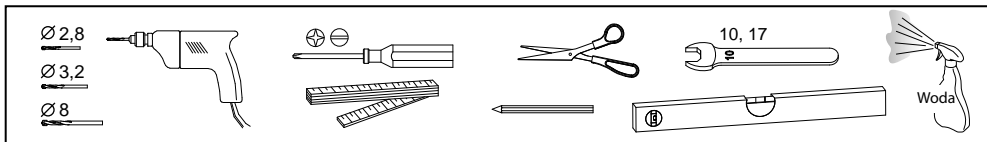
kpl-L(P)-KP4/TX5b



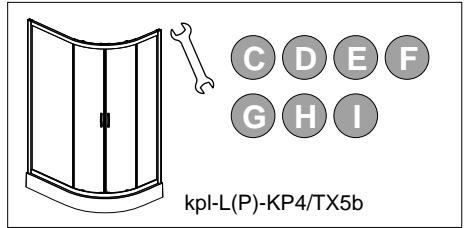
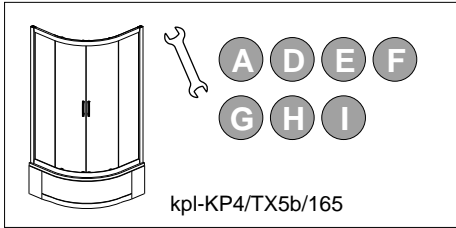
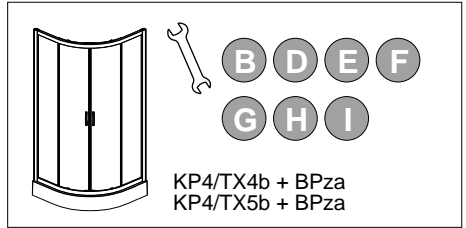
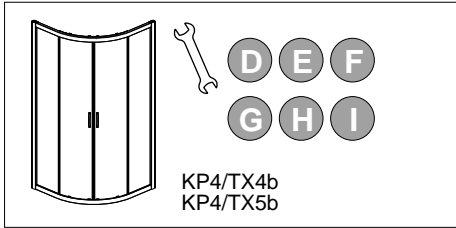
(01) 200000177765(94)

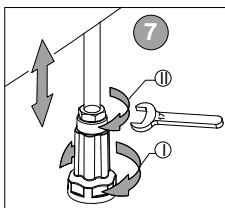
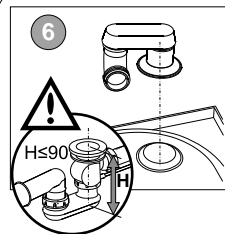
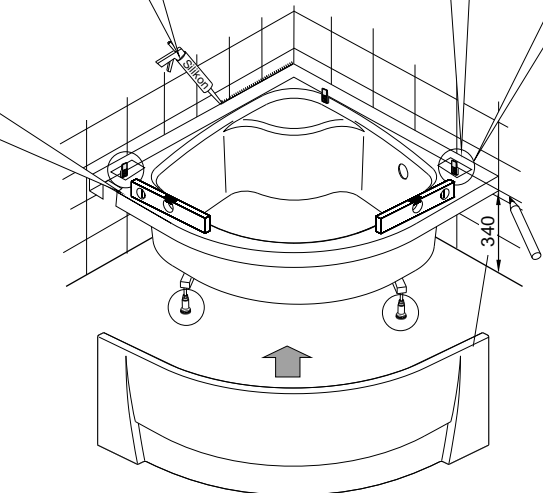
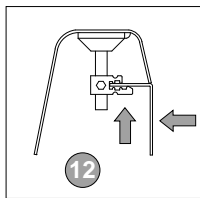
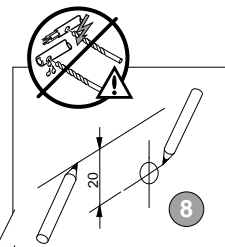
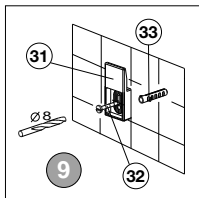
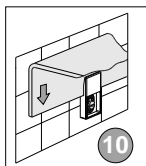
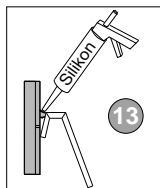
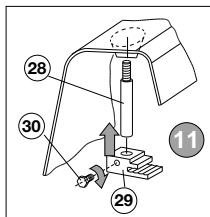
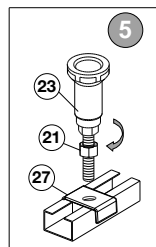
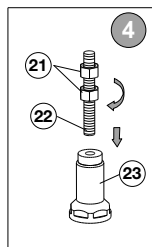
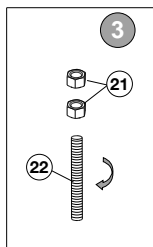
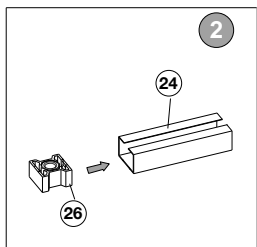
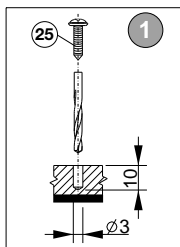
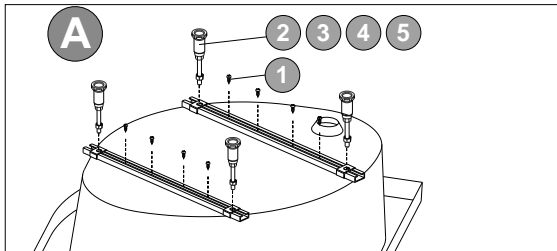
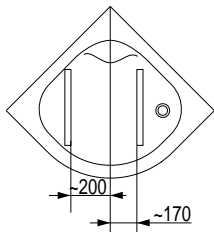
TX4b, TX5b

- PL Instrukcja montażu kabiny
- DE Montageanweisung Duschtrennung
- GB Shower enclosure installation guide
- FR Notice de montage de la cabine
- RU Инструкция по установке кабины
- CZ Návod k montáži kabiny
- RO Instrucțiuni de montaj pentru cabină
- HU Zuhanykabin szerelési útmutatója
- SK Návod na montáž kabíny

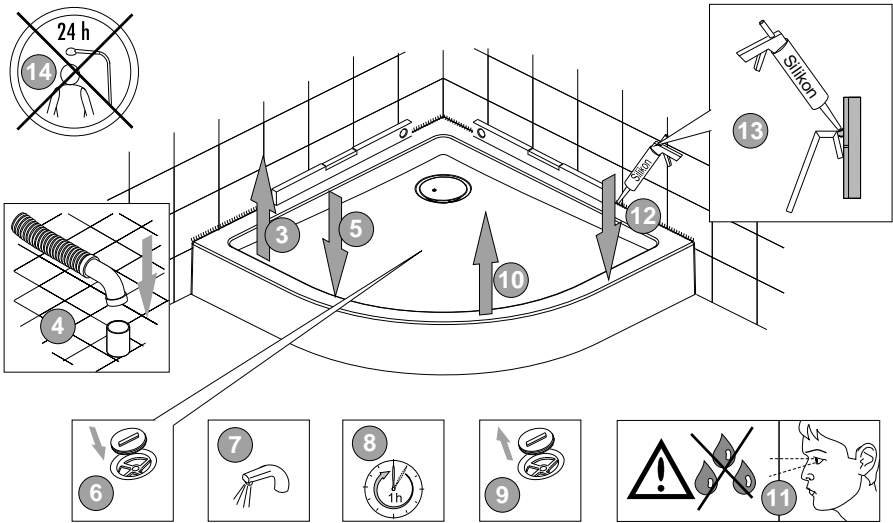
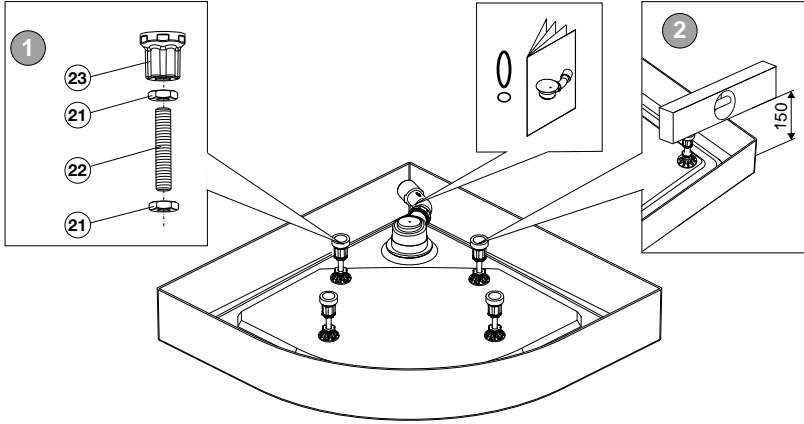


	1	2	3	4	5	6	7	8	9	10	11	12	13	14	15	16	17	18	19	20	21	22	23	24	25	26	27	28	29	30	31	32	33	34	35	
KP4/TX4b	4	2	6	4	4	4	4	8	5	4	6	6	8	4	4	8	1	2	6	-	5	-	-	-	-	-	-	-	-	-	-	-	-	-	-	-
KP4/TX4b+BPza	4	2	6	4	4	4	8	5	4	6	6	8	4	4	8	1	2	6	-	5	8	4	4	-	-	-	-	-	-	-	-	-	-	-	-	-
KP4/TX5b	4	2	6	4	4	4	8	5	-	6	6	8	4	4	8	1	2	6	4	5	-	-	-	-	-	-	-	-	-	-	-	-	-	-	-	-
KP4/TX5b+BPza	4	2	6	4	4	4	8	5	-	6	6	8	4	4	8	1	2	6	4	5	8	4	4	-	-	-	-	-	-	-	-	-	-	-	-	-
kpl-KP4/TX5b/165	4	2	6	4	4	4	8	5	-	6	6	8	4	4	8	1	2	6	4	5	8	4	4	2	8	4	4	4	4	4	3	3	3	-	-	
kpl-L(P)-KP4/TX5b	4	2	6	4	4	4	8	5	-	6	6	8	4	4	8	1	2	6	4	5	8	4	4	2	8	4	4	-	-	-	3	3	3	3	3	

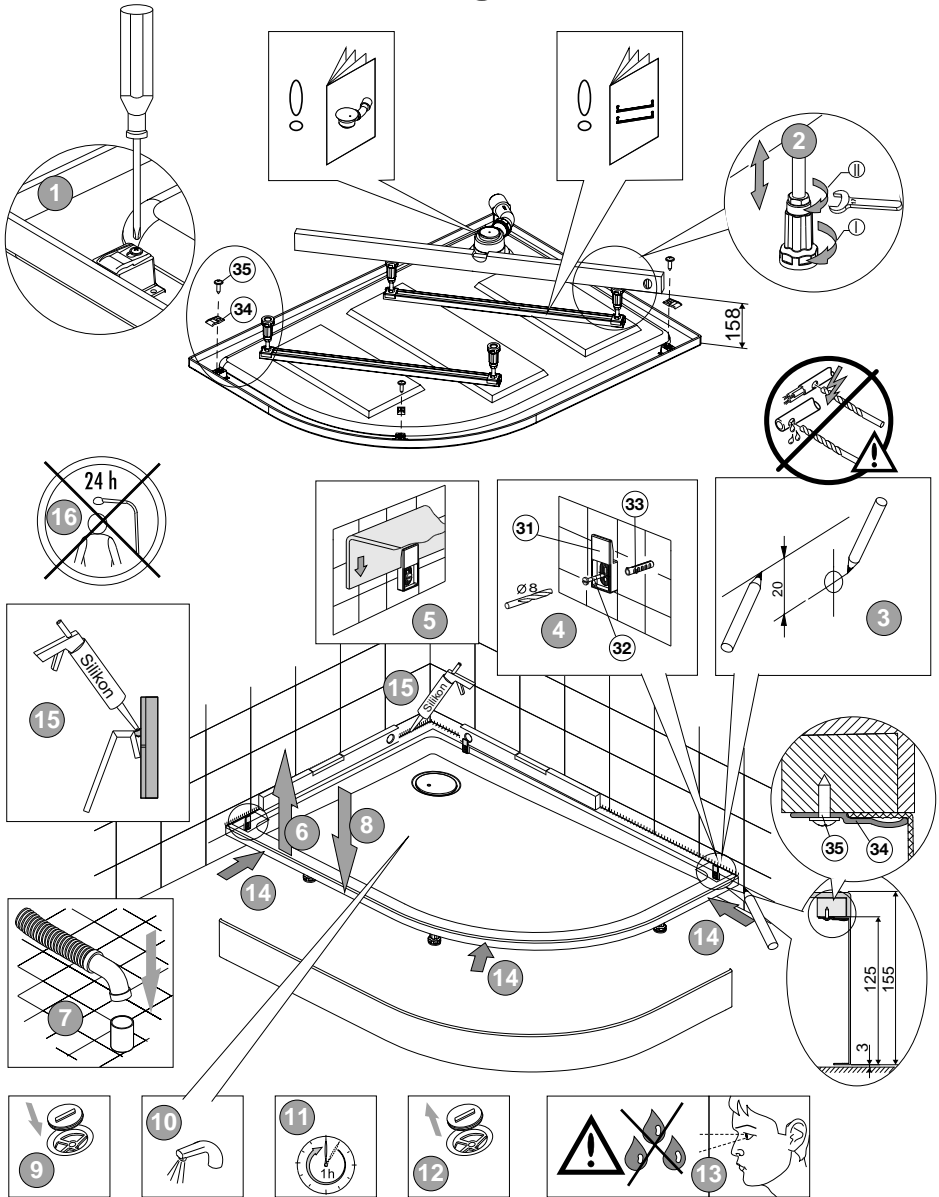




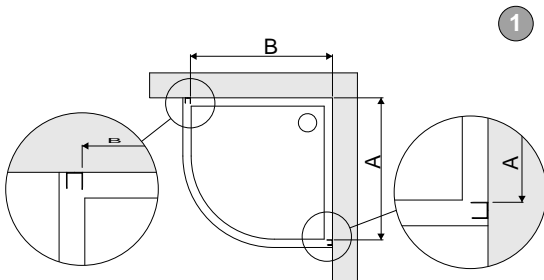
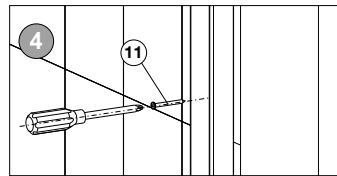
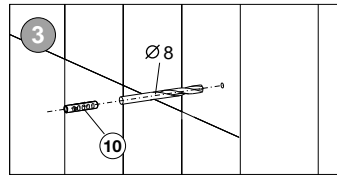
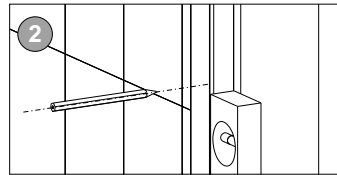
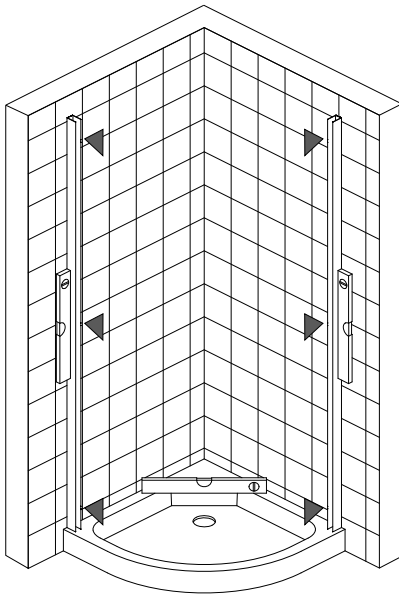
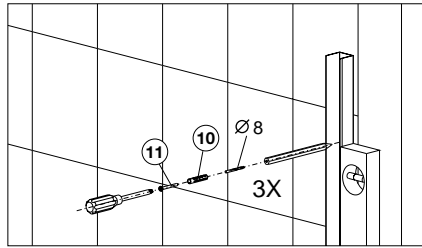
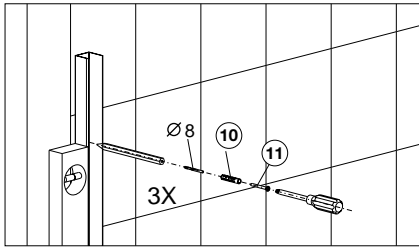
B



C



D

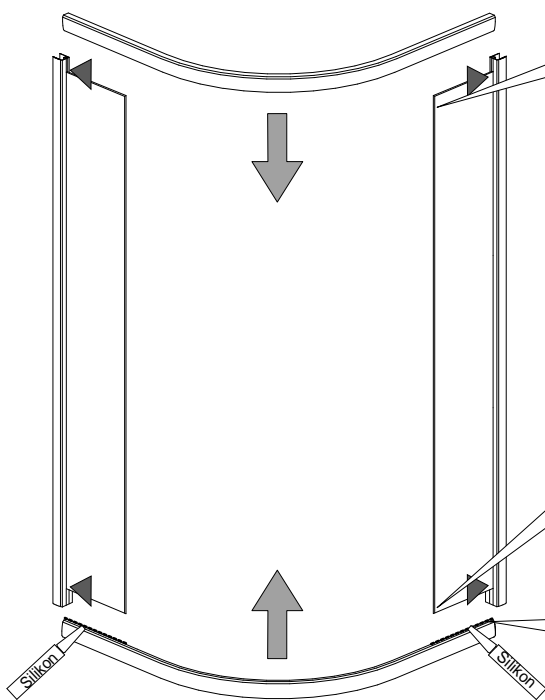
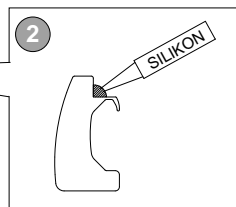
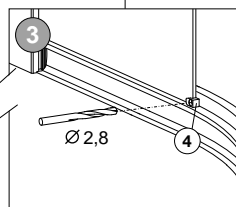
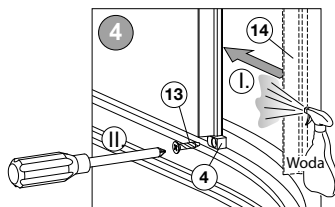
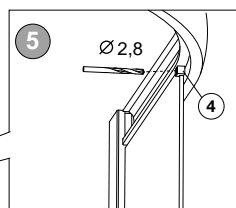
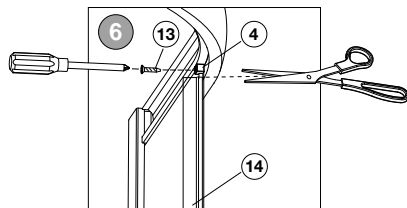
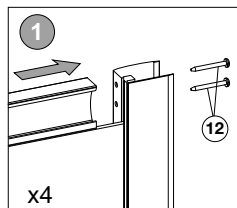


1

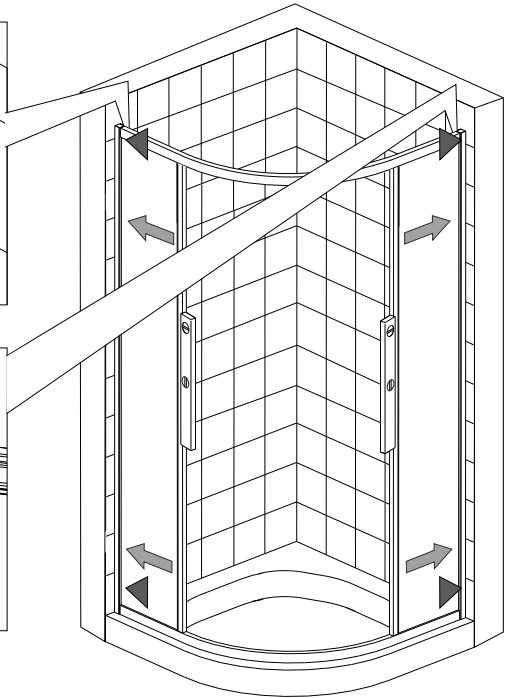
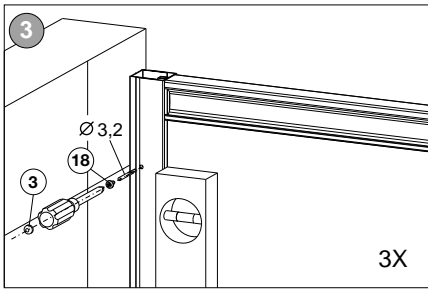
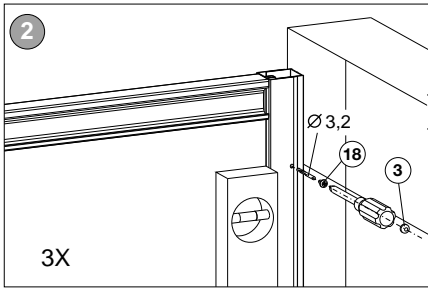
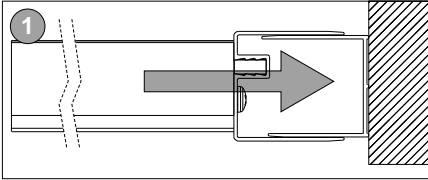
	A* [mm]	B* [mm]
KP4/TX4b-80	742-759	742-759
KP4/TX4b-90	842-859	842-859
KP4/TX5b-80	742-759	742-759
KP4/TX5b-90	842-859	842-859
KP4/TX5b-100	942-959	942-959
kpl-L(P)-KP4/TX5b-80x100	742-759	942-959
kpl-L(P)-KP4/TX5b-80x120	742-759	1142-1159
kpl-L(P)-KP4/TX5b-90x120	842-859	1142-1159
kpl-KP4/TX5b-80/165	742-759	742-759
kpl-KP4/TX5b-90/165	842-859	842-859

* Zaleca się montaż w środku zakresu regulacji.

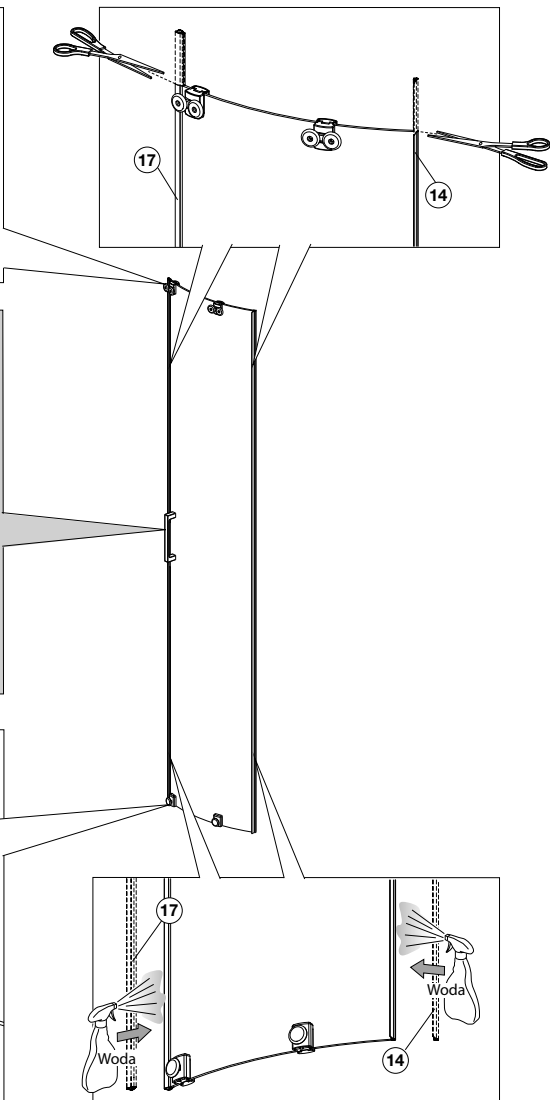
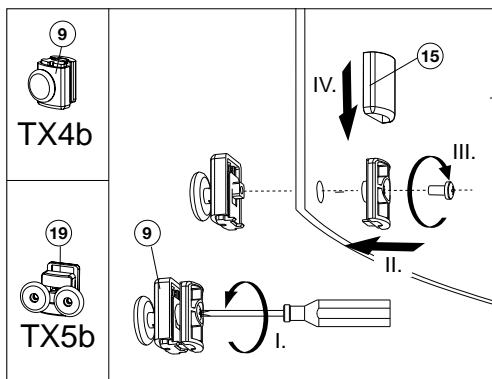
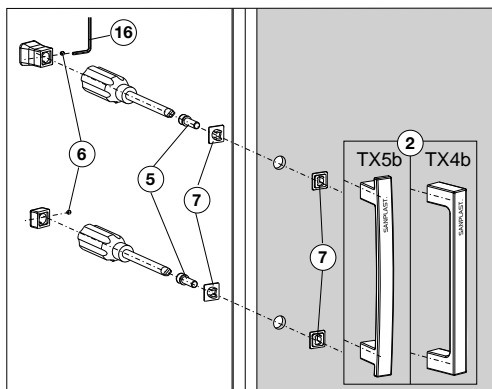
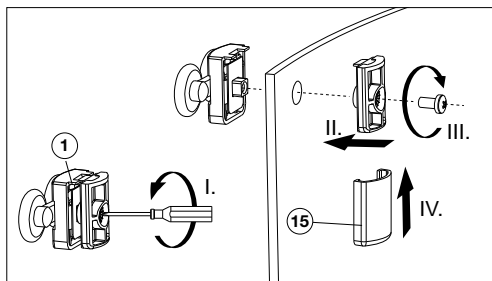
E



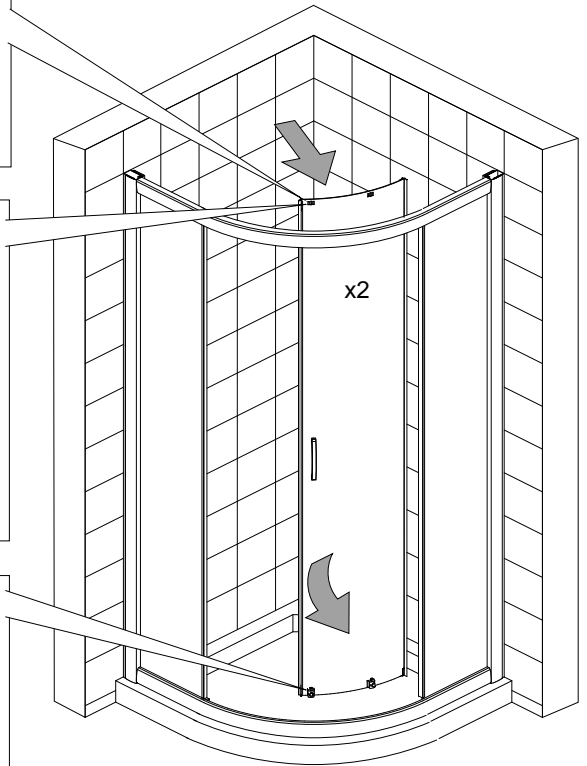
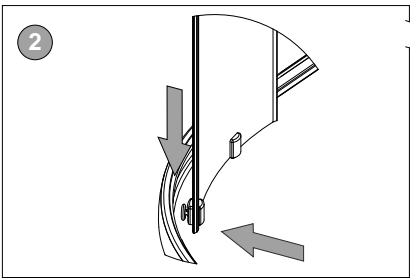
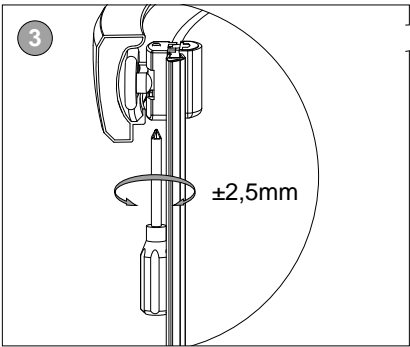
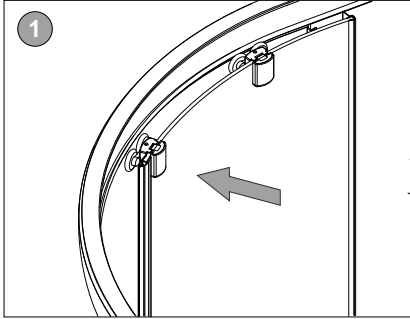
F

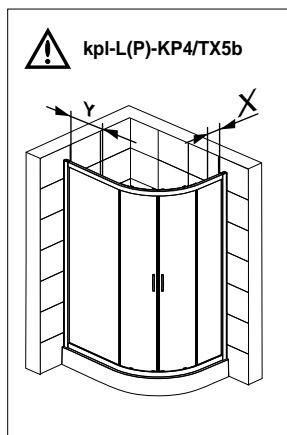
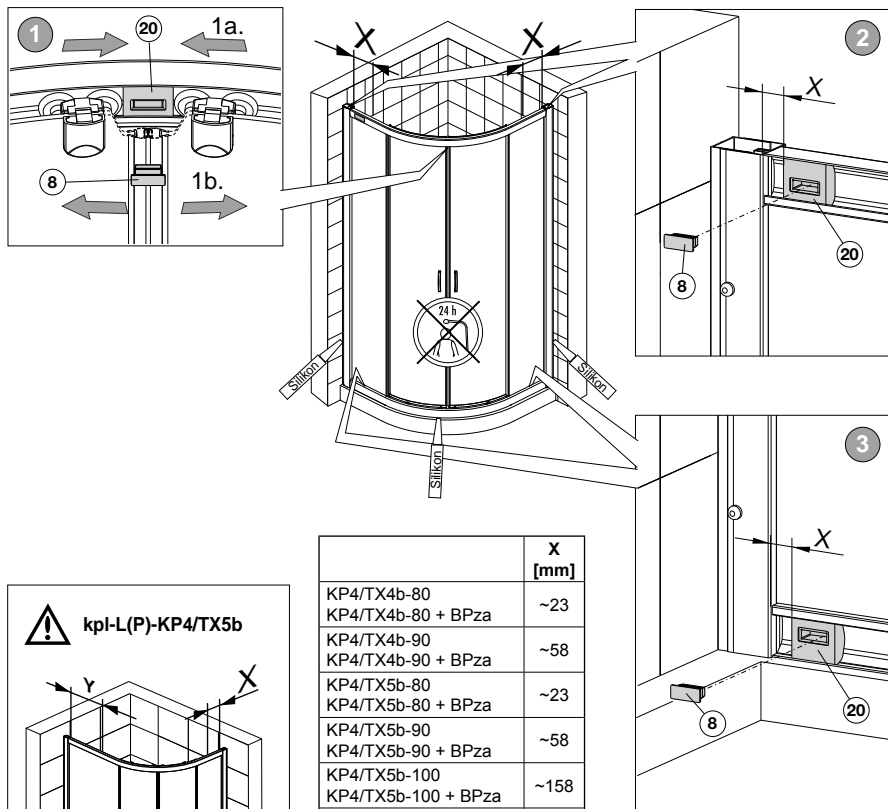


G



H

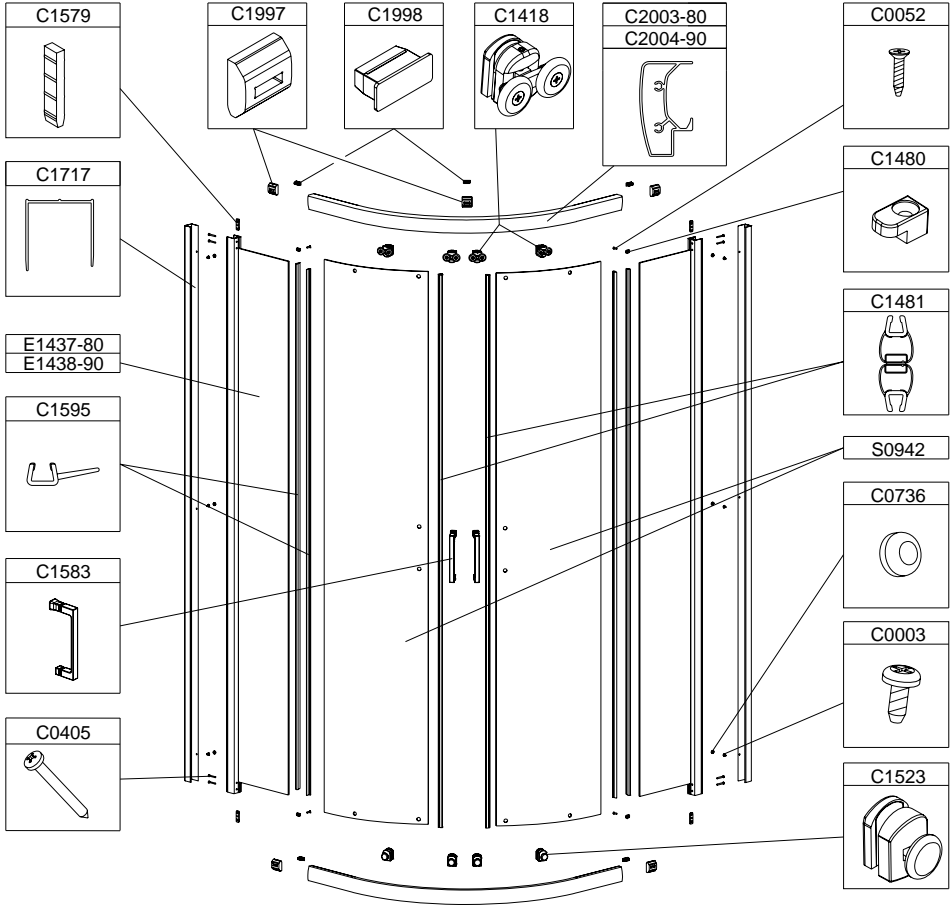




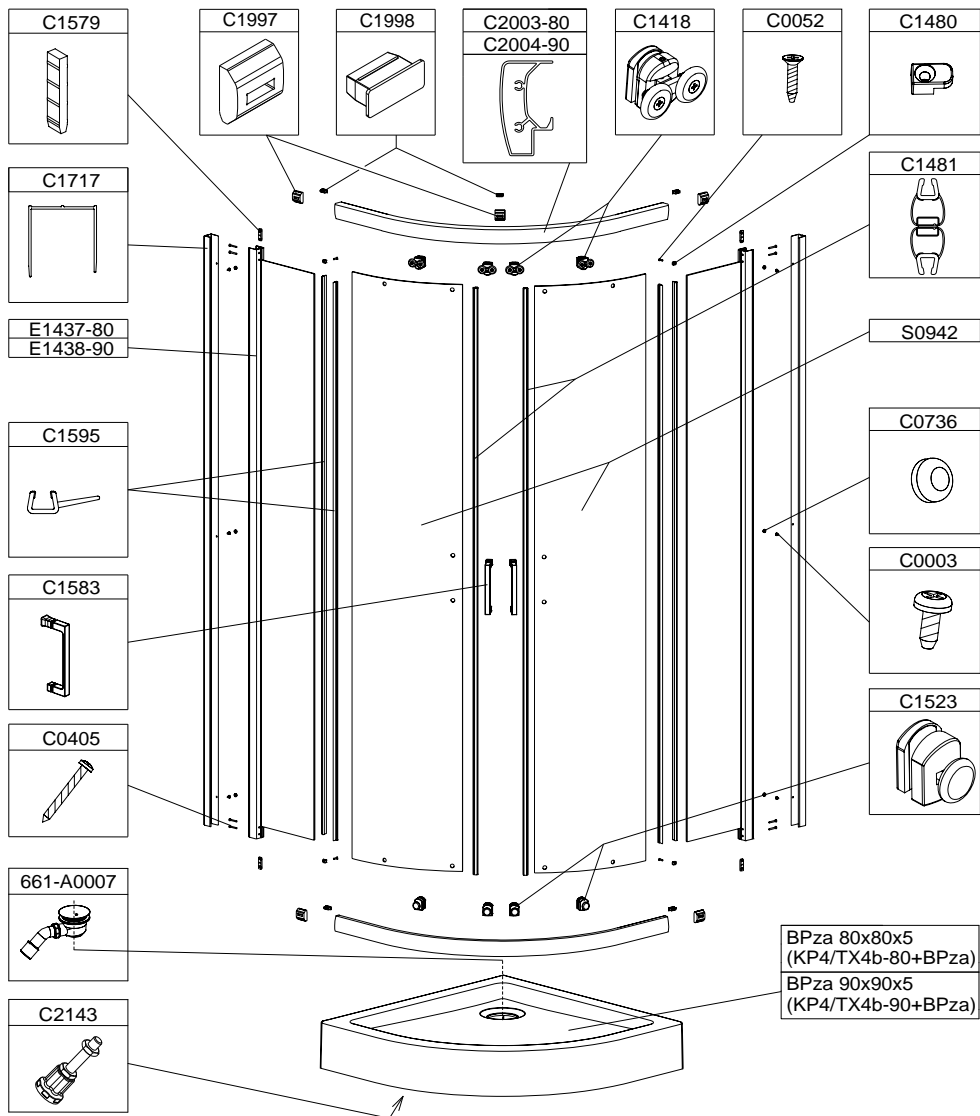
	X [mm]
KP4/TX4b-80	~23
KP4/TX4b-80 + BPza	~23
KP4/TX4b-90	~58
KP4/TX4b-90 + BPza	~58
KP4/TX5b-80	~23
KP4/TX5b-80 + BPza	~23
KP4/TX5b-90	~58
KP4/TX5b-90 + BPza	~58
KP4/TX5b-100	~158
KP4/TX5b-100 + BPza	~158
kpl-KP4/TX5b-80/165	~23
kpl-KP4/TX5b-90/165	~58

	X [mm]	Y [mm]
kpl-L(P)-KP4/TX5b-80x100	~23	~158
kpl-L(P)-KP4/TX5b-80x120	~23	~353
kpl-L(P)-KP4/TX5b-90x120	~58	~353

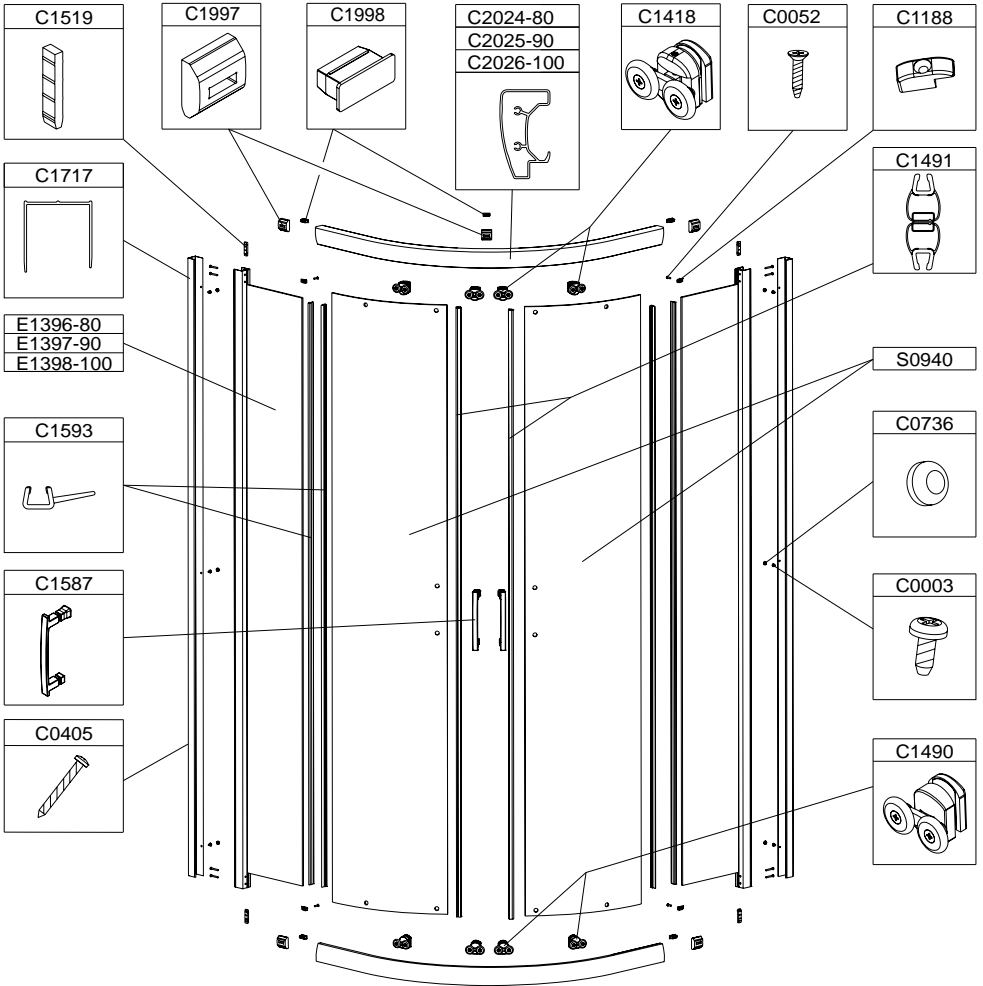
KP4/TX4b



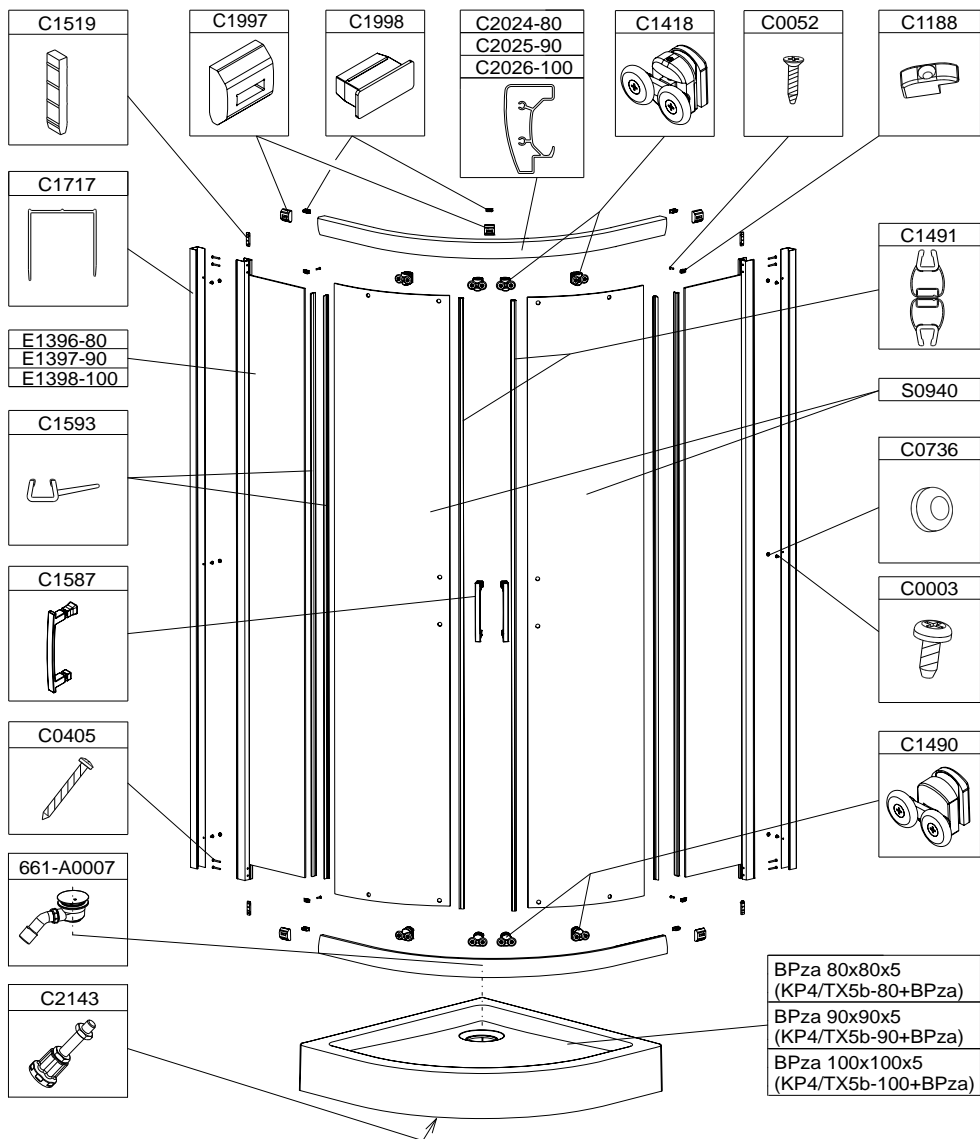
KP4/TX4b+BPza



KP4/TX5b

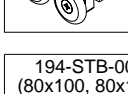
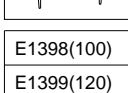
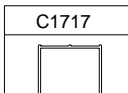
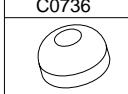
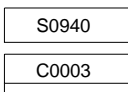
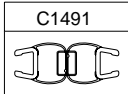
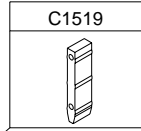
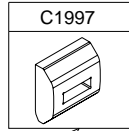
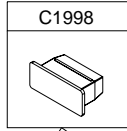
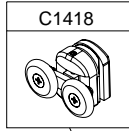


KP4/TX5b+BPza

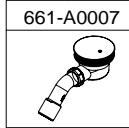


kpl-L(P)-KP4/TX5b

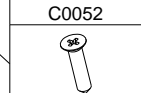
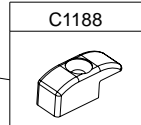
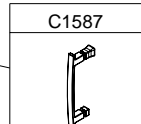
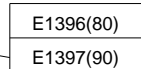
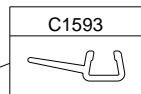
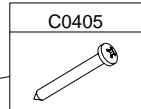
- C2102-80x100 (kpl-L-KP4/TX5b)
- C2103-80x100 (kpl-P-KP4/TX5b)
- C2104-80x120 (kpl-L-KP4/TX5b)
- C2105-80x120 (kpl-P-KP4/TX5b)
- C2034-90x120 (kpl-L-KP4/TX5b)
- C2035-90x120 (kpl-P-KP4/TX5b)



- BP-L 100x80x5 (kpl-L-KP4/TX5)
- BP-P 100x80x5 (kpl-P-KP4/TX5)
- BP-L 120x80x5 (kpl-L-KP4/TX5)
- BP-P 120x80x5 (kpl-P-KP4/TX5)
- BP-L 120x90x5 (kpl-L-KP4/TX5)
- BP-P 120x90x5 (kpl-P-KP4/TX5)



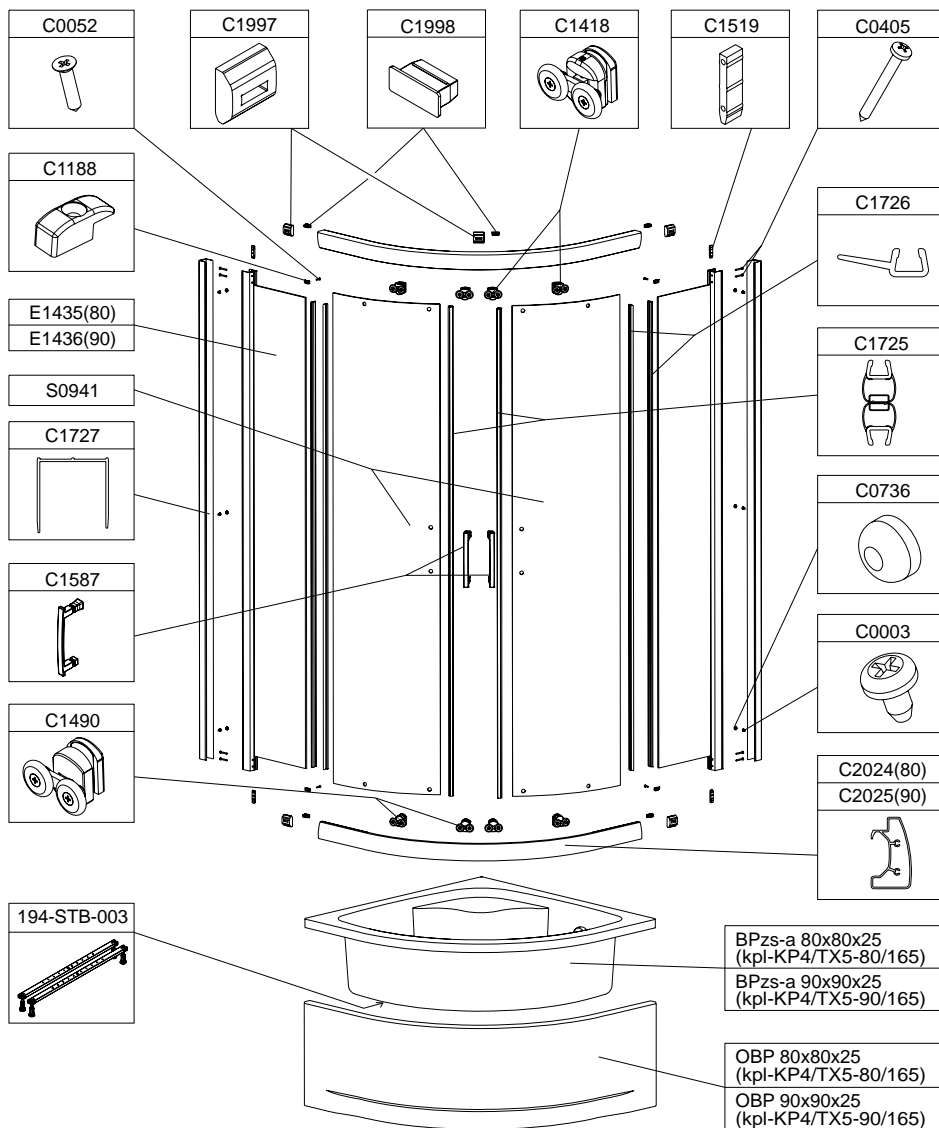
- OBP-80x100x12,5 (kpl-L(P)-KP4/TX5)
- OBP-80x120x12,5 (kpl-L(P)-KP4/TX5)
- OBP-90x120x12,5 (kpl-L(P)-KP4/TX5)



- C2102-80x100 (kpl-P-KP4/TX5b)
- C2103-80x100 (kpl-L-KP4/TX5b)
- C2104-80x120 (kpl-P-KP4/TX5b)
- C2105-80x120 (kpl-L-KP4/TX5b)
- C2034-90x120 (kpl-P-KP4/TX5b)
- C2035-90x120 (kpl-L-KP4/TX5b)



kpl-KP4/TX5b/165



PL MONTAŻ: Z uwagi na zachowanie optymalnych parametrów, producent zaleca zlecić montaż odpowiednio wykwalifikowanemu instalatorowi. Aktualny wykaz polecanych punktów serwisowych znajduje się na stronie www.sanplast.pl. Należy pamiętać, że różne rodzaje ścian wymagają różnych materiałów mocujących. Producent wyposażył niniejszy wyrób w standardowe elementy do montażu – kołki rozporowe przeznaczone do ścian z litych materiałów typu beton, cegła, silikaty tytu. Jeśli ściany wykonane są z innych materiałów (np. wzmocnione ściany gipsowo-kartonowe, odbojny, kołki metalowe) należy skorzystać z **KABINY**. Przed montażem szyć należy sprawdzić, czy nie są one uszkodzone (nie mają pęknięć, zadrapań, etc.) – w przypadku stwierdzenia uszkodzeń szyć należy ich montować, szyć nagięty nie uszkodzone na narożnikach ani kładąc na twardej podłożu (np. glazurze) – należy stosować miękkie podkładki (np. karton, styropian, etc.), a krawędzie szyć należy szczególnie chronić przed uderzeniem o twardą powierzchnię, w przypadku powstania uszkodzenia szyć podczas eksploatacji kabiny należy ją wymienić na nową. **Szkló hartowane:** Szkló hartowane w kabinach natryskowych „Sanplast” SA jest szkłem bezpiecznym w użytkowaniu. Dzięki procesowi hartowania posiada ono zwiększoną wytrzymałość mechaniczną. W przypadku złuszczenia rozspina się na drobne kawałki o nieostrych krawędziach. Bezpieczeństwo szkló hartowanego, czyli jego wykonanie zgodnie z wymaganiami określonymi w dyrektywie budowlanej CPD 89/106/EWG oraz w normie zharmonizowanej potwierdzone jest Deklaracją Zgodności WE wystawioną przez producenta szkló. Podstawą do wystawienia deklaracji zgodności WE są wykonane Wspólne Badania Tytu (ITT) potwierdzające wymagane właściwości techniczne i użytkowe wyrobu. **EKSPLOATACJA:** Po każdej kąpielii spłukać wnętrze kabiny czystą bieżącą wodą. Pozostałe na szychach reszki wody usunąć za pomocą specjalnej gumowej ściągaczki lub wytrzeć do sucha za pomocą miękkiej ściereczki. Okręgowo czyścić całą kabinę przy pomocy miękkiej ściereczki (nie stosować ścierek, które zawierają w swojej strukturze elementy szorstkie i trące). Do okresowego czyszczenia stosować tylko i wyłącznie łagodne środki chemiczne przeznaczone do czyszczenia kabin prysznicowych (szyby w kabinie można czyścić środkami do mycia okien). W celu usunięcia osadów wapiennych można stosować roztwór wody z octem. **Uwaga dla kabin z systemem Glass protect:** Nieostrożowanie się do powyższych zaleceń jest równoznaczne z utratą gwarancji na modyfikację powierzchni szkló Glass protect. Po myciu i wytarciu do sucha elementy prowadzące drzwi tj.: profile, rolka, suwak pokręć cieżką wazeliną kosmetyczną lub techniczną. Uniknąć dodatkowych obciążeń mechanicznych niezwiązanych z prawidłową eksploatacją kabiny. Nie montować kabiny w pobliżu silnych źródeł ciepła. **BRODZIK:** Drobne naprawy: Zarysowania (nie większe niż 0,2 mm) można usunąć szlifując powierzchnię papierem ściernym wodoodpornym nr 400, a następnie papierem nr 600 i 800, aż do usunięcia zarysowań. Następnie należy polerować powierzchnię pastą polerską używaną do polerowania powierzchni lakierowanych samochodów, aż do uzyskania polysku. W przypadku zmatowienia powierzchni akrylu zaleca się polerować powierzchnię ww. pastą polerską aż do osiągnięcia efektu polysku. **Uwaga!** Podczas zwilżania, zwłaszcza przy zastosowaniu mydła, szampunku, olejku do kąpielii itd., powierzchnia zwiększa brodzików/warzeń staje się bardziej śliska/Uwaga: Producent zastrzega sobie prawo do wprowadzania zmian w zakresie charakterystyki technicznej oraz kolorystyki opisywanych elementów.

DE Montage: Zur Beibehaltung der optimalen Parameter, wird es von dem Produzenten empfohlen, die Montage von einem Fachmann durchführen zu lassen. Die aktuelle Übersicht der empfohlenen Servicepunkte finden Sie auf der Internetseite: www.sanplast.pl. Es sollte berücksichtigt werden, dass verschiedene Wandtypen, unterschiedliches Befestigungsmaterial erfordern. Dieses Produkt wurde von dem Produzenten mit Standard-Montagematerial ausgestattet. Spritzwand aus Vollmaterial wie z.B. Beton, Ziegel, Silikaten usw. Falls die Wände aus anderen Materialien gemacht wurden (z.B. Ritzplatten) müssen andere Dübel bauseits gekauft werden). **DUSCHABTRENUNG:** Vor der Scheibenmontage soll man prüfen, ob die Scheiben nicht beschädigt sind (Risse, Kratzer etc.)- bei der Feststellung der Beschädigung soll man die Scheiben nicht montieren. Die Scheiben soll man nicht auf die Eckkanten stellen oder auf den harten Boden legen (z.B.: Glasur)- man soll weiche Unterlagen benutzen (z.B.: Karton, Styropor etc.), die Scheibenkanten soll man besonders vor dem Stoss gegen eine harte Fläche schützen, falls die Scheibe während der Nutzung der Duschabtrennung beschädigt wird, soll man die Scheibe austauschen. **ESG-Glas:** Das Einschleissicherheitsglas in den Duschabtrennungen von Sanplast SA kann gefahrlos benutzt werden. Dank dem Härtenvorgang hat es bessere Festigkeit. Wenn es zerbricht, zerfällt es in kleine Teile mit unscharfen Kanten. Die ESG-Glasicherheit d.h. die Fertigung gem. der Bauanweisung CPD 89/106/EWG und in Einklang mit der Norm wurde in der vom Produzenten ausgestellten WE-Konformitätserklärung bestätigt. Die Grundlage zur Ausstellung der WE-Konformitätserklärung ist die Typurunterstützung (ITT), die die technischen und Gebrauchseigenschaften der Produkte bestätigt. **BETRIEB:** Nach jedem Bad sollte die Duschabtrennung mit sauberem, fließendem Wasser gespült werden. Die Wasserreste auf den Glasscheiben, sollten mit Hilfe von speziellen Badwischer abgezogen und mit einem weichen Tuch getrocknet werden. Die Duschabtrennung sollte zyklisch mit einem weichen Tuch (bitte keine Tücher mit kratzenden oder reibenden Elementen verwenden) geputzt werden. Zum zyklischen Reinigen sollten ausschließlich milde chemische Mittel, die für Duschabtrennungen geeignet sind verwendet werden (die Glaswände in der Duschabtrennung können mit Reinigungsmitteln für Fensterputzen geputzt werden). Zum Entfernen der Kalkreste kann man eine Lösung von Wasser und Essig verwenden. **Hinweis für Duschabtrennungen mit Glass Protect System:** die Garantie für die Glasoberflächenmodifikation Glass Protect kann im Fall von Nichtbeachtung der o.a. Empfehlungen nicht sichergestellt werden. Nach dem Reinigen und Trocknen sollte man auf die führenden Elemente d.h. das Profil, die Rolle, den Schieber eine dünne Schicht von Vaseline auftragen werden. Bitte zusätzliche mechanische Belastungen, die nicht mit dem richtigen Betrieb der Duschabtrennung verbunden sind vermeiden. Die Duschabtrennung sollte nicht in der Nähe von starken Wärmequellen montiert werden. **DUSCHWANNE: Kleine Reparaturen:** Kratzer (nicht größer als 0,2mm) beseitigt man durch das Schleifen der Oberfläche mit einem wasserrechten Schleifpapier Nr. 400, und dann mit dem Schleifpapier Nr. 600 und 800. Danach soll man die Oberfläche mit einer Polierpaste polieren, bis zum Erreichen des Glanzes. In der Situation wenn die Acryloberfläche matschig wird, soll man sie mit der oben genannten Polierpaste polieren, bis zum Erreichen des Glanzes. **Achtung!** Während des Bades besonders mit Anwendung von Seife, Shampoo, Badöl usw. wird die Duschwanne- und Badewannenoberfläche sehr glitschig! **Achtung:** Der Hersteller behält sich das Recht vor, technische Änderungen und Farbänderungen in den Produkten einzuführen.

GB INSTALLATION: Producer recommends installation by the qualified installer to keep optimal parameters of product. Current list of recommended service points can be found at www.sanplast.pl. Different types of walls need various type of fixing materials. Producer equipped product with standard installation elements - stretchers to the walls made of solid materials - i.e. concrete, brick, silicates, etc. If the walls are made of other materials (for example reinforced plasterboard walls) proper stretchers should be bought within

one's capacity. **SHOWER ENCLOSURE:** Before installation one should check if the glass is not damaged (if there are no cracks or scratches, etc...) - in case any damage is noticed, the glass sheets should not be installed, never lean the glass against its corners or put the glass on hard surface (eg. on glazing) - soft washers shall be used (eg. carton, foamed polystyrene), protect glass edges against damage; in case of any damage, the glass shall be replaced possibly soon. **Tempered Glass:** Tempered glass in Sanplast SA shower enclosures is safe in use. Through the process of hardening it has increased mechanical strength. In case of breakage, tempered glass crumbles into small pieces with blunt edges. Safety tempered glass (and production process) is confirmed by the WE Declaration of Conformity, presented by the glass producer, in accordance with the requirements set out in Directive 89/106/EEC and CPD building in the harmonized standard. Made Initial Type Testing (ITT) has confirmed the required technical characteristics and performance of the product and these tests are the basis for the declaration of conformity. **EVERYDAY USING:** Shower enclosure interior should be washed out with clean running water after each bathing. Remaining on the glass sheet water drops should be removed with special rubber squeegee or wiped with a soft cloth to dry. Shower enclosure (whole construction) should be periodically cleaned with the soft cloth (do not use wipes, that contain rough and friction elements in the structure). Only mild chemicals should be used to the cleaning (glass can be cleaned with window cleaner). Vinegar and water solution can be used to remove lime. **Notice for shower enclosure with the Glass Protect system:** Failure to follow above instructions means the same as losing the warranty on the Glass protect - the glass surface modification system. Sliding door elements: profile, rollers, fasteners should be covered by thin layer of cosmetic or technical vaseline after each cleaning and drying. It is important to avoid any additional mechanical loads (not connected with proper shower enclosure operation). Do not install any heat sources near the shower enclosure. **SHOWER TRAY:** Small repairs: Scratches (not bigger than 0.2mm) can be removed by polishing the surface with waterproof abrasive paper no 400, then with abrasive paper no 600 and 800, until the scratches are completely removed. The surface then should be polished with an abrasive compound used for car lacquer to restore its shine. In case the acrylic surface looks mat, it is recommended to polish it with an abrasive compound until it looks shiny again. **Operations:** Attention! During wetting, especially with soap, shampoo, bath oil using, etc., most of the shower trays/bathubs surface can be very slippery! **Notice:** The producer reserves the right to introduce changes of technical parameters and colours of described elements.

FR MONTAGE: En raison de la nécessité de respecter les paramètres optimaux, le constructeur recommande de confier le montage à un installateur convenablement qualifié. Une liste actuelle des points de service est affichée sur le site d'Internet www.sanplast.pl. Il convient de rappeler que différents types de parois exigent d'utiliser des matériaux de fixation différents. Le constructeur a muni le présent produit en éléments de montage standard : les chevilles d'expansion destinées aux parois en matériaux solides comme béton, briques, silicates, etc. Lorsque les parois sont exécutées en d'autres matériaux (p. ex. en panneaux de carton-plâtre renforcés), les chevilles appropriées doivent être achetées par vos soins. **CABINE :** Avant de monter les vitres, il faut vérifier si elles ne sont pas endommagées (si elles sont libres de cassures, rayures, etc.). En cas de constatation des endommagements de vitres, elles ne peuvent pas être montées. Les vitres ne peuvent être jamais appuyées sur les équerres ni posées sur un support dur (p. ex. glazure). Il faut utiliser des supports doux (p. ex. carton, polystyrène, etc.). Les arêtes des vitres doivent être particulièrement protégées contre le choc contre une surface dure. En cas de cassure, il éclate en petits morceaux aux arêtes non aigües. La sûreté du verre trempé, c'est-à-dire sa fabrication conformément aux exigences définies dans la directive sur les produits de construction CPD 89/106/EWG ainsi que dans la norme harmonisée, est confirmée par la déclaration de conformité CE émise par le fabricant du verre. Les essais de type initiaux (ITT) exécutés, confirmant les propriétés techniques et utilitaires du produit, sont une base pour l'émission de la déclaration de conformité CE. **EXPLOITATION :** Après chaque bain, rincer l'intérieur de la cabine à l'eau propre courante. Les restes d'eau sur les vitres doivent être évacués avec un essuie-vitre en caoutchouc ou nettoyés à sec avec un chiffon doux. Nettoyer périodiquement toute la cabine avec un chiffon doux (ne pas utiliser les chiffons qui possèdent dans leur structure des éléments rugueux et abrasifs). Pour un nettoyage préventif, utiliser seulement et exclusivement des produits chimiques doux, destinés au nettoyage des cabines de douche (les vitres de la cabine peuvent être nettoyées avec des produits destinés à laver les fenêtres). En vue d'éliminer les dépôts de calcaire, une solution d'eau et de vinaigre peut être utilisée. **Attention, concernant les cabines à système de « Glass protect »** Un non respect des recommandations précitées entraîne la perte de garantie de la modification de la surface du verre de type « Glass protect ». Après le nettoyage et l'essuyage à sec, les éléments de guidage de la porte tels que profilé, rouleau et coulisseau, doivent être couverts par une couche mince de vaseline cosmétique ou de gel technique. Éviter des charges mécaniques supplémentaires non liées à une exploitation correcte de la cabine. Ne pas monter la cabine à proximité des sources de chaleur intensive. **PEDILUNE :** Petites réparations : Les rayures (inférieures à 0,2 mm) peuvent être éliminées par le ponçage de la surface avec un papier abrasif (grainure n° 400, et ensuite avec un papier n° 600 et 800, jusqu'à supprimer les rayures). Ensuite, il faut polir la surface avec une pâte de polissage utilisée pour le polissage de surfaces de vernis de l'automobile, jusqu'à obtenir l'éclat. En cas de matage de la surface de l'acrylique, il est recommandé de polir la surface avec la pâte de polissage précitée, jusqu'à obtenir un effet d'éclat. **Attention !** Lors d'humectage, surtout si un savon, un shampooing, une huile, etc. sont utilisés, la surface de la plupart des pédilunes et des baignoires devient plus glissante ! **Attention :** Le constructeur se réserve le droit d'apporter des modifications des caractéristiques techniques et des couleurs des éléments décrits.

RU УСТАНОВКА: Для сохранения оптимальных параметров, производитель рекомендует монтаж квалифицированным установщиком. Актуальный список сервисных пунктов можно найти на www.sanplast.pl. Обратите пожалуйста внимание, разные виды стен требуют различные крепежные элементы. Производитель оснастил изделие в стандартные элементы для установки - предельно, предназначенный для литых стен бетон, кирпич, силикаты и т.д. Если стены выполнены из других материалов (например из гипсокартона) соответствующие дюбеля купить нужно самостоятельно. **КАБИНА:** Прежде чем приступать к монтажу панелей, следует убедиться в отсутствии в них изъянов и повреждений (трещины, царапины и пр.). В случае обнаружения таковых панели менять не подлежит. Не допускается прислонять панели поверхностям к углам, опускаться на твердую поверхность (напр., керамическую плитку) рекомендуется подкладывать мягкие подкладочные материалы (напр., картон, пенопласт и пр.), кроме панелей следует

особенно оберегать от ударов о твердые поверхности. В случае повреждения панели в ходе эксплуатации кабины панель следует заменить целой. **Закаленное стекло:** Закаленное стекло в душевых кабинах „Sanplast“ SA является безопасным в употреблении. Благодаря процессу закаливания имеет оно повышенную прочность. В случае удара рассыпается на мелкие безопасные кусочки с тупыми краями. Безопасность закаленного стекла, то есть его исполнение в соответствии с требованиями изложенными в Директиве CPD 89/106/ЕВ/Г и стандартам подтверждаемые Декларацией Соответствия WE выданной производителем стекла. Освоением для выстраивания Декларации Соответствия WE является. **Исследования ТИПА (TTT)** подтверждающие необходимые технические свойства и качество изделия. **ЭКСПЛУАТАЦИЯ:** После каждого принятия душа нужно сполоснуть внутри кабины чистой проточной водой. Оставшиеся на стеклах остатки воды удалить при помощи резиновой щетки или вытереть досуха при помощи мягкой тряпочки. Периодически очищайте всю душевую кабину при помощи мягкой тряпочки (не применять губки и тряпки, которые имеют в структуре элементы шероховатости). Регулярно производите очистку исключительно с использованием деликатных химических средств предназначенных для очистки душевых кабин (стекла можно чистить средством для мытья окон). Для удаления известкового налета можно применять раствор воды с уксусом. **Замечания для кабин с системой Glass protect:** Несоблюдение вышеуказанных указаний может привести к аннулированию гарантии на модификацию поверхности стекла Glass protect. После очистки и вытирания досуха элементов дверей (т.е.: профиль, ручки, полупанель) нужно нанести тонкий слой технического или косметического вазелина. Избегайте избыточных механических нагрузок несвязанных с правильной эксплуатацией кабины. Не устанавливайте кабину рядом с источниками тепла. **Правильно:** Мелкие ремонты: Царапины (не более 0,2 мм) можно удалить, шлифую поверхность мелкой наждачной бумагой №000, а более глубокие №600 и №800, до момента удаления царапин. Затем следует полировать поверхность полировальной пастой, используемой для полирования лакированных поверхностей автомобиля, до момента получения блеска. В случае потери блеска поверхности акрила, рекомендуется полировать поверхность с помощью вышеуказанной полировальной пасты, до момента получения эффекта блеска. **Внимание!** При намокании, во время принятия душа, особенно при применении мыла, шампуня, масла для купания и т.д., поверхность большинства поддонов ванн становится более скользкой! **Внимание:** Производитель оставляет за собой право изменять технические характеристики и цветовую гамму указанных элементов.

CZ MONTÁŽ: Z důvodu zachování optimálních parametrů výrobce doporučuje svéří montáž pŕísušné kvalifikovanému instalatérovi.Aktuální seznam doporučených servisních míst se nachází na www.sanplast.pl. Pamatujte na to, že různé druhy stěn vyžadují různé pŕípravky a materiál. Výrobce výrobky tento výrobek standardními montážními prvky – hmoždinky různých do stěny z ližny materiálu typu beton, cihla, sádky atd. Pokud jsou stěny zhotoveny z jiných materiálů (např. vzdušné sádkoortokohové stěny), je třeba vhodně hmoždinky zakoupiť ve vlastní režii. **KABINA:** Před montáží skleněných vnitřních kontrolních, zda sklo není poškozeno (zda není popraskané, poškozené atd.) – poškozené sklo se nesmí k montáži použít; skleněné tabule nikdy neopírejte o rohý ani neopírejte na tvrdý podklad (např. dlaždice) – použijte měkkou podložku (např. karton, polystyrén apod.), hrany skel chráňte před úderem o tvrdý povrch; skleněné vnitřní poškozené během používání kabiny je nutno vyměnit. **Kalené sklo:** Kalené sklo je sprchových kabinách „Sanplast“ SA je sklo bezpečné pro použití. Díky procesu kalení má zvýšenou mechanickou pevnost. V případě rozbití se roztrhčí na drobné kousky s neostřými hranami. Bezpečnost kaleného skla, tzn. jeho výrobu v souladu s požadavky stanovenými v stavební směrnici CPD 89/106/EHS a v harmonizované normě potvrzuje ES prohlášení o shodě, které vystavil výrobce skla. Zákazdem pro vystavení ES prohlášení o shodě jsou provedené počítačové zkoušky (TTT) potvrzující vyžadované technické a užité vlastnosti výrobku. **POUŽÍVÁNÍ:** Po každé koupeli opláchněte vnitřek kabiny čistou tekoucí vodou. Kapky vody na sklech odstraněte speciální gumovou stěrkou nebo ŕfete do sucha měkkým hadříkem. Pravidelně čistěte celou kabínu měkkým hadříkem (nepoužívejte ũterky, které obsahují ve své struktuře drsné a abrazivní částky). K pravidelnému čistění používejte pouze a výlučně jemné chemické pŕípravky určené pro čistění sprchových kabin (skla v kabíně čistěte pŕípravky na mytí oken). Abyste odstranili vápenné usazeniny, použijte vodní roztok s octem. **Upozornění ke kabinám se systémem Glass protect:** Nedodrívání výše uvedených pokynů se rovná ztrátě záruky na úpravu skleněných povrchů Glass protect. Na vnitřní povrch dveří, tj.: profil, kolečko, posuvný mechanismus naneste po umytí a ŕfení do sucha tenkou vrstvu kosmetické nebo technické vazelíny. Zabraňte dodatečným mechanickým zatížením, které nesouvisí s pravidelným používáním kabiny. Kabiny nemontujte v blízkosti silných teplotných zdrojů. **SPRCHOVÁ VANIČKA: Drobné opravy:** Škrábance (menší než 0,2 mm) můžete odstranit pŕebroušením vodovodným brusným pŕíparem č. 400, a následně pŕíparem č. 600 a 800, až kým neodstráníte škrábance. Povrch poté vyčistěte jemně pŕípravky používanou na leštění lakovaných povrchů automobilů až kým se neleskne. Znaménky akrylový povrch leštění leštění pastou až kým se neleskne. **Upozornění Pŕi nahřívání:** Je-li pastu již používáte mýdla, šamponu, oleji nebo do koupel atd. se povrch většiny vaniček/van stává více kluzkým! **Pozor:** Výrobce si vyhrazuje právo zavádět změny v rozsáhlé technické charakteristice a barev uvedených součástí.

RO MONTAJ: Pentru a asigura parametri optimi, producatorul va recomanda să comandați montarea unui instalator calificat corespunzător. Pe pagina www.sanplast.pl puteți găsi lista actuală cu punctele de service recomandate. Trebuie să aveți în vedere faptul că fiecare tip de perete necesită alte tipuri de materiale de fixare. Producatorul a dotat acest produs cu piese standard pentru montaj: dibluri pentru șeri din materiale masive cum ar fi beton, cărămidă, silicate etc. Dacă pereții sunt efectuați din alte materiale (de ex. pereți înțăriți de gips-carton) trebuie să cumpărați diblurile speciale. **CABINĂ:** Înainte de montarea sticlelor trebuie să se verifice dacă acestea nu sunt avariate (nu sunt zgâriate, crăpate, ș.a.m.d.). În cazul în care se observă defecte ale sticlei, acestea nu trebuie montate, niciodată nu amplasați sticlele pe colțuri sau pe o suprafață dură (de exemplu glazură) – trebuie să folosiți suporturi moi (ca de exemplu carton, zăpadă artificială ș.a.m.d.), marginele sticlelor trebuie să fie în mod special protejate împotriva loviturilor făcute de o suprafață dură. În cazul în care apar defecte în timpul exploatării cabinei, sticla trebuie schimbată cu una nouă. **ȘTIȚIA ÎNȚĂRIȚĂ:** Știția înțărîtă din materiale masive cum ar fi beton, cărămidă, silicate etc. Datărilor procesului de câlire acestora are rezistență mecanică sporită. În cazul în care se aștepta ar cura ciboriu mici care nu au margini ascuțite. Siguranța știții înțărîtă, adică realizarea acesteia în conformitate cu cerințele stabilite în directive de construcții CPD 89/106/CEEC precum și în standardul armonizat este confirmată de Declarația de Conformitate CE emisă de către producătorul sticlei. Baza pentru emisia declarației de conformitate CE sunt Testele Întărite de Tip (TTT) care confirmă proprietățile tehnice și de uz ale produsului. **EXPLOATARE:** După fiecare duș trebuie să clătiți interiorul cabinei și apă curentă curată. Restul de apă rămasă pe sticla trebuie îndepărtată cu o spatulă specială sau să ștergeți cu o pânză moale. Curățajul periodic toată cabina cu o pânză moale (nu folosiți perii care conțin piese abrazive și care tale). Pentru curățaj periodic folosiți doar agenți chimici de curățare

delicati destinați pentru curățajul de cabine de duș (sticla din cabine poate fi curățată cu agenți de curățare pentru geamuri). Pentru a îndepărta depunerile de calcar puteți folosi o soluție de apă cu oțet. **Atenție pentru cabinele cu sistemul Glass protect:** Nerespectarea acestor recomandări duce la pierderea garanției prin modificarea suprafeței de sticlă Glass protect. După ce spălați și ștergeți până ce se usucă pielea care ghidează ușă și anume: profilul, rula, glisorul trebuie acoperite cu un strat de vaselină cosmetică sau tehnică. Evitați șarjarea mecanice adționale care nu sunt legate de exploatarea corectă a cabinei. A nu se montea în apropierea surselor de căldură puternice. **CĂBINA ÎNȚĂRIȚĂ:** Știția înțărîtă din materiale masive cum ar fi beton, cărămidă și silicate etc. are o mare rezistență mecanică datorită procesului de câlire acestora are rezistență mecanică sporită. În cazul în care se aștepta ar cura ciboriu mici care nu au margini ascuțite. Siguranța știții înțărîtă, adică realizarea acesteia în conformitate cu cerințele stabilite în directive de construcții CPD 89/106/CEEC precum și în standardul armonizat este confirmată de Declarația de Conformitate CE emisă de către producătorul sticlei. Baza pentru emisia declarației de conformitate CE sunt Testele Întărite de Tip (TTT) care confirmă proprietățile tehnice și de uz ale produsului. **EXPLOATARE:** După fiecare duș trebuie să clătiți interiorul cabinei și apă curentă curată. Restul de apă rămasă pe sticla trebuie îndepărtată cu o spatulă specială sau să ștergeți cu o pânză moale. Curățajul periodic toată cabina cu o pânză moale (nu folosiți perii care conțin piese abrazive și care tale). Pentru curățaj periodic folosiți doar agenți chimici de curățare

HU SZERELÉS: Az optimális paraméterek megőrzése érdekében a gyártó azt ajánlja, hogy a szerelést megfelelő képzett szakember végezze. Az ajánlott szervizpontok aktuális listáját a www.sanplast.pl honlapon találja. Ne felejtse, hogy a különböző falípfajokhoz különböző szerelvények szükségesek. A garancia a termékhez standard szerelvényeket - beton, téglák, szilikát, stb. anyagú falokra falakhoz készült anyagok - mellékel. Ha a fal más anyagból, pl. vázaz gipszkartonból készül, a felhasználónak külön kell megvásárolnia a megfelelő anyagokat. **KABINA:** A szerelés előtt ellenőrizni kell, hogy a szilárd falak nem károsodtak-e (nem repedtek, karcoltak stb.) - a megrongált szilárd falakat nem szabad használni; a megrongált falakat nem szabad a üvegek soha nem szabad a üvegek letámasztani, sem kemény felületre (pl. csempe) helyezni - a pafa alátétet kell alkalmazni (pl.: karton, hangerőcsel lap stb.), az üvegek széléit különösen védeni kell kemény felülethez való hozzáértés ellen, amennyiben a kabin üzemeltetése során keletkezik az üveg sérülése, az te kell cserélni egy újúvegre. **Edzett üveg:** A Sanplast SA zuhanykabinjaink biztonságos edzett üveggel készülnek. Az edzésnek köszönhetően az üveg ellenállóbb a mechanikus sérülésekkel szemben. Ha mégis megsérül, az üvegszerepek széle nem éles. Az edzett üveg biztonságát, vagyis az CPD 89/106/CEC-k építési irányelvének és a harmonizált normának megfelelő gyártását az üveg gyártója által kiállított EK megfelelőségi nyilatkozat garantálja. Az EK megfelelőségi nyilatkozatokat az ITT típusú elődesleges kutatások alapján állítják ki, amelyek igazolják, hogy a termék műszaki és használati tulajdonságai megfelelnek az előírt normának. **HASZNÁLAT:** Minden felfűtött után öblítse le a kabin belsőjét tiszta folyóvízzel. Az üveglapokon visszamaradó szét ábrakézuhozál vagy paha kendővel távolítsa el. Időről időre az egész kabint tisztítsa meg paha kendővel (ne használjon érdes felületű vagy súroló hatású kendőt). Az alkalminálanti tisztítókhoz kizárólag kímélő zuhanykabint-tisztító szert használjon (a kabinok szilikonok alkalmazásával is tisztíthatja). A vízkőelőzőkkel csatlakoztatva távolítsa el a Glass protect rendszerű kabinok felhasználói figyelmébe: A fenti előírások nem tartás a Glass protect üveglapok felállításának elvezetésével jár. Mosás és szárazra törés után az ajtóvezető elemeket - a profil, górtörés és a sint - vékonykan nyelje be kozmetikai vagy műszaki vazelinnel. Kerülje a kabin rendeltetésénél használatától entér mechanikus terhelést. Ne szerelje a kabinrt erős hőforrások közelébe. **ZUHANYTÁLCA: Apró javítások:** Karcolások (nem nagyobbak, mint 0,2 mm) eltávolíthatók a felületet adó csiszolóva vizáló, először 400-as, majd 600-as és 800-as csiszolópapírral, ameddig a karokot el nem tűnnek. Ezt követően a járművel fényezéshez használt polírozó pasztával kell a felületet polírozni, ameddig a csillogás vissza nem nyeri. Amennyiben az akril felület mattá vált, ajánlott a felületet polírozó pasztával felpolírozni a csillogó hatás eléréséig. **Figyelem!** A legottó zuhanytálcaárak nedvesen - különösen szappan, sampon, fürdőfürő stb. használata mellett - csuszosabbá válik! **Figyelem:** A gyártó fenntartja magának a jogot a bemutatott elemek műszaki jellemzőinek és színválasztékának módosításához.

SK MONTÁŽ: Kvôli zabezpečeniu optimálnych parametrov, výrobca odporúča, aby montáž vykonali príslušné kvalifikovaní inštalatéri. Aktuálny zoznam odporúčaných servisov nájdete na stránke www.sanplast.pl. Nezabúdajte, že rôzne druhy stien, vyžadujú rôzne upevňovacie systémy. Štandardné vybavenie, ktoré k výrobku dodáva výrobca, obsahuje – rozpery vhodné pre pevné steny z materiálov ako beton, tehla, sádky at. Ak sú steny postavené z iných materiálov (napr. konštrukčné sádkoortokohové steny), vhodné rozpery si musíte zhadovať zvlášť. **KABINA:** Pred montážou je potrebné skontrolovať, či tabule nie sú poškodené (nemajú praskliny, škrabance a pod.) - ak sa zistí poškodenie, tabule nemontujte. Tabule nikdy neopierajte na rohovníkoch ani nekladte na tvrdý podklad (napr. glazúru). Je potrebné používať mäkké podložky (napr. kartón, polystyrén a pod.). Okraje tabulí je potrebné zvlášť chrániť pred úderom o tvrdý povrch. V prípade poškodenia tabule počas používania kúta sa treba mať vymeť za novú. **Tvrdené sklo:** Tvrdené sklo, ktoré sa používa v sprchových kabinách firmy „Sanplast“ SA, je sklo vhodné – bezpečné – na používanie. Vďaka procesu kalenia má tvrdené sklo zvýšenú mechanickú odolnosť. Ak sa rozvie, rozpadá sa na drobné kusky s tupými hranami. Bezpečnosť tvrdeného skla, tzn. jeho parametre, spŕajajú požiadavky, ktoré na tento výrobok kladie smernica CPD 89/106/ЕВ/Г, ako aj požiadavky harmonizovanej normy, čo potvrdzuje Vyhlásenie o zhode CE. ktoré vystavil výrobca tohto skla. **POUŽÍVÁNIE:** Po každom sprchovaní je potrebné opláchnuť vnútro kabiny čistou vodou. Kapky vody, ktoré na skle zostali, treba odstrániť pomocou špeciálnej gumovej stierky, alebo vystrúť pomocou mäkkého hadríčku. Pravidelné čistění používajte jemné pŕípravky používané na leštenie lakovaných povrchov automobilov (nepoužívajte tvrdé čističky, ktoré môžu spôsobiť ŕrny). Na pravidelné čistění používajte iba a výhradne jemné chemické čistiacie prostriedky určené na čistění sprchových kabin (sklá kabiny sa môžu čistit prostriedkami na umývanie oken). Vápnene usadeniny sa môžu odstranovať pomocou roztoku vody a octu. **Poznámka ku kabinám so systémom Glass protect:** V prípade, že výšie uvedené pokyny a odporúčania nebudú dodržané, automaticky sa stráti záruka na úpravu povrchu skla Glass protect. Po umytí a vysušení kabiny, na kovania dveŕ, tzn.: profil, kolečka, jazdce naniesť tenkú vrstvu kozmetického alebo technického vazelínu. Zabráňte dodatečným mechanickým zaťažčením, ktoré nesúvisia s normálnym používaním kabiny. Kabína sa nesmie montovať v blízkosti intenzívnych zdrojov tepla. **SPRCHOVÁ VANIČKA: Drobné opravy:** Škrábance (menšie ako 0,2 mm) môžete odstrániť pŕebroušením vodovodným brusným pŕíparem č. 400 a následne pŕíparem č. 600 a 800 až kým neodstránite škrábance. Povrch potom vyčistite jemne pŕípravky používanou na leštenie lakovaných povrchov automobilov až kým sa neleskne. Znaménky akrylový povrch leštie lešticou pastou až kým nedosiahnete požadovaný lesk. **Pozor!** Pčas sprchovania, hlavne ak sa používa mydlo, šampon, olej na kupenie ap., povrch väčšiny sprchových vaniček/van sa stáva šmykľavým! **Pozor!** Výrobca si vyhrazuje právo vykonávať zmeny v rozsáhlou technické charakteristike a farebného zariadenia popísaných dielov.

„Sanplast“ Spółka Akcyjna, Wymysłowice 1, 88-320 Strzelno

tel. +48 52 31 88 500, fax +48 52 31 88 501, infolinia: +48 52 31 88 600

poczta@sanplast.pl, www.sanplast.pl

