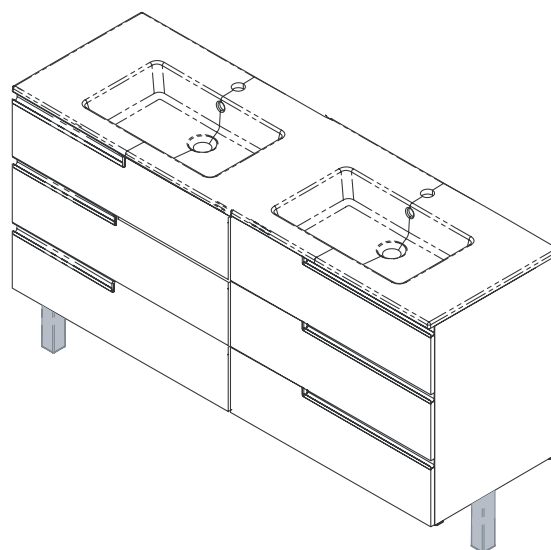
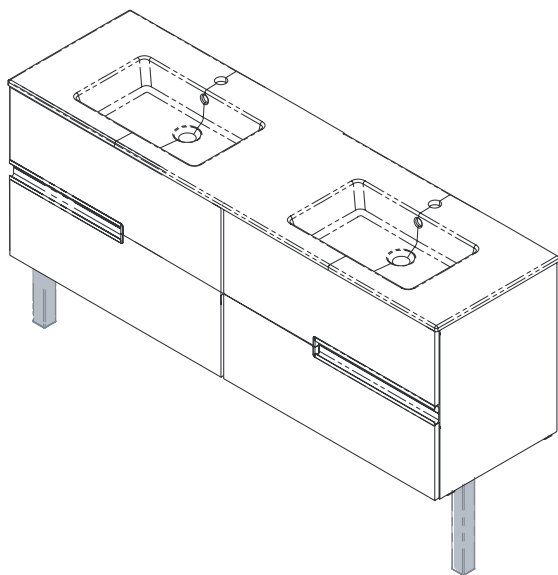
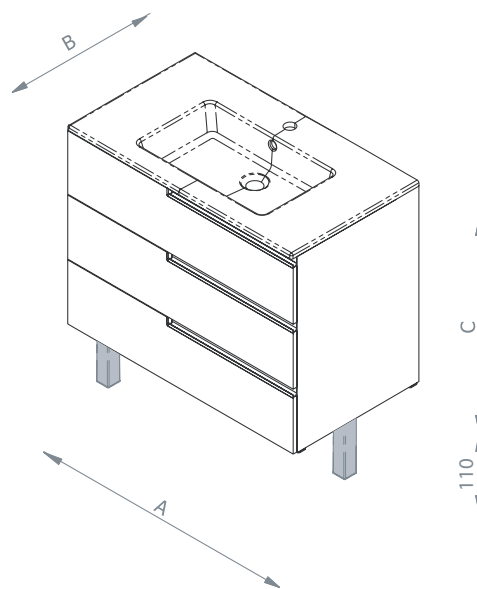
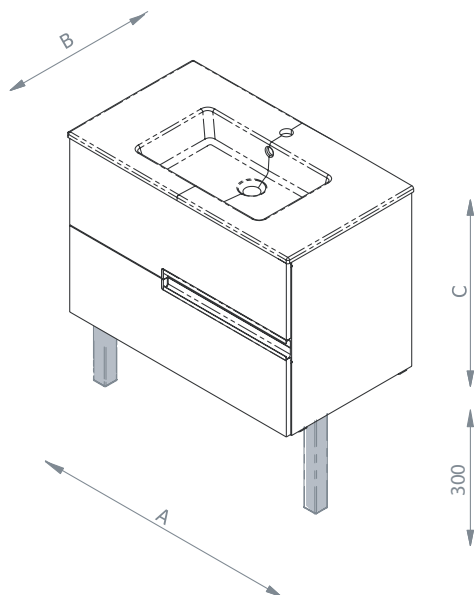




Roca

VICTORIA-N & VICTORIA-N FAMILY

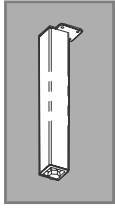


| | mm | | |
|-------------|------|-----|-----|
| | A | B | C |
| 8-56672 ... | 585 | 450 | 550 |
| 8-56671 ... | 685 | 450 | 550 |
| 8-56670 ... | 785 | 450 | 550 |
| 8-56669 ... | 985 | 450 | 550 |
| 8-56668... | 1170 | 450 | 550 |

| | mm | | |
|-------------|------|-----|-----|
| | A | B | C |
| 8-56677 ... | 585 | 450 | 740 |
| 8-56676 ... | 685 | 450 | 740 |
| 8-56675 ... | 785 | 450 | 740 |
| 8-56674 ... | 985 | 450 | 740 |
| 8-56673... | 1170 | 450 | 740 |

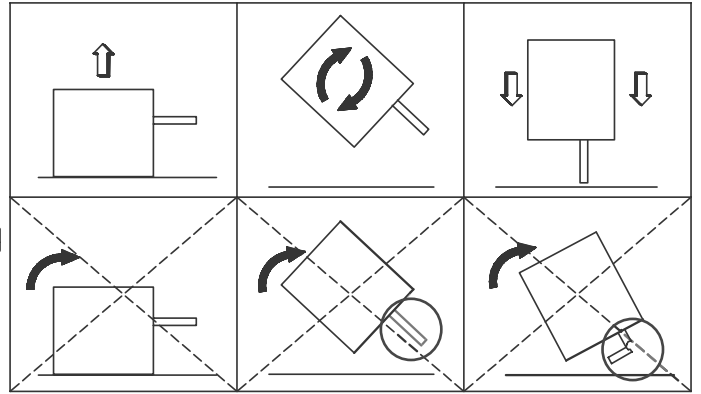
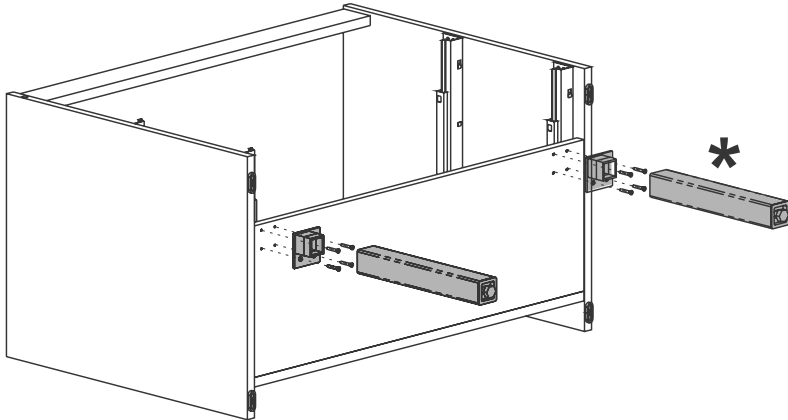


1

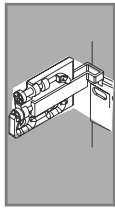


*Pieza opcional
Optional Piece
Pièce optionnelle
Piedi in opzione

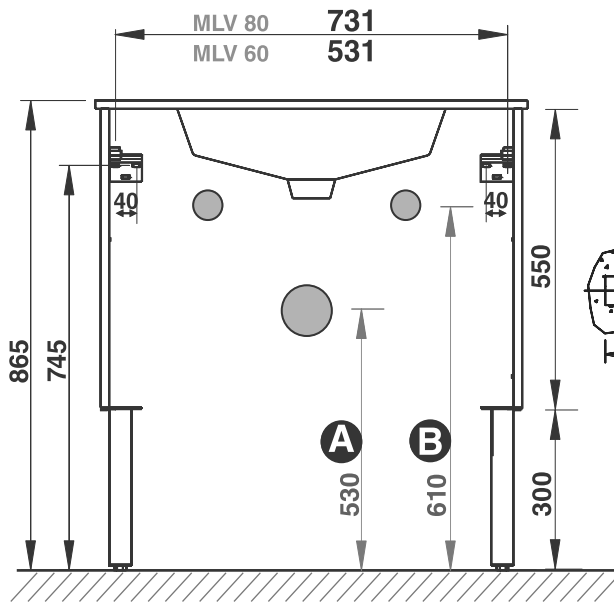
Optionale stück
Peça opcional
Valgfrie bein



2

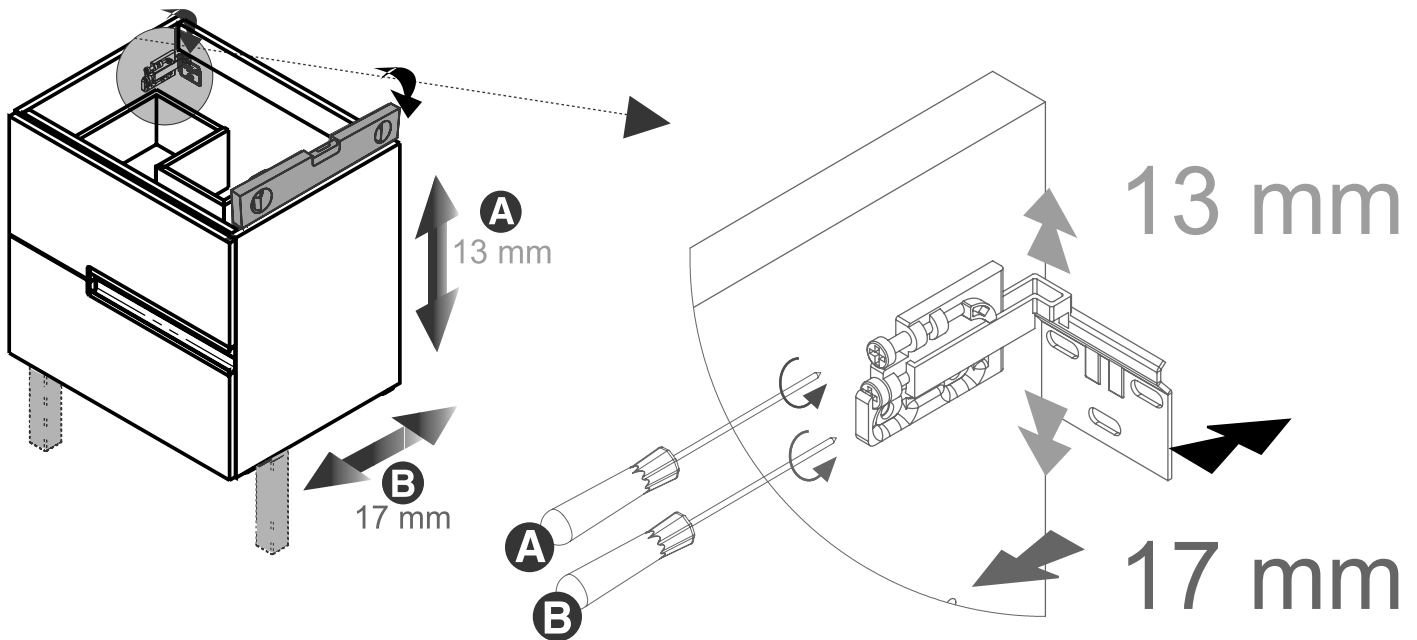


- Ø8x4 Unds
- 2 Unds
- 4 Unds

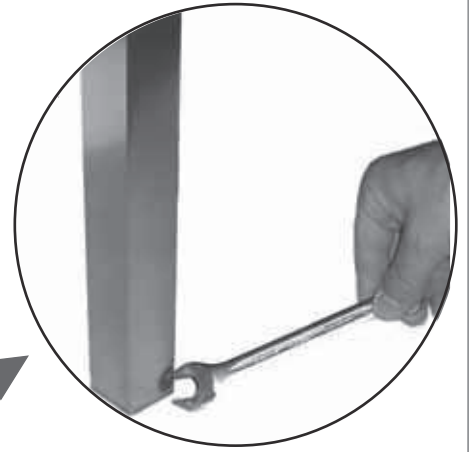
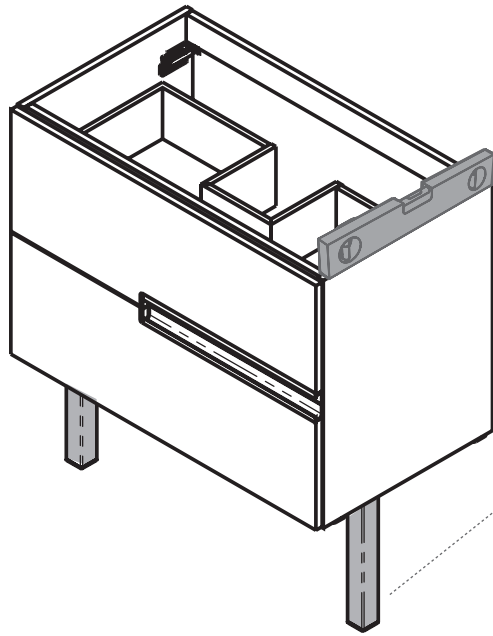
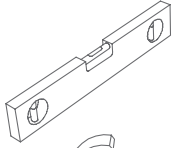
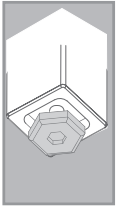


A Desagüe
Vidage
Waste pipe
Abwasserleitung
Scarico
Deságue

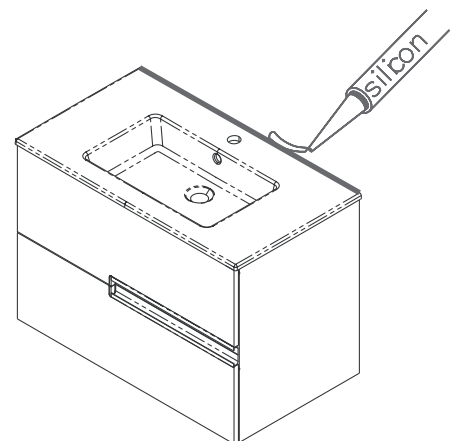
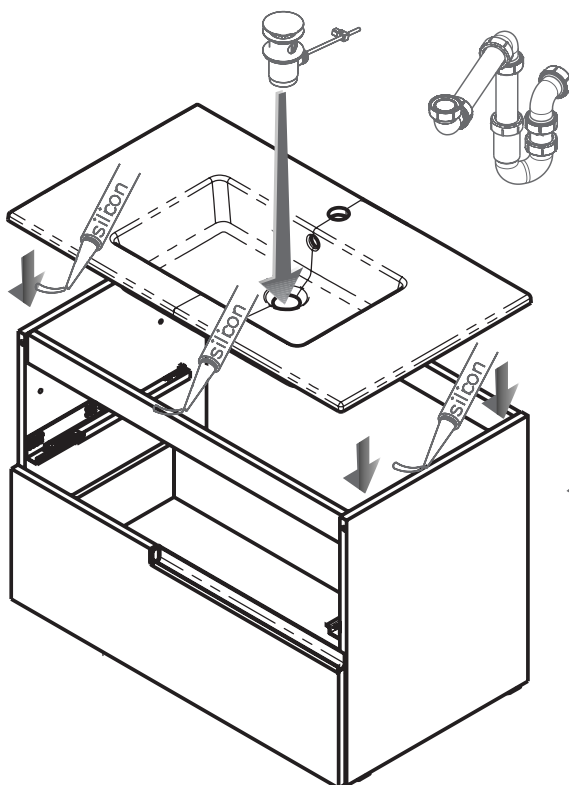
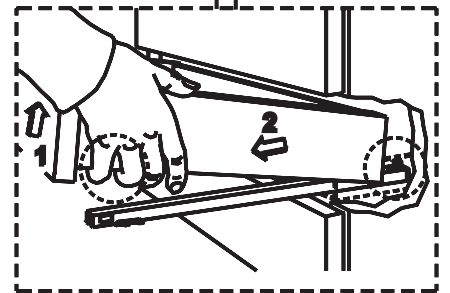
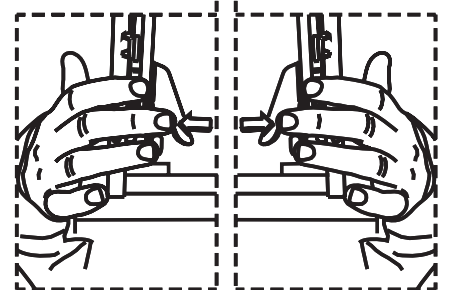
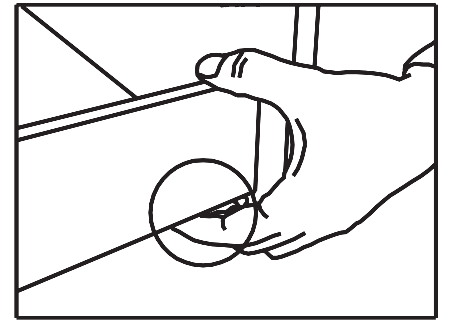
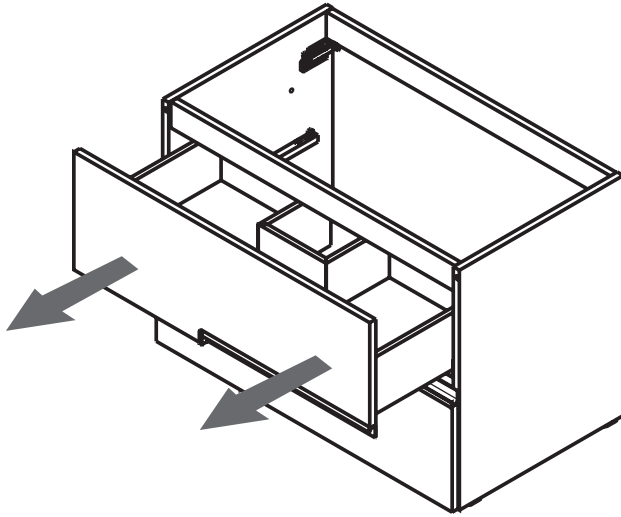
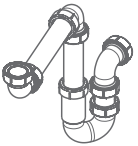
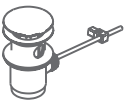
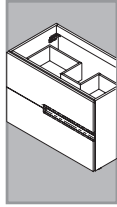
B Conexión agua
Connection d'eau
Water connection
Wasseranschlüsse
Carico dell'acqua
Conexão água



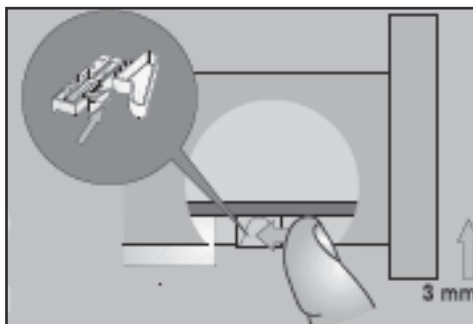
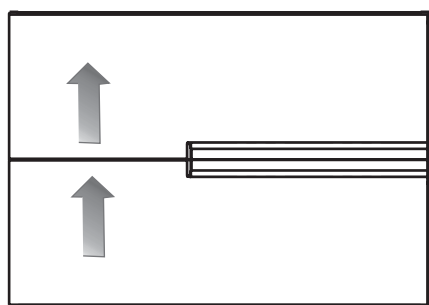
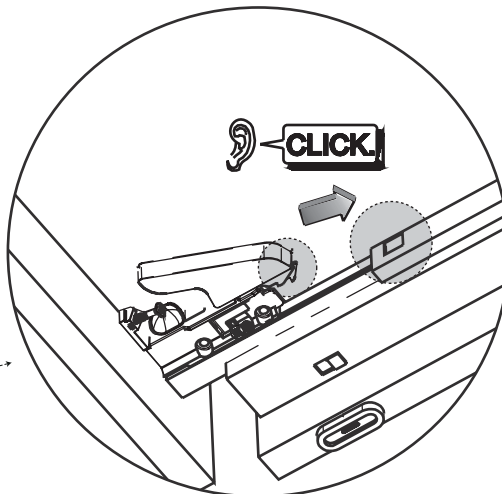
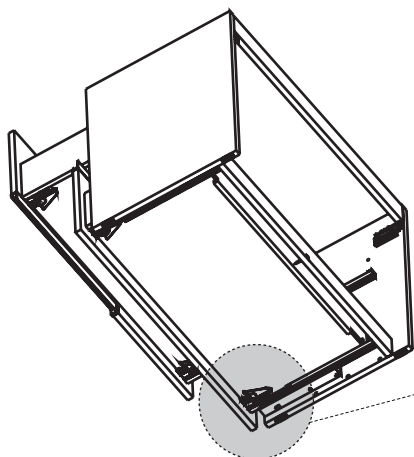
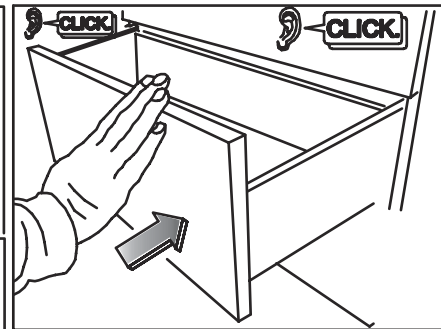
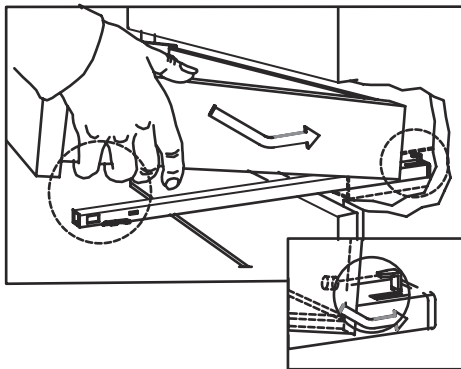
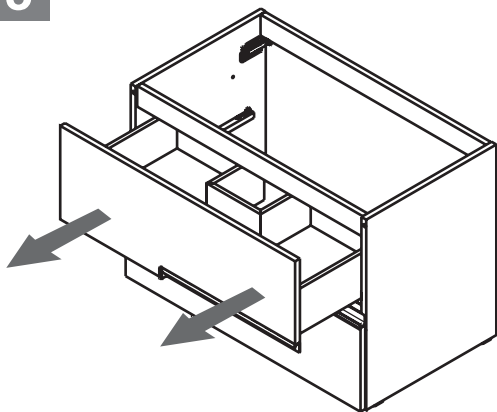
3



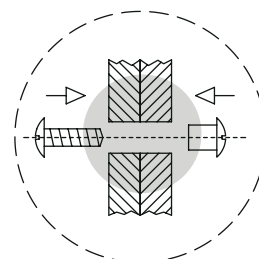
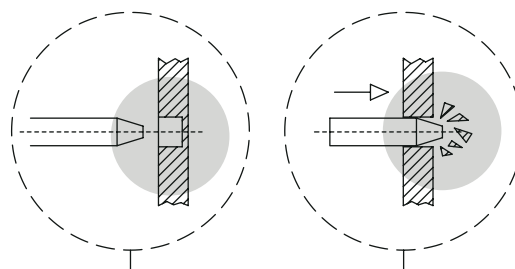
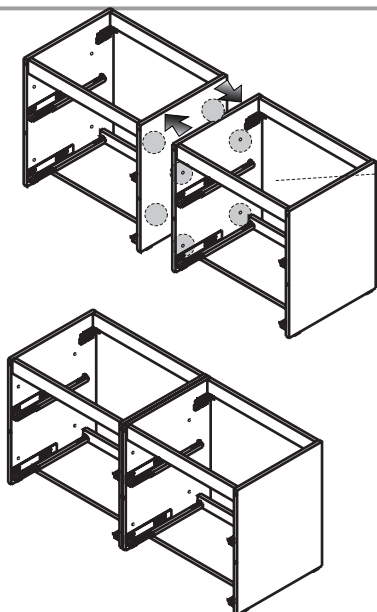
4



5



6



Roca

902
304
848

Línea de
Atención al
Consumidor



902
400
423

Servicio
Técnico
Sanitario



Roca Sanitario, S.A.

Avda. Diagonal, 513
08029 Barcelona - SPAIN
Tel.: 93 366 1200 - Fax : 93419450
www.roca.es