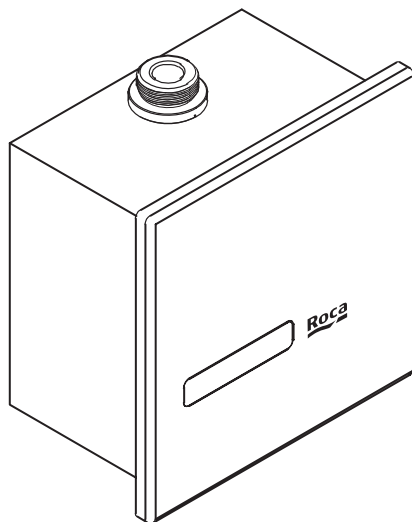




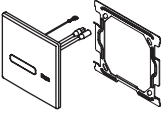
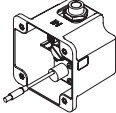


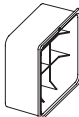
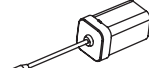

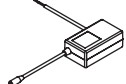




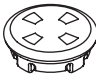
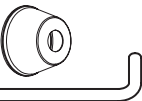
Roca

SENTRONIC-S

Elektroniczny zawór do pisuaru

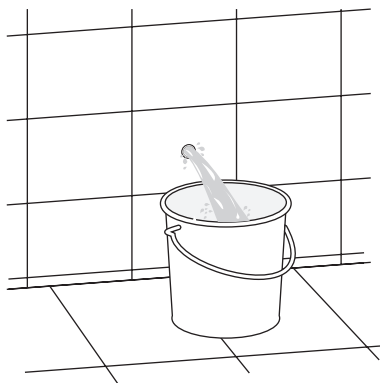


1 Spis części

<p>Płytką czołową</p> 	<p>Moduł elektrozaworu</p> 	<p>Złączka x 2</p> 	<p>Wkręty x 4</p> 
<p>Skrzynka podtynkowa</p> 	<p>Skrzynka z bateriami</p>  <p>Tylko A5A9502C00/A5A9502CM0</p>	<p>Baterie x 4</p>  <p>Tylko A5A9502C00/A5A9502CM0</p>	<p>Transformator</p>  <p>Tylko A5A9602C00/A5A9602CM0</p>
<p>Klucz imbusowy</p> 	<p>Śrubunek</p> 	<p>Instrukcja montażu</p> 	<p>Skrzynka przyłączeniowa</p>  <p>Tylko A5A9602C00/A5A9602CM0</p>
<p>Magnes</p> 	<p>Rurka zewnętrzna z rozetą*</p> 	<p>*Brak produktu w zestawie (opcja). Rurka zewnętrzna z rozetą - nr katalogowy A525560500 (do kompletacji z zaworem Sentronic w przypadku stosowania pisuaru z dopływem wody z góry)</p>	

Uwaga

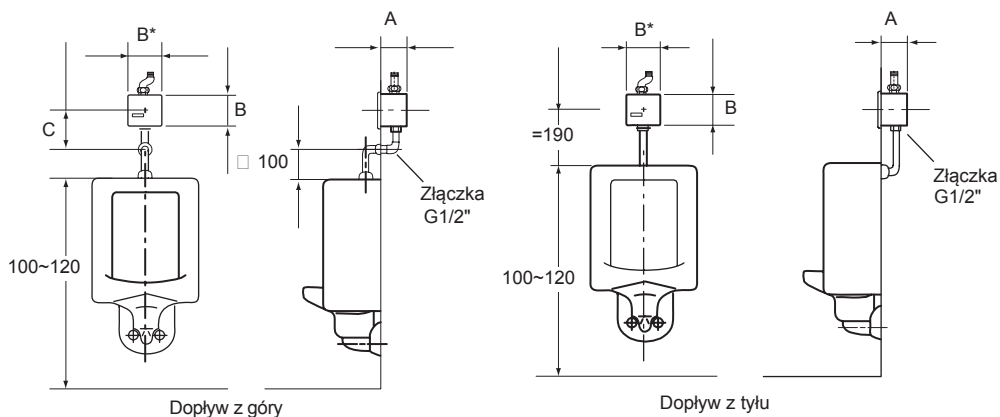
1. Nie należy zbliżać fotokomórki do światła ultrafioletowego lub pola elektromagnetycznego.
2. Nie należy dopuszczać do zarysowania lub zniszczenia wizjera fotokomórki
3. Zaleca się utrzymać wolną przestrzeń w zakresie detekcji fotokomórki (70 cm).
Bezpośrednie światło padające na fotokomórkę może zmieniać odległość detekcji.
4. Nie zaleca się montażu elementów odbłaskowych (np. ze stali nierdzewnej) w polu detekcji fotokomórki.
5. Przed przyłączeniem urządzenia do wody należy sprawdzić drożność przepływu w instalacji wodnej



2 Montaż

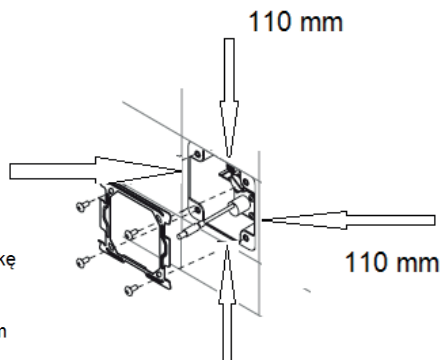
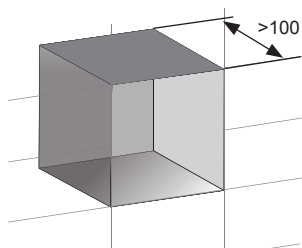
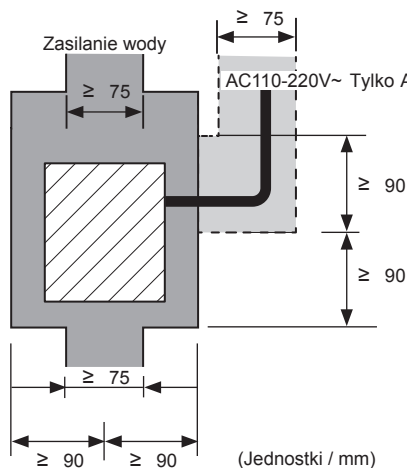
Montaż i rozmieszczenie rur może się różnić w zależności od modelu pisuaru. Prosimy użyć następujących wymiarów jako odniesienia w umiejscowieniu fotokomórki i pisuaru.

***UWAGA: wymiar zewnętrzny rozety po montażu!**



(Jednostka / mm)	A	B*	C
A5A9602C00 / A5A9602CM0 / A5A9502C00 / A5A9502CM0	85	120	≥ 120

Wykonać otwór według pokazanych poniżej wymiarów. W modelach A5A9602C00 / A5A9602CM0 należy wziąć pod uwagę konieczność podłączenia przewodu zasilającego.



Uwaga !

Element zewnętrzny baterii czyli rozeta, posiada rozmiar 120x120mm

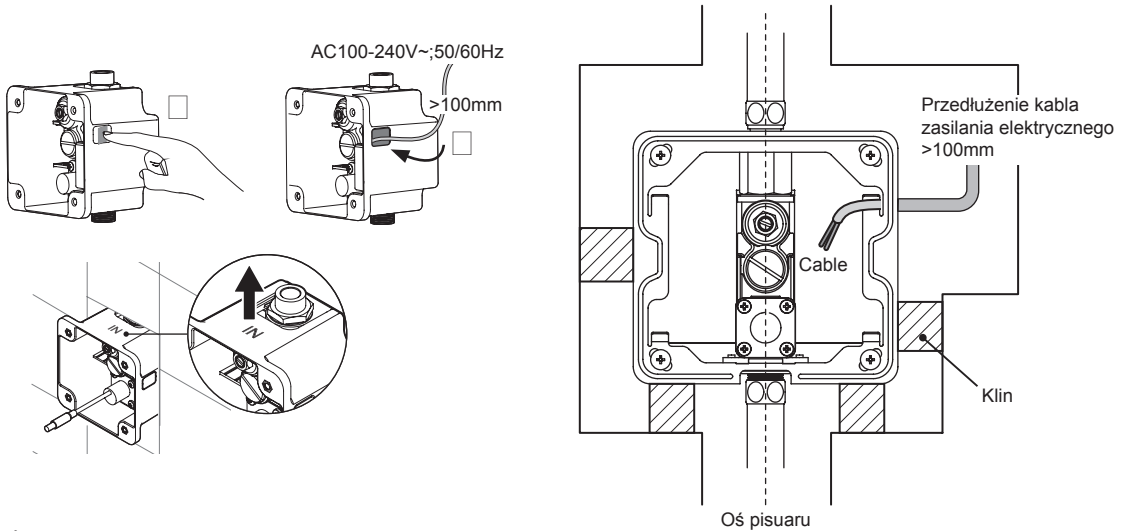
Po instalacji należy zabudować płytkami element podtynkowy baterii - puszkę dokładnie do jej rozmiarów czyli 110x110mm

Pozostawienie niezabudowanego otworu większego niż 110x110mm spowoduje powstanie pustej przestrzeni między rozetą a płytkami.

3 Instalacja

Przyłączenie wejścia i wyjścia wody

- 1.) Wykonaj uprzednio nacięty otwór na skrzynce montażowej na przewód zasilający (A5A9602C00 / A5A9602CM0).
- 2.) Podłącz wejście i wyjście wody w taki sposób aby były w jednej linii z osią pisuaru.
- 3.) Umieść skrzynkę z elektrozaworem w przygotowanym otworze i zablokować za pomocą klinów.



⚠ Uwaga:

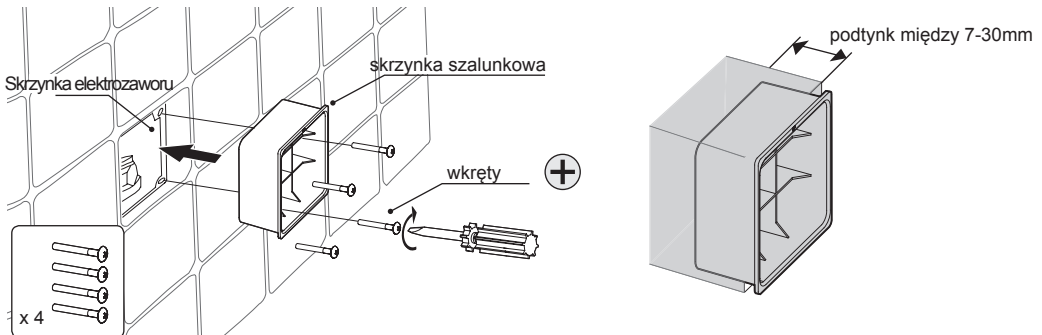
- Upewnij się że woda podłączona jest zgodnie z kierunkiem
- Przetestuj szczelność podłączonego urządzenia przed przystąpieniem do prac murarskich.

Montaż skrzynki podtynkowej

- 1.) Zamontuj skrzynkę podtynkową do skrzynki detektora za pomocą wkrętów

⚠ Ostrzeżenie:

- Unikaj użycia kwasów lub innych detergentów agresywnych do czyszczenia resztek zaprawy pozostałych wokół fotokomórki aby nie uszkodzić urządzenia.
- Dla prawidłowego montażu płytki czołowej, upewnij się że na krawędziach części przedniej nie ma nadmiaru zaprawy



Po związaniu zaprawy wyciągnąć skrzynkę podtynkową

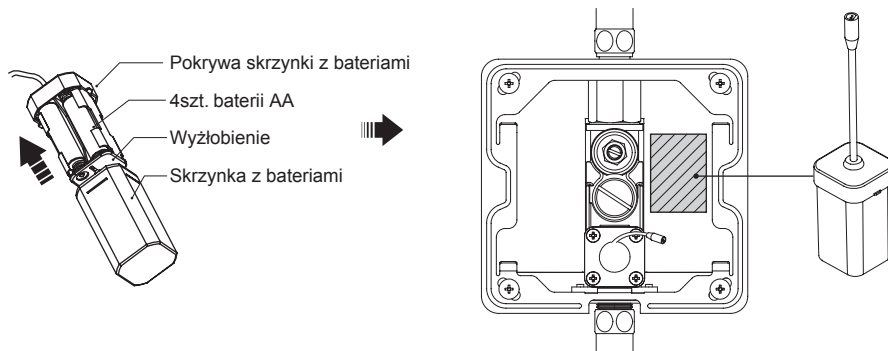
⚠ **Uwaga:** Nie wyrzucaj wkrętów. Zostaną wykorzystane w następnych krokach.

4 Montaż

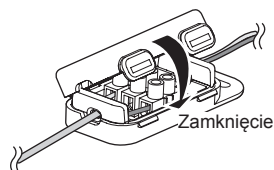
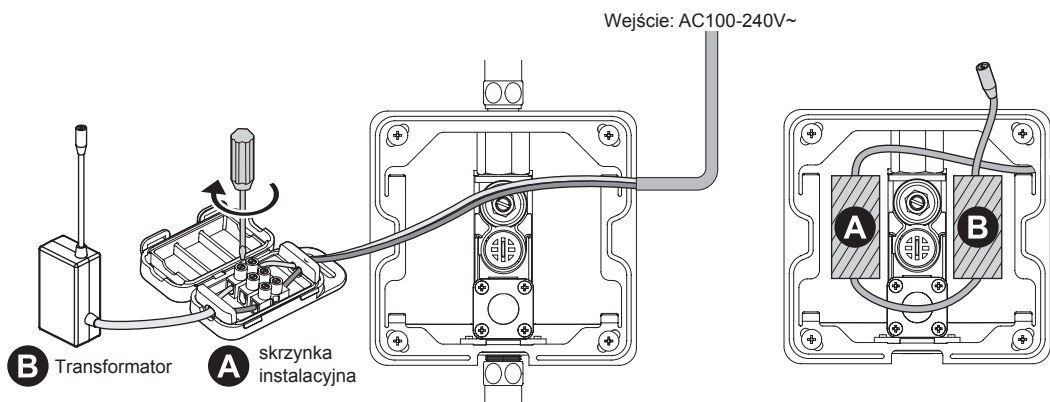
Zainstaluj baterie i umieść skrzynkę z bateriami we wnętrzu skrzynki elektrozaworu (A5A9602C00 / A5A9602CM0).

⚠ Uwaga:

- Upewnij się iż biegunowość baterii jest odpowiednia, Wyżłobienie na pokrywie musi być zgodne z wyżłobieniem na skrzynce z bateriami.
- Upewnij się że skrzynka z bateriami została prawidłowo zamknięta aby uniknąć by się do jej wnętrza przedostała się wilgoć która mogłaby skrócić żywotność baterii.
- Upewnij się iż skrzynka z bateriami jest sucha.
- Używaj tylko nowych baterii



Podłącz i zamocuj kabel zasilający do skrzynki instalacyjnej (A), następnie podłącz końcówkę transformatora prądu AC/DC (B) do skrzynki instalacyjnej. Zamknij skrzynkę instalacyjną i umieść obok transformatora prądu AC/DC. (A5A9602C00 / A5A9602CM0)



⚠ Uwaga

- Podłącz zasilanie energii elektrycznej po zakończeniu instalacji.
- Upewnij się że instalacja posiada zabezpieczenie porażeniowe .
- W przypadku gdy kabel zasilający został zainstalowany w inny sposób niż opisany poprzednio, upewnij się iż jest to prawidłowo wykonane i kabel został prawidłowo zaizolowany.

Specyfikacja

Model		A5A9502C00 / A5A9502CM0	A5A9602C00 / A5A9602CM0
Zasilanie		4x LR6/baterie 1.5V/AA alkaliczne	AC100-240V~, 50/60HZ
Panel sterujący	Sposób	Czujnik podczerwieni	
	Odległość detekcji	Ustawienie automatyczne odległości 30-70 cm*	
Splukiwanie	Splukiwanie automat.	Intensywne lub oszczędzające wodę	
	Splukiwanie ręczne	Kontrola splukiwania ręczna przez 5 minut	
	Splukiwanie zapachowe / odświeżające	Uruchamia się jeżeli nastąpi 3 użytkowników w czasie krótszym niż 2 minuty	
	Automatyczne czyszczenie	Uruchamia się jeżeli urządzenie nie jest użytkowane przez 24H	
Objętość pełnego splukiwania		3.5l (+/-) (pod ciśnieniem dynamicznym 0..2 MPa (2bar))	
Temperatura użytkowania		1~55°C	
Przyłącze		G 1/2"	
Ciśnienie wody		0.05~0.7Mpa(0.5~7bar)	
Wymiary urządzenia		120×120×92mm	
Waga urządzenia		2kg(±0.5kg)	

Nota: * Odległość detekcji ustawi się automatycznie w odniesieniu do przedmiotów otoczenia.

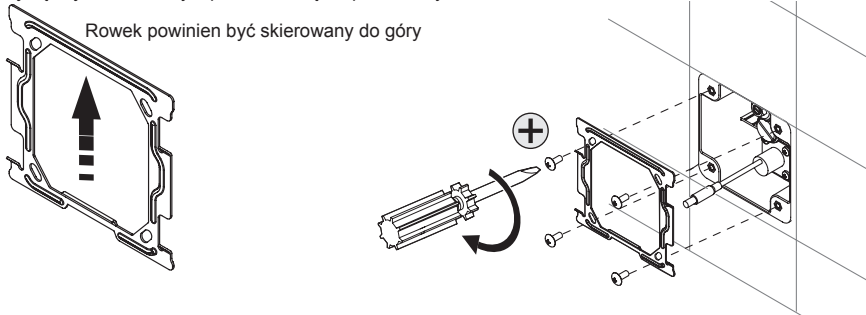
Rozwiązywanie problemów

Objawy	Możliwy problem	Działanie
Urządzenie nie działa (brak sygnałów diody)	<ol style="list-style-type: none"> 1. Brak baterii lub są nieprawidłowo zainstalowane (A5A9502C00/A5A9502CMO) 2. Przerwa w zasilaniu (A5A9602C00/A5A9602CMO) 3. Przedmiot przed sensorem lub zabrudzony filtr IR. 4. Złe podłączenie kabla zasilającego 	<ol style="list-style-type: none"> 1. Sprawdź baterie. 2. Sprawdź transformator. 3. Usuń przedmioty stojące naprzeciw sensoru. 4. wyczyść wizjer fotokomórki 5. sprawdź połączenia kabli.
Mruganie diody (sensor mruga kiedy jest detekcja). Brak splukiwania lub małe splukiwanie	<ol style="list-style-type: none"> 1. Instalacja świeżo zakończona. 2. Zawór odcinający niedostatecznie otwarty. 	<ol style="list-style-type: none"> 1. Poczekaj 60 sekund. 2. Otwórz całkowicie zawór odcinający.
Splukiwanie małą ilością wody	<ol style="list-style-type: none"> 1. Ogranicznik przepływu niedostatecznie otwarty. 2. Zatkany filtr wody. 3. Słabe ciśnienie zasilania 	<ol style="list-style-type: none"> 1. Otwórz całkowicie ogranicznik przepływu. 2. Wyczyść filtr. 3. Skontaktuj się z dostawcą wody
Nie można zatrzymać splukiwania (wskaźnik nie mruga)	Elektrozawór zabrudzony	Wyczyść filtr wody
Nie uruchamia się splukiwanie ale wskaźnik mruga	Wyczerpane baterie A5A9502C00/A5A9502CMO	Wymień baterie
Inne	Skontaktuj się z dystrybutorem lub zadzwoń pod numer 801887622	

5 Montaż

Mocowanie ramki

Zamocuj ramkę do skrzynki elektrozworu za pomocą załączonych wkrętów.
Upewnij się iż jest zlicowany z powierzchnią i w prawidłowym ustawieniu.



Podłączenie kabel/baterie

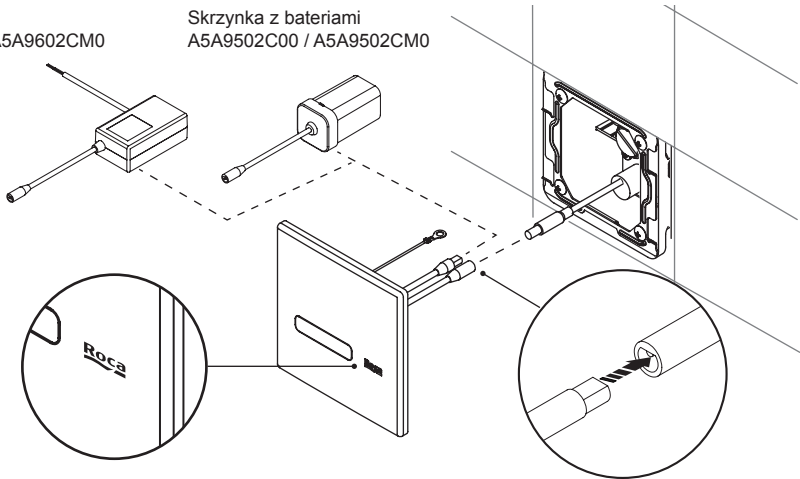
Podłącz kabel czujnika panelu elektro zaworu i zasilania (baterie lub transformator)

⚠ Uwaga

Upewnij się że pozycja panelu jest odpowiednia z logo **Roca** w część przedniej.

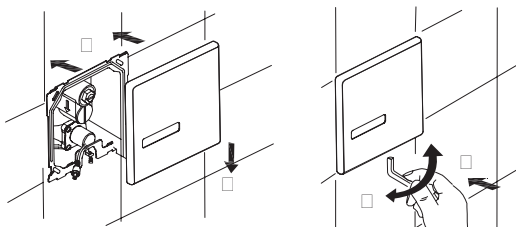
Transformator
A5A9602C00 / A5A9602CM0

Skrzynka z bateriami
A5A9502C00 / A5A9502CM0



Montaż panelu

- 1.) Zamocuj panel do skrzynki elektrozworu ① i przesun w dół ② zostanie zamocowana na zatrzaskach wspierających.
- 2.) Za pomocą klucza imbusowego zamocuj panel do ramki ③ ~ ④ do momentu sztywnego zamocowania.
Do demontażu panelu powtarzaj te kroki w odwrotny sposób.



⚠ Uwaga

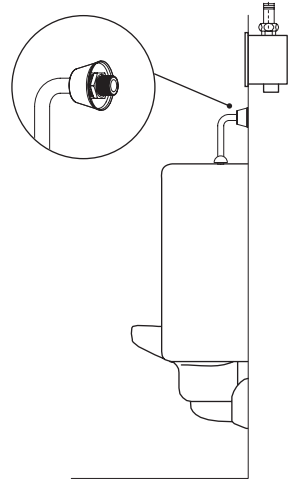
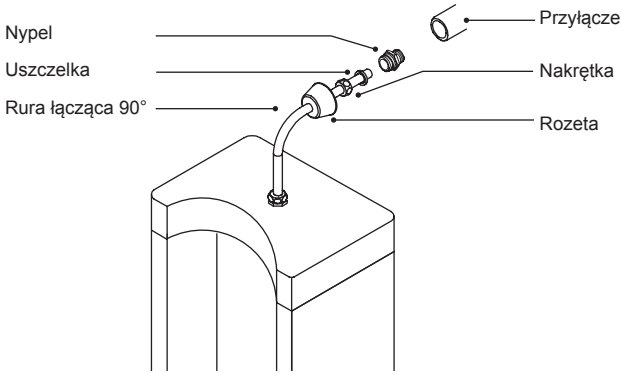
Zaleca się zabezpieczyć panel przed uderzeniami i zarysowaniem. Po zamocowaniu panelu nie przekreślać mocowania aby uniknąć połamania zatrzasków.

6 Montaż rurki zewnętrznej (pisuar z dopływem wody z góry)

Połącz wyjście wody z zaworu z zasilaniem pisuaru. Upewnij się że połączenie jest szczelne.

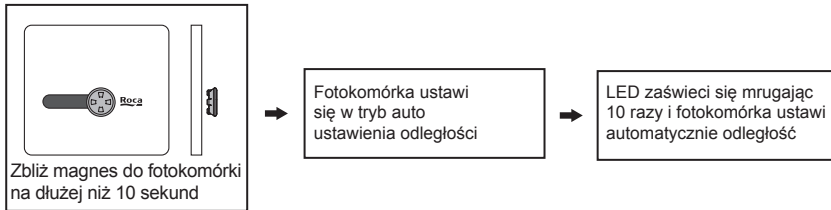
Uwaga:

- Dopasuj długość rury zasilającej do wymagań pisuaru.



7 Ustawienia trybu pracy

Wykonaj następujące czynności aby ustawić odległość w małych pomieszczeniach

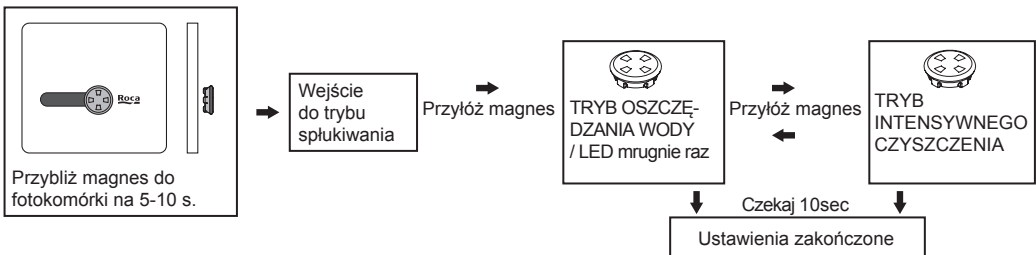


Notatka: Dla auto ustawienia, upewnij się że żaden przedmiot nie znajduje się w promieniu detekcji podczas procesu. Jeżeli chciałbyś ustawić ręcznie promień detekcji prosimy ustawić przedmiot (na przykład białą kartkę) w odległości ustalonej podczas procesu ustawiania.

Wybór trybu spłukiwania

W trybie auto spłukiwania, użytkownik może wybrać spośród dwóch rodzajów spłukiwania: Intensywny lub oszczędzający wodę. Tryb awaryjny jest równoznaczny oszczędzaniu wody.

	TRYB OSZCZĘDZANIA WODY	CZYSZCZENIE INTENSYWNE
Spłukiwanie wstępne	kiedy przerwa między dwoma użytkownikami jest dłuższa niż 30 minut	Zawsze
Spłukiwanie główne	połowa spłukiwania kiedy przerwa między dwoma użytkownikami jest krótsza niż 5 minut	Zawsze
Funkcja zapachowa	Brak	Spłukiwanie powyżej 3 użytkowników w ciągu 2 min.

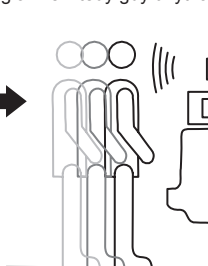


8 Użytkowanie

Splukiwanie wstępne uaktywni się tylko jeżeli czas detekcji jest dłuższy niż 2 sekund. Jeżeli całkowity czas detekcji jest dłuższy niż 7 sekund, uruchomi się splukiwanie główne wtedy gdy użytkownik wyjdzie poza pole detekcji.



Czas detekcji \geq 7 sec



Splukiwanie uruchomi się wtedy gdy użytkownik wyjdzie poza pole detekcji.



Splukiwanie 24H (splukiwanie z określonym czasem / czyszczenie automatyczne)

W przypadku gdy produkt nie będzie używany przez dłuższy okres, uaktywni się automatycznie splukiwanie główne co 24H.

9 Tryb serwisowy

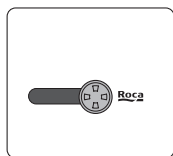
Tryb serwisowy

Jeżeli produkt będzie wymagał serwisowania, nie jest konieczne wymontowywanie fotokomórki. Przyklej taśmę (łatwego usuwania) na fotokomórkę i po splukaniu można przystąpić do serwisowania.

Splukiwanie ręczne

1. Aby wyczyścić pisuar możliwa jest aktywacja splukiwania ręcznego.
2. Przyłóż na 1 sekundę magnes do części dolnej fotokomórki aby przejść w tryb ręczny. W trybie ręcznym fotokomórka wyłączy się na 5 minut, a później nastąpi splukiwanie przez jedną minutę. (Przyłóż magnes podczas splukiwania jeżeli chcielibyśmy go zatrzymać i powrócić do trybu fotokomórki automatycznej.)

Jeżeli podczas trybu ręcznego chcielibyście przyspieszyć splukiwanie wymuszone, proszę umieścić magnes ponownie w części dolnej fotokomórki. Urządzenie wykona splukiwanie przez minutę i powróci do trybu fotokomórki automatycznej.




Magnes


Zatrzymanie splukiwania

W przypadku gdy urządzenie będzie wymagało serwisu lub czyszczenia i zaistnieje konieczność wyłączenia urządzenia, postępuj według następujących kroków:

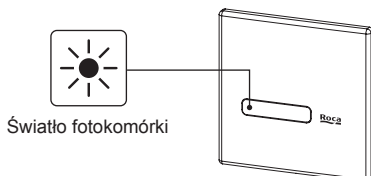
1. Uaktywnij tryb ręczny opisany uprzednio.
2. Wymontuj panel i odłącz kabel zasilający (baterie lub transformator)

Wskaźnik słabej baterii / wymiana baterii (A5A9502C00 / A5A9502CM0)

Dioda LED  mrugająca ciągle z przerwami co 2 sekundy oznacza niski poziom naładowania baterii.

Światło ciągłe diody LED  oznacza konieczność natychmiastowej wymiany baterii.

Patrz punkt 4 tej instrukcji aby wymienić zużyte baterie

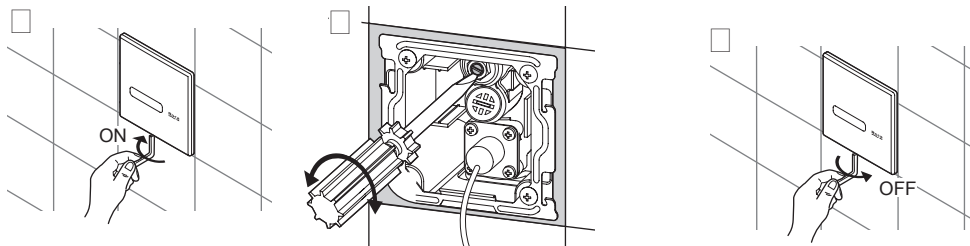


Światło fotokomórki

10 Czyszczenie i konserwacja

Ustawienie przepływu

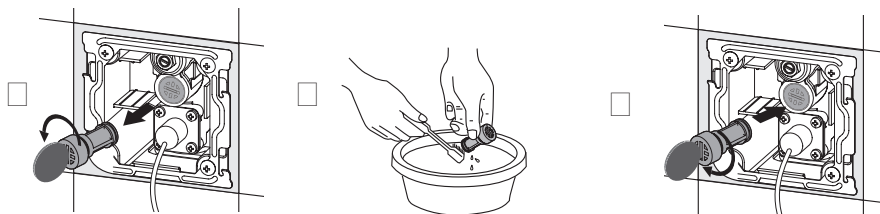
1. Użyj klucza imbusowego do demontażu panelu frontowego.
2. Użyj śrubokręta do ustawienia ogranicznika przepływu według przedstawionego poniżej rysunku.



Czyszczenie filtra

Elektrozawór posiada filtr, w przypadku zanieczyszczenia może powodować zmniejszenie strumienia spłukującego, jeżeli ma miejsce taka sytuacja zaleca się czyszczenie filtra.

1. Użyj śrubokręta aby zamknąć ogranicznik przepływu.
2. Wyjmij filtr i wyczyść
3. Po wyczyszczeniu filtra zamontuj ponownie i ustaw przepływ.

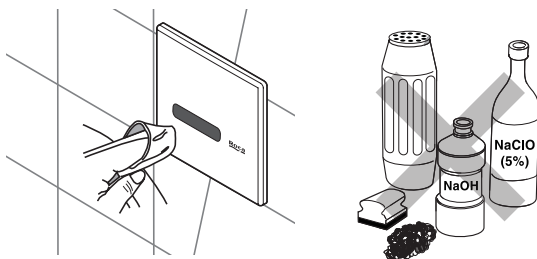


Czyszczenie wizjera fotokomórki

Należy utrzymywać filtr fotokomórki w czystości. Używać zawsze neutralnych środków i miękką szmatkę.

Neleży unikać środków czyszczących, olejów, kwasów i innych środków żrących które mogłyby uszkodzić urządzenie.

Nie stosować odświeżaczy, płynów dezynfekujących lub innych płynów bezpośrednio na filtrze IR.





Roca Polska Sp. z o.o.
44-109 Gliwice, ul. Wyczółkowskiego 20
tel. (32) 339 41 00, fax (32) 339 41 02
e-mail: biuro@roca.pl
www.roca.pl

INFOLINIA 801 88 ROCA
801 88 7 6 2 2
Całkowity koszt połączenia, jak
za jedną jednostkę taryfikacyjną