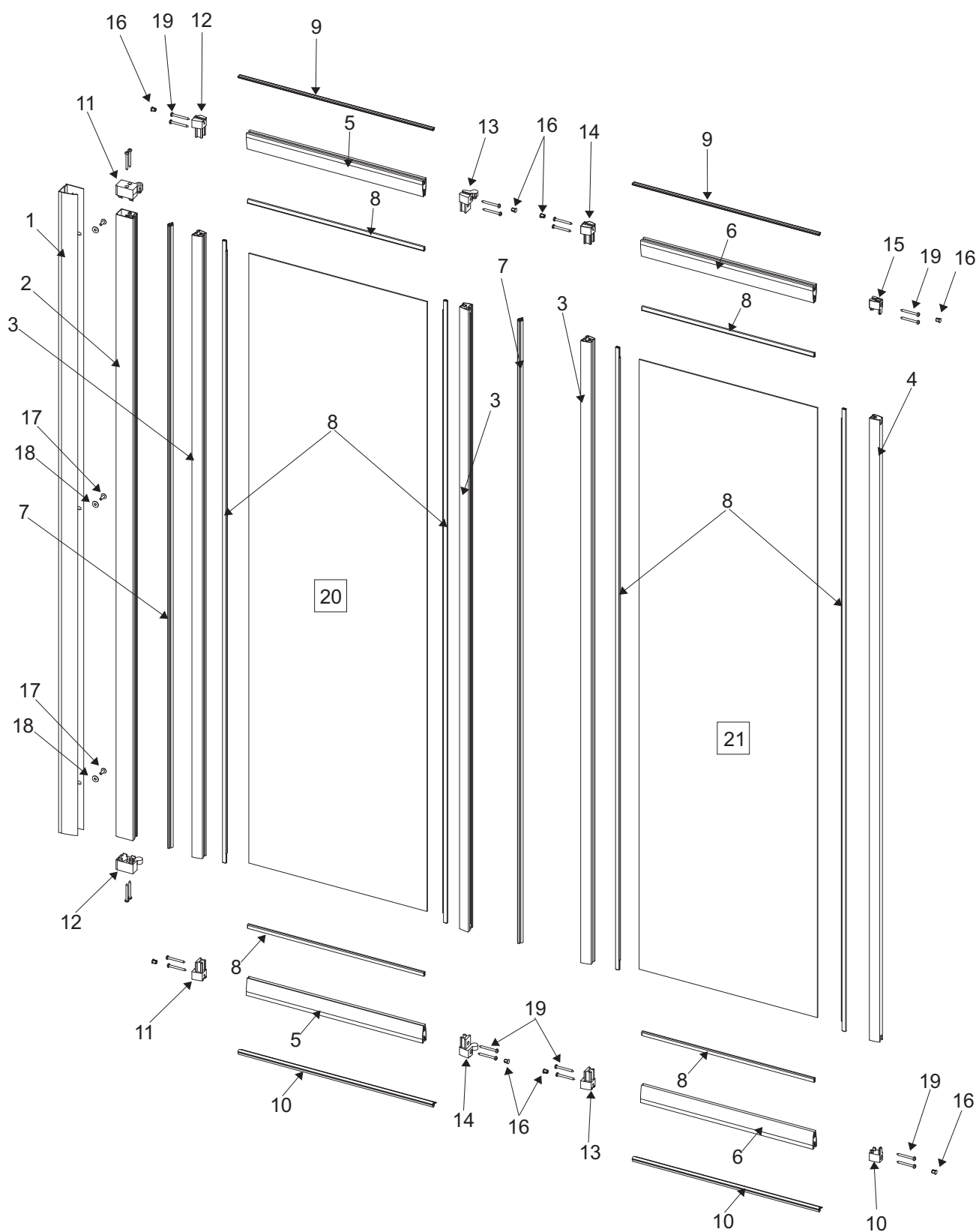


VS2 105

Katalog dílů



VS2 105

Číslo dílu	Název dílu	Rozměr (mm)		SIČ ELOX	SIČ BÍLÁ	
1	Ustavovací profil	1400		XVC28401X1400	XVC2840111400	
2	Upínací profil VS	1360		XVC28301X1360	XVC2830111360	
3	Hlavní svislý profil	1360		XVC28101X1360	XVC2810111360	
4	Koncový svislý profil	1360		XVC28201X1360	XVC2820111360	
5	Vodorovný profil	463		XVVL0515X0463	XVVL051510463	
6	Vodorovný profil	454		XVVL0514X0454	XVVL051410454	
7	Svislý těsnící profil	2,912 m		X8A300000000	X8A300000001	
8a	Zasklívací profil	7,54 m		RAIN	X8A200000000	
8b	Zasklívací profil	7,54 m		TRANSPARENT GRAPE	X8C700000000	
9	Plastový profil 104	1,0 m		X8A400000000	X8A400000001	
10	Těsnící profil s s okapničkou 101	1,0 m		X8A100000000	X8A100000001	
11	Plast 097 (pant)	pár		X89700000000	X89700000001	
12	Plast 098 (pant)			X89800000000	X89800000001	
13	Plast 095 (pant)	pár		X89500000000	X89500000001	
14	Plast 096 (pant)			X89600000000	X89600000001	
15	Plast 099			X89900000000	X89900000001	
16	Krytka 100			X8A000000000	X8A000000001	
17	Šroub M4x12 VITI			X90380040012	X90380040012	
18	Podložka Ø 4			X91021043120	X91021043120	
19	Šroub samořez 3,5x32			X97981035320	X97981035320	
20	Plexi RAIN tl.2,5	1336x467		X44125D36467	X44125D36467	
21	Plexi RAIN tl.2,5	1336x476		X44125D36476	X44125D36476	
20	GRAPE tl.3	1337x469		X46130D37469	X46130D37469	
21	GRAPE tl.3	1337x478		X46130D37478	X46130D37478	
20	TRANSPARENT tl.3	1337x469		X4Z130D37469	X4Z130D37469	
21	TRANSPARENT tl.3	1337x478		X4Z130D37478	X4Z130D37478	

RAVAK a.s., Obecnická 285, 261 01 Příbram I, ČR
tel.: +420 318 427 111, fax: +420 318 427 278. e-mail: info@ravak.cz, www.ravak.cz

RAVAK SLOVAKIA spol. s r.o., Einsteinová 11, 851 01 Bratislava
tel.: 02 444 550 01, fax: 02 444 550 02, e-mail: obchod@ravak.sk, www.ravak.sk

RAVAK POLSKA s.a., Kałęczyn 2B., ul. Radziejowicka 124, 05-825 Grodzisk Mazowiecki, POLSKA
tel.: 22 / 755 40 30, fax: 22 / 755 43 90, e-mail: info@ravak.pl, www.ravak.pl

RAVAK Hungary Kft., 1142 Budapest, Erzsébet királyné útja 125, HUNGARY
tel.: 06 (1) 223 13 15, 06 (1) 223 13 16, fax: 06 (1) 223 13 14, e-mail: info@ravak.hu, www.ravak.hu

Ravak Gesellschaft für Sanitärprodukte mbH, Alexanderstrasse 58, D - 45472 Mülheim an der Ruhr
Tel. (0208) 37789-30 Fax. (0208) 37789-55, www.ravak.de, e-mail: info@ravak.de

RAVAK a.s., Representative Office in Ukraine, 21 Dniprovska Naberezhna str., 2nd floor, 02081, Kyiv, Ukraine
tel.: 00380 44 2203232, 00380 44 3605200, fax: 00380 44 2204343, e-mail: ravak@ravak.kiev.ua, web: www.ravak.ua

OOO RAVAK ru, ul. Staropetrovskiy pr. 7A, Moskva 125 130,
tel./fax: 007 495 710 82 23, 007 495 450 12 77, e-mail: ravak@inbox.ru, www.ravak.com

RAVAK®

RAVAK a.s., Obecnická 285, 261 01 Příbram I
tel.: +420 318 427 200, 318 427 111 fax: +420 318 427 269
e-mail: info@ravak.cz, www.ravak.com

Výrobce si vyhrazuje právo změny ceny, technických parametrů, či dalších skutečností bez předchozího upozornění a nenese odpovědnost za tiskové chyby.