



Montážní návod

Podomítková baterie vanová/sprchová s přepínačem RS 061.00

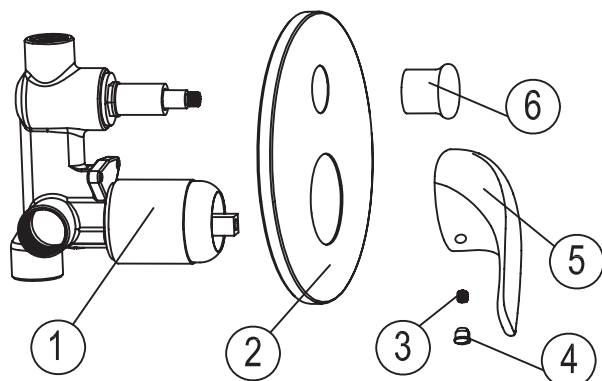
Kontrola úplnosti balení

Seznam položek balení:

Prosím zkontrolujte si obsah balení a v případě nesrovnalostí nás kontaktujte.

Poznámky:

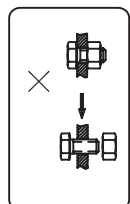
- Jednotlivé položky mohou být bez předchozího upozornění výrobcem změněny, pokud toto nemá vliv na funkčnost výrobku.
- Nákresy jsou pouze referenční. Technický náčrt výrobku naleznete na <http://www.ravak.cz/cz/vodovodni-baterie>.



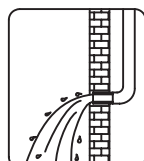
Položka	Název položky	Počet
1.)	Tělo baterie	1 ks
2.)	Krycí deska	1 ks
3.)	Zajišťovací červík	1 ks
4.)	Krytka	1 ks
5.)	Páka	1 ks
6.)	Čepička přepínače	1 ks

Montážní návod

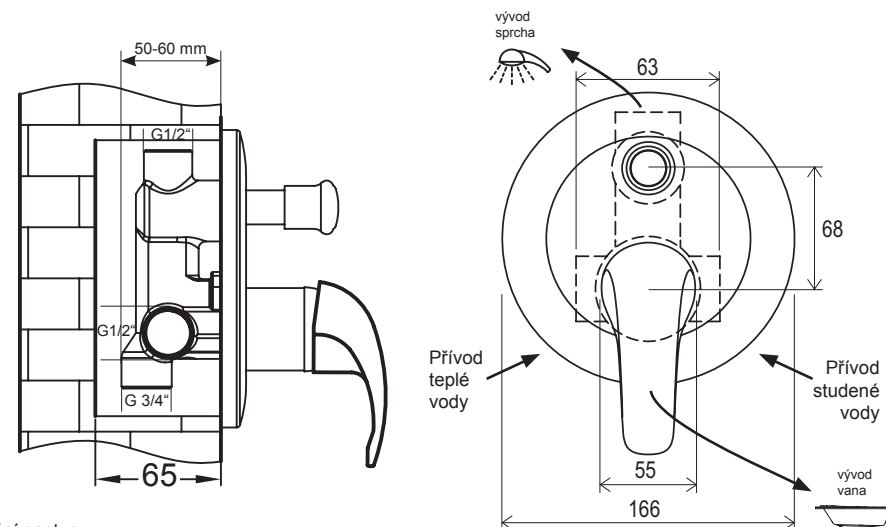
- Nerozebírejte tělo baterie, mohli byste porušit funkčnost výrobku!
- Propláchněte vodovodní trubky před instalací výrobku - odstraníte tak mechanické částky v potrubí, které by mohly baterii poškodit.
- Po instalaci prosím překontrolujte, že všechny spoje správně těsní.
- Podmínky použití: pracovní tlak 0,05 - 1,0 MPa, teplota vody v rozmezí 4 - 90° Celsia.
- Ujistěte se, že jste správně připojili teplou a studenou vodu - když stojíte čelem ke zdi/baterii, přívod teplé vody musí být nalevo, přívod studené vody musí být při tomto pohledu napravo.



Nerozebírejte tělo baterie

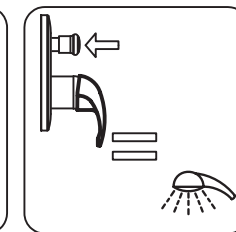
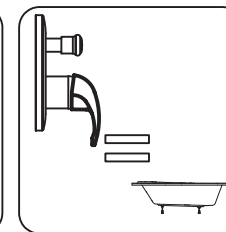
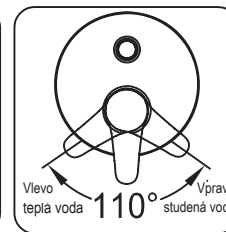
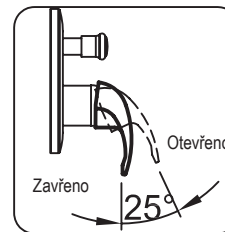


Propláchněte potrubí před instalací



Montážní postup

- Hloubka uložení výrobku od povrchu obkladu je 50 až 60 mm.
- Nainstalujte tělo baterie do připraveného stavebního otvoru a připevněte šrouby.
- Připojte tělo baterie k přívodnímu potrubí.
- Ujistěte se, že všechny spoje perfektně těsní.
- Zajistěte tělo baterie maltou, ale prostor kolem přepínače a kartuše musí zůstat volný, aby šly případně vyměnit bez sekání (viz obr. vlevo nahoře).



Pokud je přepínač v základní poloze, bude voda vytékat z jednoho vývodu. Stlačením přepínače směrem ke zdi, bude voda vytékat z druhého vývodu.

Práce s ovládací pákou

- Voda se otevírá zvednutím páky nahoru, zavírá se stlačením páky dolů.
- Otočením páky směrem doleva se teplota vody zvyšuje, opačným pohybem vpravo se teplota vody snižuje.

Čištění a údržba

Aby byla vaše baterie dlouhodobě pěkná, dodržujte prosím tyto zásady:

- Na čištění baterie používejte RAVAK Cleaner Chrome, nebo čistou teplou vodu, popř. jiné neagresivní přípravky, které naruší povrchovou vrstvu chromu.
- Na sušení povrchu baterie používejte měkkou, jemnou tkaninu - zamezíte tak poškrábání povrchu baterie.
- V žádném případě nepoužívejte přípravky s obsahem chloru nebo kyselin, ani čističe s obsahem jemného písku.

