

KLUDI A-QA

ramię natrysku DN 15

Nr artykułu:

66 534 91-00

Powierzchnia:

biały/chrom

Opis produktu:

ramię natrysku DN 15
do głowicy natrysku DN 15
wysięg 400 mm
z rozetką 61 x 61 mm

ZDJĘCIE PRODUKTU



RYSUNEK Z WYMIARAMI

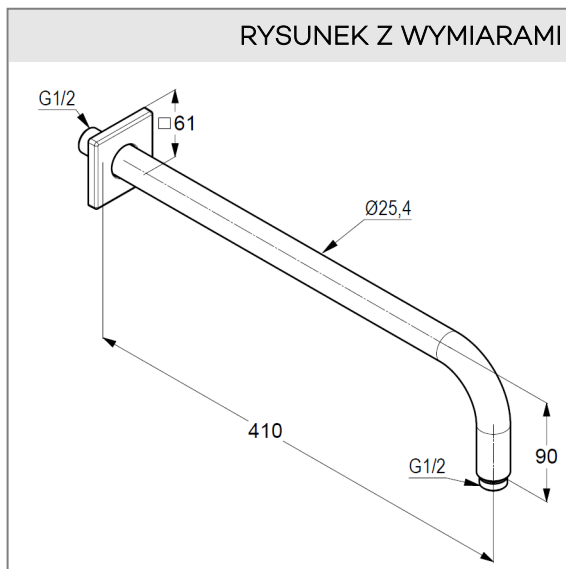


DIAGRAM PRZEPEŁYWU

