

**KLUDI A-QA**

ramię natrysku

**Nr artykułu:**

66 544 05-00

**Powierzchnia:**

chrom

**Opis produktu:**

ramię natrysku DN 15  
do głowicy natrysku DN 15  
wysięg 400 mm  
z rozetką 58 x 58 mm

ZDJĘCIE PRODUKTU



RYSUNEK Z WYMIARAMI

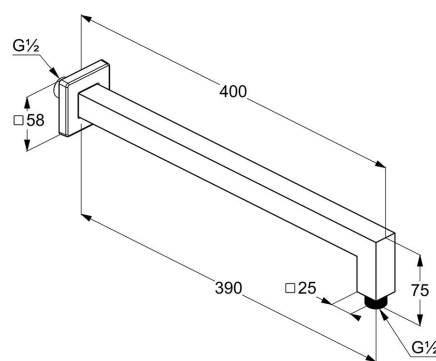


DIAGRAM PRZEPIYU