

Instrukcja montażu

Assembly instruction

Die Montageanleitung

Instruction de montage

Montážní pokyny

Pokyny pre montáž

Összeszerelési útmutató

Инструкция по установке

PL Brodziki akrylowe wzmocnione laminatem żywicznym podpierane na stelażu/nogach

GB Acrylic shower-trays reinforced with resin laminate supported on frame / legs

DE Die Acrylduschwannen mit harzigem Laminat verstärkt, mit Gestell/Beinen abgestützt

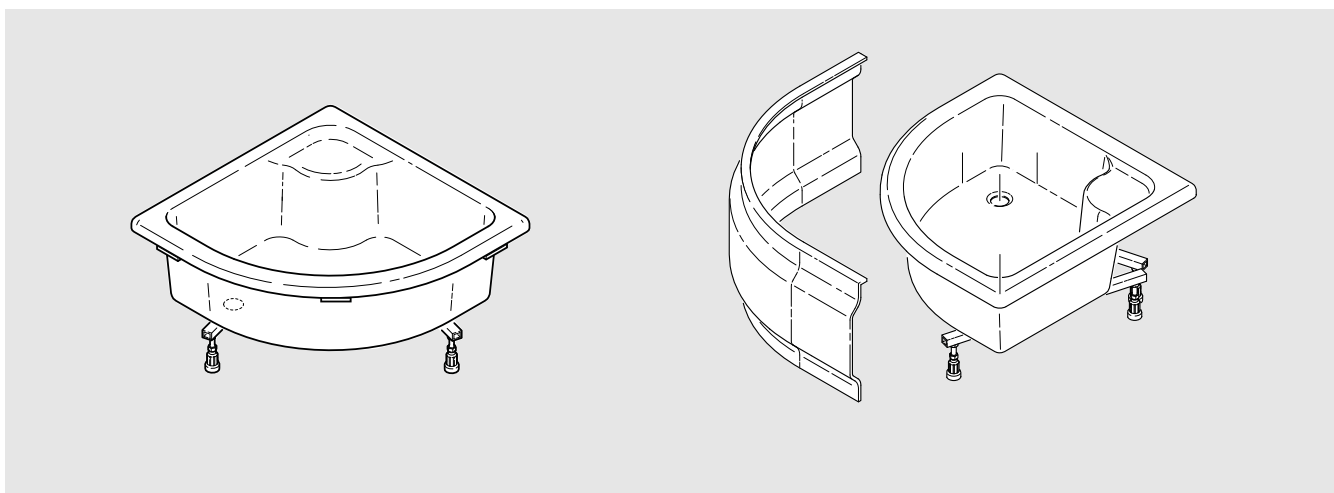
FR Receveurs de douche en acrylique renforcés avec feuilles de résine appuyés sur un support/les pieds

CZ Akrylátové vaničky vyztuženy sklolaminátem s rámem / nožičkami

SK Sprchové vaničky vystužené živcovým laminátom podpierané na ráme/nohách

HU Poliészter gyantával erősített, akrilból készült lapos zuhanytálcák kereten/lábakon.

RU Акриловые поддоны, усиленные ламинатом на базе смолы, опирающиеся на стойке/ножках.



Montaż przebiega analogicznie dla wszystkich serii brodzików podpartych na stelażu/nogach niezależnie od ich kształtu i rozmiaru.

Assembly is performed by analogy for all series of shower-trays supported on frame / legs, irrespective of their shapes and dimensions.

Die Montage wird analogisch für alle Serien von den mit Gestell/Beinen abgestützten Duschwannen durchgeführt - unabhängig von ihrer Form und Größe.

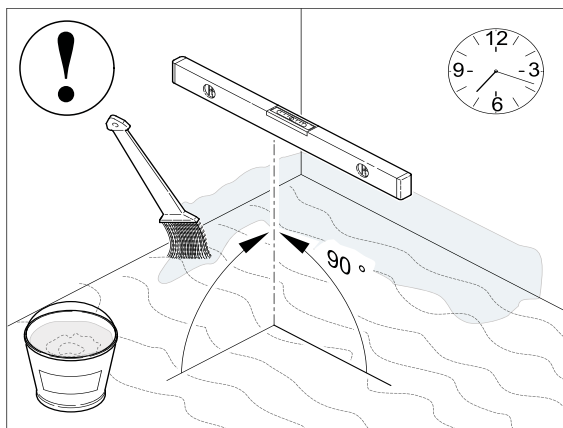
Le montage est effectué de la même façon pour toutes les séries de receveurs de douche appuyés sur un support/les pieds, pour toutes les formes et tailles.

Instalace probíhá analogickým způsobem pro všechny série vaniček podepřených rámem / nožičkami, neohledě na její tvary a rozměry.

Montáž prebieha analogicky pre všetky série podpieraných vaničiek na ráme/nohách, bez ohľadu na ich tvar a rozmery

Az összeszerelés az összes kereten/lábakon álló zuhanytálca esetében azonos módon történik, függetlenül a formájuktól és méretüktől.

Установка одинакова для всех серий поддонов, опирающихся на стойке/ножках, независимо от их формы и размеров.



PL UWAGA! Powierzchnia montażowa powinna być czysta, równa, stabilna bez widocznych spękań. Całą łazienkę, a w szczególności miejsce montażu brodzika i kabiny oraz wybranie pod układ odpływowy należy odpowiednio uszczelnić np. przy użyciu folii uszczelniającej w płynie. Zapobiegnie to zalaniu niższej kondygnacji w przypadku ziego montażu płytek lub awarii syfonu.

GB NOTE! Assembly area should be clean, even, and stable, without visible chaps. One should appropriately seal the entire bathroom, in particular the place of assembly of shower-tray and cabin and cavity for drain arrangement e.g. using liquid sealing foil. It will prevent flooding lower storey in case of bad assembly of drain pipes or drain trap failure.

DE ACHTUNG! Die Montageoberfläche hat sauber, flach, stabil, ohne sichtbare Rissen zu sein. Es ist das ganze Badezimmer und insbesondere der Einbauort von der Duschwanne und der Kabine, sowie der Abflusspunkt richtig z.B. mit einer flüssigen Dichtfolie abzudichten. Es verhindert die Flutung der niedrigeren Stockwerke mit Wasser im Falle einer unkorrekten Montage von Fliesen oder eines Siphonausfalls.

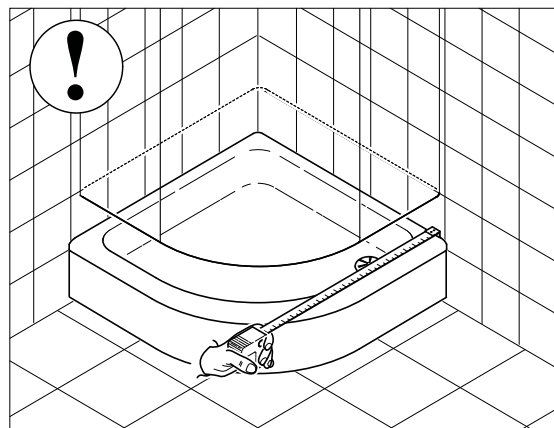
FR ATTENTION! La surface de montage doit être propre, homogène, stable, sans fissures apparentes. Toute la salle de bain, notamment l'endroit où le receveur de douche et la cabine seront posés ainsi que le logement pour le système d'évacuation d'eau doivent être étanches. Pour cela utiliser p.ex. un film d'étanchéité liquide. Cela permettra d'éviter la pénétration de l'eau dans le plafond en cas de mauvaise pose du carrelage et en cas de panne du siphon.

CZ POZOR! Montážní povrch musí být čistý, rovný, stabilní a bez viditelných prasklin. Celou koupelnu je nutné řádně utěsnit třeba použitím tekuté fólie. Obzvlášť důležité je těsnění místa určeného pro montáž sprchové vaničky, sprchového koutu a odtoku. Tím způsobem předejdete zaplavení nižších pater v případě nesprávné instalace dlažby nebo poruchy sifonu.

SK UPOZORNENIE! Montážna plocha musí byť čistá, rovná a stabilná bez viditeľných trhlin. Celá kúpeľňa, zvlášť miesto pre montáž sprchovej vaničky a kabíny a miesto pre odtokový systém, musia byť správne utesené, napr. použitím tekutej tesniacej fólie. Tým sa zabráni vytopeniu nižších poschodí, v prípade nesprávnej montáže obkladu alebo pri havárii sifónu.

HU FIGYELEM! A szerelési felület tiszta, egyenletes, stabil, repedések nélküli legyen. Az egész fürdőszobát, különösképpen a zuhanytálca és zuhanyfülke beépítési helyét valamint a vízvezetési rendszerét a megfelelő módon szigetelni kell, pl. folyékony vízszigetelő fólia használatával. Ezzel megelőzhető az alsóbb szintek eláztatása a csempe rossz felragasztása vagy a szifon meghibásodása esetén.

RU Внимание! Монтажная поверхность должна быть чистой, гладкой, стабильной без видимых трещин. Вся ванная комната, особенно место монтажа душевого поддона и кабины и место для сливной системы должны быть уплотнены при помощи жидкой пленки. Это позволит предотвратить затопление нижнего этажа в случае неправильной укладки плитки или аварии сифона.



PL UWAGA! Montaż brodzika pod płytki (wsunięcie w ścianę) zmniejsza jego wymiar, dlatego przed wyborem sposobu montażu zalecane jest przymierzenie kabiny do brodzika. Jeśli w tej opcji brodzik okaże się zbyt mały należy zrezygnować z jego montażu pod płytki.

GB WARNING! Assembly of shower-tray under wall tiles (sliding it into the wall) will decrease shower-tray dimension, so before choosing assembly method it is recommended to compare cabin to shower-tray. If in this option shower-tray will be too small one should resign from its installation under wall tiles.

DE ACHTUNG! Die Montage der Duschwanne unter Fliesen (beim Einschub in die Wand) verkleinert seine Größe, deshalb ist es zu empfehlen, vor der Wahl der Montageweise die Kabine an den Becken anzupassen. Falls bei solcher Anordnung die Duschwanne zu klein sein scheint, ist es auf ihre Montage unter Fliesen zu verzichten.

FR ATTENTION ! Le montage du receveur de douche encastré (rentré dans le mur) fait diminuer ses dimensions. Par conséquent il est conseillé de vérifier si la taille de la cabine correspond à la taille du receveur de douche. Si le receveur de douche s'avère trop petit il faut renoncer au montage dans la version encastrée.

CZ POZOR! Instalace sprchové vaničky s jejím zasunutím do stěny (instalace „pod obkladem“) způsobí zmenšení rozměru vaničky, totéž před zvolením způsobu instalace vyzkoušejte si, jestli rozměr vaničky bude se hodit k rozměru Vašeho sprchového koutu.

SK UPOZORNENIE! Montáž vaničky pod dlaždice (zapustenie do steny) znižuje jej rozmery, preto pred voľbou spôsobu montáže sa odporúča pramerať kabínu k sprchovej vaničke. Ak sa pri tejto možnosti ukáže, že sprchová vanička je príliš malá, mali by sme sa vzdať jej montáže pod dlaždice.

HU FIGYELEM! A zuhanytálca csempébe történő beépítése (falba sülyesztése) a méretét csökkenti, ezért az összeszerelési módjának a kiválasztása előtt javasoljuk a zuhanyfülkét a zuhanytálcahoz illeszteni. Ha ennél a szerelési változatnál a zuhanytálca a fülkéhez képest túl kicsi lesz, a csempébe való beépítéséről le kell mondani.

RU Внимание! Монтаж поддона под плитку (всовывание в стену) уменьшает его размер, поэтому перед тем как выбрать способ установки, рекомендуется примерить душевую кабину к поддону. Если в этом варианте поддон будет слишком мал, следует отказаться от его установки под плитку.



PL Wylewka samopoziomująca

GB Self-levelling screed

DE Selbstnivellierender Estrich

FR Mortier auto-nivelant

CZ Samonivelační hmota (na podlahu)

SK Samonivelačný poter

HU Önterülő, kiegyenlítő habarcs

RU Самовыравнивающаяся стяжка



PL Zaprawa klejowa

GB Adhesive mortar

DE Klebermörtel

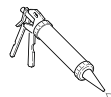
FR Colle

CZ Lepicí malta

SK Lepiaca malta

HU Ragasztóhabarcs

RU Клеевой раствор



PL Silikon sanitarny

GB Sanitary silicone

DE Sanitäres Silikon

FR Silicone sanitaire

CZ Sanitární silikon

SK Sanitárny silikón

HU Szaniter szilikon

RU Санитарный силикон



PL Folia ochronna

GB Protective foil

DE Schutzfolie

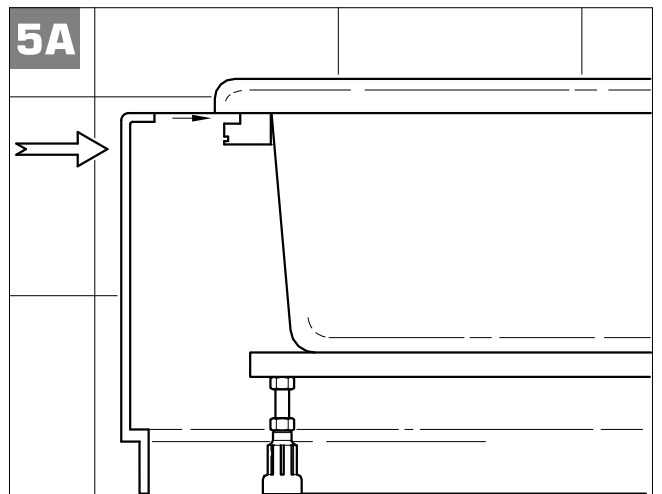
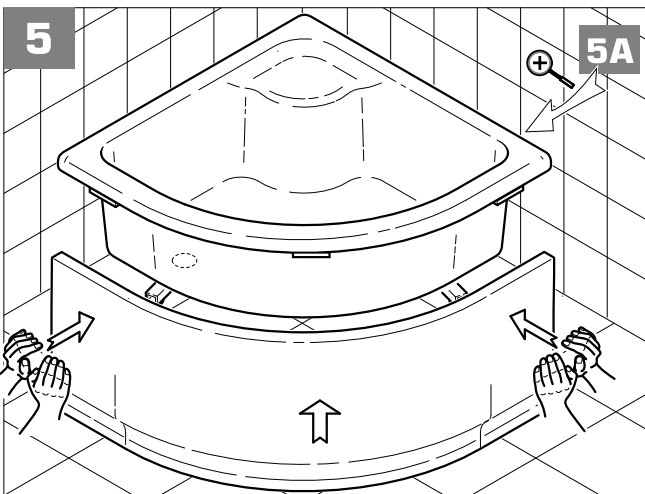
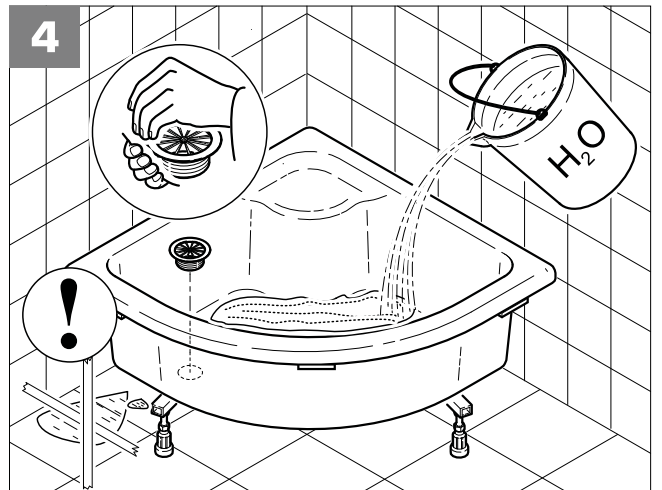
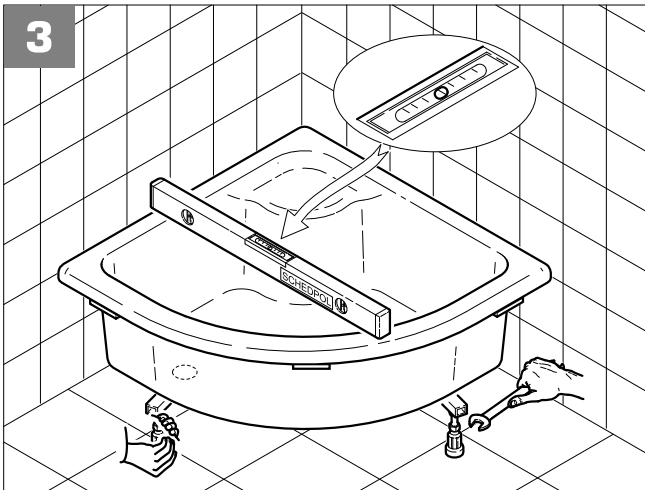
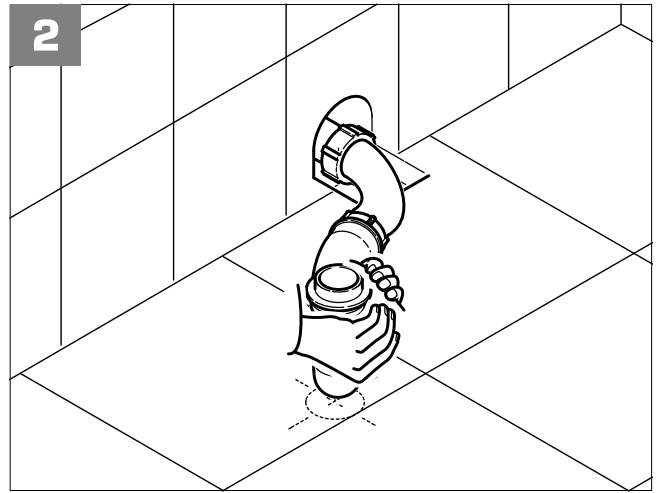
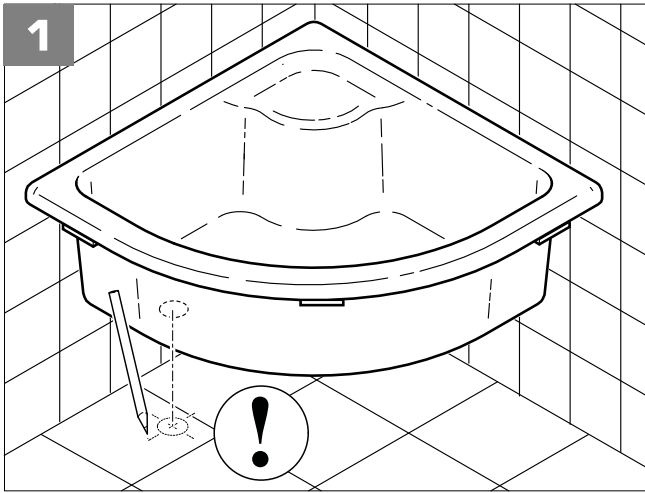
FR Bâche de protection

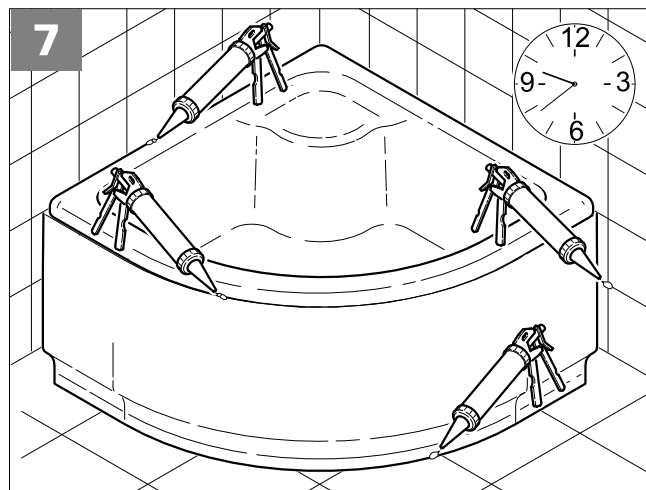
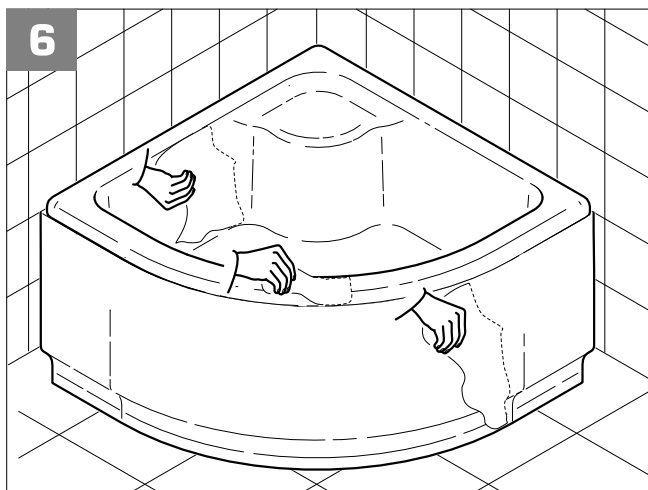
CZ Ochranná fólie

SK Ochranná fólia

HU Védőfólia

RU Защитная пленка





A / WARUNKI GWARANCJI

1. Dziękujemy Państwu za zakup naszego produktu! Producent udziela 24 miesięcznej gwarancji na brodziki oraz zapewnia serwis pogwarancyjny.
2. Brodzik, który Państwo nabyliście służy do przeprowadzania zabiegów higienicznych w pomieszczeniach sanitarnych wewnątrz budynków wyposażonych w instalację wodną oraz odpływ ścieków.
3. Gwarancja nie obejmuje:
 - a) uszkodzeń mechanicznych wyrobu (pęknięcia, wygięcia, zarysowania itp.) powstałych wskutek niewłaściwego obchodzenia się z produktem
 - b) części ulegających zużyciu podczas normalnego użytkowania
 - c) czynności związanych z konserwacją, czyszczeniem, regulacją produktu
 - d) wad i uszkodzeń spowodowanych:
 - montażem niezgodnym z instrukcją montażu i użytkowaniem załączoną przez producenta do wyrobu
 - dokonywaniem samodzielnych napraw i przeróbek
 - wytrącaniem się osadów z użytkowanej wody
 - nieodpowiednią pielęgnacją wyrobów np. stosowaniem do czyszczenia niewłaściwych środków chemicznych
 - niewłaściwą eksploatacją wyrobu tj. niezgodną z instrukcją użytkowania i przeznaczeniem produktu.
4. Udzielamy gwarancji, o której mowa w pkt.1 pod warunkiem bezwzględnego przestrzegania zasad konserwacji określonych w niniejszej karcie.
5. Przed montażem prosimy sprawdzić produkt pod kątem kompletności i ewentualnych uszkodzeń wynikających niezgodnego z wymaganiami technicznymi transportu lub składowania. Należy starannie sprawdzić powierzchnię brodzika.
6. Należy starannie sprawdzić brodzik podczas odbioru od sprzedawcy/doręczyciela. W przypadku wykrycia ewentualnych braków lub uszkodzeń produktu, należy sporządzić odpowiednią adnotację na dokumencie z dostawy/odbioru lub osobny protokół szkody podpisany przez Państwa i sprzedawcę/doręczyciela. Zapis taki lub protokół szkody stanowi podstawę do złożenia i rozpatrzenia reklamacji. Gwarancja nie wyłącza, nie ogranicza ani nie zawiesza uprawnień kupującego wynikających z przepisów o rękojmi za wady rzeczy sprzedanej.
7. Nie należy montować wadliwego brodzika.
8. Za szkody powstałe podczas montażu oraz stwierdzone po zamontowaniu (z wyłączeniem wad ukrytych), nasza firma nie ponosi odpowiedzialności. Nie ponosimy również kosztów montażu i demontażu brodzika, jeśli uszkodzenia zostaną stwierdzone po jego zamontowaniu.
9. Zauważone wady należy zgłaszać w miejscu zakupu towaru.
10. Wady lub uszkodzenia towaru stwierdzone przez Klienta podczas eksploatacji będą usuwane w okresie trwania gwarancji w terminie nie dłuższym niż 21dni od daty zgłoszenia reklamacji.
11. Podstawą rozpatrzenia reklamacji jest dowód zakupu, karta gwarancyjna i kupon gwarancyjny, opieczątowany w punkcie sprzedaży, z naniesionym modelem i numerem artykułu towaru, datą sprzedaży i podpisem Klienta potwierdzającym akceptację zasad gwarancji i zakupionego towaru.
12. Klient ma prawo żądać wymiany towaru na nowy, gdy:
 - ujawnionej wady nie można usunąć
 - w okresie trwania gwarancji dokonano 3 napraw (potwierdzonych kuponem gwarancyjnym) tego samego podzespołu, a naprawiany towar nadal wykazuje wady uniemożliwiające jego stosowanie zgodnie z przeznaczeniem.
13. Klient traci gwarancję w przypadku nie zgłoszenia sprzedającemu wady w terminie 2 miesięcy od ujawnienia się wady, w każdym przypadku Klient zobowiązany jest zaprzestać użytkowania brodzika natychmiast po ujawnieniu wady, w innym wypadku utraci gwarancję

14. Producent nie zwraca kosztów związanych z uszkodzeniem glazury w przypadku konieczności demontażu brodzika.
15. Brodzik nie jest przeznaczony do użytku masowego.
16. Producent nie ponosi odpowiedzialności za bezpośrednie i pośrednie szkody spowodowane przez brodzik.
17. Montaż brodzika niezgodny z instrukcją oraz nie zastosowanie się do warunków zawartych w karcie gwarancyjnej powoduje utratę prawa do napraw gwarancyjnych.
18. Nieuzasadnione powiadomienia i przyjazdy serwisu będą podstawą do obciążenia Klienta kosztami dojazdu i naprawy.
19. Producent zastrzega sobie prawo wprowadzenia zmian w oferowanym produkcie bez wcześniejszego poinformowania klientów, nie obniżając jednocześnie jakości wyrobu.
20. Terytorialny zakres gwarancji ogranicza się do obszaru Rzeczypospolitej Polskiej.
21. Reklamację produktów zakupionych na terenie Rzeczypospolitej Polskiej możecie Państwo zgłosić w punkcie zakupu produktu lub bezpośrednio u producenta pod adresem mailowym serwis@radaway.pl .

B/ UTRZYMANIE W CZYSTOŚCI I KONSERWACJA BRODZIKA

Do codziennej pielęgnacji należy używać miękkiej szmatki. Do czyszczenia szkła wystarczą przyjazne dla środowiska, łagodne środki czyszczące w postaci płynów. W żadnym wypadku nie należy stosować ostrych przedmiotów chemicznych lub środków szorujących, które prowadzą do zarysowań powierzchni brodzika i utraty gwarancji.

C/ INSTRUKCJA MONTAŻU

1. Montaż brodzika należy dokonywać zgodnie z załączoną instrukcją. Zalecamy Państwu skorzystanie z usług **Certyfikowanego Instalatora Radaway**. Na stronie www.radaway.pl znajdzie Państwo kontakty do Certyfikowanych Instalatorów Radaway.
2. Brodzik powinien być transportowany i składowany wyłącznie w oryginalnym opakowaniu. Każdy inny sposób transportu i składowania może spowodować uszkodzenia mechaniczne powodujące utratę gwarancji.
3. Pomieszczenie, w którym będzie zamontowany brodzik musi spełniać następujące warunki:
 - posiadać zgodnie z warunkami technicznymi zlokalizowany dopływ i odpływ wody,
 - dobrze wypoziomowane podłoże,
 - zgodną z wymaganiami technicznymi wentylację.

radaway 

Radaway Sp. z o.o., ul. Rabowicka 59, Jasin, 62-020 Swarzędz
tel. +48 61 835 75 10 faks +48 61 835 75 11 www.radaway.pl
Pomoc techniczna tel. 61 835 75 20 w godz. 7.00-15.00