

Produkt: KLUDI ZENTA 2S  
rączka natrysku DN 15

Numer artykułu: 60 700 05-00

Powierzchnia: 05 - chrom

#### Opis produktu:

klasa przepływu B  
z systemem szybkiego usuwania  
kamienia wapiennego  
dwa rodzaje strumienia:  
strumień deszczowy  
strumień miękki  
I grupa akustyczna

#### Informacje dodatkowe:

Klasa przepływu B:  
przepływ wody maksymalnie do 25 l/min. przy ciśnieniu w sieci 3 bar

I grupa akustyczna:  
maksymalnie do 20 dB przy ciśnieniu w sieci 3 bar

Zdjęcie produktu



Rysunek

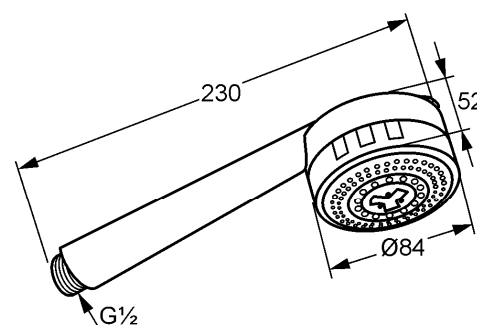


Diagram przepływu

