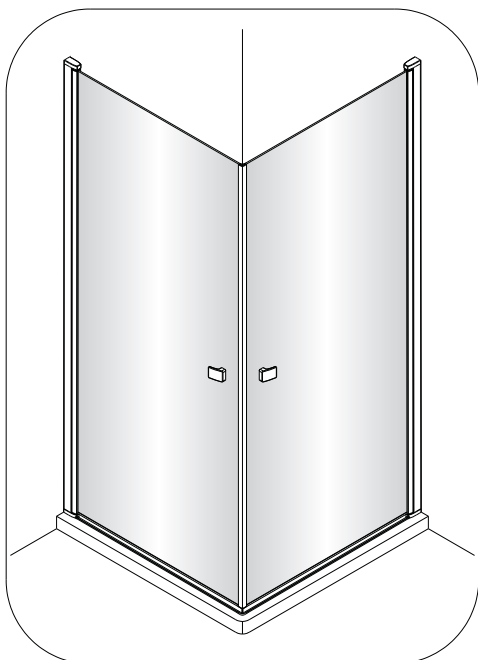
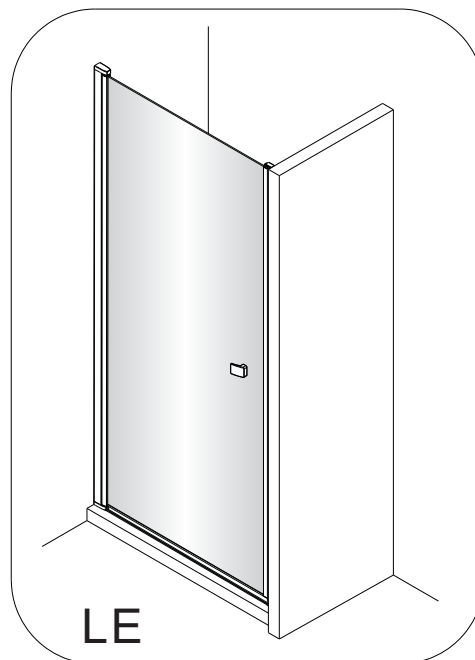


AM4708012M/AM4709012M/AM4710012M INSTRUKCJA

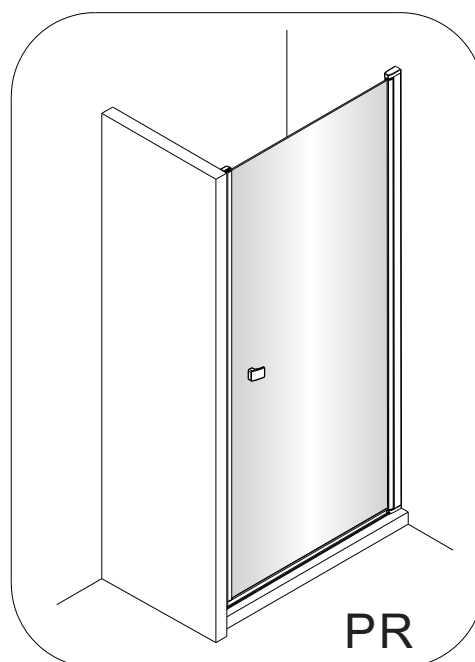
**ZESTAW A (Strona 3-6)
A+A**



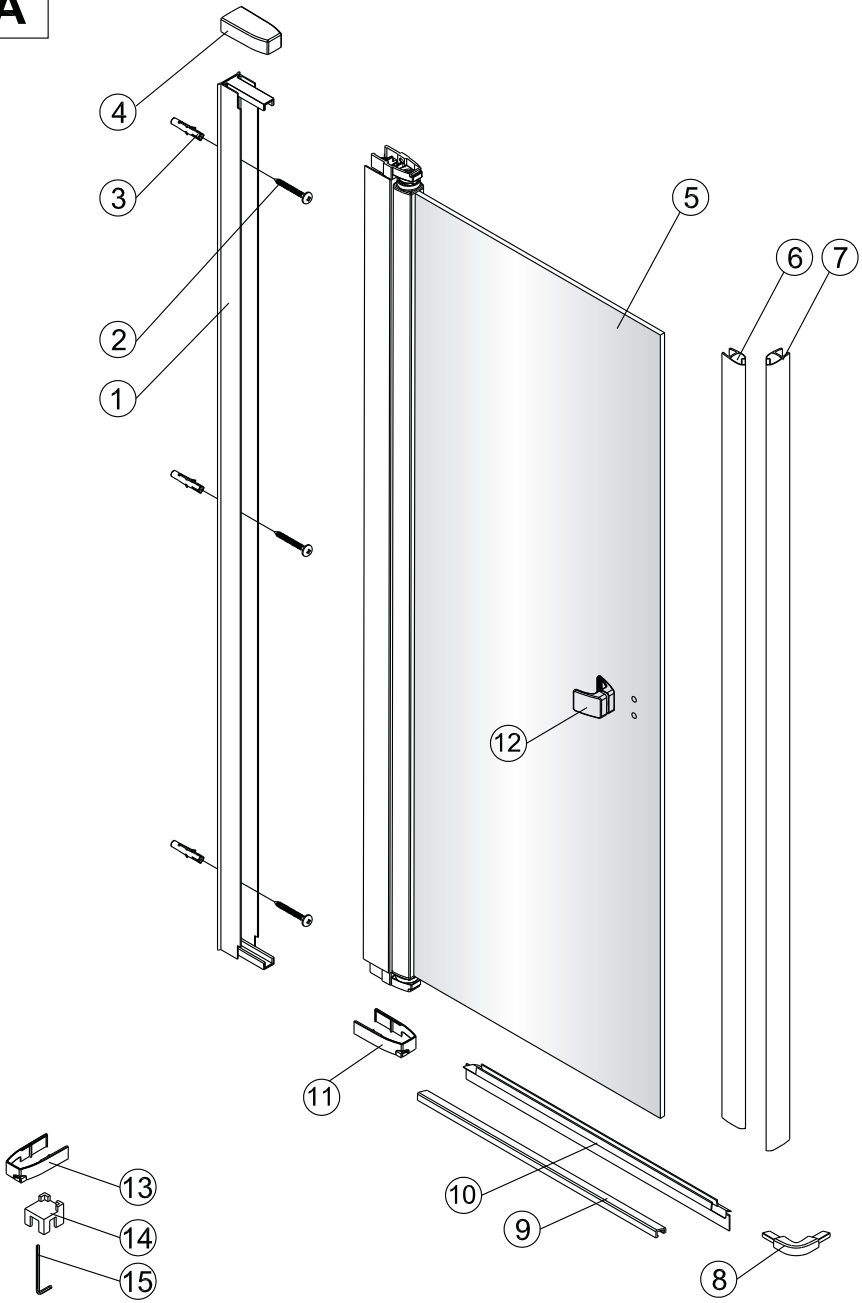
**ZESTAW B (Strona 7-10) A+B
+ AM48195020**



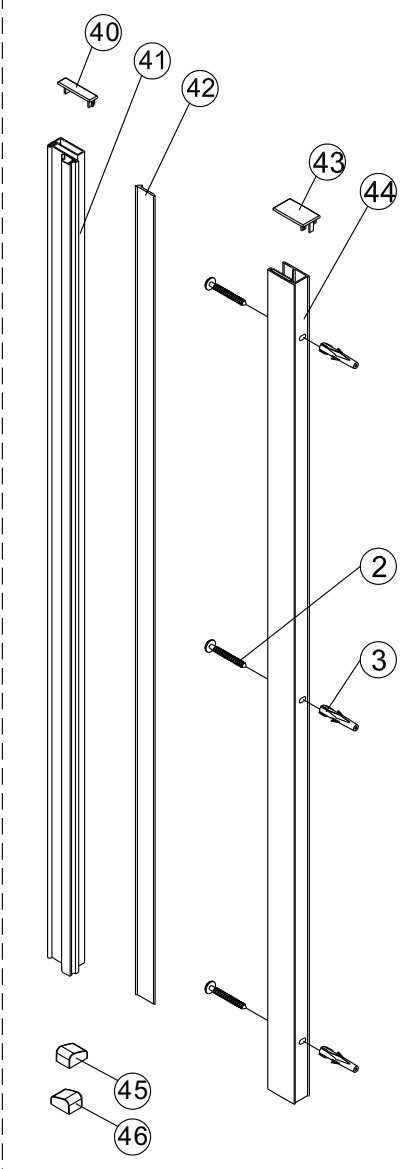
+ AM48195020



A

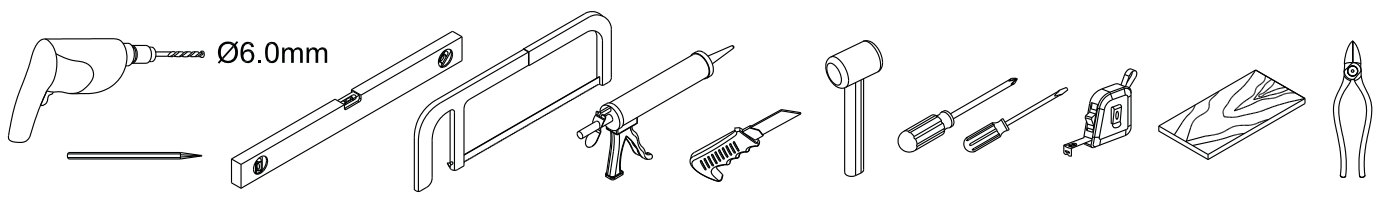


B



1 1X 	2 3X ST4X40 	3 3X 	4 1X 	5 1X 	6 1X L=1908
7 1X 	8 1X 	9 1X 	10 1X 	11 1X 	12 1X
13 1X 	14 1X 	15 1X 3mm 			

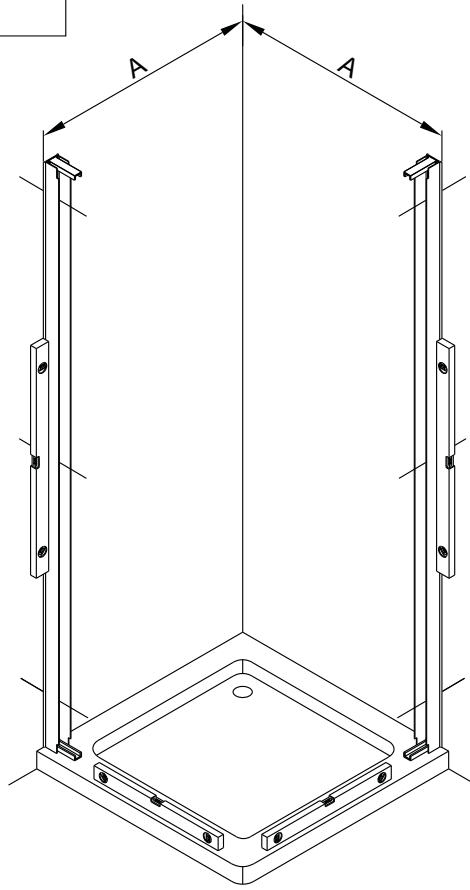
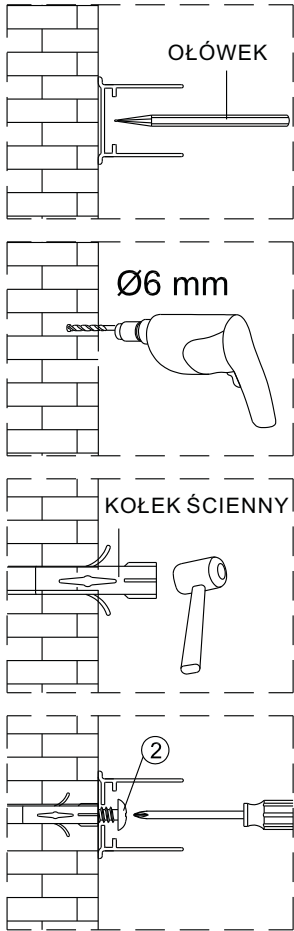
2 3X ST4X40 	3 3X 	40 1X
41 1X 	42 1X 	43 1X
44 1X 	45 1X 	46 1X



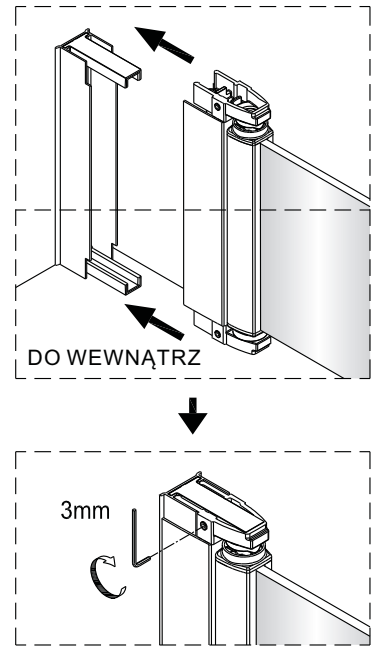
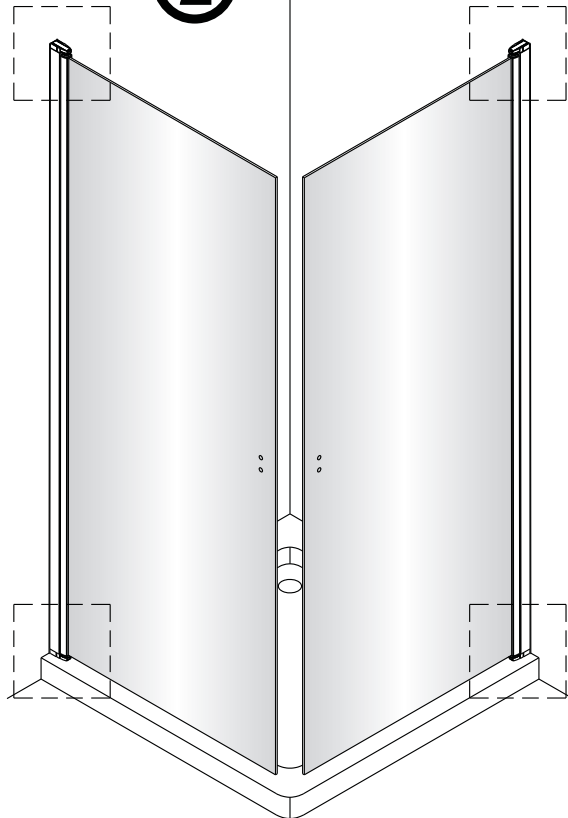
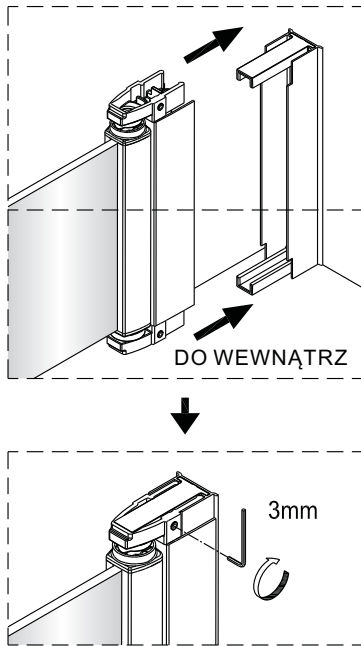
ZESTAW A

	A(mm)
800	775~795
900	875~895
1000	975~995

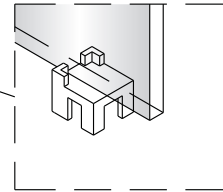
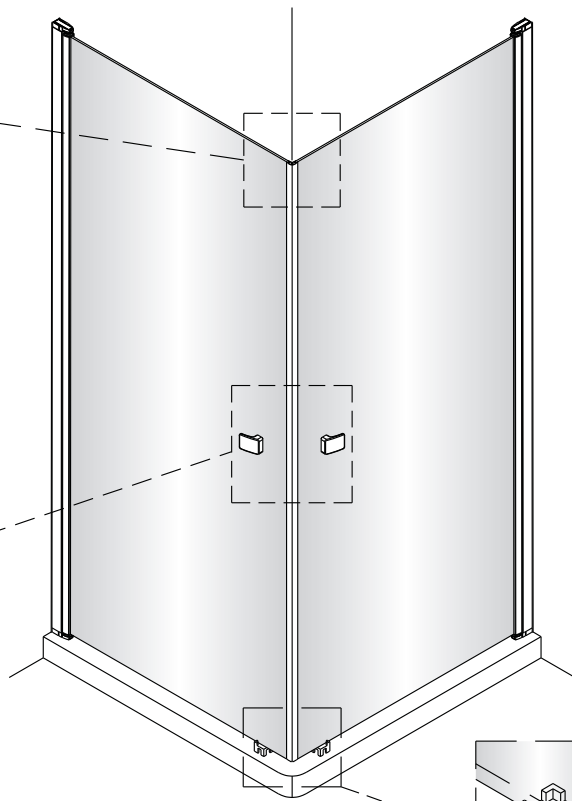
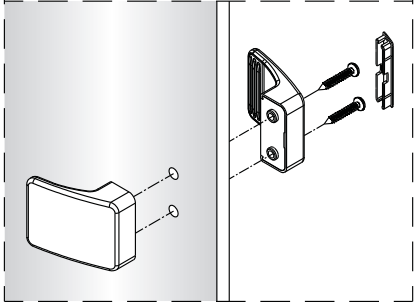
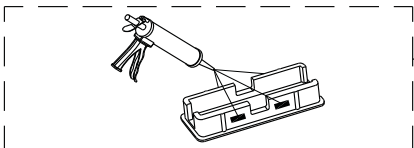
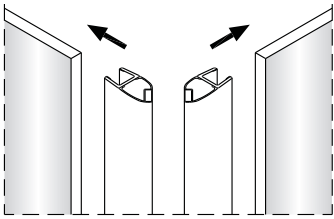
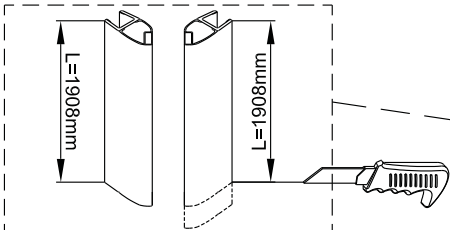
①



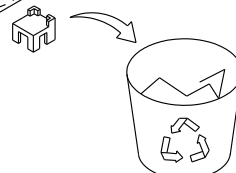
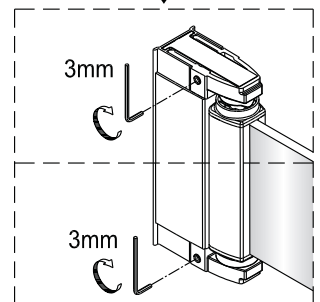
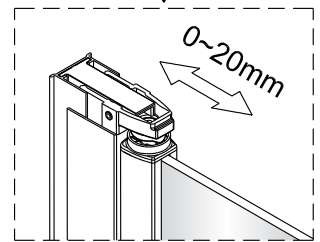
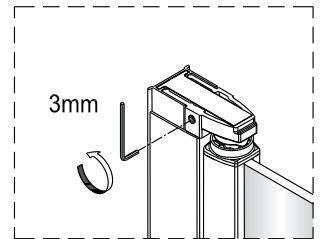
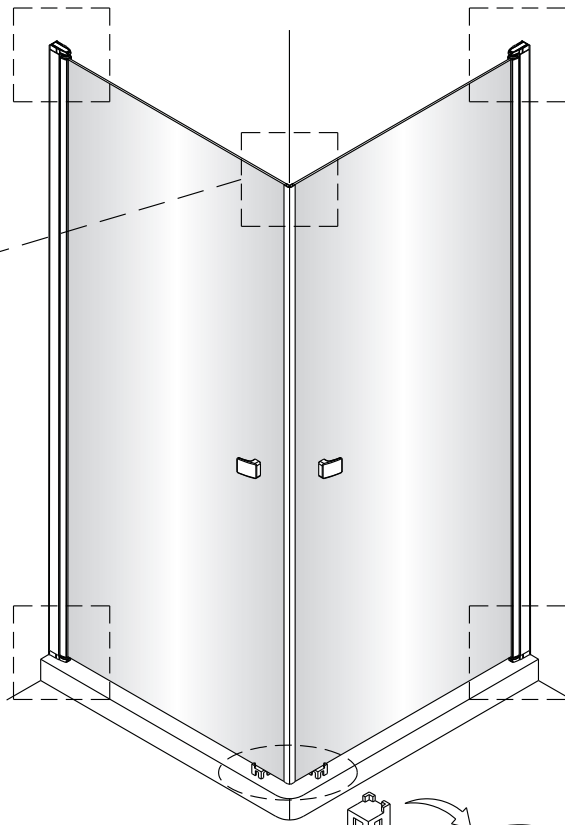
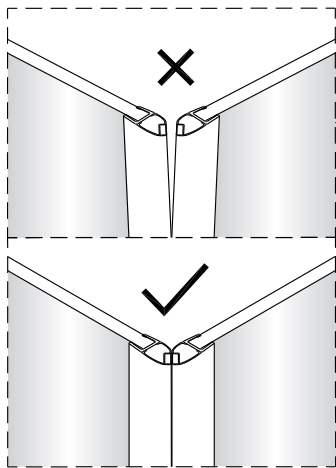
②

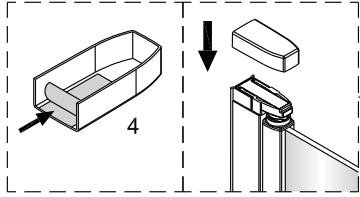


3

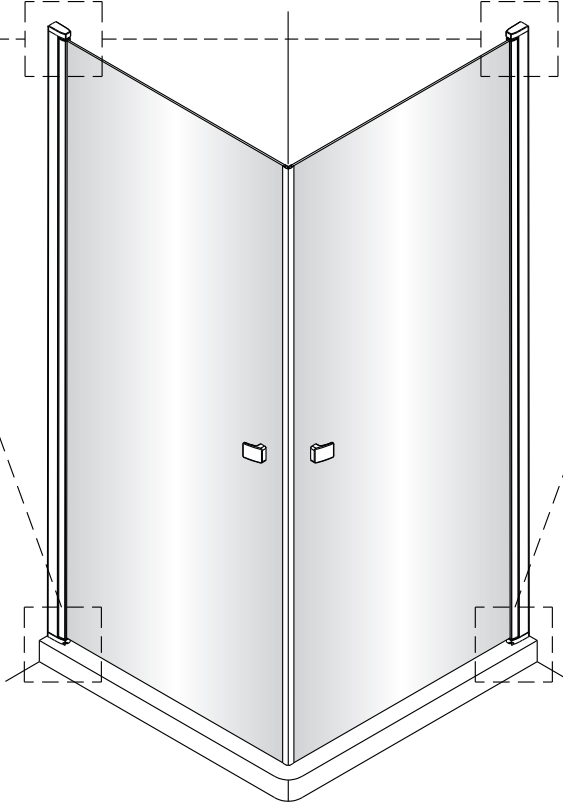
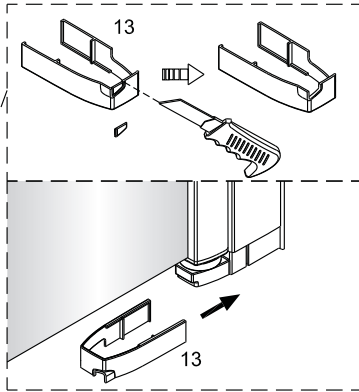
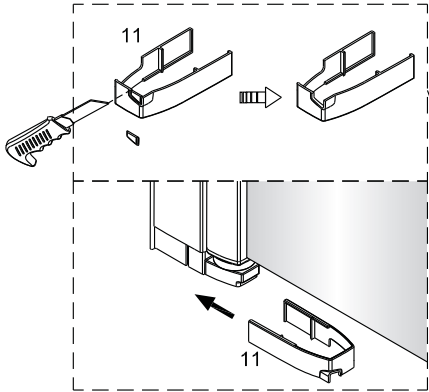


4

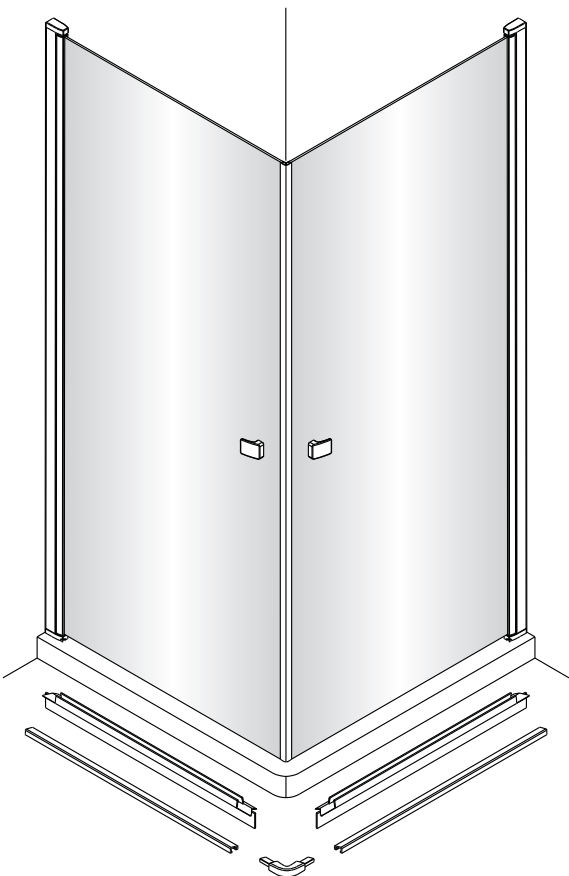
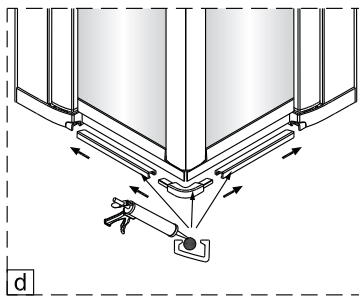
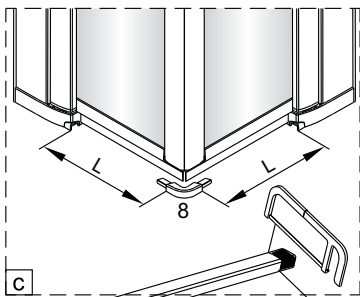
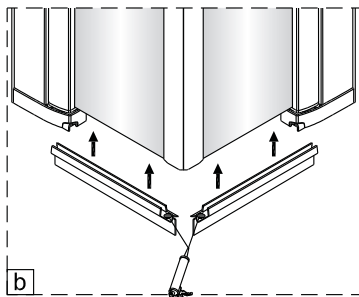
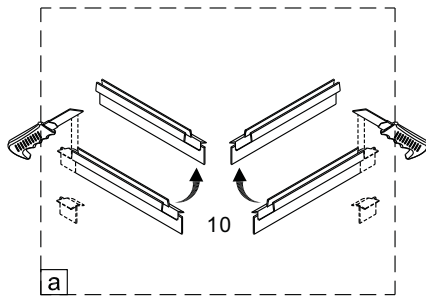




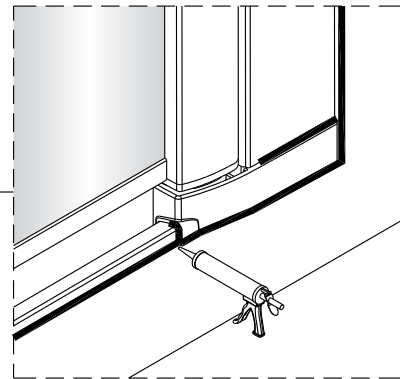
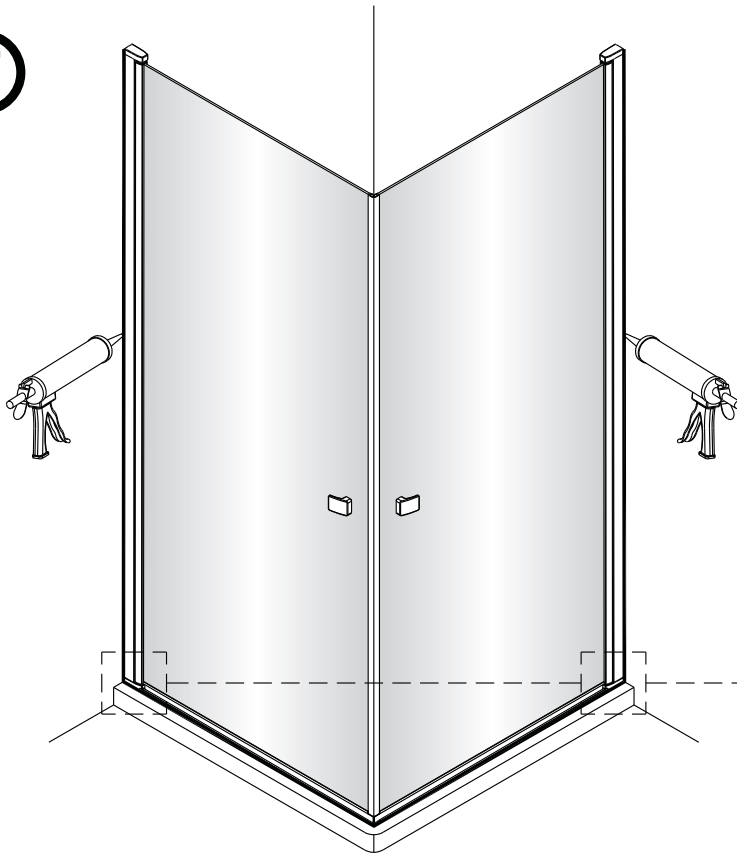
5

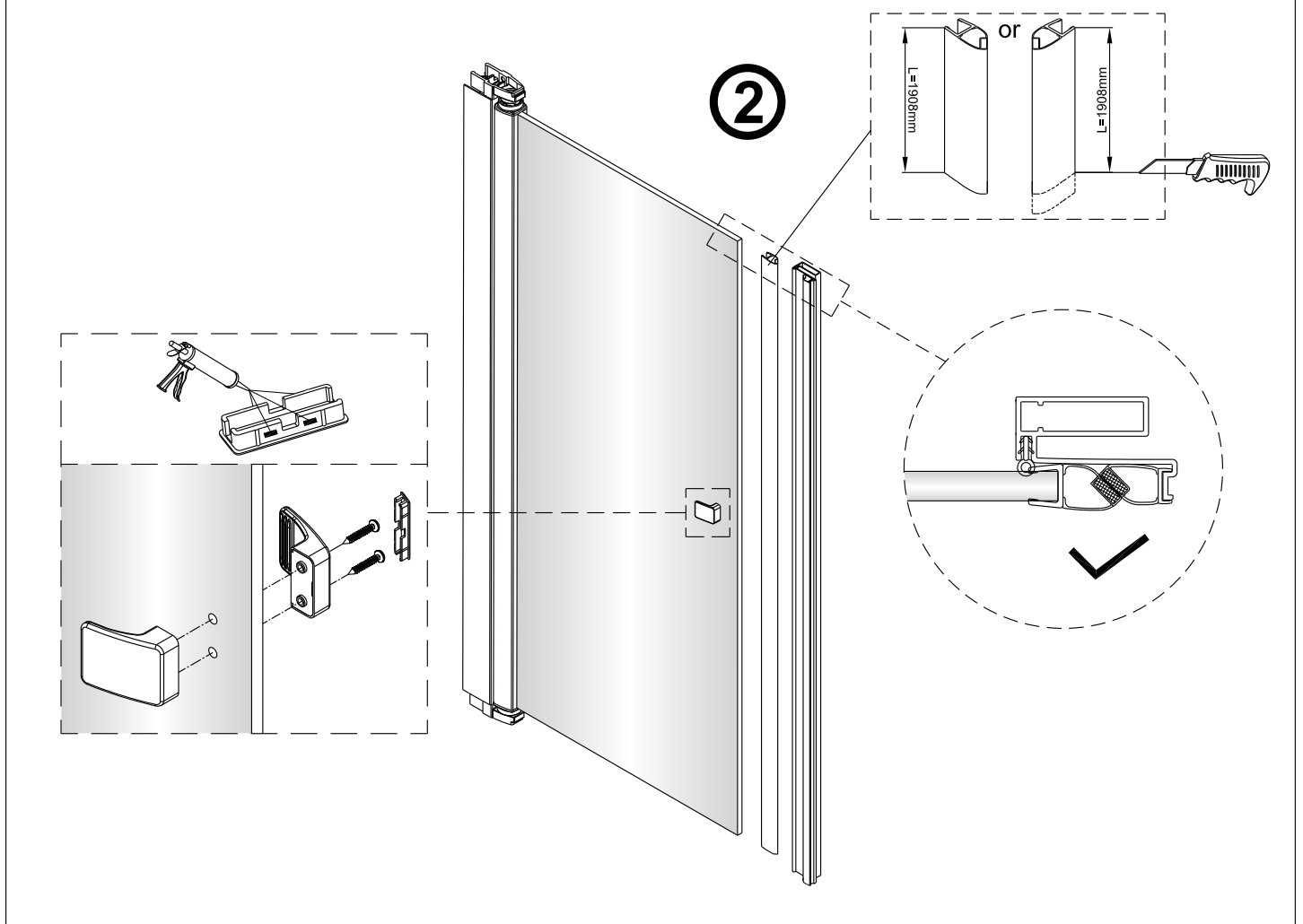
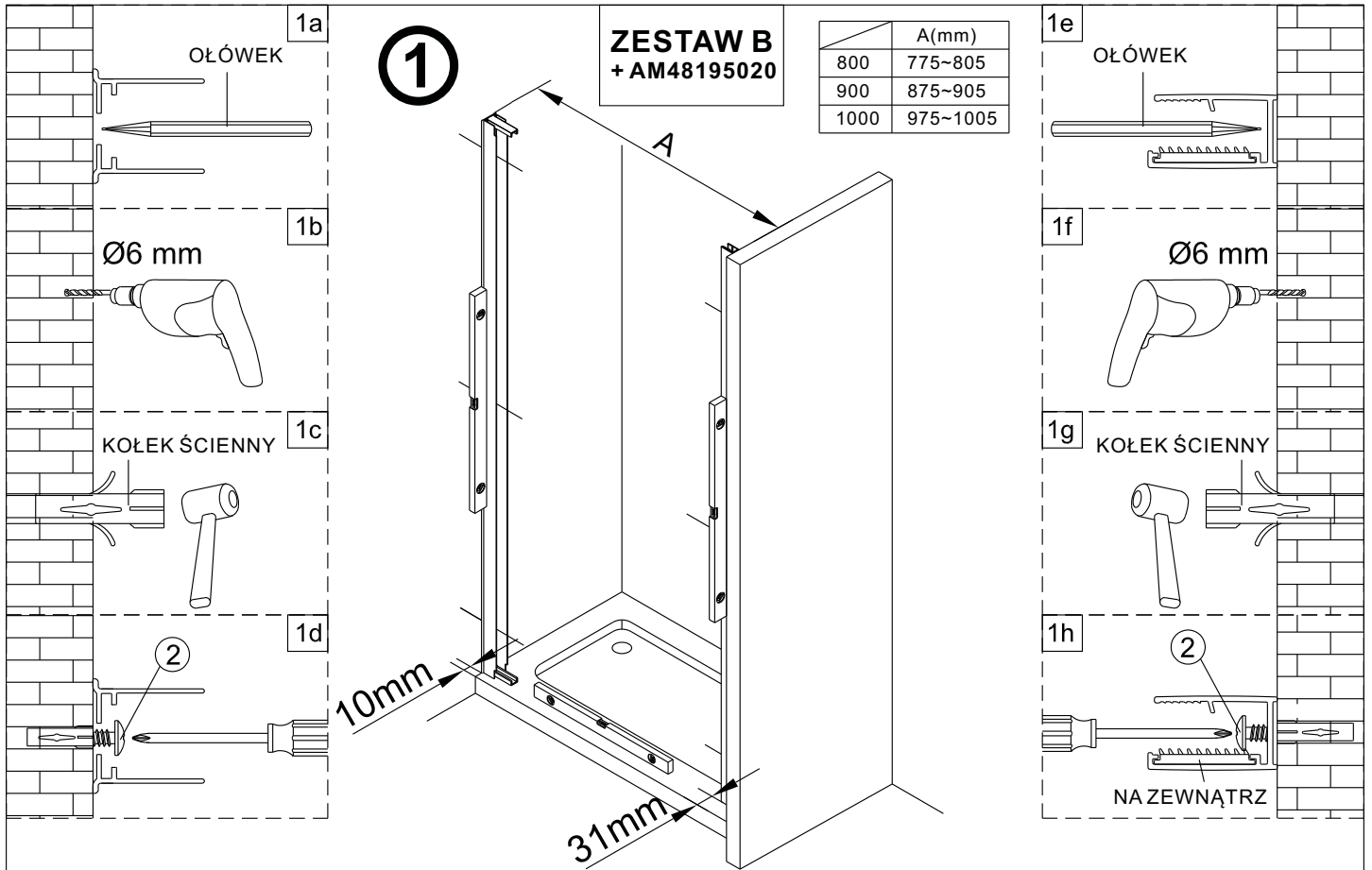


6

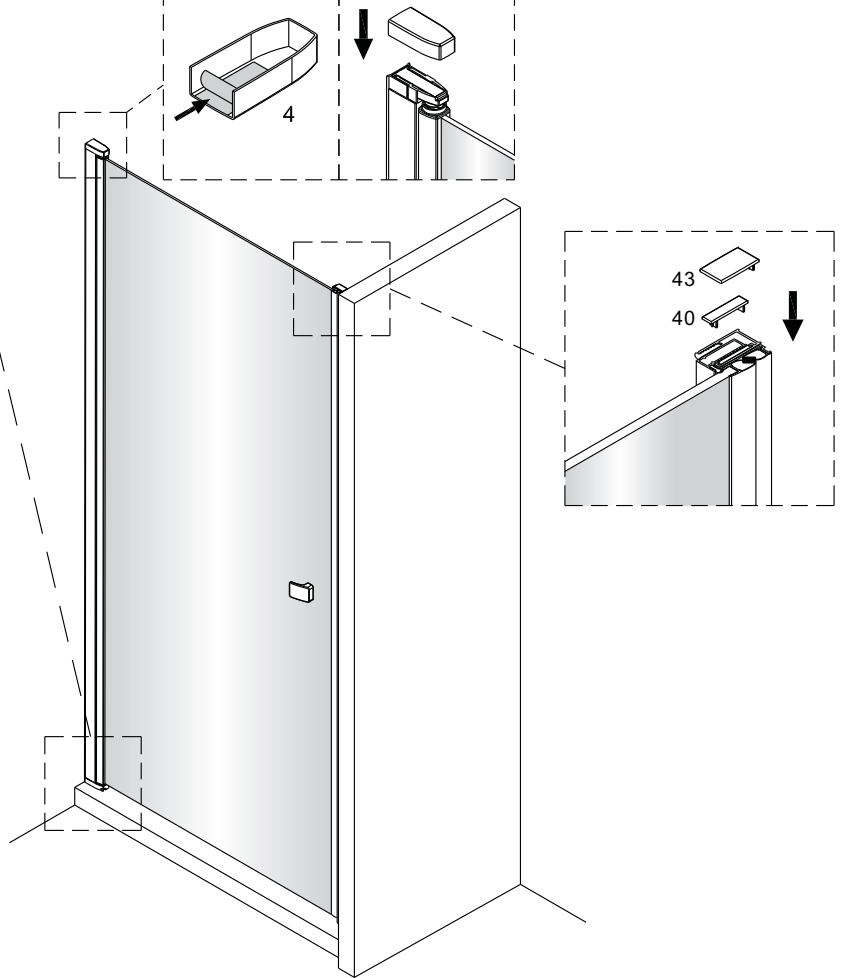
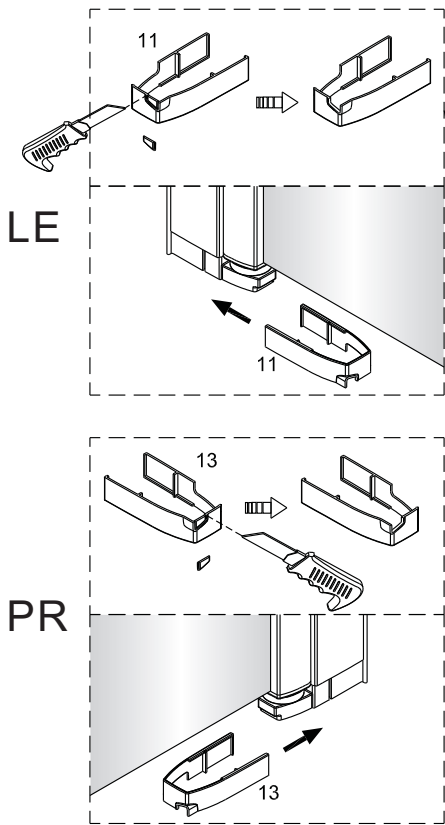


7

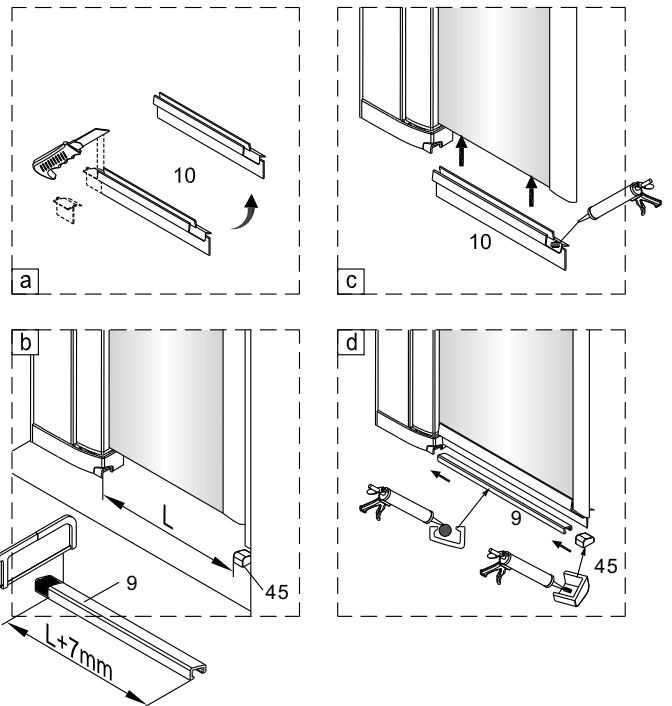
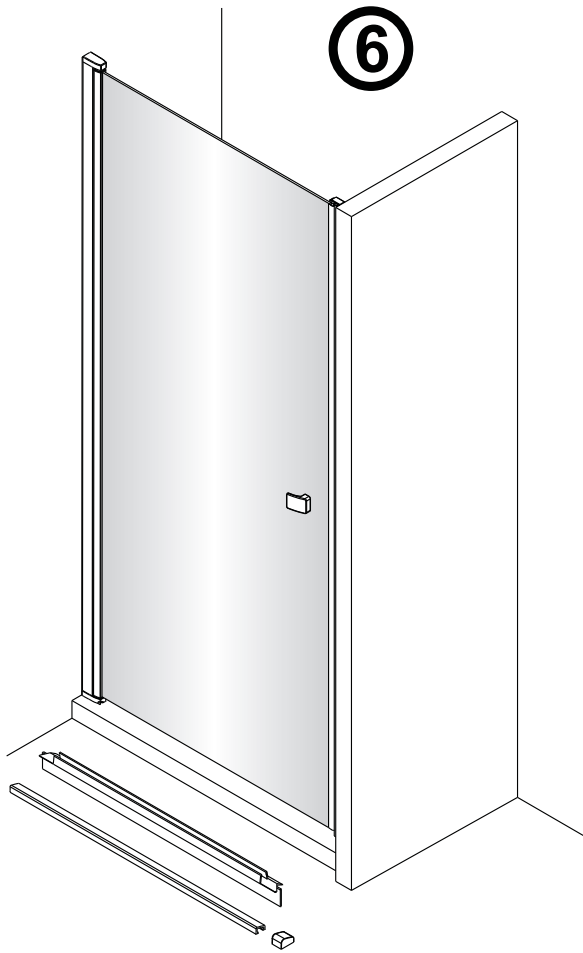




5



6



7

