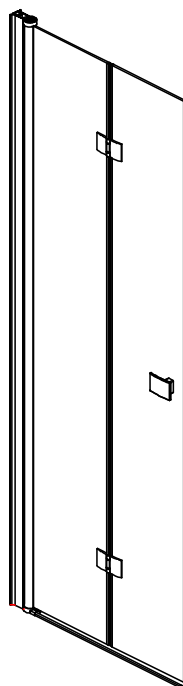


Rea

ŁAZIENKA Z WYOBRAŻNIĄ

Instrukcja montażu i użytkowania Drzwi prysznicowych **MY SPACE**



O wymiarach

700x1900

800x1900

900x1900

1000x1900

1. Przed rozpoczęciem montażu

Przed rozpoczęciem montażu kabiny, prosimy o dokładne zapoznanie się z instrukcją. Zawarte w instrukcji schematy mają charakter poglądowy. Wszelkie niezgodności pomiędzy wyglądem elementów kabiny nie stanowią podstawy do złożenia reklamacji.

UWAGA: Jeśli podejmą Państwo samodzielną próbę montażu kabiny, proszę pamiętać, że instalacja hydrauliczna oraz ewentualne podłączenia elektryczne powinny zostać wykonane przez osoby do tego uprawnione zgodnie z obowiązującymi normami bezpieczeństwa i przepisami.

1.1. Konserwacja, użytkowanie, czyszczenie

Dokładna konserwacja wszystkich elementów kabiny powinna odbywać się systematycznie.

Należy postępować dokładnie z podanymi tu zaleceniami, aby zachować połysk elementów akrylowych i metalowych.

Wszystkie elementy konstrukcyjne kabiny, tj. szkło, części lakierowane, elementy akrylowe, i plastikowe należy czyścić łagodnymi detergentami nie powodującymi ścierania przy użyciu delikatnych ściereczek. Należy unikać stosowania past ściernych, rozpuszczalników, acetonu, środków zawierających chlor itp.

Nie wolno stosować ostrych gąbek, szczotek z metalowymi drutami, środków czyszczących w proszku oraz płynie zawierających substancje ściernie lub amoniak, acetonu lub innych rozpuszczalników, gdyż niszczą one powierzchnie. Nie wolno stosować żadnych żrących środków czyszczących ponieważ mogą one być szkodliwe dla zdrowia oraz powodować uszkodzenie produktu. Substancje zawierające kwasy, zasady, środki polerujące, szczotki nylonowe, papier ścierny mogą źle wpływać na zdrowie oraz mogą uszkodzić kabinę prysznicową. Wapienny osad należy usuwać kwasem cytrynowym lub octem rozpuszczonym w wodzie stosując miękką ściereczkę.

- Do czyszczenia szkła i lusterek zalecane jest używanie produktów przeznaczonych do mycia okien nie zawierających amoniaku.
- Armaturę należy czyścić systematycznie, co najmniej 3 razy w miesiącu lub częściej jeśli będzie taka potrzeba.
- Elementy chromowane lub pozlacane nie wymagają zbyt częstego polewania.
- Nie należy używać noży i innych ostrych elementów do skrobienia kabiny.
- Producent nie odpowiada za szkody wynikające z nieprawidłowego użytkowania, montażu lub pielęgnacji produktu.
- Producent zastrzega sobie prawo do wprowadzania zmian konstrukcyjnych produktu.
- Nie należy uderzać, napierać lub w żaden inny niewłaściwy sposób oddziaływać na produkt.

1.2. Usuwanie materiałów opakowaniowych

Materiały wykonane z kartonu nadają się do dalszego przetwarzania. Taśmę klejącą i folię zabezpieczającą należy oddać do recyklingu. Nie poddające się przetworzeniu elementy opakowania, należy usunąć w sposób bezpieczny i zgodny z obowiązującymi przepisami o odpadach. Po zakończeniu transportu produktu elementy dające się przetworzyć (szkło, aluminium) należy poddać recyklingowi.

1.3. Przepisy bezpieczeństwa

Producent nie ponosi odpowiedzialności w następujących przypadkach:

- w razie nieprzestrzegania przepisów zawartych w normach dotyczących mieszkaniowej instalacji elektrycznej lub hydraulicznej,
- w razie nieprzestrzegania zaleceń instalacyjnych i konserwacyjnych zawartych w niniejszej instrukcji.

Należy dokładnie zapoznać się z całą instrukcją przed rozpoczęciem korzystania z urządzenia. Niniejszą instrukcję należy zachować, aby skorzy-

stać z niej w przyszłości lub przekazać przyszłemu użytkownikowi. Instrukcja została opracowana dla różnych modeli oraz wersji, dlatego wygląd produktu może różnić się od przykładów przedstawionych na schematach i fotografiach. Mimo tego instrukcja nie ulega zmianie. Producent zastrzega sobie prawo do wprowadzania wszelkich zmian, bez obowiązku uprzedniego powiadomienia lub wymiany. Produkt ten może być wykorzystany tylko do użytkowania zgodnie z jego docelowym wykonaniem. Producent nie ponosi odpowiedzialności za ewentualne uszkodzenia powstałe niewłaściwym wykorzystaniem produktu.

1.4. Środki ostrożności

Podczas przechowywania produktu nie należy przewracać go ani układać na nim stosów innych opakowań. Nie należy przechowywać go razem z rozpuszczalnikami organicznymi, takimi jak formalina. W przypadku transportu opakowanie z produktem należy podnosić i opuszczać ostrożnie oraz unikać zderzeń, naprężeń, wstrząsów itd. W przypadku kiedy kabina ma pozostać nieużywana przez dłuższy czas, należy go osuszyć i zapewnić wentylację.

Do montażu kabiny należy przystąpić po odczekaniu 24 godzin w środowisku takim, jak docelowe miejsce montażu, gdyż różnice temperaturowe mogą spowodować zwiększoną podatność elementów szklanych na uszkodzenia.

W przypadku montowania kabiny bezpośrednio na posadzce bez użycia brodzika należy zwrócić szczególną uwagę na elementy szklane stawiane bezpośrednio na posadzce. Powierzchnia styku szyby z posadzką powinna być gładka, należy z niej również usunąć wszelkie zanieczyszczenia.

W przypadku stwierdzenia jakichkolwiek braków w elementach lub uszkodzeń elementów należy natychmiast przerwać montaż produktu!

1.5. Dodatkowe informacje

Do uszczelniania połączeń kabiny należy stosować silikon sanitarny odporny na pleśń.

2. Instrukcja montażu

2.1. Uwagi dotyczące montażu

Przed rozpoczęciem montażu prosimy sprawdzić czy wszystkie elementy zawarte w instrukcji znajdują się w opakowaniu oraz czy nie są uszkodzone. W przypadku uszkodzeń lub braków prosimy o pilny kontakt ze sprzedawcą.

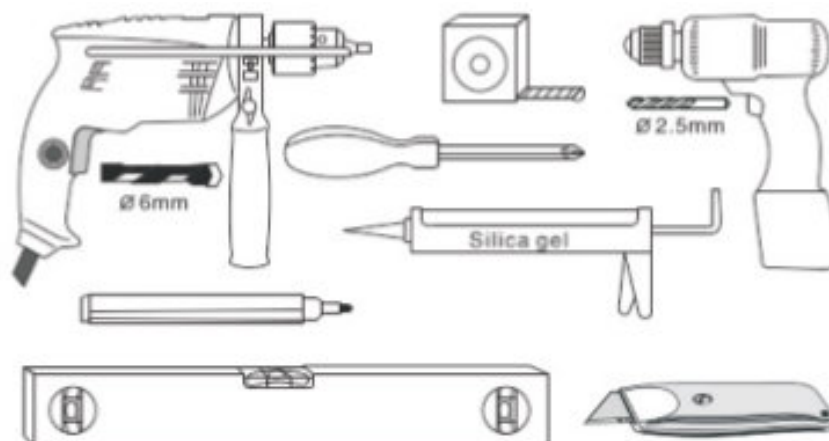
Uwaga! Produkty marki Rea można łączyć tylko z innymi produktami marki Rea do tego przeznaczonymi. Montaż niezgodny z zapisami tej instrukcji oraz łączenie tego produktu z produktami innych producentów i/lub produktami do tego nieprzeznaczonymi, może spowodować utratę gwarancji oraz pogorszenie właściwości użytkowych produktu (takich jak stabilność, odporność, szczelność), a co za tym idzie stworzenie zagrożenia dla zdrowia lub życia użytkowników produktu.

UWAGA! Nie montować elementów uszkodzonych!

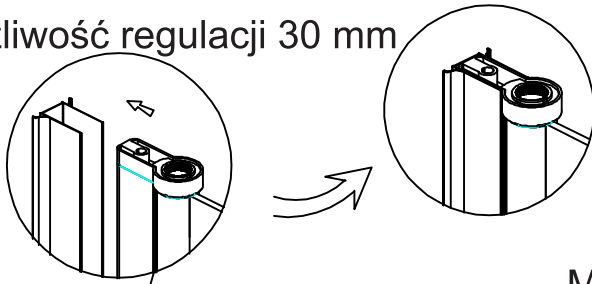
- Przed rozpoczęciem montażu proszę zapoznać się z instrukcją, proszę sprawdzić czy ma się wymagane narzędzia i elementy składowe kabiny.
- Należy postępować zgodnie z instrukcją.
- Proszę nie używać ostrych ani twardych narzędzi podczas montażu, aby uniknąć uszkodzenia lub zarysowania powłok kabiny. W razie potrzeby należy użyć gumowego młotka.

2.2 Narzędzia potrzebne do montażu

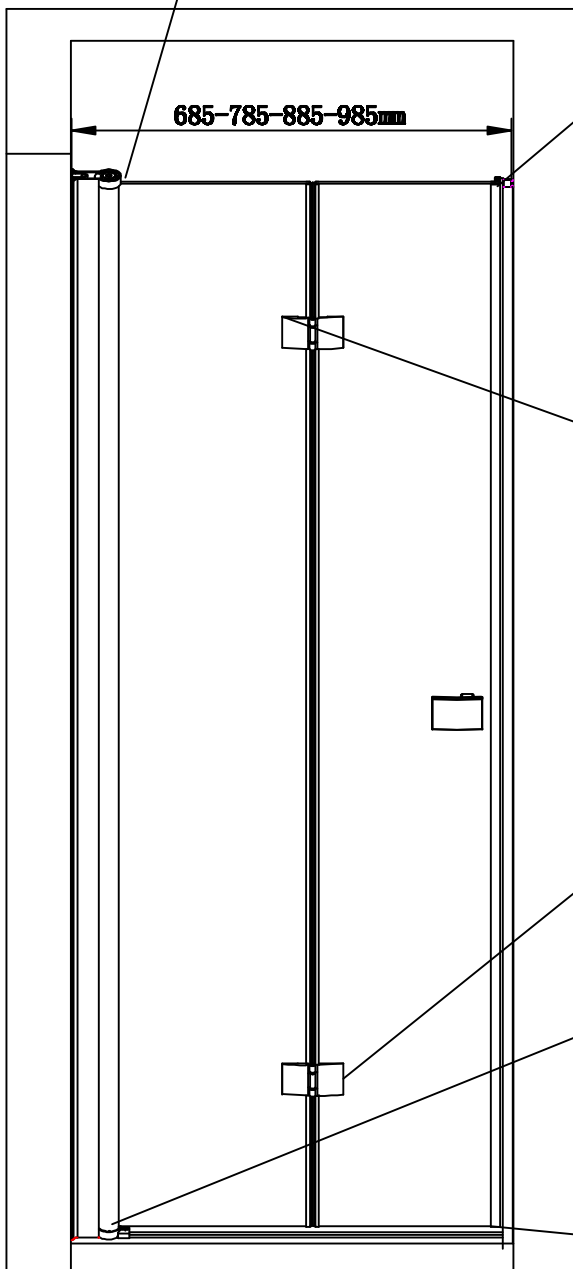
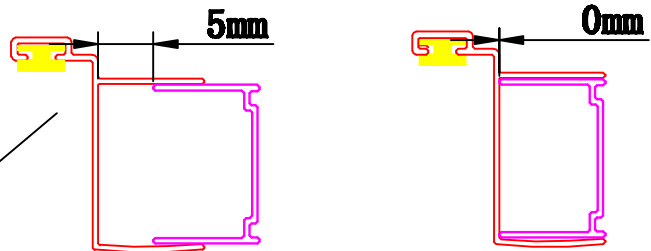
Narzędzia nie są zawarte w zestawie.



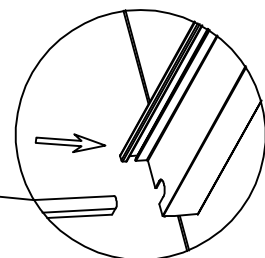
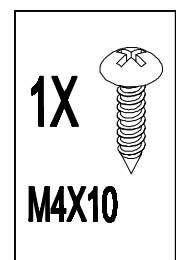
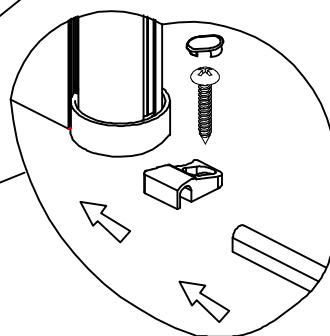
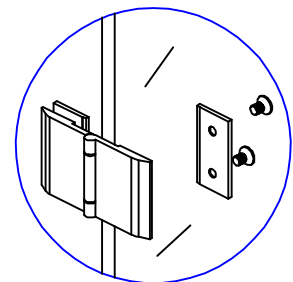
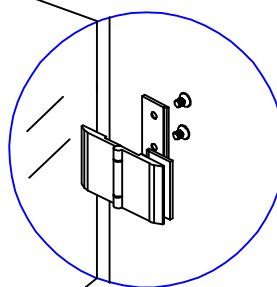
Możliwość regulacji 30 mm



Możliwość zniwelowania krzywizny ścian

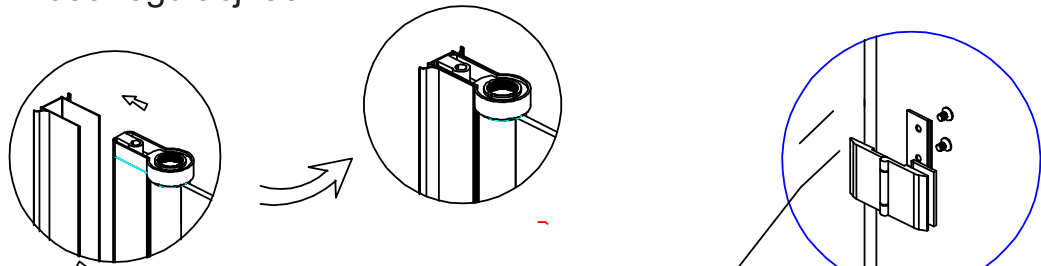


zamontuj zawiasy do szyby

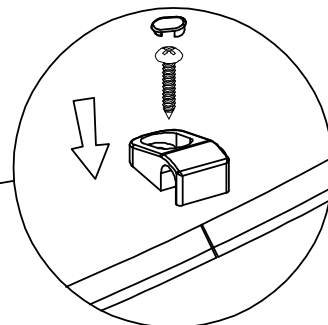
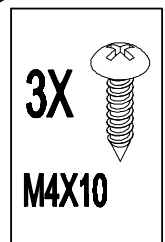
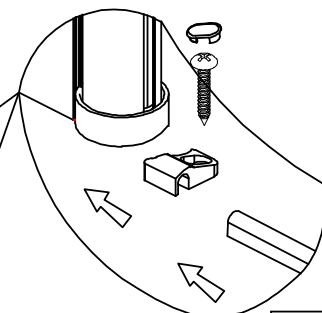
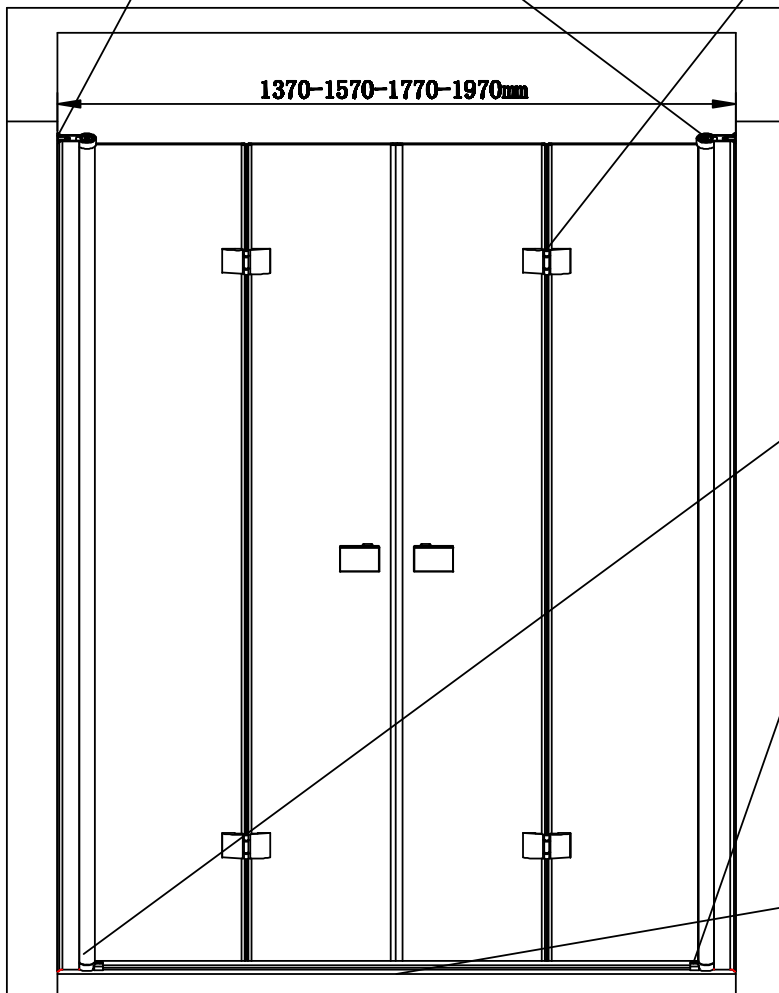
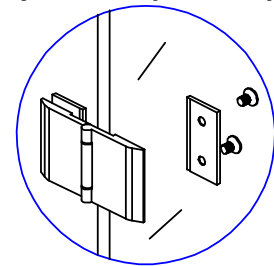


A65HD + A66MGP

Możliwość regulacji 30 mm



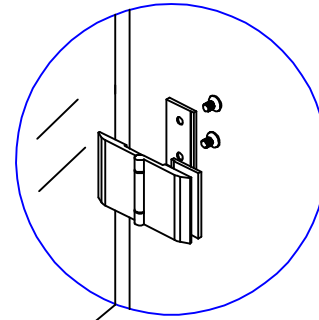
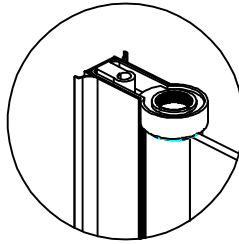
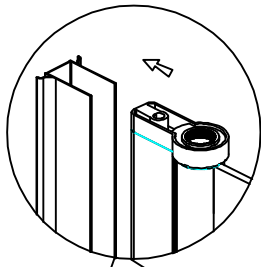
zamontuj zawiasy do szyby



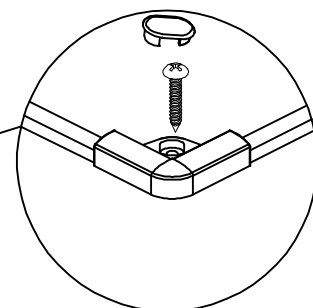
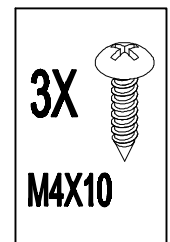
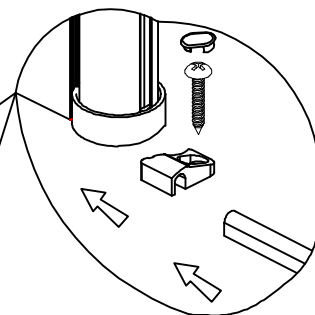
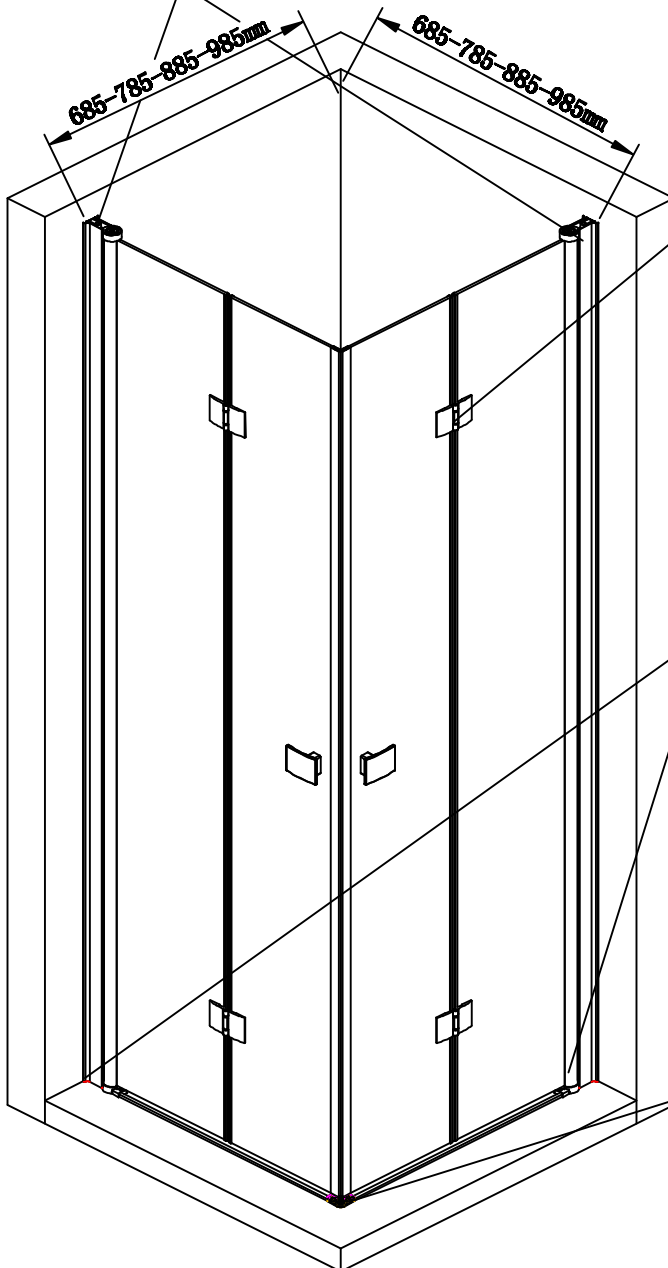
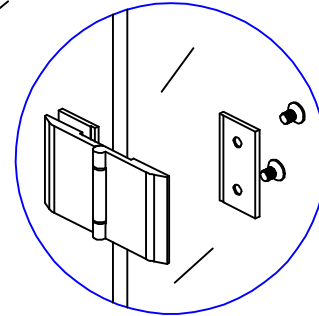
A65HD+A65HD -1

zamontuj wykończenia listwy progowej

Możliwość regulacji 30 mm



zamontuj zawiasy do szyby



A65HD+A65HD -2