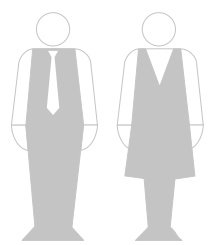
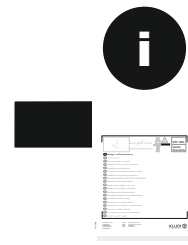
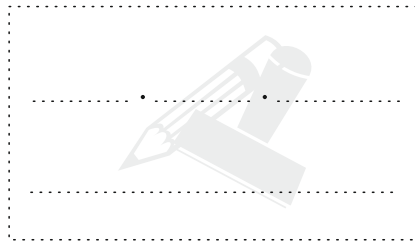
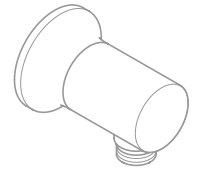
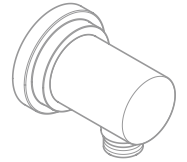
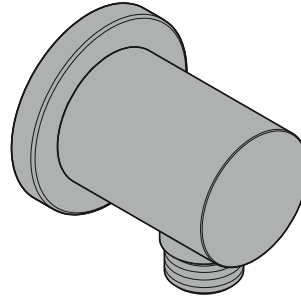


DIN EN 806  
DIN EN 1717  
DIN 1988  
Global  
Standards



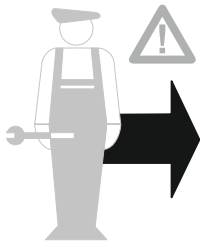
- (D)** Montage- und Bedienanleitung
- (CN)** 安装及操作指南
- (CZ)** Návod k instalaci a k použití
- (E)** Instrucciones de montaje y de manejo
- (F)** Instructions de montage et mode d'emploi
- (GB)** Installation and operating instructions
- (GR)** ΟΔΗΓΙΕΣ ΕΓΚΑΤΑΣΤΑΣΗΣ ΚΑΙ ΣΥΝΤΗΡΗΣΗΣ
- (H)** Szerelési és használati utasítás
- (I)** Istruzioni di montaggio e per l'uso
- (NL)** Montagehandleiding en Gebruiksaanwijzing
- (PL)** Instrukcja montażu i obsługi
- (RO)** Instrucțiuni de montaj și utilizare
- (RU)** Руководство по монтажу и эксплуатации
- (SK)** Návod na montáž a obsluhu



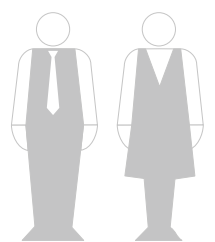
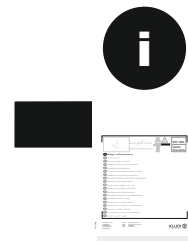
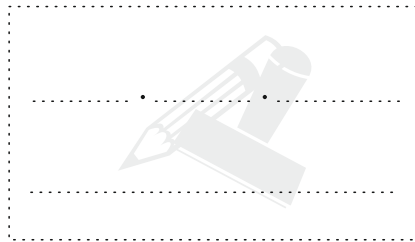
Kludi GmbH & Co. KG  
Postfach 25 60  
D-58685 Menden  
Am Vogelsang 31-33  
D-58706 Menden

Telefon: (D) +49 (0) 23 73 / 904-0  
Telefax: (D) +49 (0) 23 73 / 904-4 65  
E-Mail: info@kludi.de  
Internet: www.kludi.com

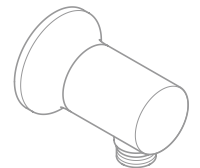
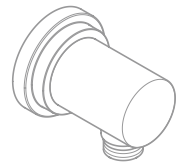
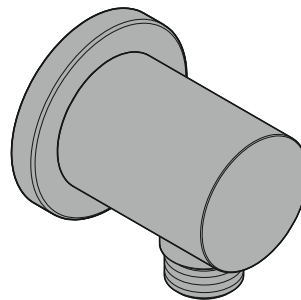
**KLUDI**   
WATER IN PERFECTION



DIN EN 806  
DIN EN 1717  
DIN 1988  
Global  
Standards



- (D)** Montage- und Bedienanleitung
- (CN)** 安装及操作指南
- (CZ)** Návod k instalaci a k použití
- (E)** Instrucciones de montaje y de manejo
- (F)** Instructions de montage et mode d'emploi
- (GB)** Installation and operating instructions
- (GR)** ΟΔΗΓΙΕΣ ΕΓΚΑΤΑΣΤΑΣΗΣ ΚΑΙ ΣΥΝΤΗΡΗΣΗΣ
- (H)** Szerelési és használati utasítás
- (I)** Istruzioni di montaggio e per l'uso
- (NL)** Montagehandleiding en Gebruiksaanwijzing
- (PL)** Instrukcja montażu i obsługi
- (RO)** Instrucțiuni de montaj și utilizare
- (RU)** Руководство по монтажу и эксплуатации
- (SK)** Návod na montáž a obsluhu

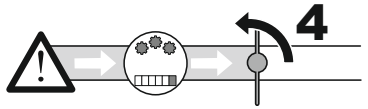
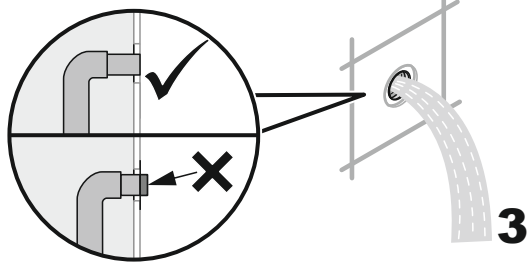
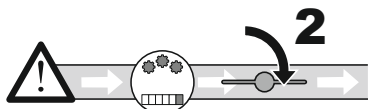
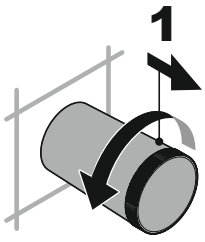


Kludi GmbH & Co. KG  
Postfach 25 60  
D-58685 Menden  
Am Vogelsang 31-33  
D-58706 Menden

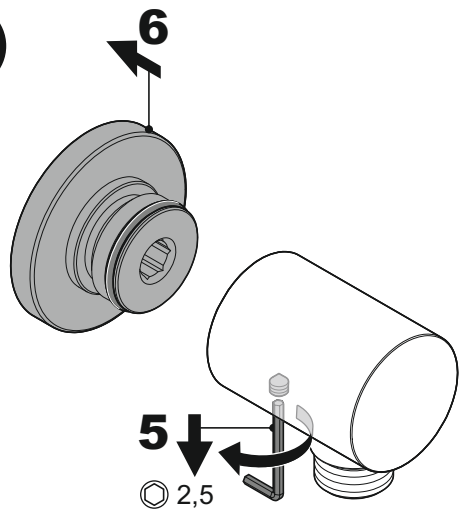
Telefon: (D) +49 (0) 23 73 / 904-0  
Telefax: (D) +49 (0) 23 73 / 904-4 65  
E-Mail: info@kludi.de  
Internet: www.kludi.com

**KLUDI**   
WATER IN PERFECTION

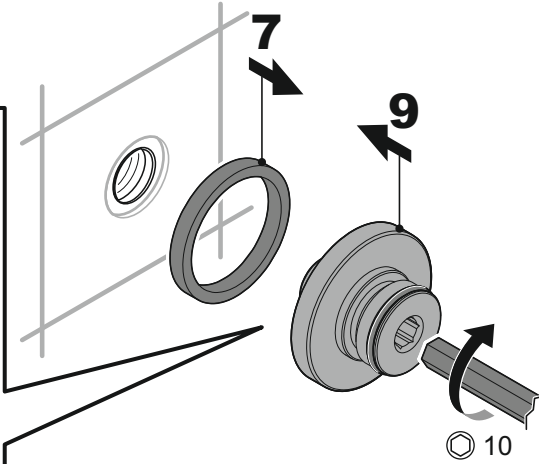
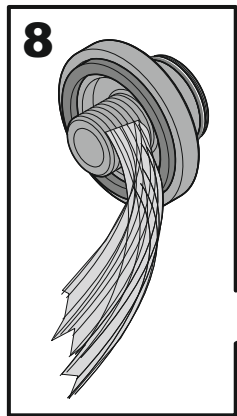
**1.**



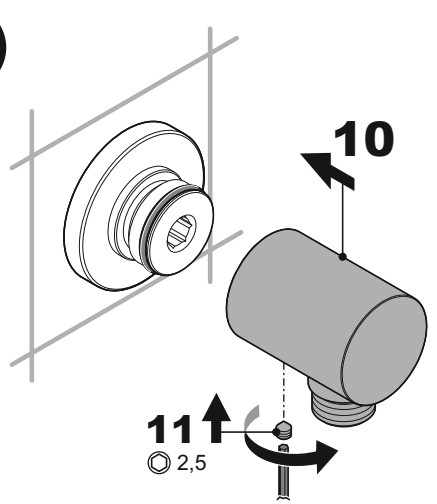
**2.**



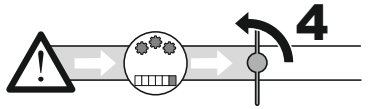
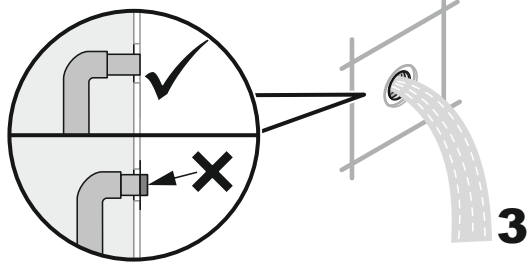
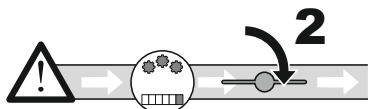
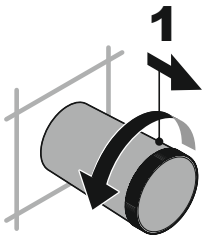
**3.**



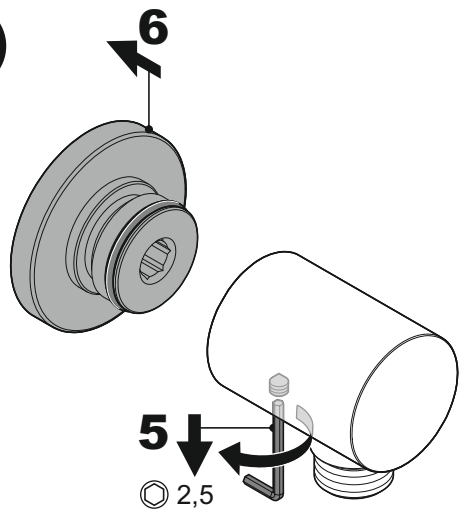
**4.**



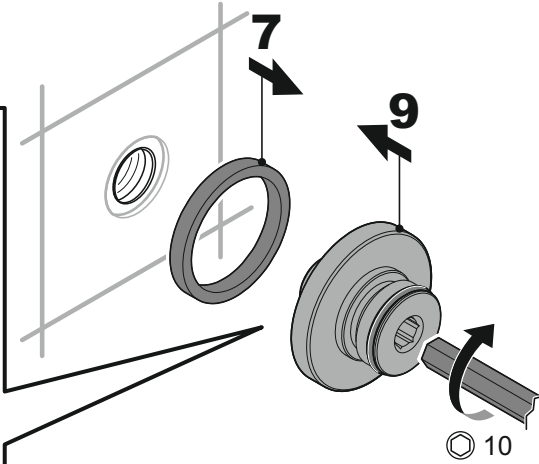
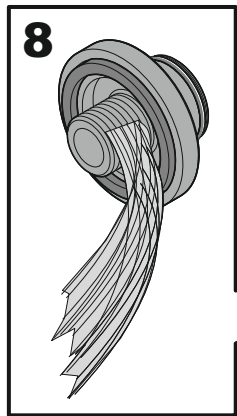
**1.**



**2.**



**3.**



**4.**

