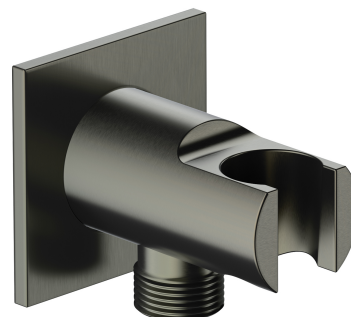


PRZYŁĄCZE | przyłącze kątowe

Kolor: antracyt



Materiały i technologie



Zewnętrzna powłoka produktu została uzyskana zaawansowaną technologią PVD, która gwarantuje najwyższą trwałość i odporność na uszkodzenia mechaniczne, zapewniając jednocześnie łatwość w czyszczeniu.



Produkt został wykonany z wysokogatunkowego mosiądzu klasy A.

Specyfikacja techniczna

- mosiężne, z uchwytem na rączkę prysznicową
- rozmiar rozety: 6x6 cm
- odległość od ściany: 7 cm

