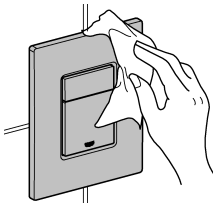
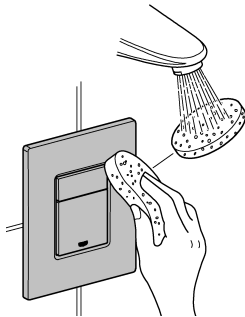
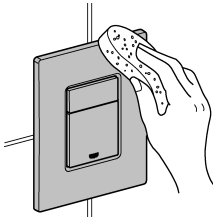




48 166



**D**

Verwenden Sie für die Reinigung keine kratzenden Schwämme und Scheuermittel, Lösungsmittel- oder säurehaltigen Reiniger, Kalkentferner, Haushaltsessig und Reiniger mit Essigsäure.

**GB**

Do not use abrasive sponges, scouring agents, organic solvents or acidic cleaners, limescale removers, household vinegar or cleaners containing acetic acid for cleaning.

**F**

Pour le nettoyage, ne pas utiliser d'éponges ou produits abrasifs, de solvants, de produits nettoyants à base d'acide, de produits anti-calcaire, de vinaigre blanc, ni de produits nettoyants à base d'acide acétique.

**E**

No utilize para la limpieza estropajos que rayen, agentes abrasivos, productos de limpieza que contengan disolventes o ácidos, disolventes para cal, vinagre doméstico ni productos de limpieza con ácido acético.

**I**

Per la pulizia non utilizzare spugne ruvide, prodotti abrasivi, detersivi a base di solventi o acidi, prodotti anticalcare, aceto ad uso domestico e detersivi a base di acido acetico.

**NL**

Gebruik voor het reinigen geen krassende zemen, schuurmiddelen, reinigers met oplosmiddelen en zuren, ontkalkers, schoonmaakazijn en reinigingsmiddelen met azijnzuren.

**S**

Använd vid rengöring inte hårda tvättsvampar, skurmedel, lösningsmedel eller syrahaltiga rengöringsmedel, avkalkningsmedel, hushållsättika eller rengöringsmedel som innehåller ättiksyra.

**DK**

Anvend aldrig skuremidler, slibende svampe, skuremidler, opløsningsmidler eller syreholdige rengøringsmidler, kalkfjerner, husholdningseddike og rengøringsmidler med eddikesyre til rengøringen.

**N**

Bruk ikke svamper som lager riper, skuremidler, rengjøringsmidler med løsemidler eller syrer, kalkfjernere, husholdningseddik eller rengjøringsmidler med eddikesyre.

**FIN**

Älä käytä puhdistamiseen naarmuttavia sieniä, hankausaineita, liuotinainetta tai happoa sisältäviä puhdistusaineita, kalkinpoistoaineita, kotitalousetikkaa tai etikkahappopitoisia pesuaineita.

**PL**

Do czyszczenia nie wolno używać gąbek do szorowania, środków szorujących, środków czyszczących zawierających rozpuszczalniki lub kwasy, preparatów do usuwania osadów wapiennych, octu spożywczego i środków czyszczących z kwasem octowym.

**UAE**

لا تستخدم إسفنجة الكشط، أو مواد كاشطة، أو مذيبيات عضوية أو منظفات حمضية، أو مزيلات الترسبات الملحية (الكلس)، أو الخل المنزلي، أو منظفات تحتوي على حمض خلّي من أجل التنظيف.

**GR**

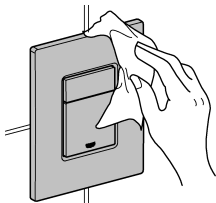
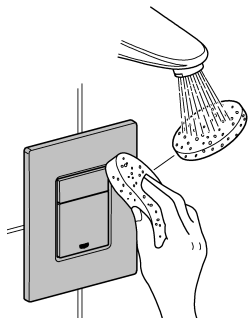
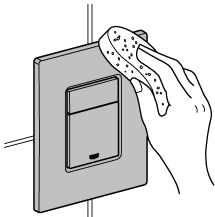
Μην χρησιμοποιείτε αποξεστικά σφουγγάρια, συστατικά τριψίματος, διαλυτικά ή άλλα καθαριστικά μέσα που περιέχουν οξέα, καθαριστικά αλάτων, ξύδι και καθαριστικά που περιέχουν ξύδι, για τον καθαρισμό.

**CZ**

Na čištění nepoužívejte abrazivní houbičky, abrazivní prostředky, organická rozpouštědla nebo kyselá čističe, odstraňovače vodního kamene, potravinářský ocet nebo čisticí prostředky obsahující kyselinu octovou.



48 166



**H**

Kérjük, hogy a tisztításhoz ne használjon karcoló szivacsokat, dörzsölőszert, oldószert vagy savat tartalmazó tisztítószerket, mészköeltávolítókat, háztartási ecetet vagy ecetsavas tisztítószerket.

**P**

Não utilize esponjas ásperas, produtos abrasivos, produtos de limpeza solventes ou ácidos, produtos de remoção de calcário, vinagres domésticos e produtos de limpeza com ácido acético para a limpeza.

**TR**

Temizlik için çizici sünger, aşındırıcı temizleyiciler, çözücü ya da asit içerikli temizleyiciler, kireç çözücüler, sirke ya da asetik asit içerikli temizleyiciler kullanmayınız.

**SK**

Na čistenie nepoužívajte drsné umývacie hubky, čistiace prostriedky s obsahom mechanických častíc, prostriedky s obsahom rozpúšťadiel alebo kyselín, prostriedky na odstraňovanie vodného kameňa, potravinársky ocot alebo čistiace prostriedky s obsahom kyseliny octovej.

**SLO**

Za čiščenje ne uporabljajte grobih gob, sredstev za poliranje, čistilnih sredstev, ki vsebujejo topila ali kislino, odstranjevalcev vodnega kamna, jedilnega kisa ali čistilnih sredstev z ocetno kislino.

**HR**

Pri čišćenju nemojte upotrebljavati grube spužve, sredstva za ribanje, sredstva za čišćenje koja sadrže otapala ili kiseline, sredstva za odstranjivanje kamenca, jestivi ocat, kao ni sredstva za čišćenje na bazi octene kiseline.

**BG**

За почистване не използвайте абразивни гъби, абразивни средства, почистващи препарати, съдържащи разтворители или киселини, препарати за отстраняване на котлен камък, домакински оцет или почистващи препарати с оцетна киселина.

**EST**

Ärge kasutage puhastamiseks karedaid švamme, küürimisvahendeid, lahusteid või happeid sisaldavaid puhastusvahendeid, kaalgieemaldajaid, majapidamisäädikat ega äädikhapet sisaldavaid puhastusvahendeid.

**LT**

Nenaudokite valymui šveitimo kempinėlių, šveitiklių, tirpiklių arba valiklių, kurių sudėtyje yra rūgščių, kalkių šalinimo priemonių, maistinio acto ir valiklių su acto rūgštimi.

**LV**

Tīrīšanai neizmantojiet abrazīvus sūkļus un tīrīšanas līdzekļus, šķīdinātājus vai skābi saturošus tīrīšanas līdzekļus, līdzekļus kaļķa noņemšanai, etiķi un etiķskābi saturošus tīrīšanas līdzekļus.

**RO**

Nu utilizați pentru curățare bureți duri, substanțe abrazive, substanțe de curățare care conțin solvenți sau acizi, produse anti-tartru, oțet de bucătărie și substanțe de curățare pe bază de acid acetic.

**CN**

进行清洁时，请勿使用研磨海绵、擦洗剂、有机溶剂或酸性清洁剂、水垢去除剂、食用醋或含有醋酸的清洁剂。

**UA**

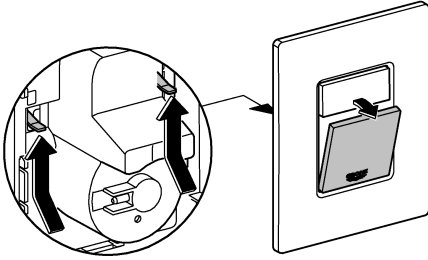
Під час очищення не застосовуйте абразивні засоби для чищення, губки, що залишають подряпини, засоби для чищення зі вмістом кислот або розчинників, засоби для видалення вапна, харчовий оцет і засоби для чищення зі вмістом оцтової кислоти.

**RUS**

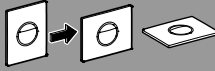
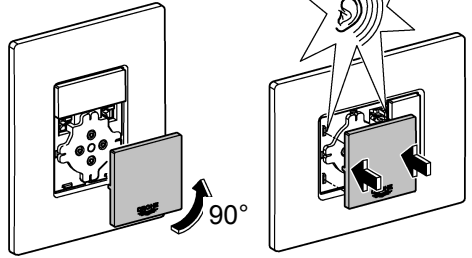
При очистке не применяйте абразивные чистящие средства, оставляющие царапины губки, чистящие средства с содержанием кислот или растворителей, средства для удаления известки, пищевой уксус и чистящие средства с содержанием уксусной кислоты.



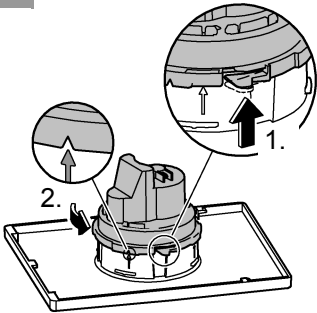
1



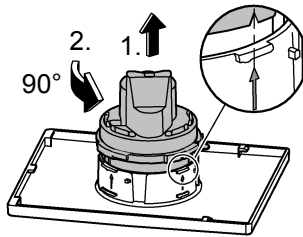
2



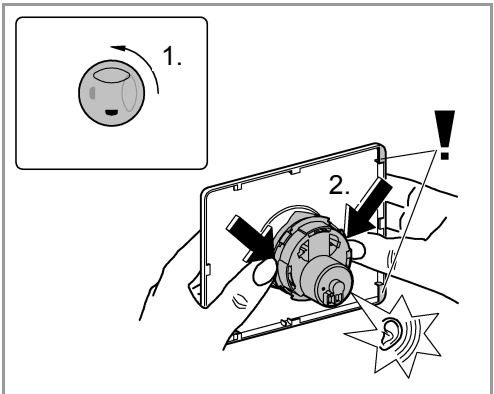
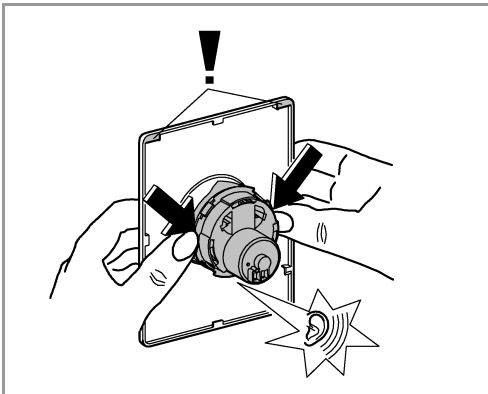
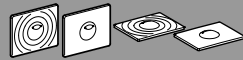
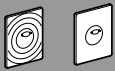
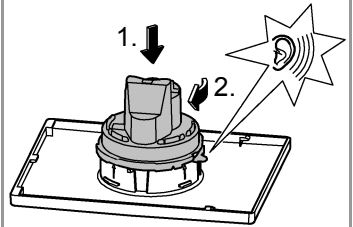
1

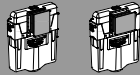


2

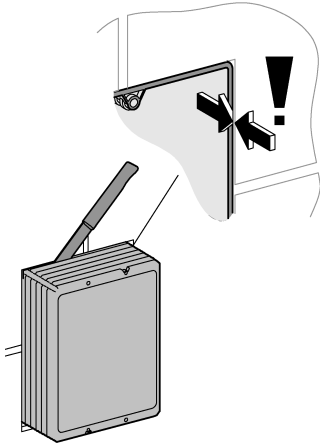


3

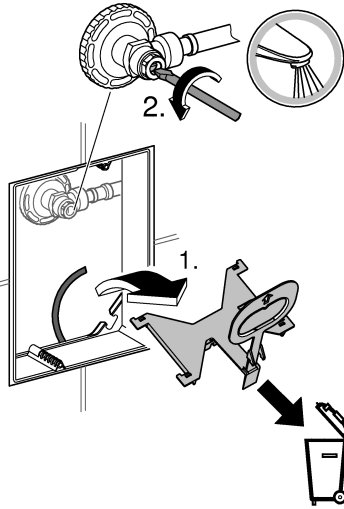




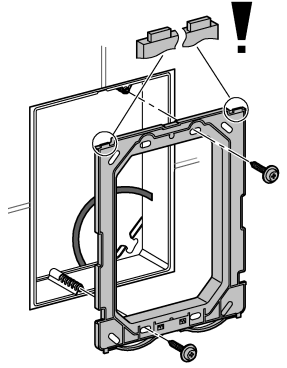
1a



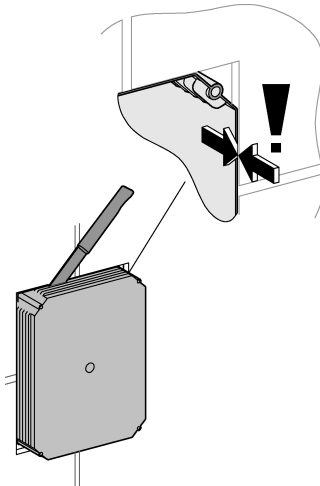
2a



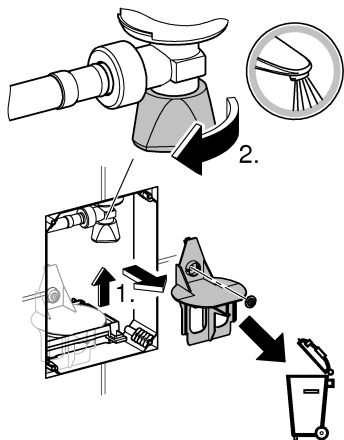
3a



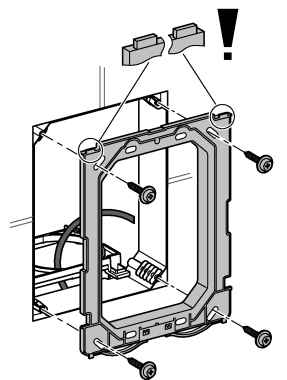
1b



2b

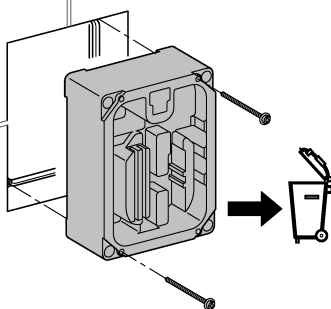


3b

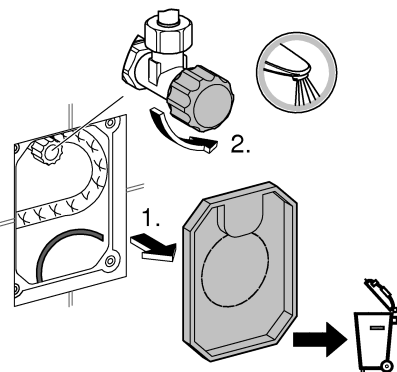




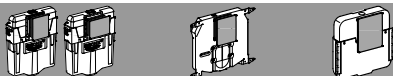
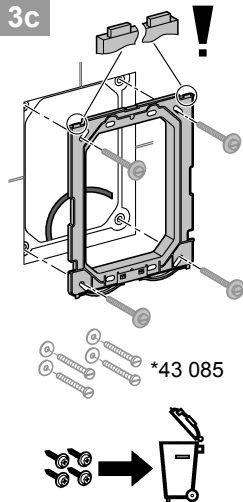
1c



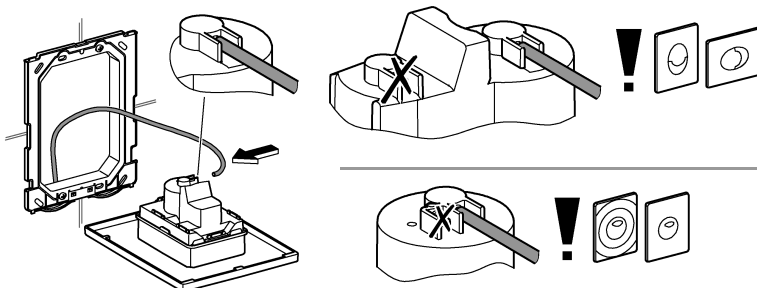
2c



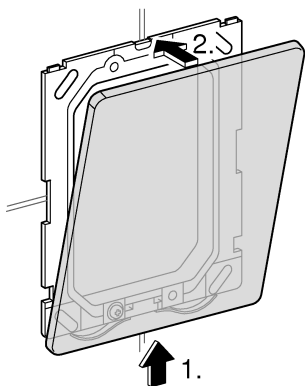
3c



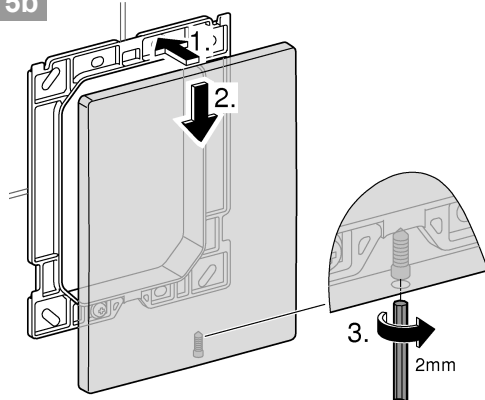
4

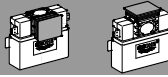


5a

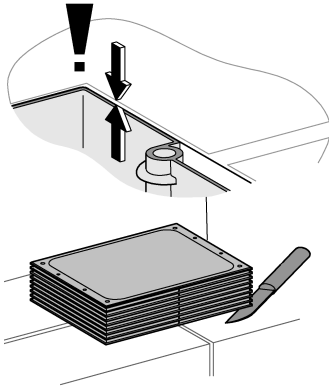


5b

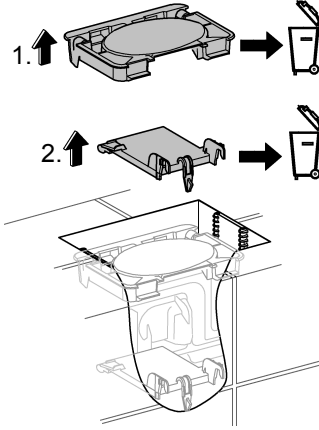




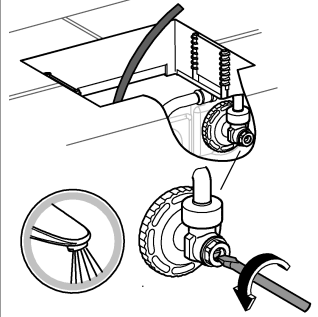
1



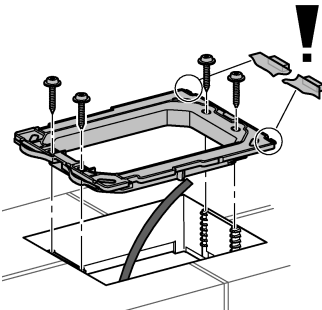
2



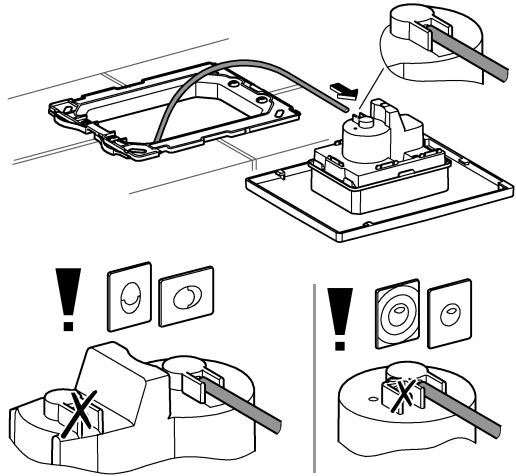
3



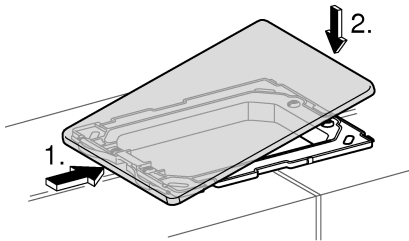
4



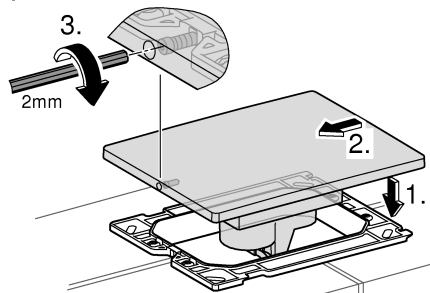
5



6a



6b



Pure Freude  
an Wasser

**GROHE**  


**D**

☎ +49 571 39 89 333  
service.de@grohe.com

**A**

☎ +43 1 6 80 60  
info-at@grohe.com

**AUS**

☎ 1800 080 055  
customer.care@reece.com.au

**B**

☎ +32 (0)2 899 3077  
[https://www.grohe.be/nl\\_be/onzeservice/contact.html](https://www.grohe.be/nl_be/onzeservice/contact.html)

**BG**

☎ +359 2 971 99 59  
info-bg@grohe.com

**BR**

☎ 0800 770 1222  
falecom@lixilamericas.com

**CAU**

☎ +99 412 497 09 74  
info-az@grohe.com

**CDN**

☎ +1 888 6447643  
info@grohe.ca

**CH**

☎ +41 44 877 73 00  
info@grohe.ch

**CN**

☎ +86 4008811698  
info.cn@grohe.com

**CZ**

☎ +420 277 004 193  
info-cz@grohe.com

**DK**

☎ +45 44 65 68 00  
grohe@grohe.dk

**E**

☎ +34 93 / 3 36 88 50  
grohe@grohe.es

**EST LT LV**

☎ +372 661 6354  
grohe@grohe.ee

**F**

☎ +33 1 49 97 29 00  
sav-fr@grohe.com

**FIN**

☎ +358 (09)42451390  
grohe@grohe.fi

**GB**

☎ +44 208 283 2840  
info-uk@grohe.com

**GR**

☎ +302102712908  
service-gr@grohe.com

**H**

☎ +36 (06)1 238-8045  
info-hu@grohe.com

**HK**

☎ +852 2969 7067  
info@grohe.hk

**I**

☎ +39 2 959401  
info-it@grohe.com

**IND**

☎ 18001024475  
customerservice.in@grohe.com

**IS**

☎ +354 515 400  
grohe@byko.is

**J**

☎ +81-3-6748-1180  
info\_grohe@blisspajapan.jp

**KZ**

☎ +7 775 007 05 27  
service-kz@grohe.com

**MAL**

☎ 1800 80 6570  
customerservice.my@lixil.com

**MX**

☎ 01 800 839 1200  
info@lixilamericas.com

**N**

☎ +47 22 07 20 70  
grohe@grohe.no

**NL**

☎ +31(0) 88-0030700  
[https://www.grohe.nl/nl\\_nl/onzeservice/contact.html](https://www.grohe.nl/nl_nl/onzeservice/contact.html)

**NZ**

☎ +64 09 573 0490  
sales@robertson.co.nz

**P**

☎ +351 234529620  
comercial-pt@grohe.com

**PL**

☎ +48 (22) 5432640  
biuro@grohe.com

**RI**

☎ 0800-1-047-643  
customerservice-indonesia@lixil.com

**RO**

☎ +40 021 212 50 50  
info-ro@grohe.com

**ROK**

☎ +82 2 1588 5903  
info-singapore@grohe.com

**RP**

☎ +63 2 89288000  
service\_center@wilcon.com.ph

**RUS**

☎ 8 800 200 00 49  
service-ru@grohe.com

**S**

☎ +46 771 14 13 14  
grohe@grohe.se

**SGP RC**

☎ +65 6311 3611  
grohe@connectcentre.sg

**SK**

☎ +421 948 119 343  
info-sk@grohe.com

**T**

☎ +6629014455  
grohe-thailand@lixil.com

**TR AZ TM TJ**

☎ +90 216 441 23 70  
service.turkey@grohe.com

**UA**

☎ +380 (44) 5375273  
info-ua@grohe.com

**USA**

☎ +1 800 4447643  
Grohetechnicare@lixil.com

**VN**

☎ (+84) 1800 6624  
cskh@lixil.com

**AL BiH HR KS**

**ME MK SLO SRB**

☎ +385 1 2911470  
adria-hr@grohe.com

**CY MT IL**

☎ +357 22465200  
service.cyprus@grohe.com

**UAE KWT BHR**

**OM PK**

☎ +971 4 421 4556  
service.UAE@grohe.com

**KSA LBN JOR**

**IRQ QAT**

☎ +961 76868616  
service.lebanon@grohe.com

**EGY SUD LBY**

☎ +202 26147988  
service.egypt@grohe.com

**MA DZ TN NGR**

**BJ GH CI SN**

☎ +202 26147988  
service.morocco@grohe.com

**Far East Area Sales Office:**

☎ +65 6311 3600  
info@grohe.com.sg

**Latin America:**

☎ +52 818 3050626  
info@lixilamericas.com

**www.grohe.com**

2022/03/21