

---

# GRAVIO

---

**PL: Przycisk do stelaża podtynkowego Flaro**

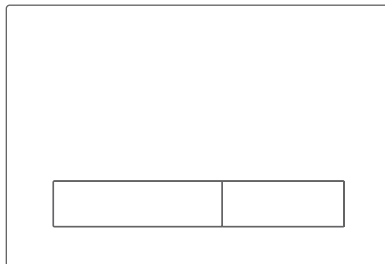
**EN: Flush plate for concealed cistern Flaro**

**RU: Кнопка для встроенной инсталляции**

PL: Instrukcja montażu

EN: Assembly instructions

RU: Инструкция монтажа



## **WAŻNE!**

Przed rozpoczęciem montażu uważnie przeczytaj instrukcję. Zanim rozpoczniesz montaż dokładnie sprawdź swój produkt. Zamontowanie produktu z widoczną wadą powoduje utratę gwarancji.

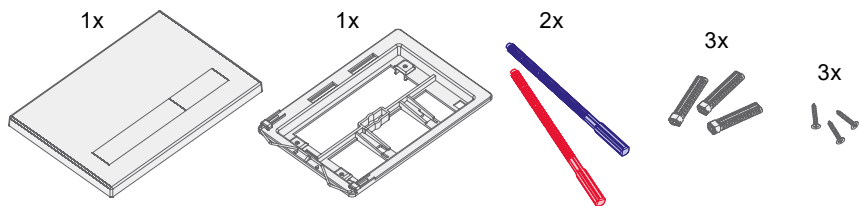
## **IMPORTANT NOTES!**

Read the instructions carefully before commencing assembly. Before starting the assembly, check carefully your product. Installation of the product with a visible defect will void the warranty.

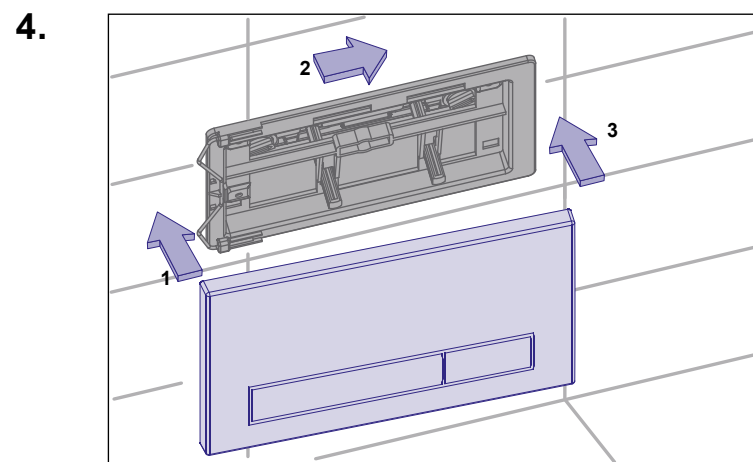
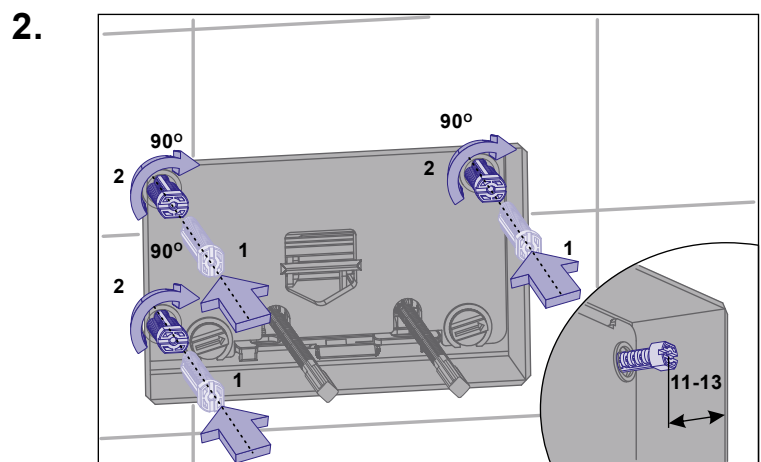
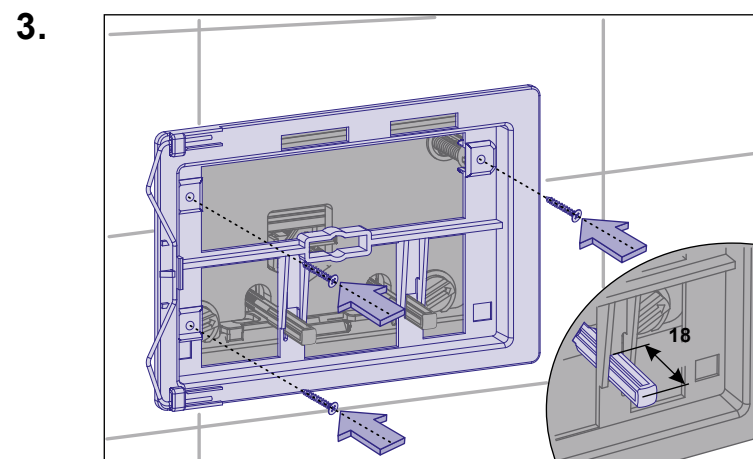
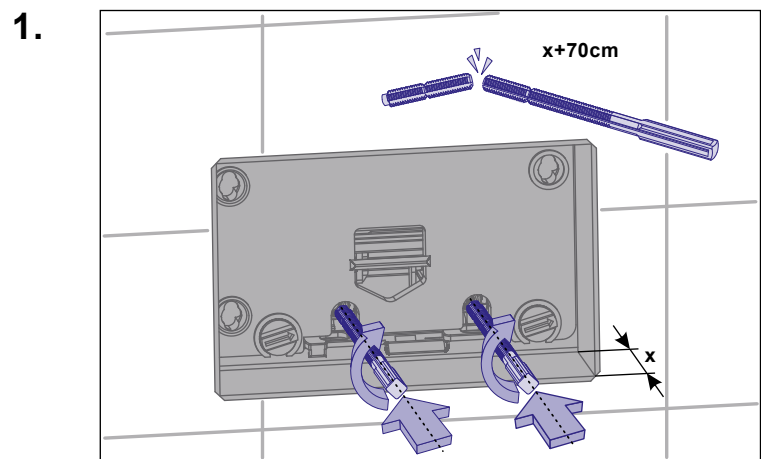
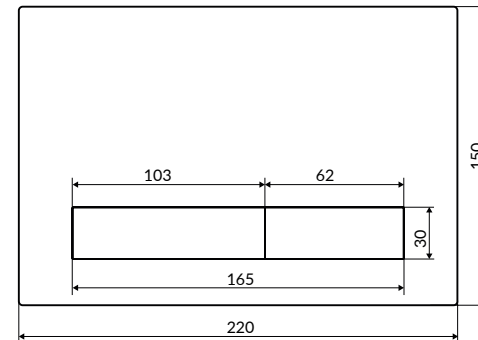
## **ВАЖНО!**

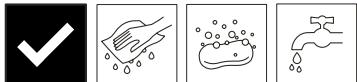
Перед началом сборки внимательно прочтите инструкции. Перед началом сборки внимательно проверьте ваш продукт. Установка изделия с видимым дефектом аннулирует гарантию.

PL Zestaw zawiera  
 EN Set includes  
 RU В комплект входит



PL Rysunek techniczny  
 EN Technical drawing  
 RU Габаритный чертеж





Gwarancja udzielana na okres 5 lat na przycisk od daty wydania produktu klientowi.  
5 years warranty for flush plate starts on the purchase date by the first Customer.  
5 года гарантии на кнопку для инсталляции начиная от даты покупки.

#### Warunki gwarancji:

1. Producent zapewnia wysoką jakość i prawidłowe funkcjonowanie przycisku pod warunkiem odpowiedniego montażu według instrukcji dołączonej do produktu.

#### Gwarancją nie są objęte:

1. Uszkodzenia wynikłe ze zdarzeń losowych lub innych okoliczności niezależnych od producenta.
2. Uszkodzenia powstałe przy przeróbkach wykonanych przez klienta we własnym zakresie.
3. Uszkodzenia powstałe w wyniku niezgodnych z zaleceniami przez producenta zasadami montażu, użytkowania.

#### Warranty terms:

1. This warranty is only valid if the product has been correctly installed, in accordance with the installation instructions and the information contained in the catalogues and manuals provided by Excellent.

#### The warranty does not cover:

1. Damage caused by random events that are not related to the proper use indicated by the manufacturer.
2. Damage caused by customer's own modifications.
3. Damage resulting from non-compliance with the manufacturer's instructions assembly.

#### Условия гарантии:

1. Настоящая гарантия действительна только в случае, если продукт был установлен в соответствии с инструкциями по установке и информацией, содержащейся в каталогах и руководствах, предоставляемых компанией Excellent

#### Гарантия не распространяется:

1. Повреждения, вызванные обстоятельствами непреодолимой силы или случайными событиями, не зависящие от изготовителя.
2. Повреждения, возникшие в результате изменений произведенные самостоятельно покупателем.
3. Повреждения, возникшие в результате несоблюдения инструкции изготовителя.

# EXCELLENT

Excellent SA  
32-003 Podłęże 662

Tel.: 12 657 18 87  
e-mail: lazienki@excellent.com.pl

[www.excellent.com.pl](http://www.excellent.com.pl)