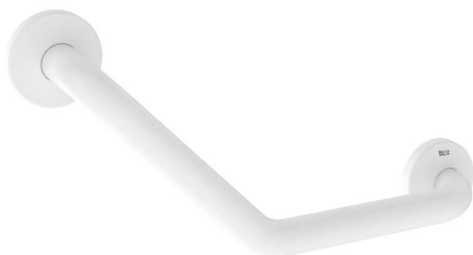
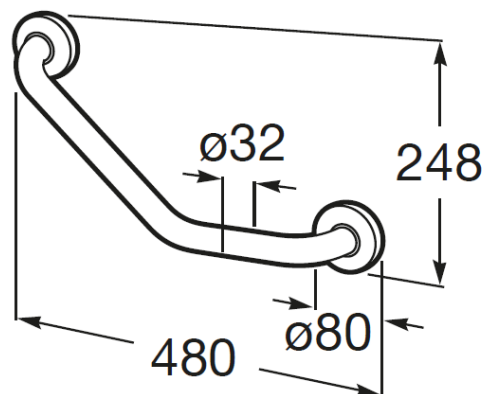


Zdjęcie



Rysunek techniczny



**Opis:**

**Access Comfort poręcz kątowa 135° biała**

- Poręcz wykonana ze stali (rurka 32x1,5 mm) malowana farbą epoksydową
- Kołnierz mocujący wykonany z ABS wzmocniony włóknem szklanym z 3 otworami  $\varnothing$  8 mm
- Śruby i kołki rozporowe w zestawie
- Brak punktów spawanych
- Dopuszczalne obciążenie pionowe i poziome – 150 kg
- Kolor: biały

**Normy:**

Produkt zgodny z wymaganiami dyrektywy 2007/47/WE (dawna 93/42/EWG) oraz z następującymi standardami europejskimi:

- EN 12182:2012 – „Wyroby pomocnicze dla osób niepełnosprawnych -- Wymagania ogólne i metody badań”
- DIN 18040-1:2010 – „Budynki dostępne publicznie”

**Roca Polska Sp. z o.o.**

44-109 Gliwice, Wyczółkowskiego 20

Tel. (0 32) 339 41 99; 339 41 00

Fax (0 32) 339 41 02

**www.roca.pl**