

Karta produktowa

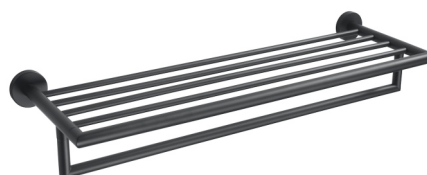
Półka na ręczniki

Model: Wykończenie powierzchni Wymiary [mm]
szer x głęb x wys

07.02050 / chrom 555 x 214 x 114
07.02060 / chrom 655 x 214 x 114



07.02060-B / czarny mat 655 x 214 x 114



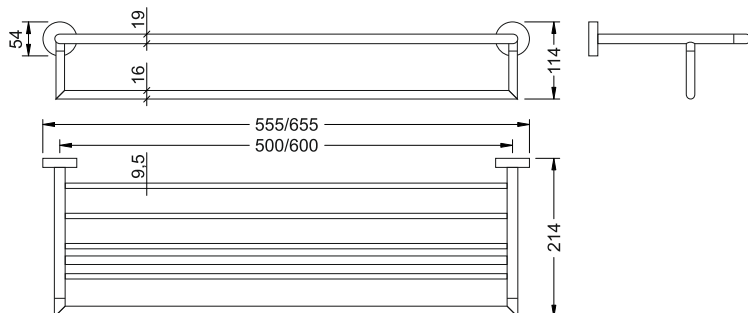
07.02060-G / złoty połysk 655 x 214 x 114



OPIS:

- zastosowanie: do przechowywania i zawieszania ręczników
- materiał: stal nierdzewna, mosiądz, powierzchnia chrom/ czarny mat/ złoty połysk
- niewidoczne mocowanie pod rozetami
- w komplecie zestaw mocujący do ściany (standardowe kołki, nierdzewne wkręty)

Wymiary [mm]



Pielęgnacja

Czyścić wyłącznie przy pomocy wilgotnej ściereczki i mydła, następnie wytrzeć do sucha.
Nie wolno stosować szorstkich gąbek, preparatów przeznaczonych do szorowania zawierających materiały ściernie, oraz środków chemicznych zawierających agresywne substancje typu amoniak, wybielacze kwasy, rozpuszczalniki.