

KARTA GWARANCYJNA

Nazwa, typ wyrobu.....

Numer rachunku.....Data sprzedaży/wydania.....

Sprzedawca (pieczęć, podpis).....

Data i podpis Klienta.....

Szanowny Kliencie,

Gratulujemy bardzo dobrego wyboru. Mamy nadzieję, że nasz wyrób będzie służył Państwu należycie wiele lat.

Firma PPHU Polimat udziela 10-letniej gwarancji na wyrób swojej produkcji liczoną od daty sprzedaży wyrobu. Warunkiem rozpatrzenia reklamacji przez producenta jest prawidłowo wypełniona karta gwarancyjna (posiadająca nazwę produktu oferowanego przez firmę Polimat, datę sprzedaży, czytelny stempel sklepu wraz z podpisem uprawnionej osoby) oraz dowód zakupu identyfikujący produkt.

Gwarancja obowiązuje na terenie Rzeczypospolitej Polskiej.

Produkt zakupiony z tzw. ekspozycji nie podlega reklamacji z tytułu gwarancji.

Postępowanie reklamacyjne:

- Ewentualne reklamacje powinny być składane u Sprzedawcy (w miejscu zakupu wyrobu) w formie pisemnej z załączeniem dowodu zakupu, karty gwarancyjnej oraz opisem uszkodzeń.
- Producent w ciągu 14 dni roboczych od dnia zgłoszenia dokona kwalifikacji usterki. Producent jest uprawniony do dokonania kwalifikacji na podstawie zdjęć przesłanych przez Klienta.
- W przypadku uznania reklamacji za uzasadnioną, wady i uszkodzenia produktu zgłoszone przez Klienta w trakcie jego eksploatacji w okresie trwania gwarancji będą usuwane w terminie do 21 dni roboczych od daty dostarczenia produktu Sprzedawcy, a w przypadku wystąpienia okoliczności uzasadniających dokonanie naprawy w miejscu montażu - w terminie 28 dni roboczych od daty uznania reklamacji.
- Produkt dostarczany przez Uprawnionego z Gwarancji winien być odpowiednio zabezpieczony przed uszkodzeniami w transporcie. Za odpowiednie zabezpieczenie będzie uważane opakowanie całkowicie osłaniające produkt, zapewniające pełną ochronę zawartości przed jakimkolwiek uszkodzeniem mechanicznym w czasie transportu. W razie nie zastosowania opakowania opisanego jak wyżej wysyłający ponosi wszelkie ryzyka związane z uszkodzeniami produktu dostarczanemu Producentowi/Sprzedawcy.
- Jeśli naprawa odbywa się u Klienta uprawnionego z Gwarancji, jest zobowiązany do zapewnienia warunków (w szczególności poprzez umożliwienie dostępu do produktu oraz wyłączenie innych urządzeń zagrażających osobie dokonującej naprawy) pozwalających na naprawę.
- Jakikolwiek naprawy produktu dokonane przez osoby inne niż Gwarant powodują utratę uprawnień z tytułu Gwarancji.
- Gwarant nie ponosi odpowiedzialności w razie naruszenia terminów wykonania naprawy oraz odebrania lub dostarczenia sprzętu podlegającego naprawie jeżeli zwłoka w tym zakresie będzie spowodowana działaniem siły wyższej. W takim przypadku terminy te ulegną przedłużeniu o okres działania siły wyższej.

Obowiązki Klienta:

- Sprawdzić stan ilościowy i Jakościowy przyjmowanego towaru, zauważone wady zgłosić niezwłocznie Sprzedawcy.
- Dopilnować wypełnienia przez Sprzedawcę karty gwarancyjnej najpóźniej w dniu zakupu.
- W przypadku własnego transportu zabezpieczyć wyrób przed uszkodzeniem.
- Zamontować wyrób zgodnie z załączoną instrukcją montażu.
- W czasie eksploatacji użytkować wyrób zgodnie z przeznaczeniem.
- Wyrób powinien być zamontowany w taki sposób, aby umożliwić jego łatwy demontaż.

Producent zaleca zlecić montaż produktu odpowiednio wykwalifikowanemu instalatorowi.

Każdy wyrób zabezpieczony jest folią ochronną oraz teksturą chroniącą towar przed uszkodzeniami mechanicznymi. W czasie zakupu wyrobu powinno się dokładnie sprawdzić towar pod względem jakościowym, a następnie zabezpieczyć wyrób przed uszkodzeniami mechanicznymi, które mogą wystąpić podczas transportu.

Gwarancją nie są objęte uszkodzenia powstałe w wyniku:

- zniszczenia bądź uszkodzenia produktu podczas transportu,
- przeróbek lub zmian konstrukcyjnych dokonywanych przez Użytkownika lub osoby trzecie,
- osadzania się kamienia oraz wykorzystania żrących środków czyszczących,
- montażu niezgodnego z Instrukcją,
- użytkowania w sposób niedbały, niezgodny z przeznaczeniem,
- uszkodzenia wyrobu z własnej winy, uszkodzenia mechaniczne,
- niezastosowania się do wskazówek producenta,
- zmian wynikających z naturalnego, powszechnego procesu starzeniowego,
- nadmiernej, ponadprzeciętnej eksploatacji,
- następstw i skutków niewłaściwej instalacji syfonu/przelewu, baterii nawannowej, sterowników oraz innych przedmiotów instalowanych w wannie.

Uprawniony z Gwarancji (lub użytkownik produktu, który utracił uprawnienia z Gwarancji) poniesie wszelkie koszty związane z dostarczeniem produktu, jego naprawą oraz odebraniem, a w przypadku naprawy produktu u Użytkownika - koszty naprawy oraz przejazdu pracowników serwisu do miejsca, w którym produkt będzie naprawiany. Za nieuzasadnione żądanie naprawy produktu będzie uważane w szczególności żądanie usunięcia uszkodzeń lub dokonania czynności konserwacyjnych (instalacyjnych) nie objętych gwarancją, jak również żądanie dokonania naprawy pomimo utraty uprawnień z Gwarancji.

W przypadku nieuzasadnionego zgłoszenia reklamacji z tytułu gwarancji klient ponosi wszelkie koszty związane z wezwaniem serwisu. Firma Polimat nie ponosi odpowiedzialności za żadne szkody spowodowane montażem wyrobu w sposób uniemożliwiający łatwy i bezkolizyjny jego demontaż. Wszelkie koszty związane z demontażem lub uszkodzeniem elementów utrudniających dostęp do wyrobu (np. glazury, płytki, listwy oraz inne elementy wyposażenia łazienki) obciążają Klienta. Niniejsza Gwarancja nie wyłącza, nie ogranicza ani nie zawiesza uprawnień kupującego wynikających z przepisów o rękojmi za wady rzeczy sprzedanej.

Pielęgnacja:

Powierzchnię wyrobu należy czyścić zawsze miękką ściereczką, gąbką z zastosowaniem płynnych środków czyszczących, przeznaczonych do tworzyw sztucznych takich jak akryl, nigdy nie stosować materiałów mających właściwości ściernie, nie używać detergentów w proszku. Przed właściwym użyciem środka czyszczącego należy sprawdzić w niewidocznym miejscu na powierzchni, czy nie spowoduje on uszkodzenia powierzchni wyrobu. Utrata połysku lub zmatowienie świadczą o dużych osadach z kamienia. W takim wypadku dokładne wyczyszczenie powierzchni octem lub odkamieniaczem powinno przywrócić powierzchni połysk.

Polimat

BRODZIKI KOMPAKTOWE

Compact shower trays

Kompakte Duschwannen

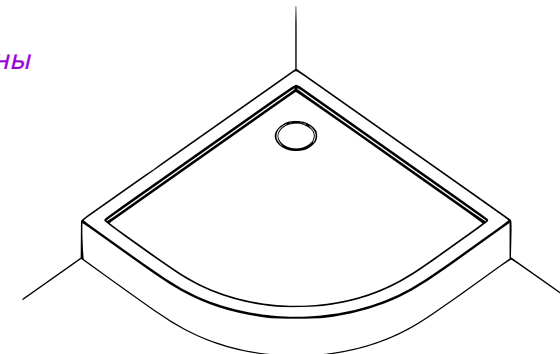
Компактные душевые поддоны

INSTRUKCJA MONTAŻU

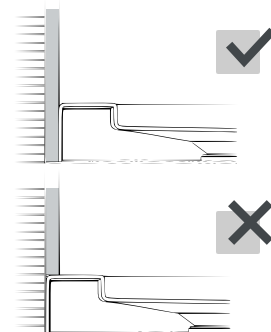
ASSEMBLY INSTRUCTION

MONTEGEANLEITUNG

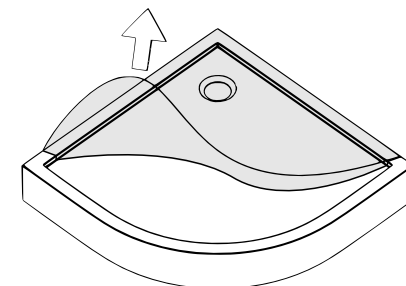
Инструкция по сборке



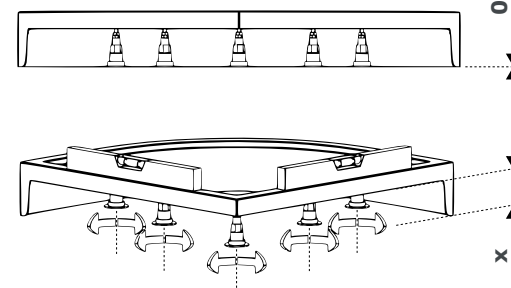
Nie montować wyrobu z widoczną wadą
Don't install the product with a visible defect
Produkt mit sichtbaren Defekt nicht installieren
Не устанавливать изделие с видимым дефектом



1.

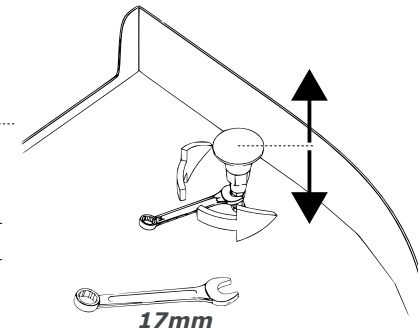


2.



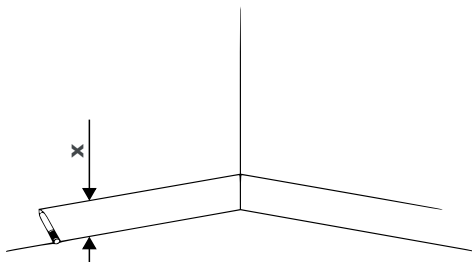
0mm

x

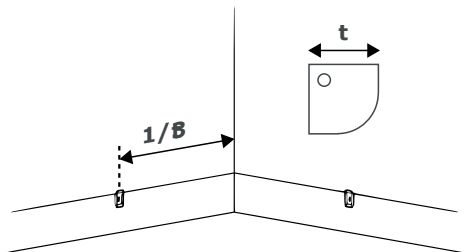


17mm

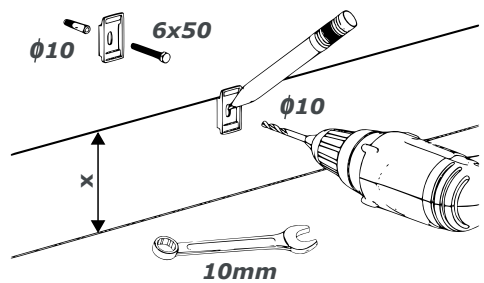
3.



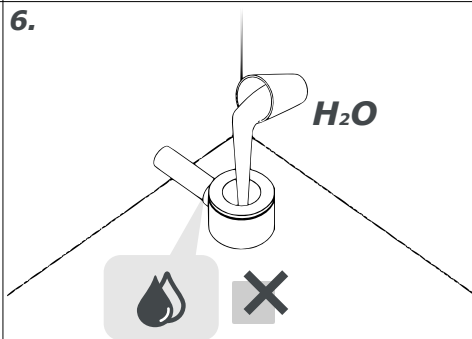
4.



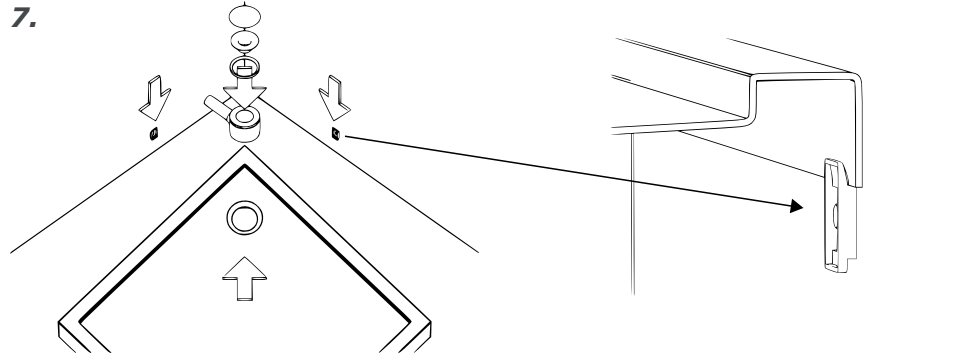
5.



6.



7.



8.

