

Splukiwacz radarowy na listwie montażowej do pisuaru Chic, 24V DC  
 Radar flushing unit on the mounting rail for urinal Chic, 24V DC  
 Радарное устройство смыва на монтажной рейке для писсуара Chic, 24В пост.

**PL Instrukcja użytkowania**

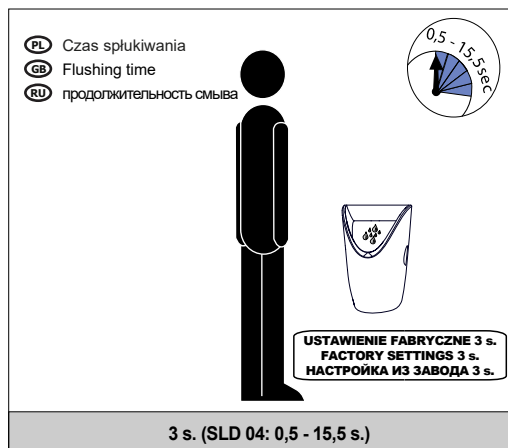
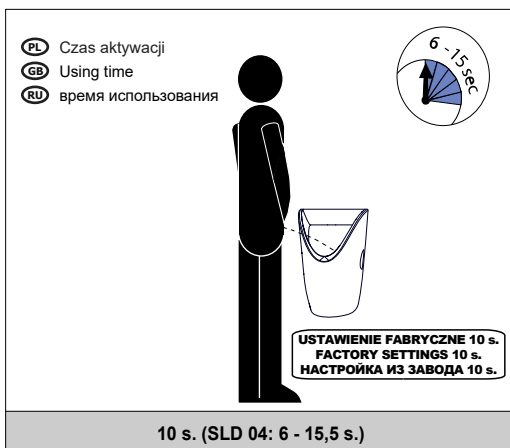
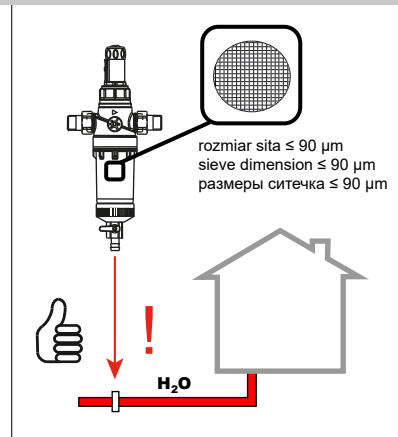
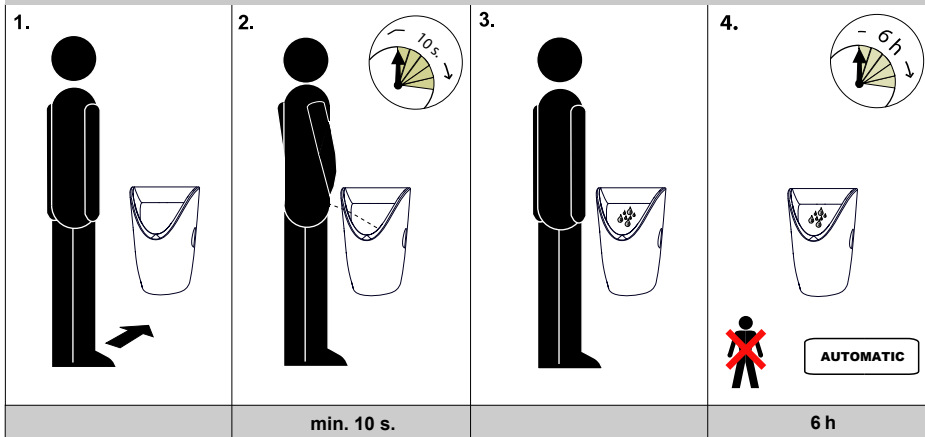
**GB Instructions for use**

**RU Инструкция по эксплуатации**

**PL Funkcja**

**GB Function**

**RU СТАНДАРТНАЯ программа**



**PL Instrukcja montażu**

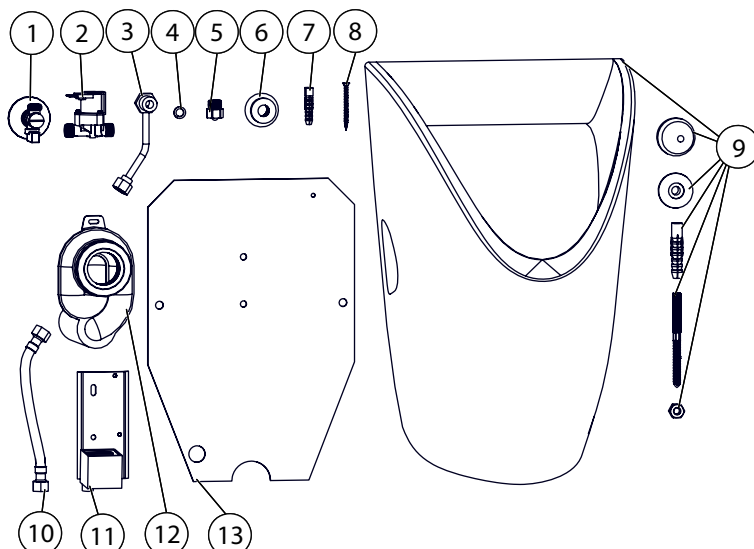
**GB Mounting instructions**

**RU Инструкция по монтажу**

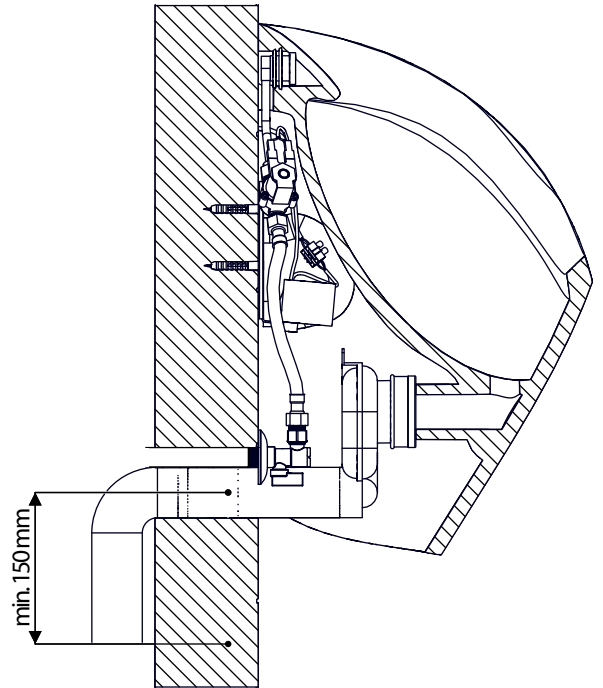
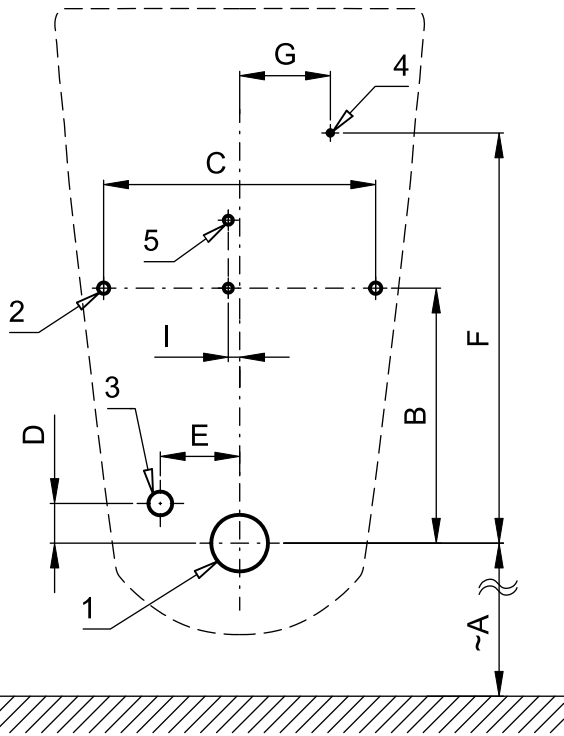
**PL Specyfikacja dostawy**

**GB Supplied equipment**

**RU Спецификация поставки**



Pozycja / Position	Nr zam. / Order num.	Ilość / Quantity
1	45940	1
2	45936	1
3	46376	1
4	45572	1
5	46480	1
6	44737	1
7	45782	2
8	45845	2
9	45238	1
10	46642	1
11	46453	1
12	45252	1
13	46501	1



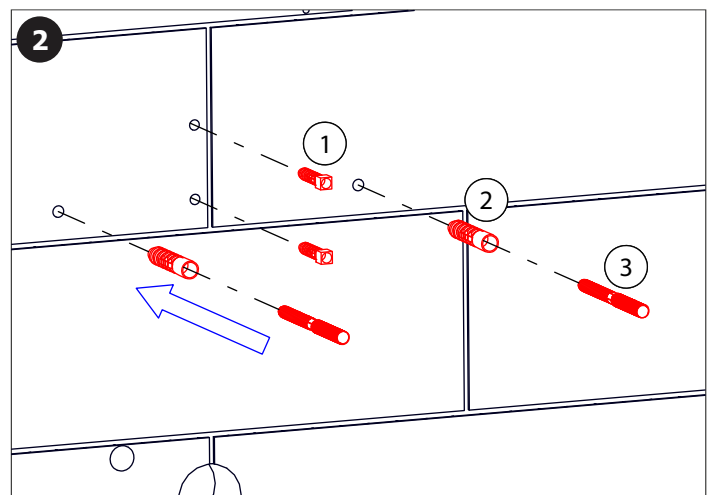
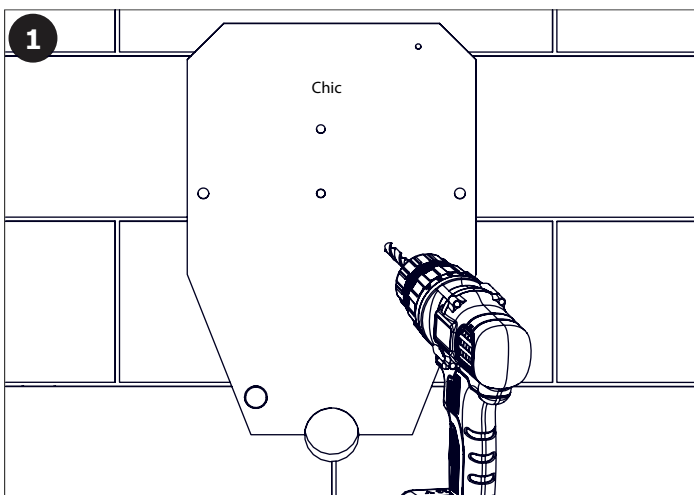
KÓTY	A	B	C	D	E	F	G	H	I	J	K	L
ROZMĚRY [mm]	443	227	240	35	70	360	80		10			

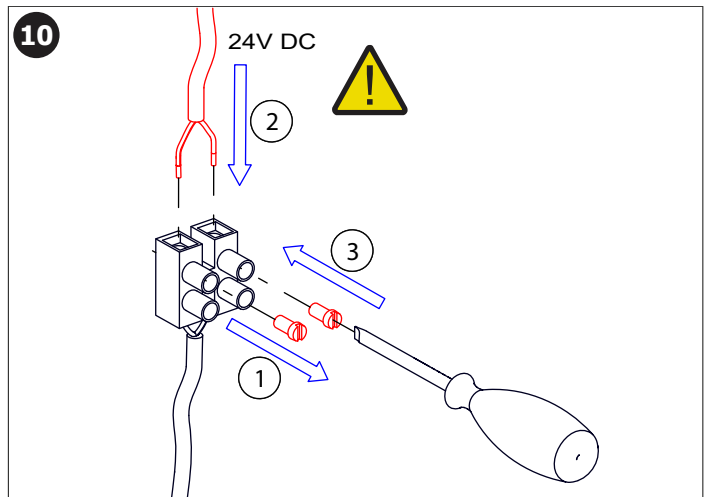
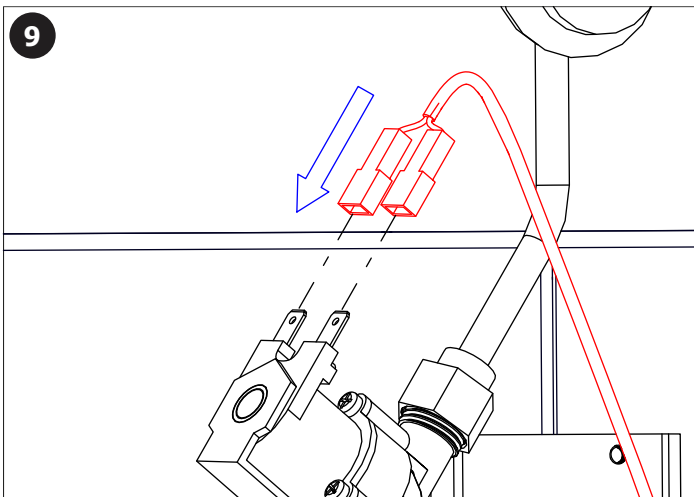
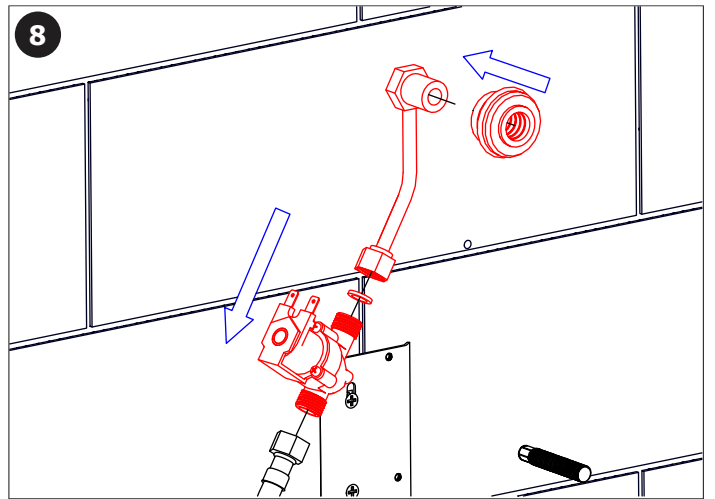
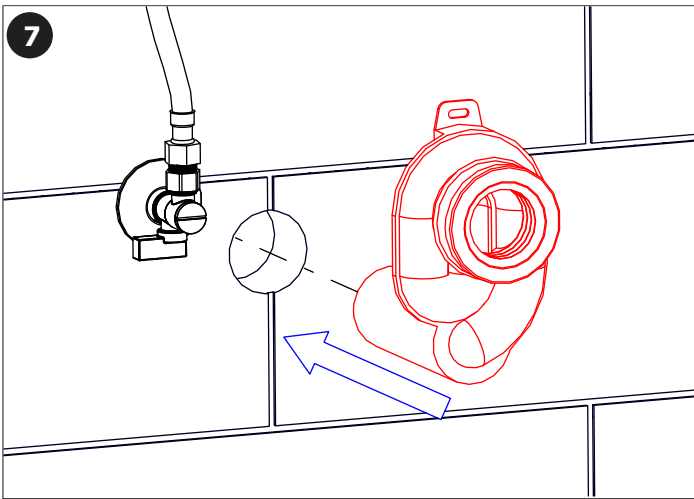
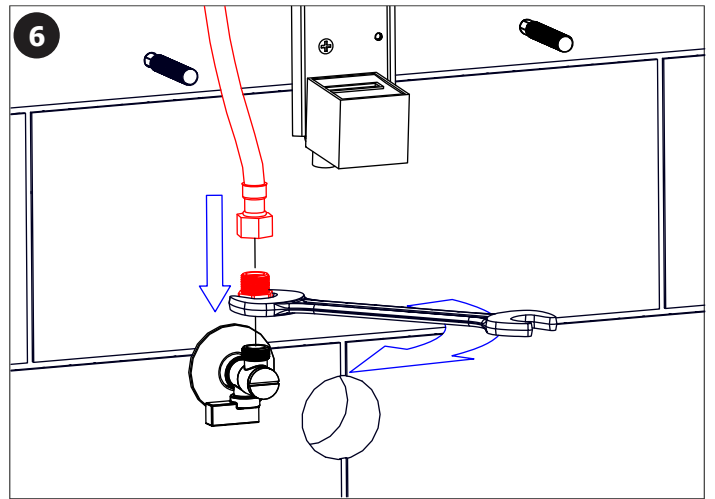
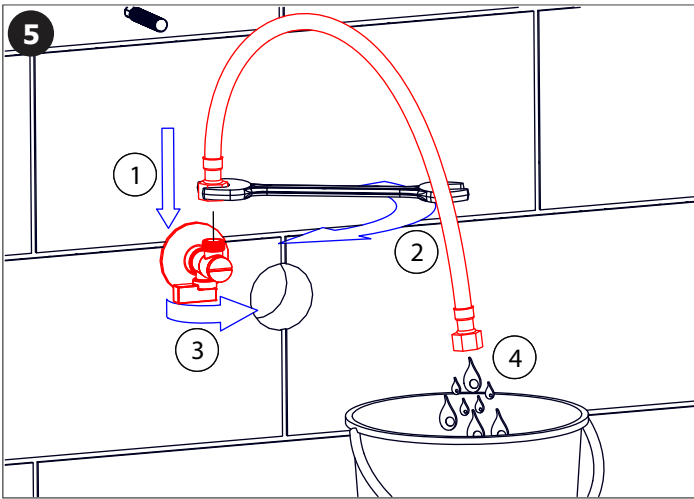
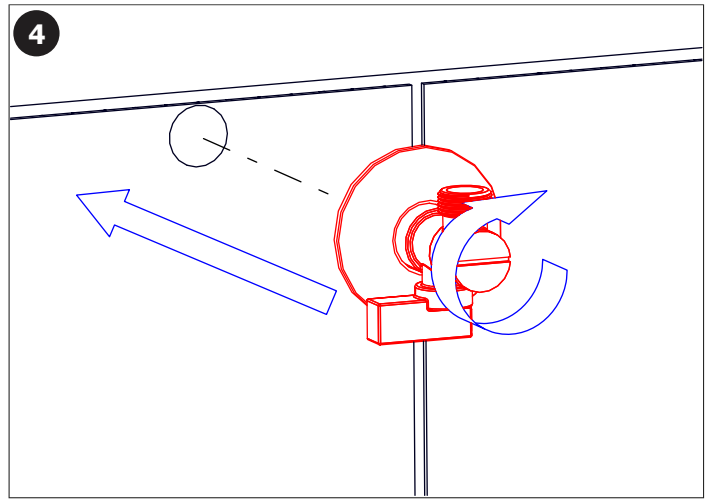
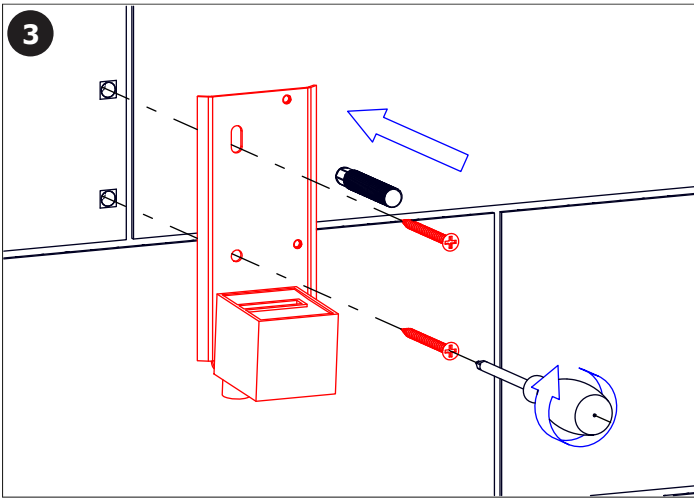
**PL**

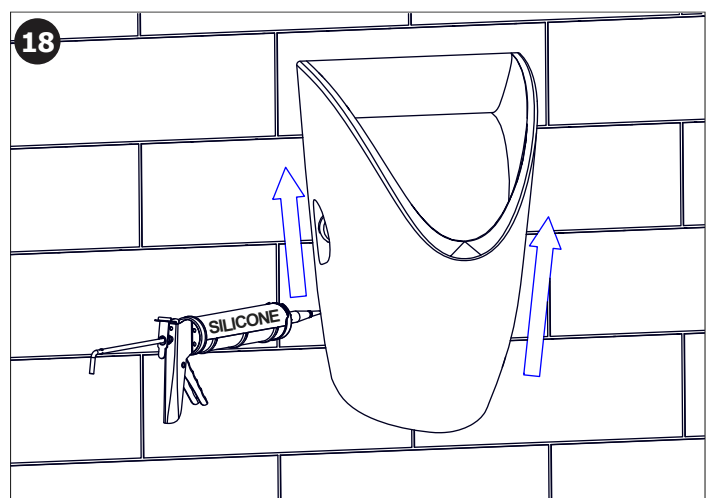
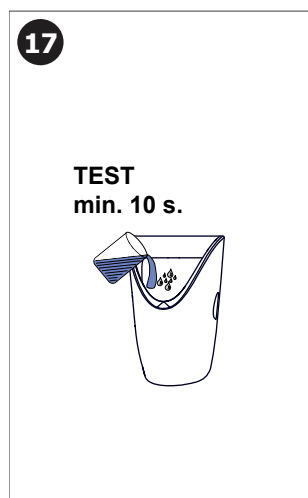
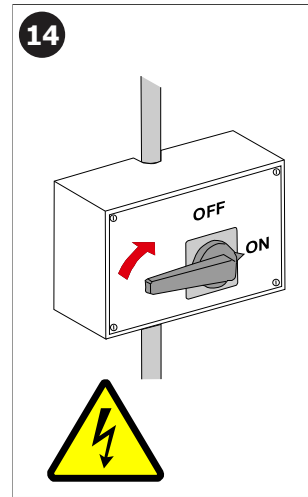
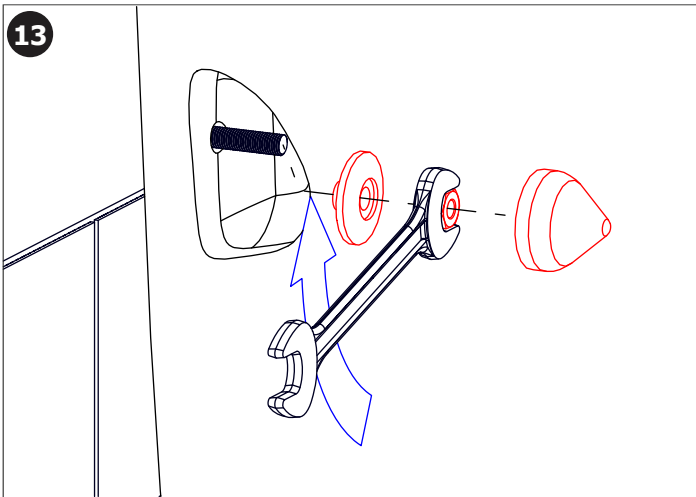
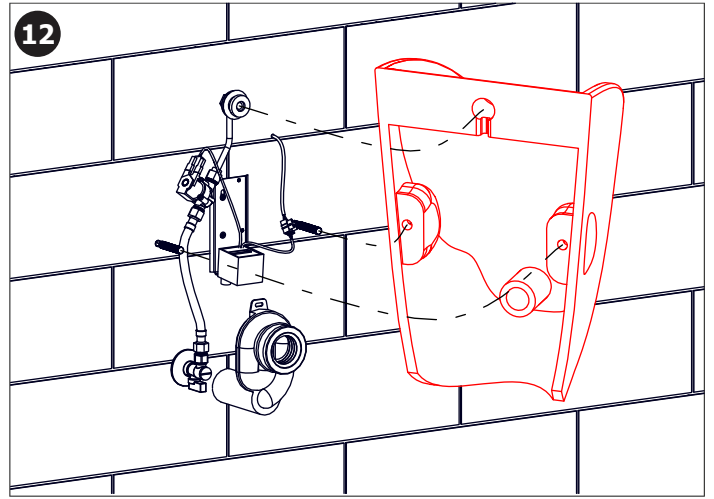
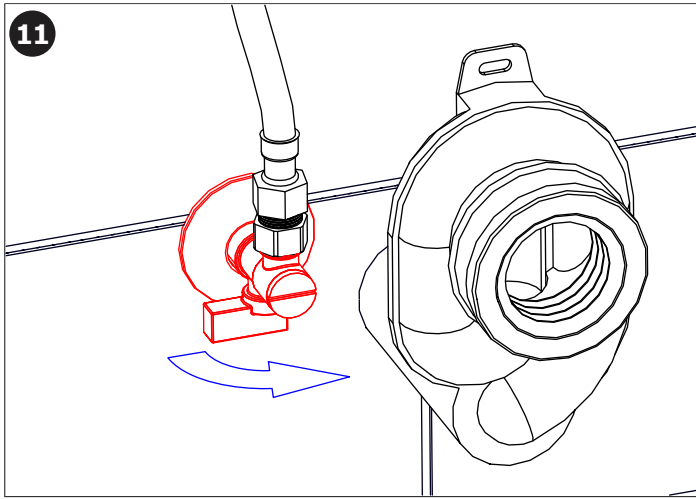
- 1 - rura odpływowa Ø 50 mm
- 2 - 2x otwór do uchwyty
- 3 - przyłącze wody do pisuaru
- 4 - kabel zasilający 24V DC
- 5 - 2x otwór do kołków rozporowych Ø 8 mm

**GB**

- 1 - waste pipeline Ø 50 mm
- 2 - 2x holes for for fitting
- 3 - water supply
- 4 - power supply 24V DC
- 5 - 2x holes for wall plugs Ø 8 mm







Serwis	PL
<p>Ze względu na zanieczyszczenia znajdujące się w wodzie zaleca się przynajmniej 1x do roku przeprowadzić kontrolę stanu sitka w elektrozaworze, dokręcić śrubki na obudowie elektrozaworu i sprawdzić podłączenie konektorów.</p> <p>Po wypakowaniu urządzenia zaleca się postępować zgodnie z instrukcją obsługi.</p> <p>Producent posiada na swoje wyroby deklaracje zgodności na podstawie przepisu c.73/023/EEC i 89/336/EEC.</p>	

Service	GB
<p>It is recommend to check up the sifter of electromagnetic valve once a year, because of there is a possibility that valve could be fouled up. Checking of tightening of screw conections and connectors contact surfaces is also recommend once a year.</p> <p>It is necessary to proceed according to the law about packaging material after unpacking of the product.</p> <p>Producer assures that this product has declaration of conforminty in accordance with the regulation 73/023/EEC and 89/336/EEC.</p>	

Сервис	RU
<p>Учитывая возможность засорения вентиля грязью, приносимой водой, рекомендуется 1 раз в году выполнить контроль состояния сетки электромагнитного вентиля, дотянуть резьбовые соединения и зажимы конъекторов.</p> <p>Утилизация упаковочного материала должна производиться в соответствии с законом.</p> <p>Производитель подтверждает, что у этого изделия есть Декларация Соответствия в соответствии с нормами 73/023/EEC и 89/336/EEC.</p>	

Wyposażenie dodatkowe	PL
A80000201R (SLZ 01Y)	zasilacz 230/24V max. 5 zaworów
A80000301R (SLZ 01Z)	zasilacz 230/24V max. 9 zaworów

Recommended accessories	GB
A80000201R (SLZ 01Y)	external power supply 24V DC for operating of max 5 pc. of flushing units
A80000301R (SLZ 01Z)	external power supply 24V DC for operating of max 9 pc. of flushing units