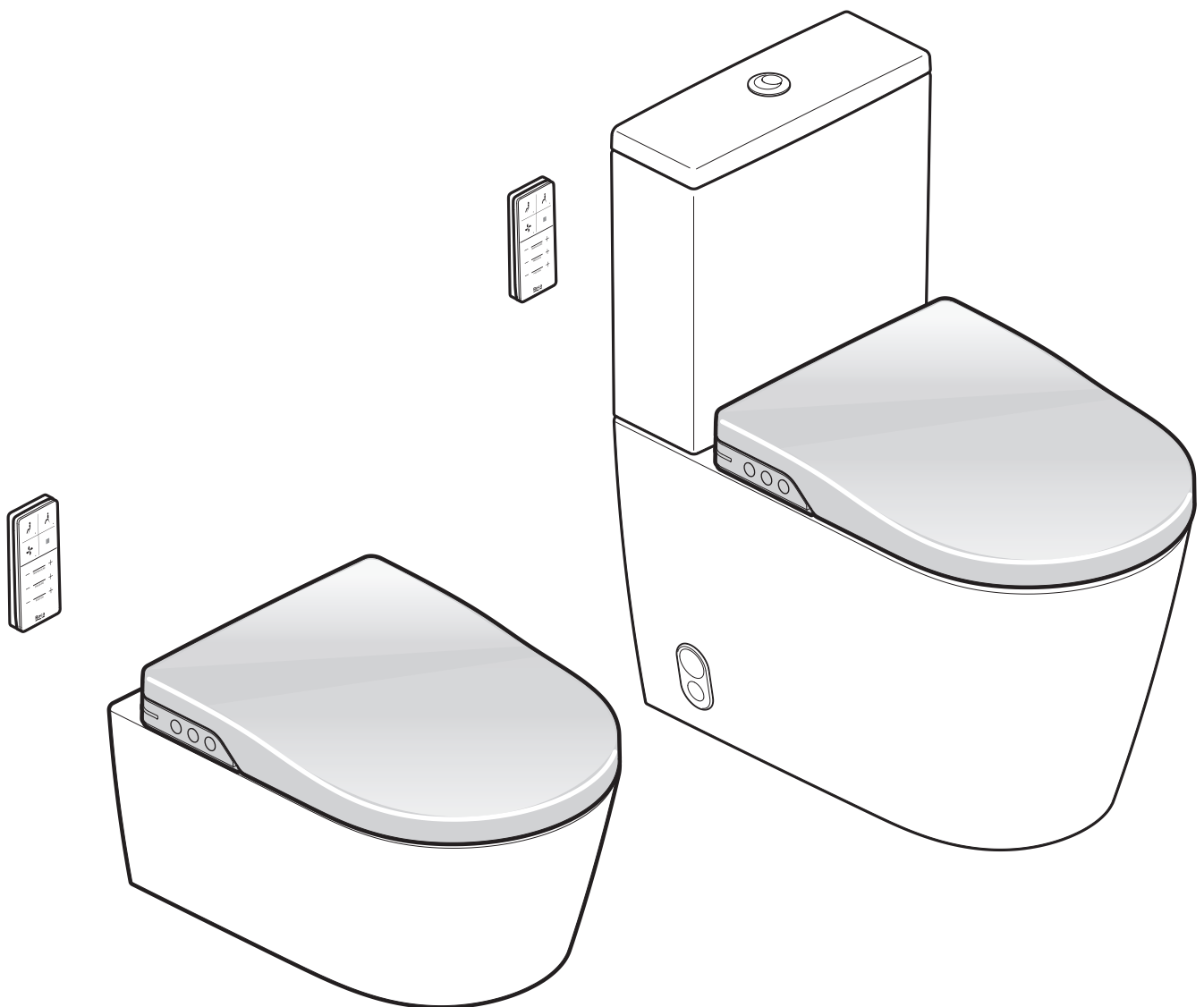


**Roca**

# IN-WASH INSPIRA



PL



<b>1. Bezpieczeństwo</b>	<b>3</b>	<b>3.4 Zmiana wstępnie zakodowanych regulacji</b>	<b>12</b>
1.1 Ostrzeżenia - środki ostrożności	3	3.4.1 Personalizacja regulacji mycia i suszenia	12
1.1.1 Ostrzeżenia ogólne	3	3.4.2 Tryby działania oświetlenia led	13
1.1.2 Środki ostrożności podczas instalacji	4	3.4.3 Tryb cichy	14
1.1.3 Środki ostrożności podczas użytkowania	5	<b>3.5 Powrót do ustawień fabrycznych</b>	<b>14</b>
1.1.4 Środki ostrożności podczas konserwacji	5	<b>3.6 Wyłączenie produktu (Stand-By) / Reset</b>	<b>15</b>
1.2 Warunki otoczenia	6	<b>4. Czyszczenie i konserwacja</b>	<b>16</b>
<b>2. Wprowadzenie</b>	<b>7</b>	4.1 Czyszczenie ogólne	16
2.1 Wprowadzenie	7	4.2 Czyszczenie ramienia dyszy / wymiana dyszy	17
2.2 Uruchomienie	8	4.3 Odkamienianie dyszy	18
2.2.1 Połączenie pilota i autokalibracja	8	4.4 Czyszczenie filtra	18
2.2.2 Użytkowanie produktu	8	4.5 Wymiana baterii w pilocie	19
<b>3. Działanie</b>	<b>9</b>	4.6 Wyłączenie na dłuższy okres	19
3.1 Funkcje dostępne z pilota	10	4.7 Demontaż pokrywy i deski	19
3.1.1 Funkcja mycia damskiego	10	<b>5. Rozwiązywanie problemów</b>	<b>21</b>
3.1.2 Funkcja mycia tylnego	10	<b>6. Opis techniczny</b>	<b>23</b>
3.1.3 Funkcja suszenia	10	6.1 Opis/ specyfikacja	23
3.1.4 Funkcja zatrzymania/stop	10	<b>7. Ochrona środowiska</b>	<b>23</b>
3.2 Regulacja dostępna z pilota	11		
3.2.1 Regulacja temperatury	11		
3.2.2 Regulacja ciśnienia strumienia myjącego	11		
3.2.3 Regulacja pozycji	11		
3.3 Boczne sterowanie pomocnicze	11		
3.3.1 Mycie tylne uruchamiane za pomocą bocznego sterowania pomocniczego	12		
3.3.2 Suszenie uruchamiane za pomocą bocznego sterowania pomocniczego	12		
3.3.3 Zatrzymanie / stop za pomocą bocznego sterowania pomocniczego	12		

## 1.1 OSTRZEŻENIA - ŚRODKI OSTROŻNOŚCI

Przed użyciem produktu, prosimy uważnie przeczytać instrukcję i przechowywać ją w dostępnym miejscu w celu umożliwienia późniejszego skorzystania z niego.

Niedbałość lub nieprawidłowe użytkowanie produktu może spowodować poważne obrażenia.

**In-Wash Inspira** nie jest przystosowany do użytkowania przez osoby (włączając dzieci) z ograniczeniami fizycznymi, sensorycznymi lub umysłowymi oraz przez osoby nie posiadające doświadczenia lub które nie zostały zaznajomione z jego używaniem, chyba że przez wzgląd na bezpieczeństwo, będą nadzorowane przez Odpowiedzialną osobę lub zostaną poinstruowane, w jaki sposób należy go użytkować.

Należy dopilnować, by dzieci nie bawiły się urządzeniem.

Podczas używania urządzeń elektrycznych należy zachować podstawowe środki ostrożności; proszę się upewnić, czy zachowywane są następujące środki ostrożności:

### 1.1.1 Ostrzeżenia ogólne

Dotyczące opakowania:

- Materiał, z którego wykonano opakowanie In-Wash Inspira nie jest zabawką.
- Nie należy pozwalać dzieciom bawić się plastikowymi kulkami ani opakowaniem, gdyż grozi to ryzykiem uduszenia i skaleczenia. Opakowanie należy przechowywać w bezpiecznym miejscu lub usunąć je, zachowując przepisy w zakresie ochrony środowiska.

Dotyczące mycia tylnego i damskiego:

- Nie należy używać urządzenia przez dłuższy czas nieustalony dla danego cyklu. Jeśli tak się stanie, możliwe jest zakłócenie naturalnej równowagi ciała.
- Osoby w trakcie leczenia lub terapii tych obszarów ciała, przed użyciem tego rodzaju produktu, powinny skonsultować to ze swoim lekarzem.

Dotyczące pokrywy i deski:

- Pokrywa i siedzisko z systemem wolnego opadania.
- System wolnego opadania pokrywy i siedziska umożliwia powolne i ciche zamykanie. Nie należy naciskać żadnego z elementów ponieważ może to uszkodzić działanie amortyzatora.



### 1.1.2 Środki ostrożności podczas instalacji

Niniejszy produkt będzie mógł być instalowany jedynie przez uprawniony personel i przy użyciu dostarczonych elementów. W celu uzyskania więcej informacji o podłączeniach elektrycznych i wody, prosimy o zapoznanie się z instrukcją instalacji.

Należy się upewnić, czy zostały zachowane następujące środki ostrożności podczas instalacji hydraulicznej:

- **In-Wash** zawsze należy podłączać do domowej sieci zimnej wody.
- W celu zasilania wodą urządzenie **In-Wash**, nie należy stosować wody morskiej, przemysłowej, ani wody deszczowej.
- Instalując filtr wody, należy się upewnić, czy jest on dobrze dokręcony i znajduje się w prawidłowej pozycji.
- Ciśnienie wody zasilającej to urządzenie powinno być w przedziale między 0,05 a 0,9 MPa.

Należy się upewnić, czy zostały zachowane następujące środki ostrożności podczas instalacji elektrycznej:

- Nie należy dotykać gniazdka mokrymi dłońmi; W celu wyciągnięcia wtyczki zasilania, zawsze należy pociągać za wtyczkę i nigdy za kabel.
- Przed ingerencją w produkt, zawsze należy odłączyć kabel zasilający.
- Nie należy stosować inne napięcia niż podane 220-240V, AC 50/60 Hz. Produkt powinien być podłączony do uziemienia. Należy zainstalować wyłącznik magnetyczno-termiczny przeznaczony wyłącznie dla **In-Wash**.
- Nie używać niewystarczającego lub uszkodzonego połączenia elektrycznego.
- Należy prawidłowo umieścić wtyczkę. Powinna ona być podłączona do gniazdka w sposób prawidłowy, solidny i być włożona do końca.
- Należy oczyścić gniazdko z kurzu.
- Nie należy zaginać ani zgniatać węża ani kabla zasilającego; kabel powinien znajdować się z dala od wilgotnych, ciepłych lub ostrych powierzchni.
- Nie należy instalować produktu w pojazdach kołowych ani na statkach.

Niezachowanie powyższych środków ostrożności może spowodować pożar, wyładowanie elektryczne, zwarcie lub uszkodzić urządzenie.

W celu potwierdzenia, że instalacja została wykonana prawidłowo, należy:

- Sprawdzić, czy ceramika została zamontowana zgodnie z dostarczoną instrukcją instalacji.
- Sprawdzić, czy zawór wody jest otwarty.
- Sprawdzić, czy do **In-Wash** jest podłączone zasilanie elektryczne.
- Sprawdzić, czy nawiązuje połączenie z **In-Wash**. (W przypadku, gdyby nie nawiązywał połączenia, należy przejść do punktu 2.2.1).

Podczas podłączania **In-Wash** do prądu, światła migają i słychać długi sygnał dźwiękowy.

Ramię dyszy wysuwa się i chowa.

Gasną światła, a **In-Wash** pozostaje w trybie Stand-by, gotowy do rozpoczęcia jego użytkowania.

### 1.1.3 Środki ostrożności podczas użytkowania

Niniejsze środki ostrożności są ważne pod względem bezpieczeństwa użytkownika. Należy upewnić się, że będą one stosowane, a produkt będzie prawidłowo użytkowany.

**In-Wash** Inspira jest miską WC zaprojektowaną do mycia damskiego i tylnego.

Została ona przede wszystkim przewidziana do użytku prywatnego; Jej użytkowanie zastrzeżone jest dla przestrzeni zamkniętych. Wszelkie inne zastosowania będą uważane za niezgodne z przeznaczeniem i Roca nie będzie ponosić żadnej odpowiedzialności za konsekwencje użytkownika niezgodnego z przeznaczeniem.

Jeśli podczas działania pojawi się jakaś usterka, należy skonsultować ją z tabelą rozwiązywania problemów (patrz ustęp 5).

Siadanie z tyłu siedziska **In-Wash** ułatwia regulację pozycji ramienia dyszy i redukuje możliwość pryskania.

Nie sikać, ani nie spryskiwać wodą lub innymi produktami czyszczącymi na główny korpus ani na wtyczkę zasilającą. Jeśli tak się stanie, może to spowodować pożar, wyładowanie elektryczne, wydzielanie ciepła lub zwarcie oraz może spowodować plamy lub nieprawidłowe działanie.

Nigdy nie należy blokować, pozwalać na zrzucanie ani wkładanie żadnych elementów w żaden z otworów w produkcie. Wejście powietrza należy zachowywać w czystości, bez pyłu.

Nie należy pozostawiać na produkcie otwartego ognia, świeczek, papierosów ani innych podobnych produktów ani nie rzucać w pobliżu ani do produktu przedmiotów łatwopalnych ani papierosów.

Nie należy stawać na produkcie.

Należy unikać przeciążania pokrywy i siedziska

Prosimy nie zaginać, nie ciągnąć, nie skręcać, ani nie umieszczać ciężkich przedmiotów na kablu zasilającym.

Jeśli będzie miał miejsce wyciek wody, zawsze należy zakręcić zawór.

W przypadku używania zestawu **In-Wash**, nie należy stosować nakładek na siedziska dla dzieci lub dorosłych.

Aby uniknąć upadków pilota, kiedy nie jest używany, należy go mocować do bazy.

### 1.1.4 Środki ostrożności podczas konserwacji

Produkt należy zatrzymać, jeśli nie będzie używany przez dłuższy czas. (Należy przejść do ustępu 3.6 niniejszej instrukcji).

Nie należy demontować ani naprawiać produktu; w przypadku awarii, należy się skontaktować z Serwisem Technicznym. Wszelkie naprawy powinny być dokonywane przez upoważniony personel przy użyciu oryginalnych części zamiennych i akcesoriów.

W przypadku używania produktów do czyszczenia miski WC, należy je zmyć i usunąć przed upływem 3 minut, pozostawiając siedzisko i pokrywę miski WC otwartą.

Należy zmyć wszelkie pozostałości detergentu, które mogą pozostać na misce WC. (Jeśli para urządzenia do czyszczenia przedostanie się do sterownika, może to spowodować nieprawidłowe działanie).

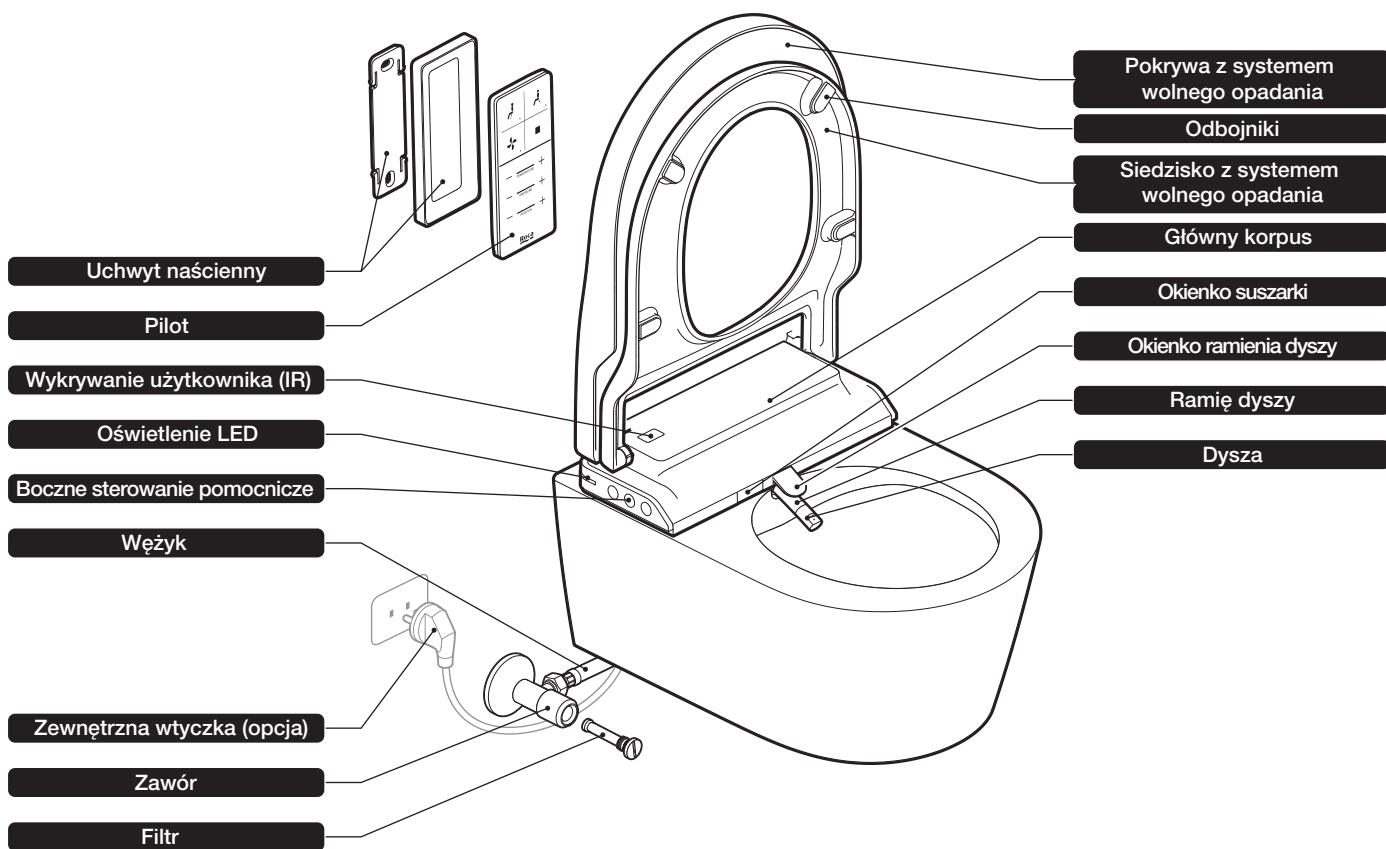
## 1.2 Warunki otoczenia

Temperatura otoczenia nie powinna być niższa niż 4 °C ani wyższa niż 40 °C.

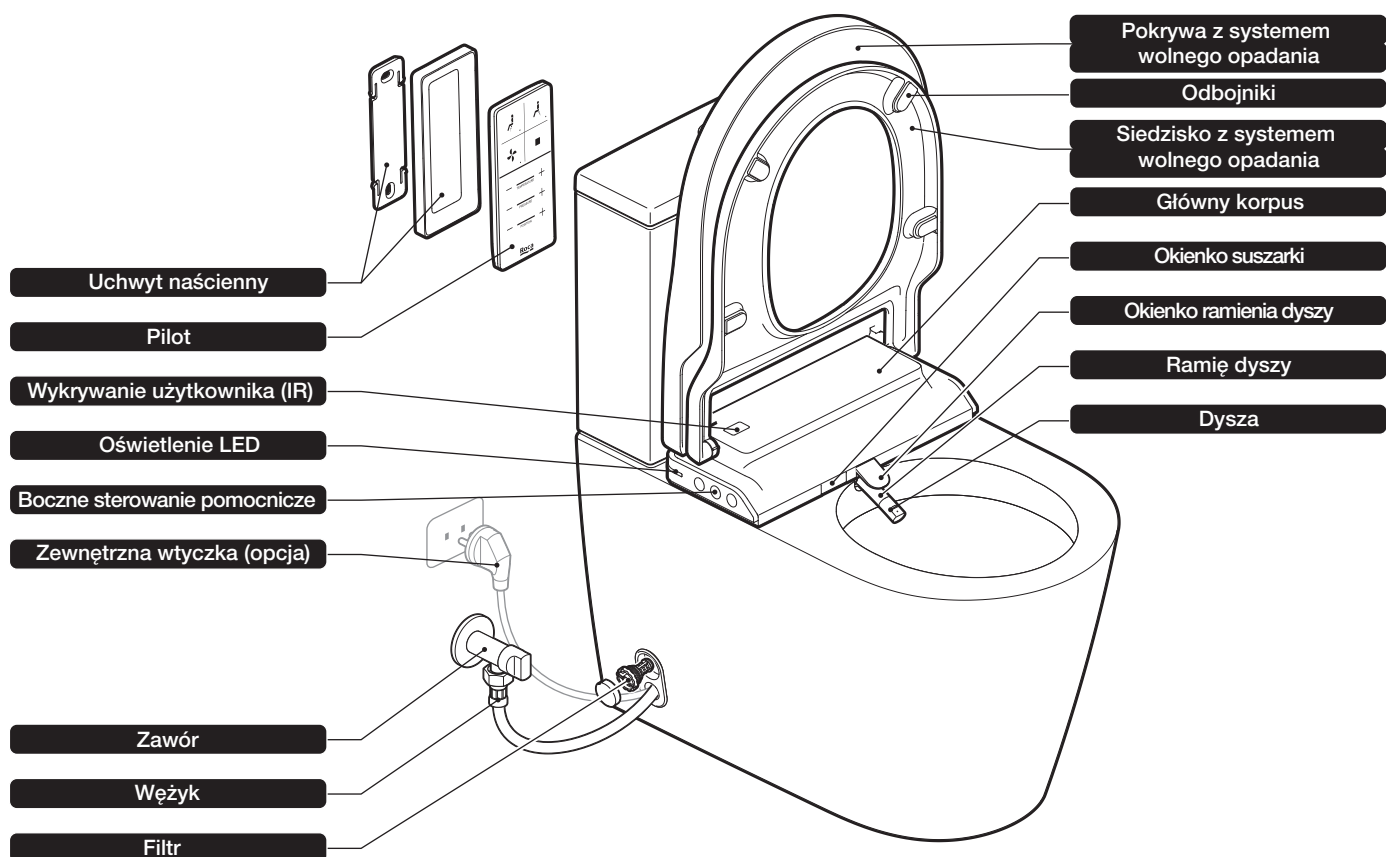
**Kiedy temperatura otoczenia spadnie do 4 ° C lub poniżej, należy zapobiec uszkodzeniom spowodowanym zamarznięciem;** zamarznięte rurki wodne mogą sprawić, że **In-Wash** i pozostałe rurki pękną, co spowoduje Wyciek wody; Należy regulować temperaturę otoczenia, by zapobiec, że zamarzaniu rurek i węży w zimnych miesiącach.

## 2.1 CZĘŚCI PRODUKTU

Model In-Wash Inspira podwieszany:



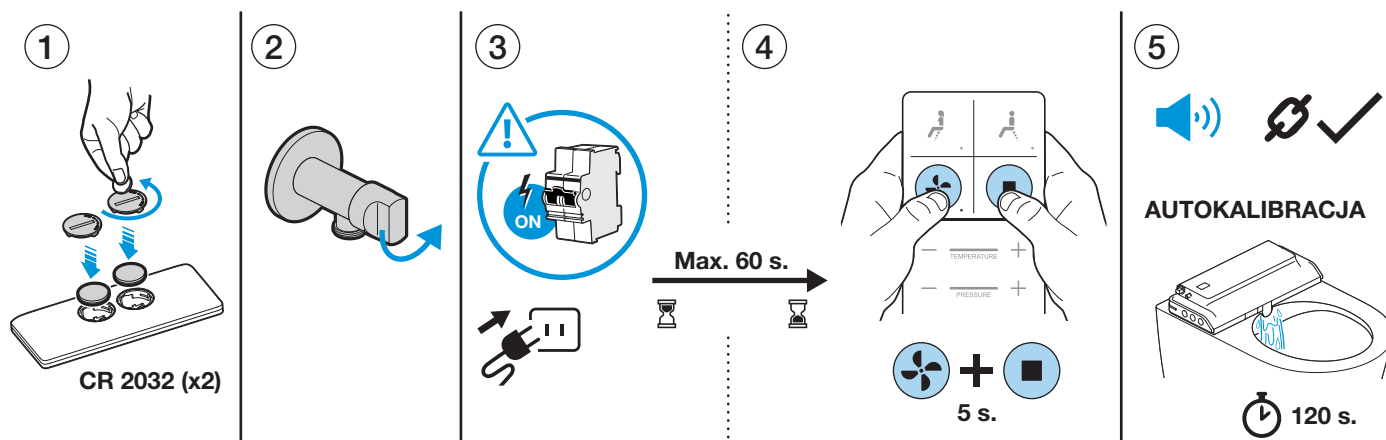
Model In-Wash Inspira z dolnym zbiornikiem:



## 2.2 URUCHOMIENIE

### 2.2.1 POŁĄCZENIE PILOTA I AUTOKALIBRACJA

W celu połączenie pilota z In- Wash należy:



1- Umieścić baterie w pilocie.

2- Odkręcić zawór wody.

3- Załączyć prąd zasilający **In-Wash**.

4- Po załączeniu zasilania elektrycznego w ciągu 60 sekund należy połączyć pilota, wciskając jednocześnie i przytrzymując przez 5 sekund przyciski *Suszenie* i *Zatrzymanie/Stop* znajdujące się na pilocie.

5- Pojawi się sygnał dźwiękowy i zaświecą się wszystkie kontrolki LED na pilocie, co będzie wskazywać, iż pilot został połączony z e-bidetem. Od tego momentu urządzenie przeprowadza proces autokalibracji, który trwa 120 sekund i podczas którego z ramienia dyszy wypływa woda.

Podczas wykonywania tego procesu nie należy wyłączać urządzenia.

W przypadku nie nawiązaniu połączenia, należy powtórzyć procedurę począwszy od kroku nr 3.

### 2.2.2 UŻYTKOWANIE PRODUKTU

**In-Wash** posiada mały wewnętrzny zbiornik na wodę, która w stanie oczekiwania jest zimna.

Kiedy detektor użytkownika (IR) wykryje siedzącego użytkownika, wówczas aktywowany jest proces wstępnego nagrzewania.

Woda ze zbiornika zaczyna się podgrzewać i podczas tego procesu wypływa jej niewielka ilość przez dyszę, w celu ujednoczenia temperatury wewnątrz zbiornika.

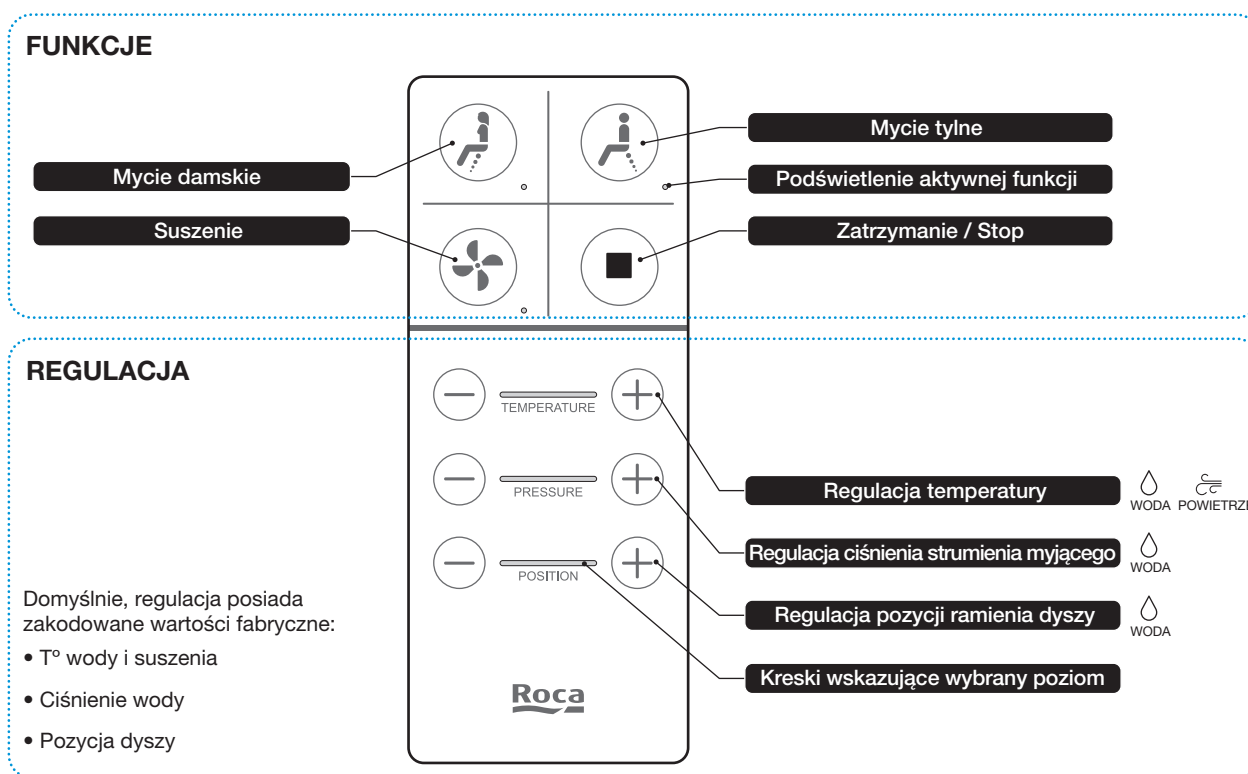
Wstępne nagrzewanie podnosi temperaturę do 36 °C . Funkcje mogą być aktywowane w dowolnym momencie, natomiast jeśli któraś z funkcji zostanie aktywowana zbyt szybko, wówczas woda nie zdąży się wstępnie podgrzać do ustalonej temperatury; dlatego też zaleca się przeprowadzenie wstępnego nagrzewania przez co najmniej 30 sekund od wykrycia przez **In-Wash** użytkownika, do momentu aktywowania dowolnej funkcji związanej z wodą.

Kiedy aktywowana jest któraś z funkcji, **In-Wash** czyści ramię dyszy przed jego wysunięciem.

Kiedy dana funkcja zostanie ukończona, również ma miejsce mycie ramienia dyszy trwające 10 sekund.



Funkcje mogą być aktywowane jedynie przy podniesionej pokrywie i gdy urządzenie wykryje użytkownika.



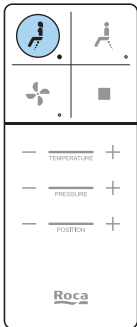
Można zmieniać wcześniej wprowadzone wartości fabryczne, dokonując ich personalizacji pod gust użytkownika. Należy przejść do punktu 3.4.1.

Kiedy zostanie naciśnięty dowolny przycisk na pilocie, wówczas aktywują się kontrolki led, informujące nas od aktywnej funkcji i o poziomie wybranej regulacji.

Kontrolki led gasną po 5 sekundach od pokazania się te informacji.

## 3.1 FUNKCJE DOSTĘPNE ZA POŚREDNICTWEM PILOTA

### 3.1.1 FUNKCJA MYCIA DAMSKIEGO



Wybierając tę funkcję, uruchamia się ramię dyszy w pozycji wysuniętej (funkcja myjąca dla kobiet).

Gdy funkcja ta jest aktywna, naciskając ponownie ten sam przycisk, aktywuje się tryb oscylacyjny. Jeśli ponownie zostanie wciśnięty ten przycisk, powraca się do normalnego trybu (nieoscylującego).

Podczas korzystania z tej funkcji można regulować:

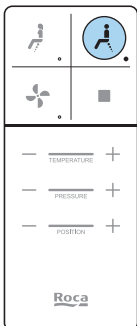
- Temperaturę wody.
- Ciśnienie strumienia wody.
- Pozycję ramienia dyszy, w celu prawidłowego dopasowania go do użytkownika.

W celu zatrzymania funkcji, należy nacisnąć przycisk Zatrzymanie/Stop na pilocie lub na bocznym sterowaniu pomocniczym.

Mycie zatrzymuje się po upływie 2 minut, jeśli wcześniej nie zostanie wciśnięty żaden przycisk.

Jeśli zostanie naciśnięty przycisk innej funkcji w trakcie mycia, wówczas mycie jest zatrzymywane i uruchamiana jest wybrana funkcja.

### 3.1.2 FUNKCJA MYCIA TYLNEGO



Wybierając tę funkcję, uruchamia się ramię dyszy w pozycji schowanej.

Gdy funkcja ta jest aktywna, naciskając ponownie ten sam przycisk, aktywuje się tryb oscylacyjny. Jeśli ponownie zostanie wciśnięty ten przycisk, powraca się do normalnego trybu (nieoscylującego).

Podczas korzystania z tej funkcji można regulować:

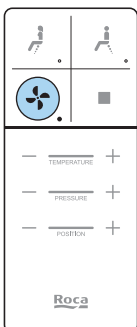
- Temperaturę wody.
- Ciśnienie strumienia wody.
- Pozycję ramienia dyszy, w celu prawidłowego dopasowania go do użytkownika.

W celu zatrzymania funkcji, należy nacisnąć przycisk Zatrzymanie/Stop na pilocie lub na bocznym sterowaniu pomocniczym.

Mycie zatrzymuje się po upływie 2 minut, jeśli wcześniej nie zostanie wciśnięty żaden przycisk.

Jeśli zostanie naciśnięty przycisk innej funkcji w trakcie mycia, wówczas mycie jest zatrzymywane i uruchamiana jest wybrana funkcja.

### 3.1.3 FUNKCJA SUSZENIA



Funkcja ta podaje powietrze do suszenia po skorzystaniu z funkcji mycia.

Podczas korzystania z tej funkcji można regulować:

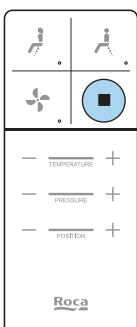
- Temperaturę powietrza.

W celu zatrzymania funkcji, należy nacisnąć przycisk Zatrzymanie/Stop na pilocie lub na bocznym sterowaniu pomocniczym.

Suszenie zatrzymuje się po upływie 3 minut, jeśli wcześniej nie zostanie wciśnięty żaden przycisk.

Jeśli zostanie wciśnięty przycisk innej funkcji w trakcie suszenia, wówczas suszenie jest zatrzymywane i uruchamiana jest wybrana funkcja.

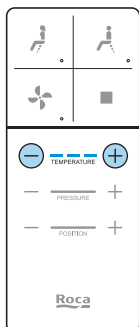
### 3.1.4 FUNKCJA ZATRZYMANIA / STOP



Zatrzymuje dowolną aktywną funkcję.

## 3.2 Regulacje dostępne z pilota

### 3.2.1 Regulacja temperatury



Funkcje powiązane z wodą i powietrzem posiadają regulację temperatury.

Temperatura wody ma 4 poziomy:

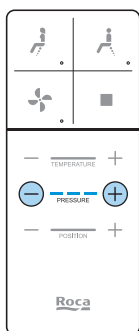
- Otoczenia (na linii nie świeci się żadna kontrolka led)
- Niska 33 °C (świeci się 1 kontrolka led)
- Średnia 36 °C (świecą się 2 kontrolki led)
- Wysoka 39 °C (świecą się 3 kontrolki led)

Temperatura powietrza ma 4 poziomy:

- Otoczenia (na linii nie świeci się żadna kontrolka led)
- Niska 40 °C (świeci się 1 kontrolka led)
- Średnia 45 °C (świecą się 2 kontrolki led)
- Wysoka 50 °C (świecą się 3 kontrolki led)

Naciskając plus uzyskuje się wyższą temperaturę, a naciskając minus, niższą temperaturę.

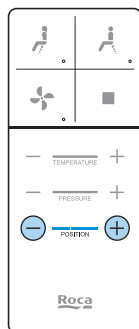
### 3.2.2 Regulacja ciśnienia strumienia myjącego



Zakres ciśnienia strumienia myjącego można zmienić uzyskując większą lub mniejszą siłę strumienia wody w 3 poziomach.

Naciskając plus uzyskuje się silniejszy strumień, a naciskając minus, słabszy strumień.

### 3.2.3 Regulacja pozycji



Ramię dyszy regulowane jest w 5 pozycjach; Domyślnie ustawione jest w pozycji pośredniej, co umożliwia jego przesunięcie o dwie pozycje do przodu i dwie do tyłu.

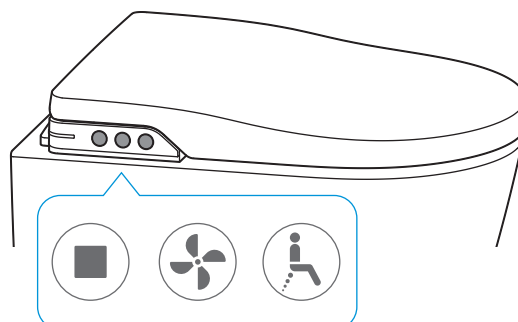
## 3.3 Boczne sterowanie pomocnicze

Boczne sterowanie pomocnicze może być używane do sterowania głównymi funkcjami produktu: myciem tylnym i suszeniem. Boczne sterowanie pomocnicze pozwala korzystać z urządzenia w pośrednim ustawieniu regulacji.

Poniższe regulacje nie są personalizowane:

- Średnia temperatura
- Średnie ciśnienie
- Pozycja pośrednia

Funkcje mogą być aktywowane jedynie przy podniesionej pokrywie i gdy urządzenie wykryje użytkownika.



### 3.3.1 MYCIE TYLNE URUCHAMIANE ZA POMOCĄ BOCZNEGO STEROWANIA POMOCNICZEGO



Pozycja ramienia dyszy jest wcześniej zakodowana; tak samo jak temperatura wody.

Gdy funkcja ta jest aktywna, naciskając ponownie ten sam przycisk, aktywuje się tryb oscylacyjny.

Jeśli ponownie zostanie wciśnięty ten przycisk, powraca się do normalnego trybu (nieoscylującego).

W celu zatrzymania funkcji, należy nacisnąć przycisk Zatrzymanie/Stop na bocznym sterowaniu pomocniczym lub na pilocie. Mycie zatrzymuje się po upływie 2 minut, jeśli wcześniej nie zostanie wciśnięty żaden przycisk.

Jeśli podczas działania funkcji mycia tylnego zostanie wciśnięty przycisk suszenia, funkcja mycia zatrzymuje się i uruchamiane jest suszenie.

### 3.3.2 SUSZENIE URUCHAMIANE ZA POMOCĄ BOCZNEGO STEROWANIA POMOCNICZEGO



Dla funkcji suszenia również została wcześniej zakodowana średnia temperatura.

W celu zatrzymania funkcji, należy nacisnąć przycisk Zatrzymanie/Stop na pilocie lub na bocznym sterowaniu pomocniczym. Suszenie zatrzymuje się po upływie 3 minut, jeśli wcześniej nie zostanie wciśnięty żaden przycisk.

### 3.3.3 ZATRZYMANIE / STOP ZA POMOCĄ BOCZNEGO STEROWANIA POMOCNICZEGO



Zatrzymuje dowolną aktywną funkcję.

## 3.4 ZMIANA WSTĘPNIE ZAKODOWANYCH REGULACJI

### 3.4.1 PERSONALIZACJA REGULACJI MYCIA I SUSZENIA

**In-Wash** pozwala zmienić wcześniej zakodowane ustawienia Temperatury, Ciśnienia i Pozycji kontrolowane pilotem.

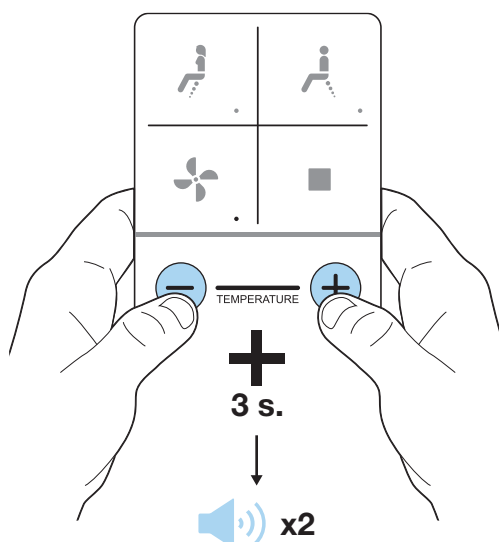
Domyślnie, wartości wyjściowe są następujące:

- Średnia temperatura: 36 ° mycie damskie i tylne.
- Średnie ciśnienie: 0,55 l/min. mycie damskie, 0,75 l/min mycie tylne.
- Pozycja: 3 mycie damskie, 3 mycie tylne.

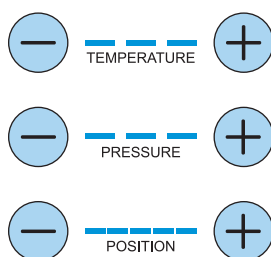
Aby zapisać wartość inną niż wstępnie zakodowana, przy aktywnej funkcji należy ustawić każdy z parametrów temperatury, ciśnienia lub pozycji na żądanym poziomie i wcisnąć równocześnie i przytrzymać przez 3 sekundy przyciski - i +.

Każdy parametr temperatury, ciśnienia lub pozycji powinien zostać zapisany oddzielnie.

Po dokonaniu regulacji, **In-Wash** emituje sygnał dźwiękowy, a podświetlenie pilota miga.



Stąd też, jeśli chcą Państwo, na przykład, zmienić 3 ustawienia mycia tylnego należy kolejno wciskać przyciski przy aktywnej funkcji



Jeśli zajdzie potrzeba ponownego połączenia, zapamiętane wartości zostaną utracone.

Aby powrócić do fabrycznie zakodowanych wartości, należy przejść do ustępu 3.5.

### 3.4.2 TRYBY DZIAŁANIA OŚWIETLENIA LED

Występują 4 tryby podświetlenia urządzenia **In-Wash**:

#### **Tryb 1 Standardowy:**

Jest to tryb wstępnie zakodowany w produkcji.

Oświetlenie jest zgaszone, jeśli **In-Wash** nie jest używany.

Oświetlenie załącza się podczas podnoszenia pokrywy. Pozostaje ono załączone przez czas, w którym produkt jest używany, a wyłącza się 1 minutę po wykryciu użytkownika.

#### **Tryb 2 Standardowy z podświetleniem nocnym:**

Podczas aktywacji tego trybu, oświetlenie urządzenia **In-Wash** pozostaje załączone przez 8 godzin od momentu jego załączenia, a przez 16 kolejnych godzin **In-Wash** działa identycznie jak w standardowym trybie 1.

#### **Tryb 3 Oświetlenie nocne:**

Podczas aktywacji tego trybu, oświetlenie urządzenia **In-Wash** pozostaje załączone przez 8 godzin od momentu jego załączenia, a przez 16 kolejnych godzin oświetlenie jest wyłączone.

#### **Tryb 4 Oświetlenie wyłączone:**

Oświetlenie jest zawsze wyłączone.

Tryb Oświetlenia można zmienić na bocznym panelu sterowania pomocniczego:



- Na bocznym panelu sterowania pomocniczego należy nacisnąć i przytrzymać przez 3 sekundy przycisk Suszenie. Pojawi się sygnał dźwiękowy, a oświetlenie zacznie migać, wskazując w jakim trybie znajduje się **In-Wash**; 1 mignięcie + 1 sygnał dźwiękowy tryb 1, 2 mignięcia + 2 sygnały dźwiękowe tryb 2 i tak kolejno.



- Kolejno należy naciskać przycisk Suszenie, aby zmienić tryb 1, 2, 3, 4, 1, 2, 3, 4... aż do wyborużądanego trybu. Oświetlenie miga 1, 2, 3 lub 4 razy, wskazując wybrany tryb.

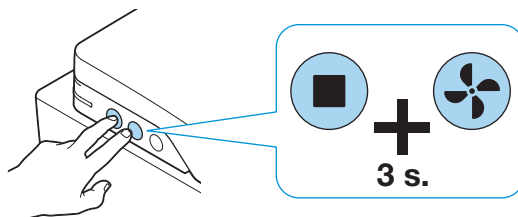


- Po wybraniu trybu, należy nacisnąć przycisk Zatrzymanie/Stop na bocznym panelu sterowania pomocniczego lub na pilocie, aby zapisać opcję lub odczekać 1 minutę, wówczas wybrany tryb zostanie zapisany.

### 3.4.3 TRYB CICHY

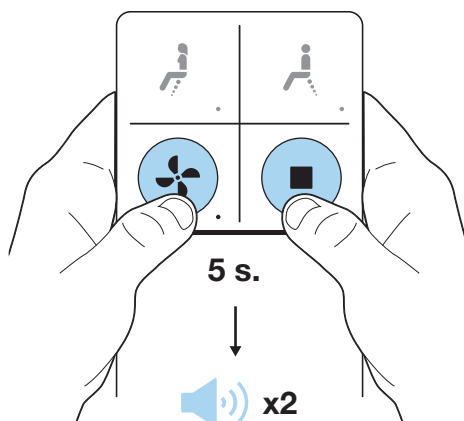
**In-Wash** oferuje opcję wyciszenia dźwięku emitowanego podczas aktywacji poszczególnych funkcji oraz podczas regulowania.

W celu jego wyciszenia, za pomocą bocznego panelu sterowania pomocniczego, należy jednocześnie nacisnąć i przytrzymać przez 3 sekundy przyciski Suszenie i Zatrzymanie/Stop.



### 3.5 POWRÓT DO USTAWIEŃ FABRYCZNYCH.

Aby powrócić do ustawień fabrycznych, na pilocie należy równocześnie nacisnąć i przytrzymać przez 5 sekund przyciski Suszenie i Zatrzymanie/Stop.

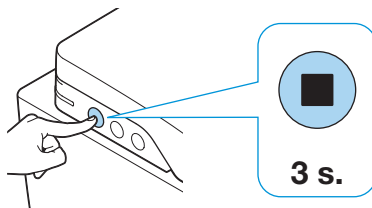


Zostaną wykasowane wszystkie wartości zmienione wcześniej przez użytkownika, a urządzenie In-Wash powróci do ustawień fabrycznych:

- T° wody i suszenia poziom pośredni.
- Pośredni poziom ciśnienia.
- Pozycja pośrednia.
- Tryb oświetlenia 1 (standardowy).
- Dodatkowo zostanie wykonany test autokalibracji produktu, podczas którego, przez w minutę, przez ramię dyszy wypływać będzie woda.
- Tryb cichy wyłączony.

### 3.6 WYŁĄCZENIE PRODUKTU (STAND-BY) / RESET

Aby wyłączyć urządzenie In-Wash, należy nacisnąć i przytrzymać przez 3 sekundy przycisk Zatrzymanie/Stop na bocznym panelu sterowania pomocniczego.



Aby ponownie załączyć urządzenie In-Wash, należy nacisnąć przycisk Zatrzymanie/Stop na bocznym panelu sterowania pomocniczego.

Od tego momentu urządzenie wykonuje autokalibrację mocy, która trwa 2 minuty; w tym czasie, przez ramię dyszy wypływać będzie woda.

Podczas wykonywania tego procesu nie należy wyłączać urządzenia.

#### RESET

Proces resetowania polega na naciśnięciu przycisku wyłączenia (Stand-By) i następnie uruchomieniu produktu.

Za każdym razem, kiedy przeprowadzany jest ten proces, wykonywana jest również, trwająca 2 minuty kalibracja.

## 4. Czyszczenie i konserwacja

### 4.1 CZYSZCZENIE OGÓLNE

#### CZYSZCZENIE PILOTA

Należy delikatnie czyścić nawilżoną szmatką.

Jeśli pilot jest zbyt brudny, można użyć neutralnego, rozcieńczonego detergentu.

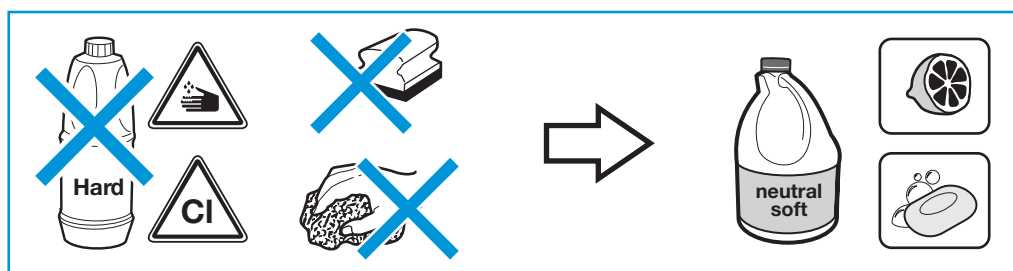
Podczas czyszczenia nie należy ściągać osłon baterii.

#### CZYSZCZENIE URZĄDZENIA

Należy uważnie wyczyścić zewnętrzną część produktu, stosując delikatną i nawilżoną szmatkę lub gąbkę.

Ważne:

1. Nie należy stosować agresywnych produktów, takich jak wybielacze i amoniak. Należy stosować jedynie neutralne środki czyszczące.
2. Nie należy pociągać ani popychać ręcznie ramienia dyszy. W celu jego wysunięcia, należy przejść do ustępu 4.2.
3. Podczas mycia miski WC, na kilka godzin należy pozostawić podniesioną pokrywę, aby w głównej mierze gazy nie dostały się do urządzenia **In-Wash**.
4. Nie należy spryskiwać wylotu wody, ani powietrza wodą ani środkami czyszczącymi, które mogłyby przedostać się do wnętrza **In-Wash**.





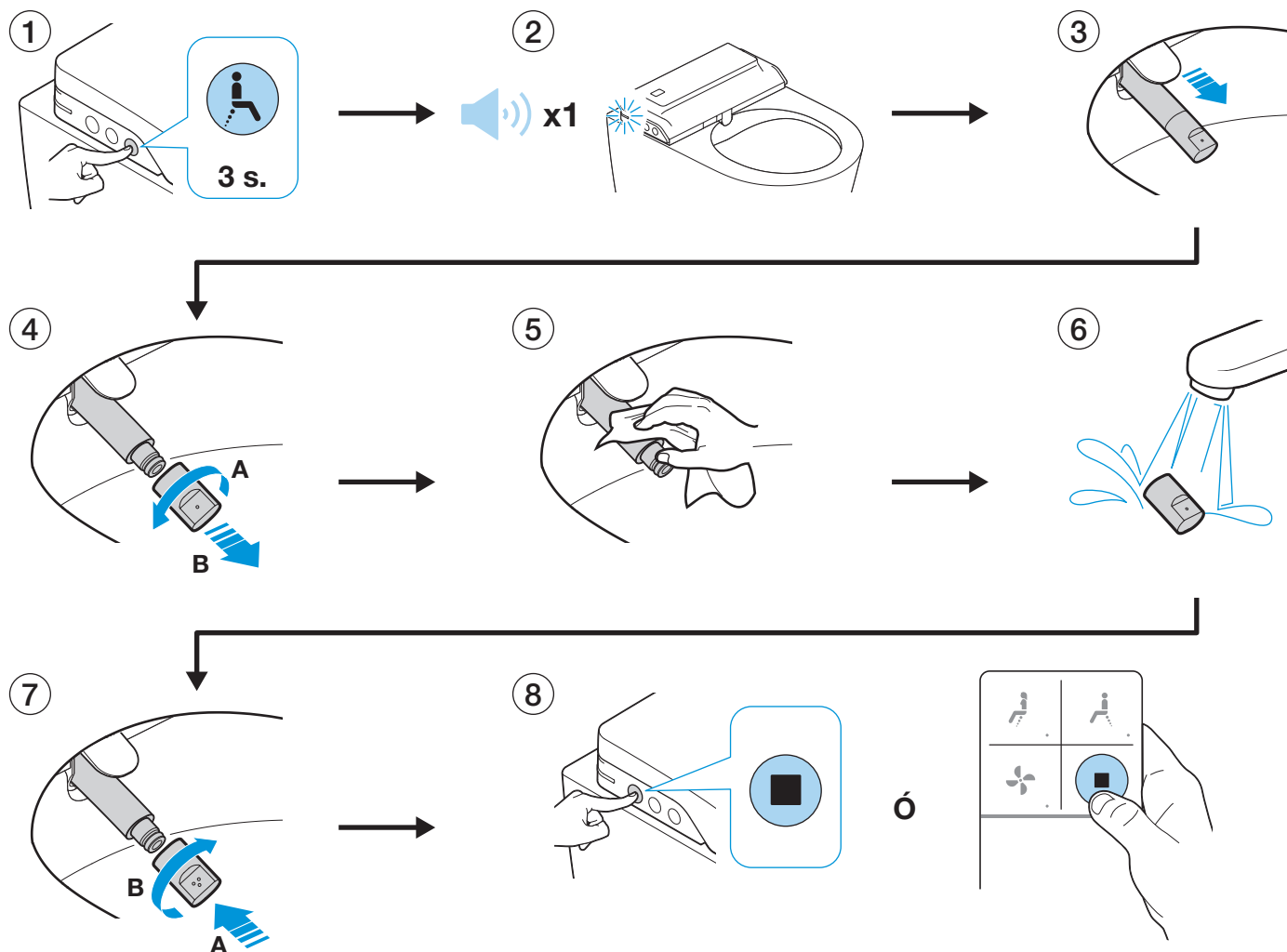
## 4.2 CZYSZCZENIE RAMIENIA DYSZY / WYMIANA DYSZY

Zaleca się czyszczenie ramienia dyszy i dyszy raz w tygodniu.

E-bidet dostarczany jest z dodatkową dyszą z jednym otworem wyjściowym, który umożliwia bardziej delikatne mycie.

Można wymienić zainstalowaną dyszę, na dyszę dodatkową.

W celu wysunięcia ramienia dyszy lub zmiany rodzaju dyszy, należy postępować zgodnie z poniższymi instrukcjami:



1 - Na bocznym panelu sterowania pomocniczego należy nacisnąć i przytrzymać przez 3 sekundy przycisk mycia tylnego.

2 - Oświetlenie zacznie migać i pojawi się sygnał dźwiękowy (jeśli nie jest aktywna opcja trybu cichego).

3 - Ramię dyszy wysunie się bez wody.

4 - Wyciągnąć dyszę kręcąc nią w kierunku przeciwnym do ruchu wskazówek zegara, w celu jej wyciągnięcia z ramienia.

5 - Przeczyścić ramię dyszy.

6 - Przeczyścić dyszę.

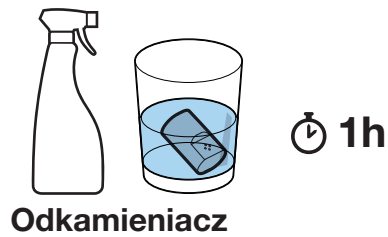
7 - Ponownie umieścić dyszę w ramieniu.

8 - Po przeprowadzeniu czyszczenia, nacisnąć przycisk Zatrzymanie/Stop na pilocie lub na panelu bocznego sterowania pomocniczego, jeśli nie zostanie ta czynność wykonana, ramię dyszy po 5 minutach automatycznie się cofnie. Ramię dyszy, gdy znajdzie się wewnątrz, przeprowadza samoczyszczenie.

## 4.3 ODKAMIENIANIE DYSZY

Otwory w dyszy mogą się zapychać z powodu osadzania się kamienia.

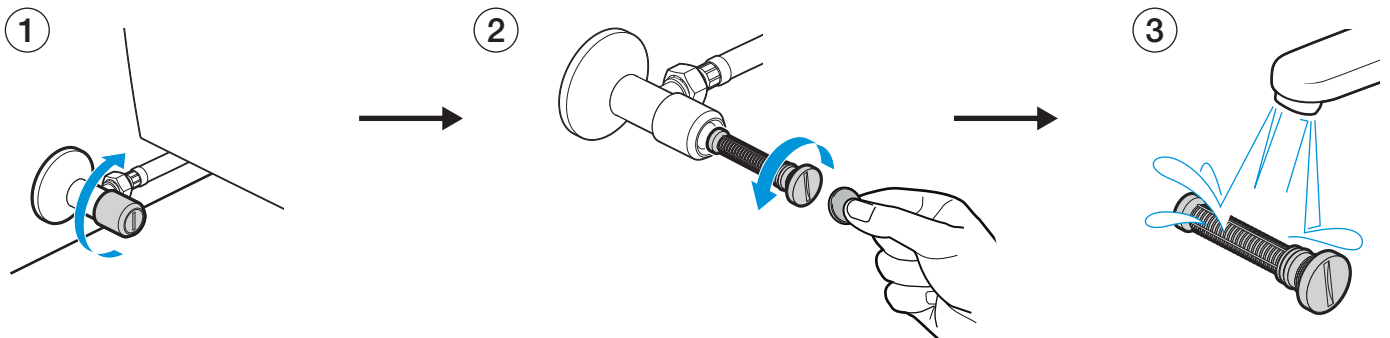
W celu odkamienienia, należy ją zanurzyć w dostępnym na rynku płynie odkamieniającym. Spłukać i ponownie zamontować.



## 4.4 Czyszczenie filtra

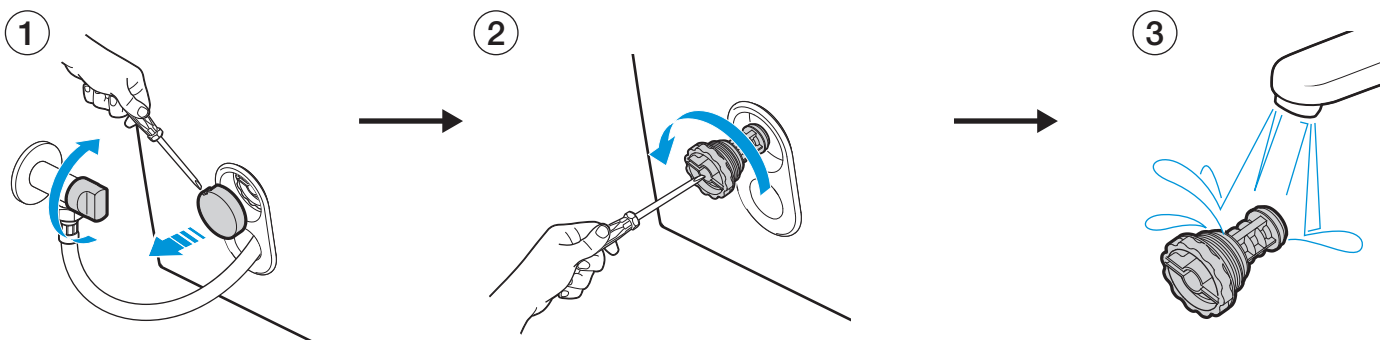
Celem prawidłowego działania urządzenia, zaleca się konserwację filtra co najmniej raz w roku.

Model naścienny:



1. Zakręcić zawór.
2. Wyciągnąć filtr przy pomocy śrubokręta lub monety.
3. Wyczyścić filtr.
4. Ponownie założyć filtr na swoim miejscu, upewniając się, że został prawidłowo założony i odkręcić zawór.

Model z dolnym zbiornikiem:



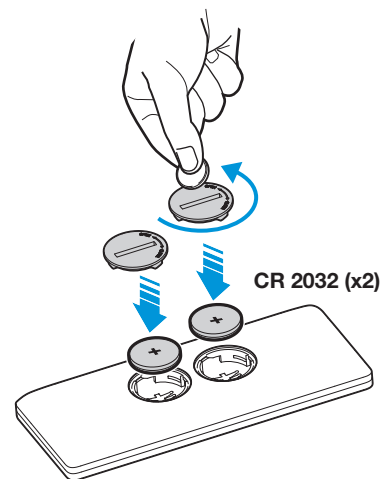
1. Zakręcić zawór.
2. Wyciągnąć filtr przy pomocy śrubokręta lub monety.
3. Wyczyścić filtr
4. Ponownie założyć filtr na swoim miejscu, upewniając się, że został prawidłowo założony i odkręcić zawór.

## 4.5 WYMIANA BATERII W PILOCIE

Baterie stosowane w pilocie to dwie sztuki typu guzik CR-2032.

Zaleca się nie mieszać nowych baterii z używanymi, ani baterii różnych marek.

Pilot informuje o wyczerpaniu baterii szybkim miganiem wszystkich kontrolki led po jego użyciu. W takim momencie zalecana jest ich wymiana.

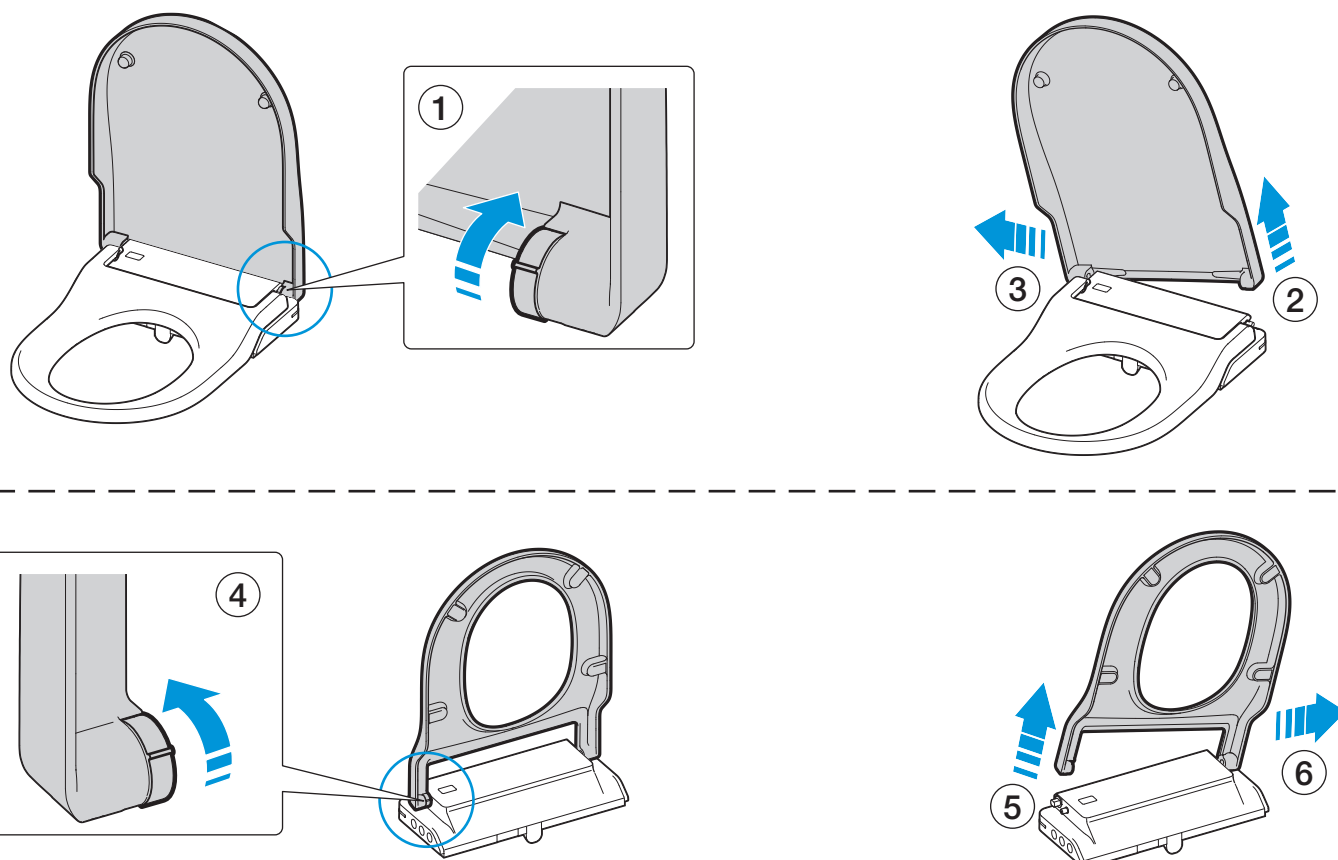


## 4.6 WYŁĄCZENIE NA DŁUŻSZY OKRES

Jeśli przez dłuższy czas urządzenie **In-Wash** nie będzie używane, zaleca się wyłączyć sprzęt (Stand-By). Patrz ustęp 3.6.

## 4.7 DEMONTAŻ POKRYWY I DESKI

W celu zdjęcia pokrywy i deski, należy je zsunąć, przekręcając w górę wewnętrzną boczną wypustkę i wykonując ruch opisany na ilustracji; Unieść boczną część przekręconej wypustki i zsunąć na bok w przeciwną stronę.

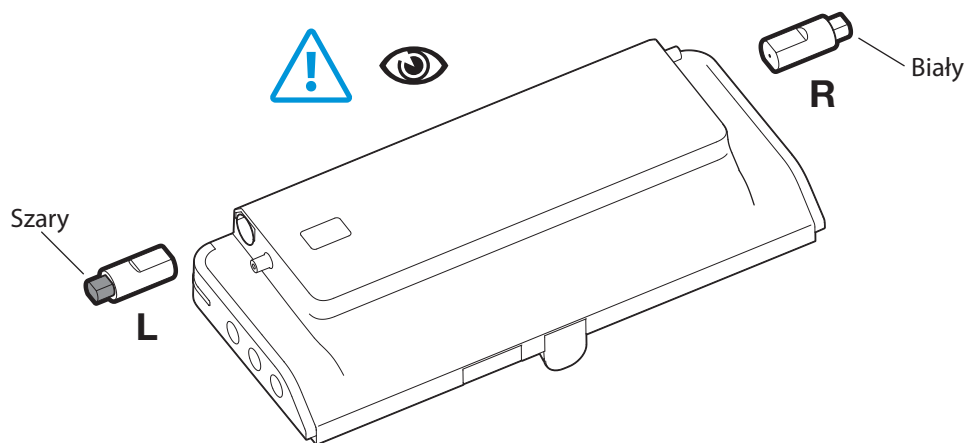


Aby założyć ponownie deskę, należy wykonać te same czynności w odwrotnej kolejności.

CR 2032 (x2)

**Ważne ostrzeżenie:**

Jeśli ściągnąc pokrywę i deskę, wypadną odbojniki, należy pamiętać, w którym miejscu się one znajdowały, gdyż zmiana ich pozycji może poważnie uszkodzić produkt.



**Biały odbojnik umieszczony jest po prawej stronie (służy do amortyzowania siedziska), a szary po lewej (do amortyzowania pokrywy).**

## 5. Rozwiązywanie problemów

MOŻLIWY PROBLEM	PRZYCZYNA	ROZWIĄZANIE
Produkt nie reaguje na boczny panel pomocniczy.	Urządzenie jest wyłączone.	Należy nacisnąć przycisk Zatrzymanie/Stop na bocznym panelu pomocniczym.
	Produkt nie jest połączony do zasilania lub nie ma napięcia.	Należy podłączyć produkt do sieci elektrycznej
Produkt nie reaguje na naciśnięcie przycisków na pilocie i nie załączają się Na pilocie kontrolki led.	Baterie pilota są rozładowane.	Należy wymienić baterie. (Patrz 4.1.4).
	Baterie pilota nie są prawidłowo włożone.	Należy sprawdzić, czy pozycja baterii jest prawidłowa. (Patrz 4.1.4)*
Wszystkie kontrolki led na pilocie migają.	Baterie pilota wyczerpują się.	Należy wymienić baterie.
Produkt nie reaguje na naciśnięcie przycisków Na pilocie i migają kontrolki led w obszarze funkcji na pilocie.	Urządzenie jest wyłączone.	Należy nacisnąć przycisk Zatrzymanie/Stop na bocznym panelu pomocniczym.
	Pilot nie jest połączony z e-bidetem.	Połącz pilota. (Patrz 2.2.1)
	Pilot nie chce się połączyć z e-bidetem.	<b>(Baterie pilota są nowe i są prawidłowo włożone)</b> *
Nie aktywuje się żadna funkcja i pojawia się gwizd.	Użytkownik siedzi w prawidłowej pozycji, a czujnik nie działa.	Należy zmienić pozycję. *
Strumień myjący jest słabszy niż zazwyczaj A oświetlenie miga trzy razy co 5 sekund.	Otwory wylotowe wody w dyszy mogą być zatkane, z powodu osadzonego kamienia.	Należy odkamienić dyszę (Patrz 4.1.2) oraz zresetować produkt. (Patrz 3.6) *
Funkcja mycia się zatrzymuje.	Skończył się wcześniej ustalony czas mycia, wynoszący 2 minuty.	Jest to normalne. Należy ponownie uruchomić funkcję mycia.
	Czujnik podczerwieni nie wykrywa użytkownika. Jeśli pozycja w czasie używania jest zbyt wysunięta, urządzenie może przestać wykrywać użytkownika.	Należy usiąść prawidłowo. Należy powtórnie uruchomić funkcję mycia. *
	Błąd zasilania elektrycznego.	Należy przejrzeć instalację elektryczną lub odłączyć ją z prądu i ponownie podłączyć kabel do ieci.
Funkcja mycia się zatrzymuje, a oświetlenie miga 1 raz co 5 sekund.	Do urządzenia In-Wash nie wpływa wystarczająca ilość wody. Zawór jest zakręcony lub jest awaria ogólnego zasilania.	Należy sprawdzić, czy jest w sieci jest woda i zresetować produkt. (Patrz 3.6.)
	Do urządzenia In-Wash nie wpływa wystarczająca ilość wody. Zatkał się filtr wejściowy wody.	Należy wyczyścić filtr wody (Patrz 4.1.3) i zresetować produkt (Patrz 3.6).
	Do urządzenia In-Wash nie wpływa wystarczająca ilość wody. Wąż zasilający jest przebity lub zgięty.	Należy ponownie założyć wąż zasilający i zresetować produkt (Patrz 3.6).*
	Do urządzenia In-Wash nie wpływa wystarczająca ilość wody z żadnej z powyższych przyczyn.	*
Funkcja mycia się zatrzymuje, a oświetlenie miga 2 razy co 5 sekund.	Otwory wylotowe wody w dyszy mogą być zatkane, z powodu osadzonego kamienia lub obwód wody jest w którymś miejscu zatkany.	Należy odkamienić dyszę w ramieniu i zresetować produkt (Patrz 3.6). *
Funkcja mycia się zatrzymuje, a oświetlenie miga 4 lub 5 razy co 5 sekund.	Woda jest została zbyt mocno nagrzana.	Należy zresetować produkt (Patrz 3.6). *
Woda do mycia nie jest ciepła.	Woda ustawiona jest na temperaturę otoczenia.	Należy podnieść temperaturę przy pomocy pilota.
Woda do mycia nie jest ciepła i Oświetlenie miga 6 razy co 5 sekund.	Zbiornik podgrzewający nie działa.	Należy zresetować produkt (Patrz 3.6). *

MOŻLIWY PROBLEM	PRZYCZYNA	ROZWIĄZANIE
Woda do mycia nie jest ciepła i oświetlenie miga 7 razy co 5 sekund.	Czujniki temperatury nie działają prawidłowo.	Należy zresetować produkt (Patrz 3.6). *
Ramię dyszy nie chowa się	Zostało odcięte zasilanie elektryczne.	Należy przywrócić zasilanie. Ramię dyszy chowa się automatycznie.
	Silnik ramienia dyszy utracił pozycję.	Należy zresetować produkt. (Patrz 3.6) *
Suszenie się zatrzymuje lub nie działa.	Skończył się wcześniej ustalony czas suszenia, wynoszący 3 minuty.	Jest to normalne. Należy ponownie uruchomić funkcję suszenia.
	Czujnik podczerwieni nie wykrywa użytkownika. Jeśli pozycja w czasie używania jest zbyt wysunięta, urządzenie może przestać wykrywać użytkownika.	Należy usiąść prawidłowo. Należy powtórnie uruchomić funkcję suszenia. *
Temperatura powietrza suszącego nie jest wystarczająca.	Temperatura powietrza suszącego jest ustawiona na temperaturę otoczenia.	Należy podnieść temperaturę przy pomocy pilota.
	Podgrzewacz powietrza nie działa.	*
Siedzisko rusza się podczas siadania.	Tylne mocowanie głównego korpusu do porcelanowej miski nie jest wystarczająco dokręcone.	Należy dokręcić tylne mocowanie głównego korpusu do porcelanowej miski.
<b>* W przypadku, gdy problem będzie się utrzymywał, należy zawiadomić Serwis Techniczny.</b>		

## 6. CHARAKTERYSTYKA TECHNICZNA

### 6.1 OPIS / SPECYFIKACJA

SPECYFIKACJA		
Model		<b>In-Wash INSPIRA</b>
Zasilanie elektryczne		220-240V AC
Częstotliwość		50/60Hz
Moc pobierana maks.		1700W
Moc podgrzewania	Podgrzewacz wody	1650 W
	Urządzenie suszące ciepłym powietrzem	300 W
Zakres temperatur	Temperatura działania	10°C / 30°C
	Temperatura wody 4 poziomy	OFF / 33 / 36 / 39°C
	Temperatura urządzenia suszącego ciepłym powietrzem 4 poziomy	OFF / 40 / 50 / 60°C
	Temperatura magazynowania	-10°C / 60°C
Ciśnienie wody		0,05 Mpa / 0,9 Mpa (0,5 bar - 9 bar)
Czyszczenie	Przepływ w pozycji mycia krocza	0,45 – 0,55 – 0,65 l/min
	Przepływ w pozycji mycia odbytu	0,65 – 0,75 – 0,85 l/min
	Zabezpieczenia	Bezpiecznik i termostat
Suszenie	Prędkość powietrza w suszarce 8,5 m/s	8,5 m/s
	Zabezpieczenie	Bezpiecznik
Długość kabla zasilającego		1,5 M
Pilot	Baterie guzikowe (CR2032) x2	
	Częstotliwość radiokomunikacji (zakres 2,4 GHz )	
Podświetlenie nocne		Tak
Oszczędność energii		Automatyczne i inteligentne oszczędzanie energii
Wymiary produktu	Wymiary produktu	L562×W380×H420 (mm)
	Model z dolnym zbiornikiem	L675×W380×H790(mm)
Waga produktu	Wymiary produktu	31 kg (±1kg)
	Model z dolnym zbiornikiem	55 kg (±1kg)
Model z dolnym zbiornikiem		IP X4
Zużycie prądu w trybie Stand-by		<0,7W

## 7. OCHRONA ŚRODOWISKA



Zgodnie z dyrektywą w sprawie zużytego sprzętu elektrycznego i elektronicznego, producenci są zobowiązani przyjąć zwrot zużytego sprzętu i do jego prawidłowego usunięcia.

Symbol ten oznacza, że produkt nie powinien być usuwany razem z innymi odpadami.



**Roca Polska Sp. z o.o.**  
ul. Wyczółkowskiego 20  
44-100 Gliwice  
[www.roca.pl](http://www.roca.pl)